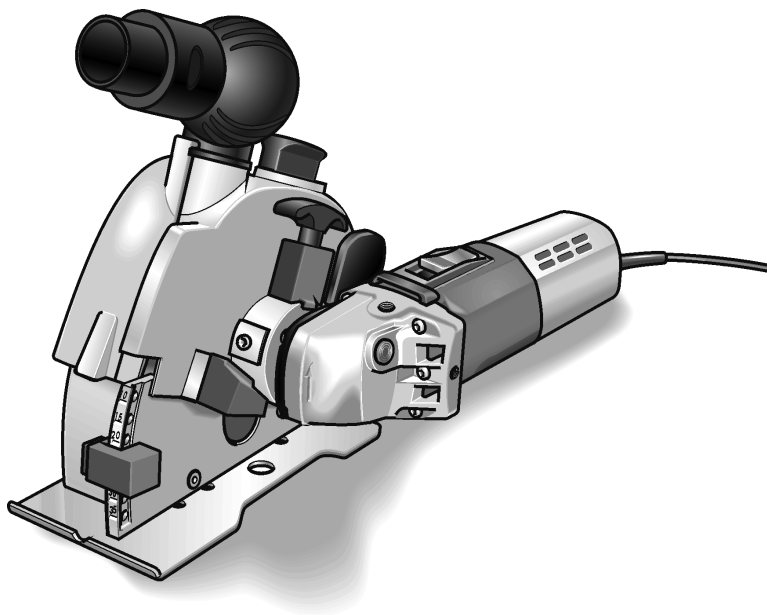


FLEX

ELEKTROWERKZEUGE

MS 1706 FR



de	Originalbetriebsanleitung	3
en	Original operating instructions	15
fr	Notice d'instructions d'origine	26
it	Istruzioni per l'uso originali	38
es	Instrucciones de funcionamiento originales	49
pt	Instruções de serviço originais	61
nl	Originele gebruiksaanwijzing	73
da	Originale driftsvejledning	85
no	Originale driftsanvisningen	96
sv	Originalbruksanvisning	107
fi	Alkuperäinen käyttöohjekirja	117
el	Αυθεντικές οδηγίες χειρισμού	128
tr	Orijinal işletme kılavuzu	141
pl	Instrukcja oryginalna	153
hu	Eredeti üzemeltetési útmutató	165
cs	Originální návod k obsluze	176
sk	Originálny návod na obsluhu	187
et	Originaalkasutusjuhend	198
lt	Originali naudojimo instrukcija	210
lv	Lietošanas pamācības oriģināls	222
ru	Оригинальная инструкция по эксплуатации	234

Inhalt

Verwendete Symbole	3
Technische Daten	3
Auf einen Blick	4
Zu Ihrer Sicherheit	5
Geräusch und Vibration	8
Gebrauchsanweisung	9
Wartung und Pflege	13
Entsorgungshinweise	13
CE-Konformität	13
Haftungsausschluss	14

Verwendete Symbole



WARNUNG!

Bezeichnet eine unmittelbar drohende Gefahr. Bei Nichtbeachten des Hinweises drohen Tod oder schwerste Verletzungen.



VORSICHT!

Bezeichnet eine möglicherweise gefährliche Situation. Bei Nichtbeachten des Hinweises drohen Verletzungen oder Sachschäden.



HINWEIS

Bezeichnet Anwendungstips und wichtige Informationen.

Symbole am Gerät



Vor Inbetriebnahme
Bedienungsanleitung lesen!



Augenschutz tragen!

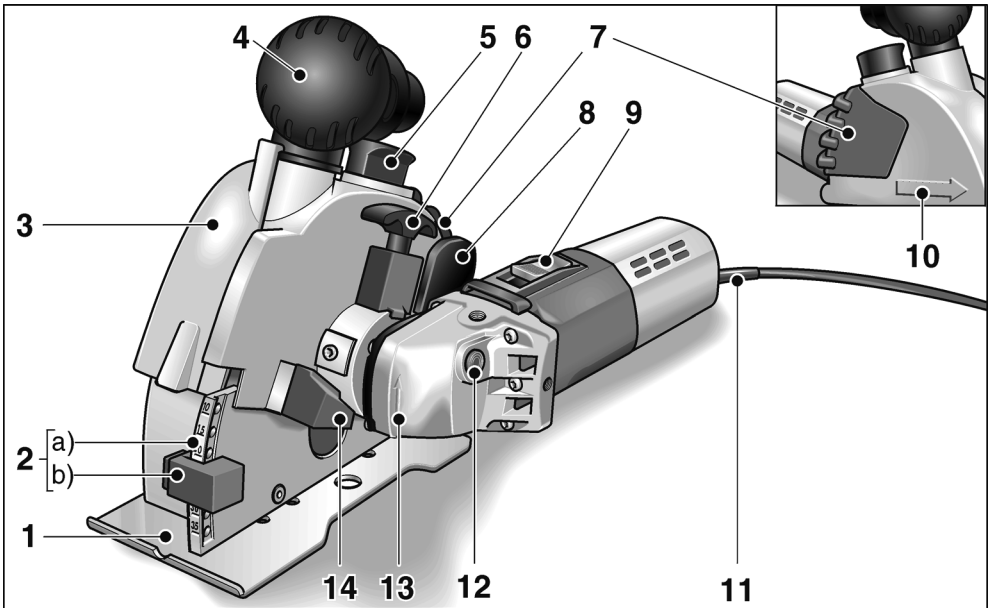


Entsorgungshinweis für das
Altgerät (siehe Seite 13)!

Technische Daten

	Gerätetyp	Mauerschlitzer MS 1706 FR
Schnitttiefe	mm	0–35
Nutbreite	mm	10–30
Scheibendurchmesser	mm	140
Werkzeugaufnahme		M 14
Drehzahl (im Leerlauf)	min ⁻¹	7500
Leistungsaufnahme	W	1400
Leistungsabgabe	W	950
Gewicht (ohne Kabel)	kg	4,6
Schutzklasse		II /

Auf einen Blick



- | | | | |
|---|---|----|---|
| 1 | Frästisch | 9 | Schalter
zum Ein- und Ausschalten. |
| 2 | Frästiefenverstellung
a) Frästiefenskala
b) Frästiefenanschlag | 10 | Schnittrichtungspfeil |
| 3 | Schutzhaubendeckel | 11 | Netzkabel 4,0 m mit Netzstecker |
| 4 | Handgriff/Saugstutzen | 12 | Spindelarretierung
zum Feststellen der Spindel beim
Werkzeugwechsel. |
| 5 | Verriegelung für Schutzhaubendeckel | 13 | Getriebekopf mit Drehrichtungspfeil |
| 6 | Entriegelungsgriff
zum Schwenken der Antriebseinheit | 14 | Anschlag
beim Schwenken der Antriebseinheit |
| 7 | Handgriff | 15 | Typschild * |
| 8 | Entriegelungswippe
zum Absenken der Fräseinheit | | |

* im Bild nicht dargestellt

Zu Ihrer Sicherheit



WARNUNG!

Vor Gebrauch des Mauerschlitzers lesen und danach handeln:

- die vorliegende Bedienungsanleitung,
- die „Allgemeinen Sicherheitshinweise“ zum Umgang mit Elektrowerkzeugen im beigelegten Heft (Schriften-Nr.: 315.915),
- die für den Einsatzort geltenden Regeln und Vorschriften zur Unfallverhütung.

Dieser Mauerschlitzer ist nach dem Stand der Technik und den anerkannten sicherheitstechnischen Regeln gebaut.

Dennoch können bei Gebrauch Gefahren für Leib und Leben des Benutzers oder Dritter bzw. Schäden an der Maschine oder an anderen Sachwerten entstehen.

Der Mauerschlitzer ist nur zu benutzen

- für die bestimmungsgemäße Verwendung,
- in sicherheitstechnisch einwandfreiem Zustand.

Die Sicherheit beeinträchtigende Störungen umgehend beseitigen.

Bestimmungsgemäße Verwendung

Dieser Mauerschlitzer ist bestimmt

- für den gewerblichen Einsatz in Industrie und Handwerk,
- zum Schlitzten und Trennen von mineralischen Werkstoffen ohne Zugabe von Wasser,
- zum Einsatz mit Diamant-Trennscheiben und Zubehör, das in dieser Anleitung angegeben oder vom Hersteller empfohlen wird.

Sicherheitshinweise



WARNUNG!

Lesen Sie alle Sicherheitshinweise und Anweisungen. Versäumnisse bei der Einhaltung der Sicherheitshinweise und Anweisungen können elektrischen Schlag, Brand und/oder schwere Verletzungen zur Folge haben.

Bewahren Sie alle Sicherheitshinweise und Anweisungen für die Zukunft auf.

- **Verwenden Sie immer die mit dem Elektrowerkzeug mitgelieferte Schutzhaube.** Die Schutzhaube muss sicher am Elektrowerkzeug angebracht und so eingestellt sein, dass ein Höchstmaß an Sicherheit erreicht wird, d. h. der kleinstmögliche Teil des Einsatzwerkzeugs zeigt offen zur Bedienperson. Halten Sie sich und die in der Nähe befindlichen Personen außerhalb der Ebene des rotierenden Einsatzwerkzeugs auf.

Die Schutzhaube soll die Bedienperson vor Bruchstücken und zufälligem Kontakt mit dem Einsatzwerkzeug schützen.

- **Verwenden Sie nur Diamant-Trennscheiben, die vom Hersteller speziell für dieses Elektrowerkzeug vorgesehen und empfohlen wurden.**

Nur weil Sie das Zubehör an Ihrem Elektrowerkzeug befestigen können, garantiert das keine sichere Verwendung.

- **Die zulässige Drehzahl der Trennscheibe muss mindestens so hoch sein wie die auf dem Elektrowerkzeug angegebene Höchstdrehzahl.**

Zubehör, das sich schneller als zulässig dreht, kann zerbrechen und umherfliegen.

- **Trennscheiben dürfen nur für die empfohlenen Einsatzmöglichkeiten verwendet werden. Zum Beispiel: Schleifen Sie nie mit der Seitenfläche einer Diamant-Trennscheibe.**

Diamant-Trennscheiben sind zum peripheren Schleifen bestimmt. Seitliche Krafteinwirkung auf diese Werkzeuge kann sie zerbrechen.

- **Verwenden Sie immer unbeschädigte Spannflansche in der richtigen Größe und Form für das von Ihnen gewählte Einsatzwerkzeug.**

Geeignete Flansche stützen die Einsatzwerkzeuge und verringern so die Gefahr eines Bruchs.

- **Verwenden Sie keine abgenutzten Trennscheiben von größeren Elektrowerkzeugen.**
Einsatzwerkzeuge für größere Elektrowerkzeuge sind nicht für die höheren Drehzahlen von kleineren Elektrowerkzeugen ausgelegt und können brechen.
- **Außendurchmesser und -dicke des Einsatzwerkzeugs müssen den Maßangaben Ihres Elektrowerkzeugs entsprechen.**
Falsch bemessene Einsatzwerkzeuge können nicht ausreichend abgeschirmt oder kontrolliert werden.
- **Die Bohrungen der Trennscheiben und Spannflansche müssen genau auf die Schleifspindel Ihres Elektrowerkzeugs passen.**
Einsatzwerkzeuge, die nicht genau auf die Schleifspindel des Elektrowerkzeugs passen, drehen sich ungleichmäßig, vibrieren sehr stark und können zum Verlust der Kontrolle führen.
- **Verwenden Sie keine beschädigten Einsatzwerkzeuge. Kontrollieren Sie vor jeder Verwendung die Einsatzwerkzeuge auf Abspalterungen und Risse. Wenn das Elektrowerkzeug oder das Einsatzwerkzeug herunterfällt, überprüfen Sie, ob es beschädigt ist, oder verwenden Sie ein unbeschädigtes Einsatzwerkzeug. Wenn Sie das Einsatzwerkzeug kontrolliert und eingesetzt haben, halten Sie sich und die in der Nähe befindlichen Personen außerhalb der Ebene des rotierenden Einsatzwerkzeugs auf und lassen Sie das Gerät eine Minute lang mit Höchstzahl laufen.**
Beschädigte Einsatzwerkzeuge brechen meist in dieser Testzeit.
- **Tragen Sie persönliche Schutzausrüstung. Verwenden Sie je nach Anwendung Vollgesichtsschutz, Augenschutz oder Schutzbrille. Soweit angemessen, tragen Sie Staubmaske, Gehörschutz, Schutzhandschuhe oder Spezialschürze, die kleine Schleif- und Materialpartikel von Ihnen fernhält.**
Die Augen sollen vor herumfliegenden Fremdkörpern geschützt werden, die bei verschiedenen Anwendungen entstehen. Staub- oder Atemschutzmaske müssen den bei der Anwendung entstehenden Staub filtern. Wenn Sie lange lauten Lärm ausgesetzt sind, können Sie einen Hörverlust erleiden.
- **Achten Sie bei anderen Personen auf sicheren Abstand zu Ihrem Arbeitsbereich. Jeder, der den Arbeitsbereich betritt, muss persönliche Schutzausrüstung tragen.**
Bruchstücke des Werkstücks oder gebrochener Einsatzwerkzeuge können wegfiegen und Verletzungen auch außerhalb des direkten Arbeitsbereichs verursachen.
- **Halten Sie das Gerät nur an den isolierten Griffflächen, wenn Sie Arbeiten ausführen, bei denen das Einsatzwerkzeug verborgene Stromleitungen oder das eigene Netzkabel treffen kann.**
Der Kontakt mit einer spannungsführenden Leitung kann auch metallene Geräteteile unter Spannung setzen und zu einem elektrischen Schlag führen.
- **Halten Sie das Netzkabel von sich drehenden Einsatzwerkzeugen fern.**
Wenn Sie die Kontrolle über das Gerät verlieren, kann das Netzkabel durchtrennt oder erfasst werden und Ihre Hand oder Ihr Arm in das sich drehende Einsatzwerkzeug geraten.
- **Legen Sie das Elektrowerkzeug niemals ab, bevor das Einsatzwerkzeug völlig zum Stillstand gekommen ist.**
Das sich drehende Einsatzwerkzeug kann in Kontakt mit der Ablagefläche geraten, wodurch Sie die Kontrolle über das Elektrowerkzeug verlieren können.
- **Lassen Sie das Elektrowerkzeug nicht laufen, während Sie es tragen.**
Ihre Kleidung kann durch zufälligen Kontakt mit dem sich drehenden Einsatzwerkzeug erfasst werden und das Einsatzwerkzeug sich in Ihren Körper bohren.
- **Reinigen Sie regelmäßig die Lüftungsschlitze Ihres Elektrowerkzeugs.**
Das Motorgebläse zieht Staub in das Gehäuse, und eine starke Ansammlung von Metallstaub kann elektrische Gefahren verursachen.
- **Verwenden Sie das Elektrowerkzeug nicht in der Nähe brennbarer Materialien.**
Funken können diese Materialien entzünden.

Rückschlag und entsprechende Sicherheitshinweise

Rückschlag ist die plötzliche Reaktion infolge eines hakenden oder blockierten drehenden Einsatzwerkzeugs, wie Schleifscheibe, Schleifteller, Drahtbürste usw. Verhaken oder Blockieren führt zu einem abrupten Stopp des rotierenden Einsatzwerkzeugs. Dadurch wird ein unkontrolliertes Elektrowerkzeug gegen die Drehrichtung des Einsatzwerkzeugs an der Blockierstelle beschleunigt.

- **Halten Sie das Elektrowerkzeug gut fest und bringen Sie Ihren Körper und Ihre Arme in eine Position, in der Sie die Rückschlagkräfte abfangen können. Verwenden Sie immer den Zusatzgriff, falls vorhanden, um die größtmögliche Kontrolle über Rückschlagkräfte oder Reaktionsmomente beim Hochlauf zu haben.**

Die Bedienperson kann durch geeignete Vorsichtsmaßnahmen die Rückschlag- und Reaktionskräfte beherrschen.

- **Bringen Sie Ihre Hand nie in die Nähe sich drehender Einsatzwerkzeuge.**

Das Einsatzwerkzeug kann sich beim Rückschlag über Ihre Hand bewegen.

- **Meiden Sie mit Ihrem Körper den Bereich, in den das Elektrowerkzeug bei einem Rückschlag bewegt wird.**

Der Rückschlag treibt das Elektrowerkzeug in die Richtung entgegengesetzt zur Bewegung der Schleifscheibe an der Blockierstelle.

- **Arbeiten Sie besonders vorsichtig im Bereich von Ecken, scharfen Kanten usw. Verhindern Sie, dass Einsatzwerkzeuge vom Werkstück zurückprallen und verklemmen.**

Das rotierende Einsatzwerkzeug neigt bei Ecken, scharfen Kanten oder wenn es abprallt dazu, sich zu verklemmen. Dies verursacht einen Kontrollverlust oder Rückschlag.

- **Verwenden Sie kein Ketten- oder gezähntes Sägeblatt.**

Solche Einsatzwerkzeuge verursachen häufig einen Rückschlag oder den Verlust der Kontrolle über das Elektrowerkzeug.

- **Vermeiden Sie ein Blockieren der Trennscheibe oder zu hohen Anpressdruck. Führen Sie keine übermäßig tiefen Schnitte aus.**

Eine Überlastung der Trennscheibe erhöht deren Beanspruchung und die Anfälligkeit zum Verkanten oder Blockieren und damit die Möglichkeit eines Rückschlags oder Schleifkörperbruchs.

- **Falls die Trennscheibe verklemmt oder Sie die Arbeit aus irgendeinem anderen Grund unterbrechen, schalten Sie das Elektrowerkzeug aus und halten Sie es ruhig, bis die Scheibe vollständig zum Stillstand gekommen ist. Versuchen Sie nie, die noch laufende Scheibe aus dem Werkstück zu ziehen, sonst kann ein Rückschlag erfolgen.**

Ermitteln und beheben Sie die Ursache des Verklemmens.

- **Schalten Sie das Elektrowerkzeug nicht wieder ein, solange es sich im Werkstück befindet. Lassen Sie die Trennscheibe erst ihre volle Drehzahl erreichen, bevor Sie den Schnitt vorsichtig fortsetzen.**

Andernfalls kann die Scheibe verhaken, aus dem Werkstück springen oder einen Rückschlag verursachen, wenn das Elektrowerkzeug sich beim Einschalten im Werkstück befindet.

- **Stützen Sie Platten oder große Werkstücke ab, um das Risiko einer eingeklemmten Trennscheibe und eines Rückschlags zu vermindern.**

Große Werkstücke können sich unter ihrem eigenen Gewicht durchbiegen. Das Werkstück muss auf beiden Seiten der Scheibe abgestützt werden, und zwar in der Nähe der Trennscheibe als auch an der Kante.

- **Seien Sie besonders vorsichtig bei „Taschenschnitten“ in bestehende Wände oder andere nicht einsehbare Bereiche.**

Die eintauchende Trennscheibe kann beim Schneiden in Gas- oder Wasserleitungen, elektrische Leitungen oder andere Objekte einen Rückschlag verursachen.

Weitere Sicherheitshinweise

■ Vorsicht bei der Arbeit in unbekanntem Bereichen!

Verdeckt liegende Elektro-, Gas- oder Wasserleitungen können beschädigt werden.

Geeignete Suchgeräte benutzen, um den Arbeitsbereich vorher abzusuchen.

■ Vorsicht bei der Arbeit in tragenden Wänden. Statik beachten!

Vor Arbeitsbeginn die Erlaubnis des verantwortlichen Statikers, Architekten oder der zuständigen Bauleitung einholen.

Die zulässige Schlitztiefe ist abhängig von Schlitzlänge, Wandstärke und Baumaterial.

■ Keine Materialien bearbeiten, bei denen gesundheitsgefährdende Stoffe freigesetzt werden (z. B. Asbest).

■ Der Mauerschlitzer muss beim Betrieb an eine Staubabsaugung angeschlossen werden.

Die Absauganlage muss zum Absaugen von Gesteinsstaub zugelassen sein.

Zum Absaugen von besonders gesundheitsgefährdenden, krebserregenden, trockenen Stäuben ist ein dafür zugelassener Spezialsauger zu verwenden. Netzspannung und Spannungsangabe auf dem Typschild muss übereinstimmen.

Geräusch und Vibration

Die Geräusch- und Schwingungswerte wurden entsprechend EN 60745 (Beton) ermittelt.

Der A-bewertete Geräuschpegel des Gerätes beträgt typischerweise:

- Schalldruckpegel: 102 dB(A);
- Schalleistungspegel: 113 dB(A);
- Unsicherheit: K = 3 dB.

Schwingungsgesamtwert

(beim Schneiden von Beton):

- Emissionswert: $a_h = 6,5 \text{ m/s}^2$
- Unsicherheit: K = 1,5 m/s^2



WARNUNG!

Die angegebenen Messwerte gelten für neue Geräte. Im täglichen Einsatz verändern sich Geräusch- und Schwingungswerte.



HINWEIS

Der in diesen Anweisungen angegebene Schwingungspegel ist entsprechend einem in EN 60745 genormten Messverfahren gemessen worden und kann für den Vergleich von Elektrowerkzeugen miteinander verwendet werden. Er eignet sich auch für eine vorläufige Einschätzung der Schwingungsbelastung. Der angegebene Schwingungspegel repräsentiert die hauptsächlichsten Anwendungen des Elektrowerkzeugs. Wenn allerdings das Elektrowerkzeug für andere Anwendungen, mit abweichenden Einsatzwerkzeugen oder ungenügender Wartung eingesetzt wird, kann der Schwingungspegel abweichen. Dies kann die Schwingungsbelastung über den gesamten Arbeitszeitraum deutlich erhöhen. Für eine genaue Abschätzung der Schwingungsbelastung sollten auch die Zeiten berücksichtigt werden, in denen das Gerät abgeschaltet ist oder zwar läuft, aber nicht tatsächlich im Einsatz ist. Dies kann die Schwingungsbelastung über den gesamten Arbeitszeitraum deutlich reduzieren. Legen Sie zusätzliche Sicherheitsmaßnahmen zum Schutz des Bedieners vor der Wirkung von Schwingungen fest wie zum Beispiel: Wartung von Elektrowerkzeug und Einsatzwerkzeugen, Warmhalten der Hände, Organisation der Arbeitsabläufe.



VORSICHT!

Bei einem Schalldruck über 85 dB(A)
Gehörschutz tragen.

Gebrauchsanweisung

WARNUNG!

Vor allen Arbeiten am Gerät den Netzstecker ziehen.

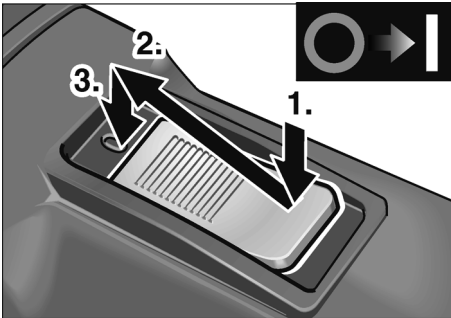
Vor der Inbetriebnahme

- Mauerschlitzer auspacken und auf Vollständigkeit der Lieferung und Transportschäden kontrollieren.

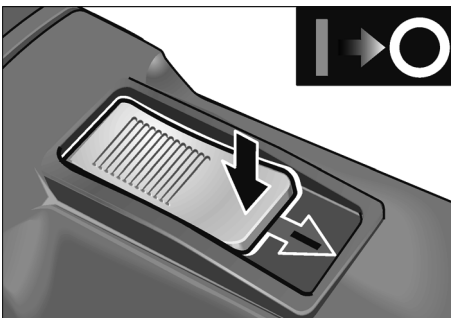
Ein- und Ausschalten

VORSICHT!

Nach einem Stromausfall läuft das eingeschaltete Gerät wieder an.



- Schalter (9) drücken und nach vorne schieben.
- Zum Einrasten Schalter vorne hinunterdrücken.



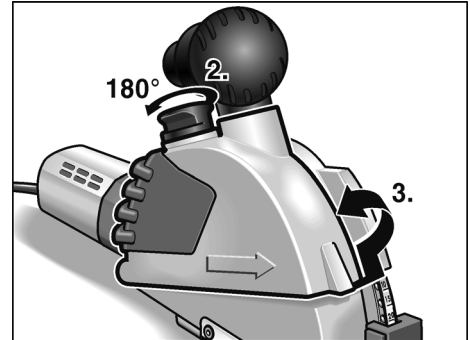
- Zum Ausschalten Schalter durch Druck auf hinteres Ende entriegeln.

Trennscheiben wechseln/Nutbreite verändern

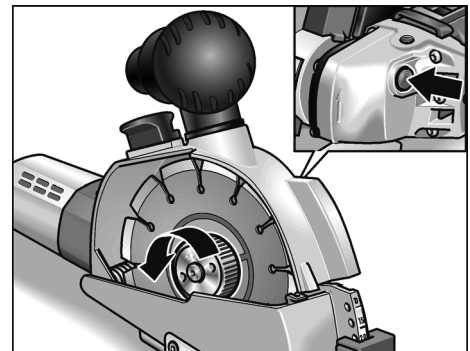
VORSICHT!

Verletzungsgefahr! Schutzhandschuhe tragen.

1. Netzstecker ziehen.



2. Verriegelung (5) für Schutzhaubendeckel anheben und um 180° drehen.
3. Schutzhaubendeckel (3) abnehmen.



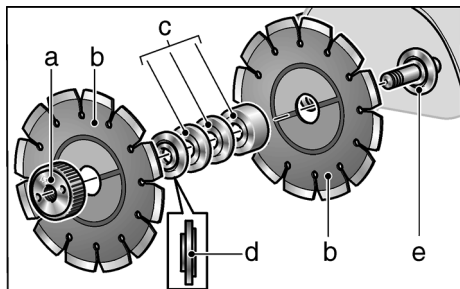
4. Spindelarretierung (12) drücken und Schnellspannmutter lösen.

WARNUNG! **Personen- und Sachschäden.**

Auf der Trennscheibe angegebene Drehrichtung und Drehrichtungspfeil auf dem Getriebekopf (13) müssen übereinstimmen.

i HINWEIS

Die raue Seite der Schnellspannmutter zeigt immer zur Trennscheibe bzw. zur Distanzscheibe.



5. Trennscheiben (b), Spannflansch (d) und Distanzscheiben (c) abnehmen.

Zum Wechseln der Trennscheiben:

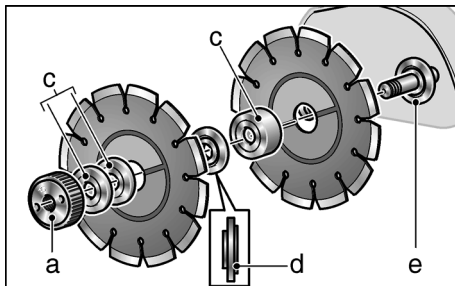
- Neue Trennscheiben (b), Distanzscheiben (c) und Spannflansch (d) in umgekehrter Reihenfolge aufsetzen.
- Schnellspannmutter (a) aufschrauben. Spindelarretierung (12) drücken und Schnellspannmutter (a) von Hand festziehen.

Zum Ändern der Nutbreite:

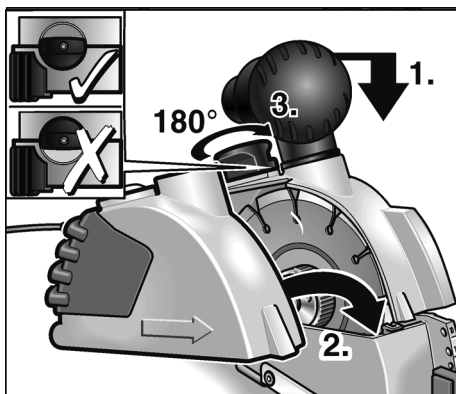
Die Nutbreite kann durch Umschichten der Distanzscheiben eingestellt werden.

i HINWEIS

Die minimale Nutbreite beträgt 10 mm. In diesem Fall ist zwischen den Trennscheiben nur der Spannflansch montiert. Alle Distanzscheiben (c) werden vor der Schnellspannmutter (a) montiert.



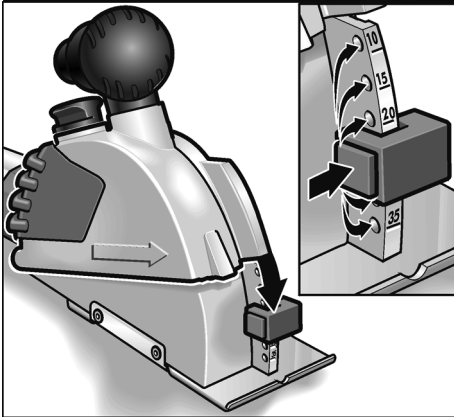
- Trennscheibe (b), Distanzscheiben (c) entsprechend der gewünschten Nutbreite und Spannflansch (d) aufsetzen.
- Restliche Distanzscheiben (c) aufsetzen.
- Schnellspannmutter aufschrauben. Spindelarretierung (12) drücken und Schnellspannmutter (a) von Hand festziehen.



- Fräseinheit leicht nach unten drücken und Schutzhaubendeckel (3) aufsetzen.
- Verriegelung (5) für Schutzhaubendeckel anheben und um 180° bis zum Einrasten drehen.
- Netzstecker in Steckdose stecken.
- Mauerschlitzer einschalten (ohne Einrasten) und für ca. 30 Sekunden laufen lassen. Auf Laufruhe überprüfen.

Schnitttiefe verstellen

1. Netzstecker ziehen.



2. Verriegelung am Frästiefenanschlag (2b) drücken und Anschlag auf die gewünschte Tiefe einstellen. Frästiefenanschlag (2b) muss bei gewünschter Tiefe eingerastet sein.

Staubabsaugung



VORSICHT!

Der Mauerschlitzer muss beim Betrieb an eine Staubabsaugung angeschlossen werden.

Die Absauganlage muss zum Absaugen von Gesteinsstaub zugelassen sein.

Zum Absaugen von besonders gesundheitsgefährdenden, krebserregenden, trockenen Stäuben ist ein dafür zugelassener Spezialsauger zu verwenden.

Bei jeder Störung der Absauganlage die Arbeit sofort abbrechen, Gerät ausschalten. Störung vor Wiederinbetriebnahme beseitigen.

- Schlauch der Absauganlage am Saugstutzen anschließen. Befestigung kontrollieren! Bei Bedarf passenden Adapter benutzen.

Schnitte ausführen



WARNUNG!

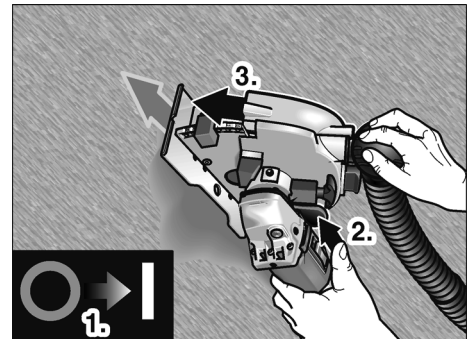
Die vorgeschriebene Schnittrichtung wird durch den Schnittrichtungspfeil (10) auf dem Schutzhaubendeckel angegeben und ist immer einzuhalten.

Den Mauerschlitzer immer mit beiden Händen führen. Vorgesehene Griffflächen benutzen. Eine Hand am Gerät, die andere Hand am Handgriff (4) oder (7).

Wenn die Gefahr besteht, dass unter Spannung stehende Leitungen angeschnitten werden, dürfen die Metallteile der Maschine nicht berührt werden.

Diamant-Trennscheiben werden beim Arbeiten sehr heiß. Erst nach dem Abkühlen berühren.

1. Gerät mit dem Frästisch (1) vollständig auf die zu bearbeitende Fläche aufsetzen. Zum Ausrichten an Markierungen die Kerbe im Frästisch benutzen.



2. Gerät einschalten.
3. Entriegelungswippe (8) betätigen und die Fräseinheit langsam absenken und in das Material eintauchen.
4. Mauerschlitzer in angegebene Schnittrichtung bewegen.
5. Nach Fertigstellung des Schnittes Gerät bei laufendem Motor vollständig aus der Nut herauschwenken, bis die Entriegelungswippe (8) einrastet.

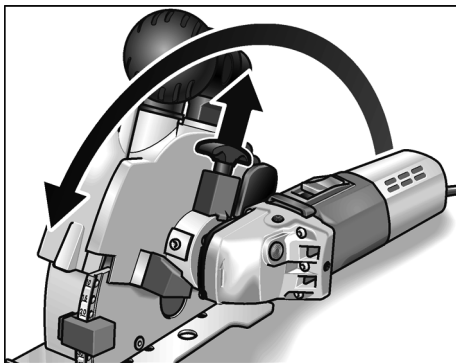
i HINWEIS

Nach dem Ausschalten läuft das Werkzeug noch kurze Zeit nach.

6. Gerät ausschalten.
7. Verbleibenden Steg mit dem mitgelieferten Schlitzbrecher entfernen.

Schwenken der Motoreinheit

Zur Verbesserung der Schnittführung und der Handhabung ist es möglich, die Antriebseinheit zu schwenken.



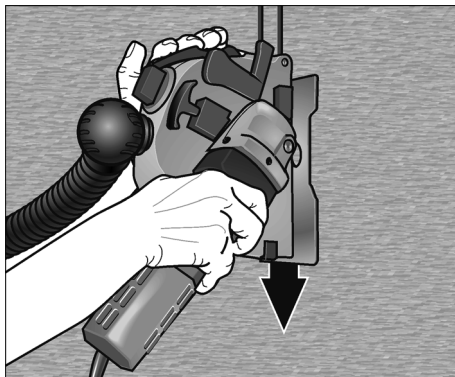
- Entriegelungsgriff (6) nach oben ziehen und die Motoreinheit bis zum Anschlag schwenken. Der Entriegelungsgriff muss in der neuen Position einrasten.

Jetzt ist ein ziehender Schnitt in ergonomischer Haltung möglich.

Arbeitshinweise

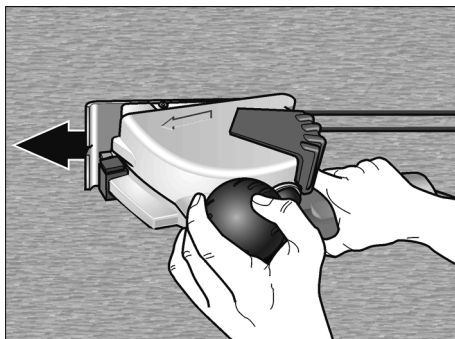
Zum Herstellen senkrechter Schnitte die Motoreinheit wie zuvor beschrieben schwenken.

Die Maschine oben ansetzen und nach unten ziehen.



Die rechte Hand führt die Motoreinheit, die linke Hand zieht am Handgriff (7).

Zum Herstellen waagerechter Schnitte wird im schiebendem Schnitt gearbeitet.



Die rechte Hand führt die Motoreinheit, die linke Hand liegt auf dem Handgriff/Saugstutzen (4).

Tipps

Bei Schnitten in sehr hartem Material kann die Diamant-Trennscheibe überhitzen und beschädigt werden.

- Schnitt sofort abbrechen und Trennscheibe bei Leerlaufdrehzahl ohne Last abkühlen lassen.

Ein mit der Trennscheibe umlaufender Funkenkranz und nachlassende Schnittleistung sind Anzeichen für eine stumpf gewordene Trennscheibe.

- Kurze Schnitte in abrasiven Materialien, z. B. dem Schärffstein für Diamantwerkzeuge aus dem Zubehörprogramm des Herstellers, schärfen die Trennscheibe.
- Wenn dadurch keine Verbesserung eintritt, Trennscheiben ersetzen.

Weitere Informationen über die Produkte des Herstellers unter www.flex-tools.com.

Wartung und Pflege



WARNUNG!

Vor allen Arbeiten am Mauerschlitzer den Netzstecker ziehen.

Reinigung

Gerät und Lüftungsschlitze regelmäßig reinigen. Häufigkeit ist vom bearbeiteten Material und von der Dauer des Gebrauchs abhängig.

Gehäuseinnenraum mit Motor regelmäßig mit trockener Druckluft ausblasen.



HINWEIS

Mauerschlitzer während der Garantiezeit nicht öffnen. Bei Nichtbeachtung erlöschen die Garantieverpflichtungen des Herstellers.

Reparaturen

Reparaturen ausschließlich durch eine vom Hersteller autorisierte Kundendienstwerkstatt ausführen lassen.

Ersatzteile und Zubehör

Ersatzteil/Zubehör	Best.-Nr.
1 Adapter 32/28 mm für Saugschlauch	251.847
Universal-Adapter 25–32 mm	259.827

Weiteres Zubehör den Katalogen des Herstellers entnehmen.

Explosionszeichnungen und Ersatzteillisten finden Sie auf unserer Homepage:

www.flex-tools.com

Diamant-Trennscheiben

	Abmessungen [mm]	Best.-Nr
Für schnelle Schnitte in Mauerwerk, Kalkstein und Beton. Besonders hart mit großen Segmentabständen für bessere Kühlung und optimalen Staubauswurf		
1 St. / VE	Ø 140	334.464

Entsorgungshinweise



WARNUNG!

Ausgediente Geräte durch Entfernen des Netzkabels unbrauchbar machen.



Nur für EU-Länder

Werfen Sie Elektrowerkzeuge nicht in den Hausmüll!

Gemäss Europäischer Richtlinie 2012/19/EG über Elektro- und Elektronik-Altgeräte und Umsetzung in nationales Recht müssen verbrauchte Elektrowerkzeuge getrennt gesammelt und einer umweltgerechten Wiederverwertung zugeführt werden.



HINWEIS

Über Entsorgungsmöglichkeiten beim Fachhändler informieren!

CE-Konformität

Wir erklären in alleiniger Verantwortung, dass das unter „Technische Daten“ beschriebene Produkt mit folgenden Normen oder normativen Dokumenten übereinstimmt:

EN 60745 gemäß den Bestimmungen der Richtlinien 2004/108/EG (bis 19.04.2016), 2014/30/EU (ab 20.04.2016), 2006/42/EG, 2011/65/EG.

Verantwortlich für technische Unterlagen:
FLEX-Elektrowerkzeuge GmbH, R & D
Bahnhofstrasse 15, D-71711 Steinheim/Murr



Eckhard Rühle
Manager Research &
Development (R & D)

Klaus Peter Weinper
Head of Quality
Department (QD)

21.07.2015

FLEX-Elektrowerkzeuge GmbH
Bahnhofstrasse 15, D-71711 Steinheim/Murr

Haftungsausschluss

Der Hersteller und sein Vertreter haften nicht für Schäden und entgangenen Gewinn durch Unterbrechung des Geschäftsbetriebes, die durch das Produkt oder die nicht mögliche Verwendung des Produktes verursacht wurden.

Der Hersteller und sein Vertreter haften nicht für Schäden, die durch unsachgemäße Verwendung oder in Verbindung mit Produkten anderer Hersteller verursacht wurden.

Contents

Symbols used in this manual	15
Technical specifications	15
Overview	16
Important safety information	17
Noise and vibration	20
Operating instructions	20
Maintenance and care	24
Disposal information	24
CE-Declaration of Conformity	24
Exemption from liability	25

Symbols used in this manual

WARNING!

Denotes impending danger. Non-observance of this warning may result in death or extremely severe injuries.



CAUTION!

Denotes a possibly dangerous situation. Non-observance of this warning may result in slight injury or damage to property.



NOTE

Denotes application tips and important information.

Symbols on the power tool



Before switching on the power tool, read the operating manual!




Wear goggles!

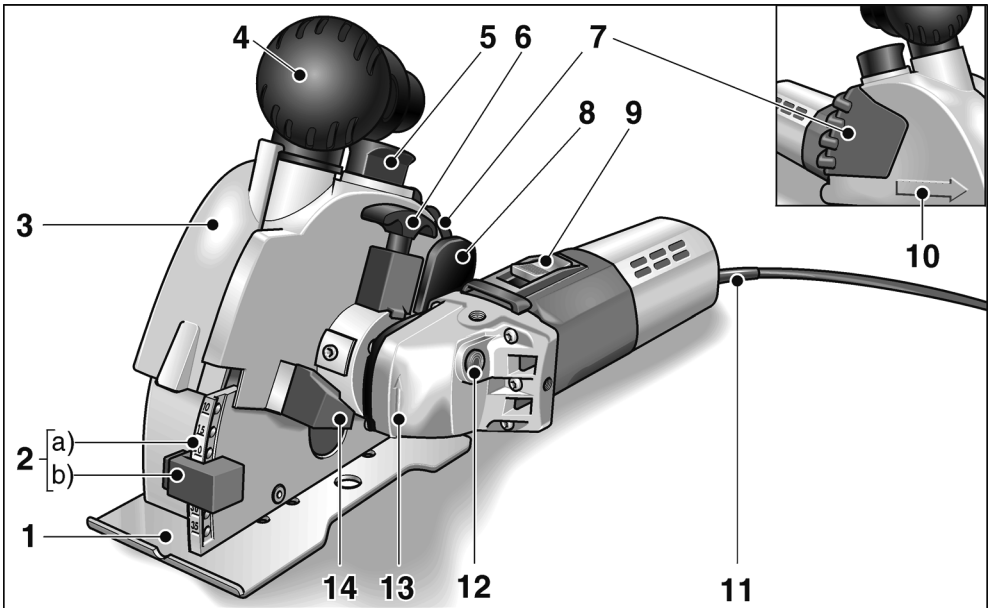


Disposal information for the old machine (see page 24)!

Technical specifications

Machine type		Wall chaser MS 1706 FR
Cutting depth	mm	0–35
Groove width	mm	10–30
Disc diameter	mm	140
Tool holder		M 14
Speed (at no load)	min ⁻¹	7500
Power input	W	1400
Power output	W	950
Weight (without power cord)	kg	4.6
Safety class		II / 

Overview



- | | |
|--|--|
| <p>1 Milling table</p> <p>2 Milling depth adjustment
a) Milling depth scale
b) Milling depth stop</p> <p>3 Guard hood</p> <p>4 Handle/Intake flange</p> <p>5 Lock for guard hood</p> <p>6 Release handle
for swivelling off the drive unit</p> <p>7 Handle</p> <p>8 Release rocker
for lowering the milling unit</p> | <p>9 Switch
Switches the power tool on and off.</p> <p>10 Cutting direction arrow</p> <p>11 4.0 m power cord with plug</p> <p>12 Spindle lock
Secures the spindle when the tool is changed.</p> <p>13 Gearbox with direction of rotation arrow</p> <p>14 Stop
when swivelling off the drive unit</p> <p>15 Rating plate *</p> |
|--|--|

* not illustrated

Important safety information



WARNING!

Before using the wall chaser, please read and follow:

- these operating instructions,
- the “General safety instructions” on the handling of power tools in the enclosed booklet (leaflet-no. 315.915),
- the currently valid site rules and the regulations for the prevention of accidents.

This wall chaser is state of the art and has been constructed in accordance with the acknowledged safety regulations.

Nevertheless, when in use, the power tool may be a danger to life and limb of the user or a third party, or the power tool or other property may be damaged. The wall chaser may be operated only if it is

- used as intended,
- in perfect working order.

Faults which impair safety must be repaired immediately.

Intended use

This wall chaser is designed

- is designed for industrial applications,
- for chasing and separating mineral materials without the addition of water
- for use with diamond cutting discs and accessories which are indicated in this manual or recommended by the manufacturer.

Safety instructions



WARNING!

Read all safety instructions and other instructions. Failure to observe the safety instructions and other instructions may result in an electric shock, fire and/or serious injuries.

Keep all safety instructions and other instructions in a safe place for the future.

- Always use the guard hood supplied with the electric power tool. The guard hood must be attached securely to the electric power tool and adjusted to ensure maximum safety, i.e. the operator is exposed to the smallest possible part of the insertion tool. Ensure that you and anybody in the vicinity remain outside the plane of the rotating insertion tool.

The guard hood is intended to protect the operator from fragments and accidental contact with the insertion tool.

- Use only diamond-tipped cutting-off wheels which were designed and recommended by the manufacturer especially for this electric power tool. Just because you can attach the accessory to your electric power tool does not guarantee safe use.
- The permitted speed of the cutting-off wheel must be at least as high as the maximum speed indicated on the electric power tool. An accessory which rotates faster than permitted may shatter and fly off.
- Cutting-off wheels may be used for the recommended applications only. For example: Never grind with the side area of a diamond-tipped cutting-off wheel. Diamond-tipped cutting-off wheels are designed for peripheral grinding. If a lateral force is applied to these tools, they may shatter.
- Always use undamaged clamping flanges in the correct size and shape for the insertion tool you have selected. Suitable flanges support the insertion tools and therefore reduce the risk of a break.
- Do not use worn cutting-off wheels from larger electric power tools. Insertion tools for larger electric power tools are not designed for the higher speeds of smaller electric power tools and may break.
- Outer diameter and thickness of the insertion tool must correspond to the dimensions of the electric power tool. Incorrectly measured insertion tools cannot be adequately shielded or controlled.

- **The bores of the cutting-off wheels and clamping flanges must exactly match the grinding spindle of your electric power tool.**

Insertion tools, which do not fit exactly on the grinding spindle of the electric power tool, rotate unevenly, vibrate violently and may result in loss of control.

- **Do not use any damaged insertion tools. Before use, always check the insertion tools for splinters and cracks. If the electric power tool or the insertion tool is dropped, check for damage or use an undamaged insertion tool. When you have checked and inserted the tool, ensure that you and anybody in the vicinity remain outside the plane of the rotating insertion tool and leave the power tool running for one minute at maximum speed.**

Damaged insertion tools usually break during this test time.

- **Wear personal protective equipment. Depending on the application, wear full face protection, eye protection or goggles. If appropriate, wear a dust mask, hearing protection, protective gloves and/or a special apron which protect you from small sanding and material particles.**

You should protect your eyes from foreign objects which are ejected for different applications. Dust and respirator masks must filter the dust which is generated by the power tool for the particular application.

If you are exposed to loud noise for a prolonged period, you may suffer hearing loss.

- **Ensure that other persons are situated at a safe distance from the work area. Anyone who enters the work area must wear personal protective equipment.**
- **If the insertion tool is at risk of coming into contact with concealed power cables or the power cord itself, hold the power tool by the insulated grip surfaces only.**

Contact with a live cable may also cause metal parts of the appliance to become live and result in an electric shock.

- **Keep the power cord away from rotating insertion tools.**

If you lose control of the appliance, the power cord could be severed or become caught and your hand or arm may strike the rotating insertion tool.

- **Never put down the electric power tool until the insertion tool has come to a standstill.**

The rotating insertion tool may come into contact with the support surface, possibly resulting in you losing control of the electric power tool.

- **Never leave the electric power tool running while you are carrying it.**

Your clothing may become caught by accidental contact with the rotating insertion tool which may then drill into your body.

- **Regularly clean the ventilation slots on your electric power tool.**

The motor fan draws dust into the housing; a large build-up of metal dust may cause electrical hazards.

- **Never use the electric power tool near combustible materials.**

Sparks may ignite these materials.

Recoil and appropriate safety instructions

Kickback is the sudden reaction to a pinched or snagged rotating insertion tool, such as a sanding disc, sanding pad, wire brush, etc. Pinching or snagging may cause a rotating insertion tool to stop abruptly. As a result, an uncontrolled electric power tool is accelerated against the direction of rotation of the insertion tool at the blocking point.

- **Hold the electric power tool firmly and position your body and arms to allow you to absorb kickback forces. If fitted, always use the auxiliary handle to ensure the best possible control over the recoil forces or reaction torques when acceleration occurs.**

The operator can control kickback and reaction forces by taking appropriate precautions.

- **Keep your hands away from the rotating insertion tool.**

The insertion tool may kickback over your hand.

- **Keep your body out of the area into which the electric power tool moves when a recoil occurs.**

Kickback propels the electric power tool in the direction opposite to the movement of the sanding disc at the point of pinching.

- **Work especially carefully near corners, sharp edges, etc. Prevent the insertion tool from recoiling off the workpiece and jamming.**

The rotating insertion tool has a tendency to snag on corners, sharp edges or if it bounces. This causes a loss of control or kickback.

- **Do not use a chain or toothed saw blade.**

Such insertion tools frequently cause a kickback or the loss of control of the electric power tool.

- **Avoid blocking the cutting-off wheel or exerting too high contact pressure. Do not make excessively deep cuts.**

Overloading the cutting-off wheel increases its stress and the susceptibility to twisting or blocking and therefore the possibility of a kickback or the grinding tool breaking.

- **If the cutting-off wheel jams or you interrupt work for any other reason, switch the electric power tool off and hold it steady until the wheel has come to a standstill. Never attempt to pull the still rotating wheel out of the workpiece, otherwise a kickback may occur.**

Establish and eliminate the cause of the jam.

- **Do not switch the electric power tool on again while it is in the workpiece. First let the cutting-off wheel reach full speed before you carefully continue cutting.**

Otherwise the wheel may jam, jump out of the workpiece or cause a kickback if the electric power tool is in the workpiece when switched on.

- **Support plates or large workpieces to reduce the risk of a cutting-off wheel jamming and causing a kickback.**

Large workpieces may sag under their own weight. The workpiece must be supported on both sides of the wheel, namely near the cutting-off wheel and along the edge.

- **Be particularly careful when making “pocket cuts” in existing walls or other secluded areas.**

When the cutting-off wheel is inserted, it may cause a kickback if it cuts into gas or water lines, electric cables or other objects.

Additional safety instructions

- **Caution when working in unknown areas!**

Electric, gas or water lines below the surface may be damaged.

Use suitable detectors to scan the work area beforehand.

- **Caution when working in supporting walls! Observe structural calculations!**

Before starting work, obtain the permission of the structural engineer, architect or site manager responsible.

The permitted chasing depth depends on the chasing length, wall thickness and building material.

- Do not work in materials which release hazardous substances (e.g. asbestos).
- During operation the wall chaser must be connected to a dust extractor. The extraction system must be authorised to extract stone dust. An authorised special extractor must be used to extract particularly harmful, carcinogenic, dry dust. The mains voltage and the voltage specifications on the rating plate must correspond.

Noise and vibration

The noise and vibration values have been determined in accordance with EN 60745 (Concrete).

The A evaluated noise level of the power tool is typically:

- Sound pressure level: 102 dB(A);
- Sound power level: 113 dB(A);
- Uncertainty: $K = 3$ dB.

Total vibration value (for cutting of concrete):

- Emission value: $a_{\text{h}} = 6.5 \text{ m/s}^2$
- Uncertainty: $K = 1.5 \text{ m/s}^2$

WARNING!

The indicated measurements refer to new power tools. Daily use causes the noise and vibration values to change.

NOTE

The vibration emission level given in this information sheet has been measured in accordance with a standardised test given in EN 60745 and may be used to compare one tool with another. It may be used for a preliminary assessment of exposure.

The declared vibration emission level represents the main applications of the tool. However if the tool is used for different applications, with different accessories or poorly maintained, the vibration emission may differ. This may significantly increase the exposure level over the total working period. For a precise estimation of the vibration load the times should also be considered during which the power tool is switched off or even running, but not actually in use. This may significantly decrease the exposure level over the total working period. Identify additional safety measures to protect the operator from the effects of vibration such as: maintain the tool and the accessories, keep the hands warm, organisation of work patterns.

CAUTION!

Wear ear protection at a sound pressure above 85 dB(A).

Operating instructions

WARNING!

Before performing any work on the power tool, pull out the mains plug.

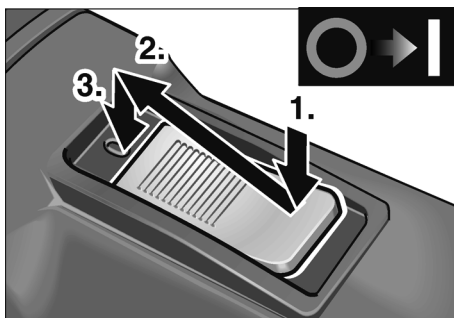
Before switching on the angle grinder

- Unpack the wall chaser and check that no parts are missing or damaged.

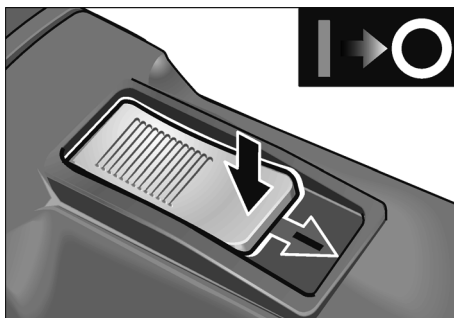
Switch on and off

CAUTION!

Following a power failure, the switched-on machine will start running again.



- Press the switch (9) and push forwards.
- Lock the switch by depressing it at the front.



- To switch off the wall chaser, release the switch by pressing it at the back.

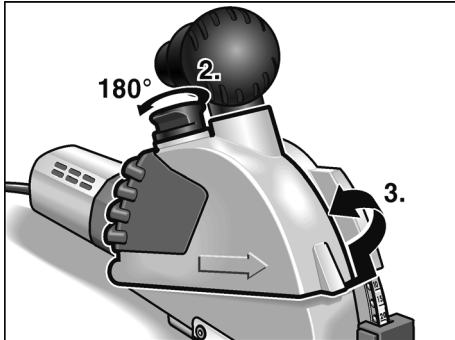
Changing the cutting discs/ changing the groove width



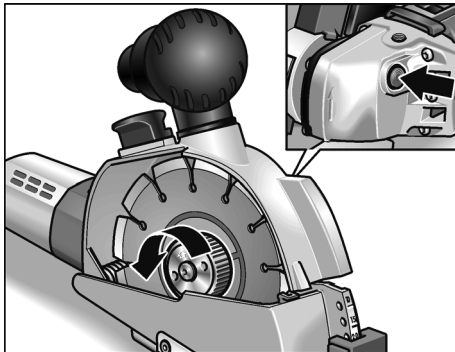
CAUTION!

Risk of injury! Wear protective gloves.

1. Pull out the mains plug.



2. Lift the lock (5) for the guard hood and rotate by 180°.
3. Remove the guard hood (3).



4. Press the spindle lock (12) and loosen the quick-release clamping nut.



WARNING!

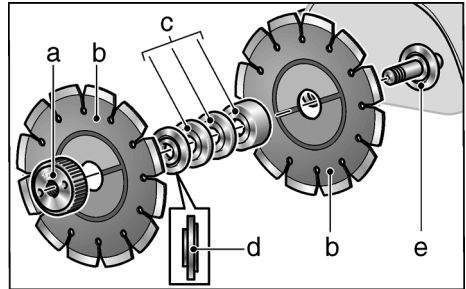
Risk of injury and damage.

The direction of rotation indicated on the cutting disc must agree with the direction-of-rotation arrow on the gearbox (13).



NOTE

The rough side of the quick-release clamping nut always faces the cutting disc or distance washer.



5. Remove the cutting discs (b), clamping flange (d) and distance washers (c).

To change the cutting discs:

- Attach new cutting discs (b), distance washers (c) and clamping flange (d) in reverse sequence.
- Screw on the quick-release clamping nut (a). Depress the spindle lock (12) and manually tighten the quick-release clamping nut (a).

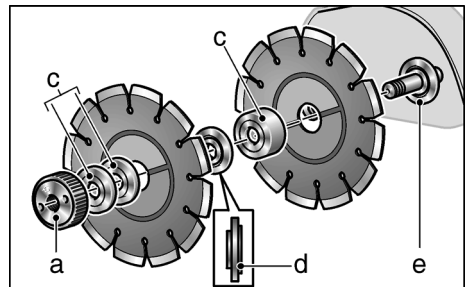
To change the groove width:

The groove width can be set by rearranging the distance washers.



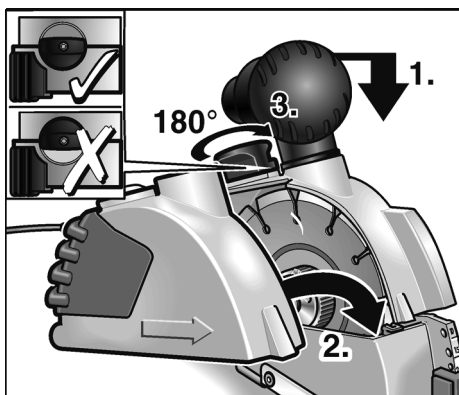
NOTE

The minimum groove width is 10 mm. In this case only the clamping flange is fitted between the cutting discs. In all distance washers (c) are fitted in front of the quick-release clamping nut (a).



- Attach the cutting disc (b), distance washers (c) according to the required groove width and clamping flange (d).
- Attach the remaining distance washers (c).

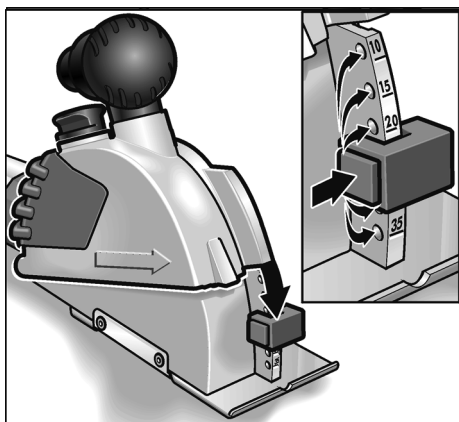
- Screw on the quick-release clamping nut. Depress the spindle lock (12) and manually tighten the quick-release clamping nut (a).



- Gently depress the milling unit and attach the guard hood (3).
- Lift lock (5) for guard hood and rotate by 180° until it engages.
- Insert the mains plug into the socket.
- Switch on the wall chaser (without locking the switch) and leave running for approx. 30 seconds. Check for quiet running.

Adjusting the cutting depth

1. Pull out the mains plug.



2. Depress the lock on the milling depth stop (2b) and set the stop to the required depth. Lock the milling depth stop (2b) at the required depth.

Dust extractor



CAUTION!

During operation the wall chaser must be connected to a dust extractor. The extraction system must be authorised to extract stone dust. An authorised special extractor must be used to extract particularly harmful, carcinogenic, dry dust. If the extraction system malfunctions, stop working immediately and switch off the power tool. Repair the fault before switching on the power tool again.

- Connect the hose from the extraction system to the intake flange. Check the attachment! If required, use an appropriate adapter.

Making cuts



WARNING!

The stipulated cutting direction is indicated by the cutting-direction arrow (10) on the guard hood and must always be observed.

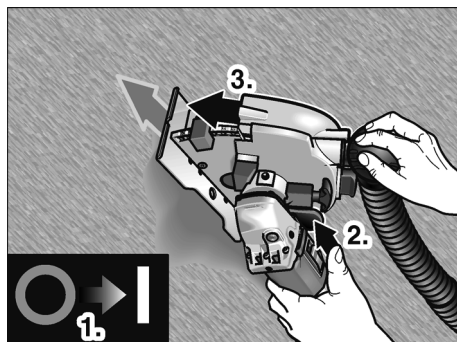
Always guide the wall chaser with both hands. Use the designated gripping areas.

One hand on the power tool, the other hand on the handle (4) or (7).

If there is a risk of cutting through live cables, do not touch the metal parts of the machine.

Diamond cutting discs become very hot during operation. Do not touch them until they have cooled down.

1. Position the power tool milling table (1) fully on the area which is to be processed. To align with marks, use the notch in the milling table.



2. Switch on the device.
3. Press the release rocker (8) and slowly lower the milling unit and immerse into the material.
4. Move the wall chaser in the indicated cutting direction.
5. After making the cut, swivel the power tool – with the motor running – all the way out of the groove until the release rocker (8) engages.

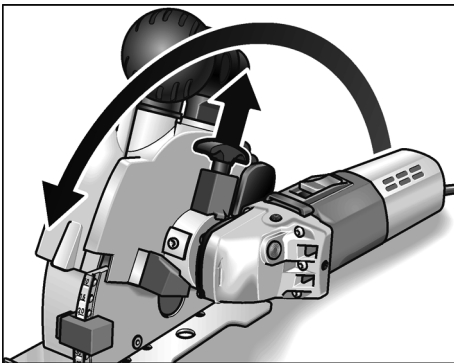
i NOTE

When the power tool is switched off, the tool continues running briefly.

6. Switch off the power tool.
7. Remove the remaining web with the supplied web remover.

Swivelling the motor unit

To improve guiding the cut and handling, the drive unit can be swivelled.



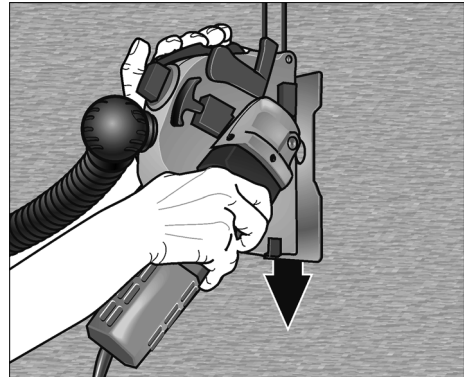
- Pull up the release handle (6) and swivel the motor unit as far as it will go. The release handle must engage in the new position.

The user can now adopt an ergonomically favourable posture when making a drawing cut.

Operating instructions

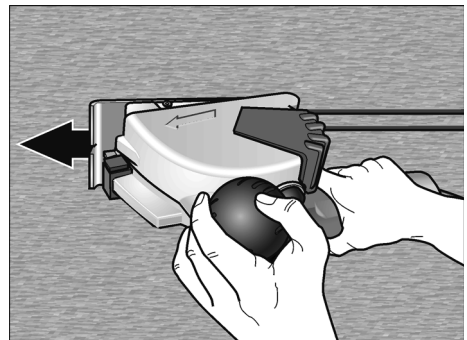
To make vertical cuts, swivel the motor unit as described previously.

Place the machine above and pull downwards.



Your right hand guides the motor unit, your left hand pulls on the handle (7).

To make horizontal cuts, push the power tool.



Your right hand guides the motor unit, your left hand is placed on the handle/intake flange (4).

Tips

When making cuts in a very hard material, the diamond cutting disc may overheat and be damaged.

- Immediately stop cutting and leave the cutting disc to cool down at no-load speed.

A spark ring around the cutting disc and a decreasing cutting rate are signs of a blunt cutting disc.

- Short cuts in abrasive materials, e.g. the sharpening stone for diamond tools in the range of accessories, sharpen the cutting disc.
- If this does not improve the cutting performance, replace the cutting discs.

For further information on the manufacturer's products go to www.flex-tools.com.

Maintenance and care

WARNING!

Before performing any work on the wall chaser, pull out the mains plug.

Cleaning

Regularly clean the power tool and ventilation slots. Frequency of cleaning is dependent on the material and duration of use.

Regularly blow out the housing interior and motor with dry compressed air.

NOTE

Do not open the wall chaser during the warranty period. Non-compliance will deem the guarantee obligations of the manufacturer null and void.

Repairs

Repairs may be carried out by an authorised customer service centre only.

Spare parts and accessories

Spare-part/Accessory	Order no.
1 adapter 32/28 mm for suction hose	251.847
Universal adapter 25–32 mm	259.827

Other accessories can be found in the manufacturer's catalogues.

Exploded drawings and spare-part lists can be found on our homepage:

www.flex-tools.com

Diamond cutting discs

	Dimensions [mm]	Order no.
For rapid cutting of masonry, limestone and concrete. Especially hard with large gaps between segments for improved cooling and optimum dust extraction		
1 items per unit	Ø 140	334.464

Disposal information

WARNING!

Render redundant power tools unusable by removing the power cord.



EU countries only.

Do not throw electric power tools into the household waste!

In accordance with the European Directive 2012/19/EC on Waste Electrical and Electronic Equipment and transposition into national law used electric power tools must be collected separately and recycled in an environmentally friendly manner.

NOTE

Please ask your dealer about disposal options!

CE-Declaration of Conformity

We declare under our sole responsibility that the product described under "Technical specifications" conforms to the following standards or normative documents:

EN 60745 in accordance with the regulations of the directives
2004/108/EC (until 19.04.2016),
2014/30/EU (from 20.04.2016),
2006/42/EC, 2011/65/EC.

Responsible for technical documents:
FLEX-Elektrowerkzeuge GmbH, R & D
Bahnhofstrasse 15, D-71711 Steinheim/Murr



Eckhard Rühle
Manager Research &
Development (R & D)

Klaus Peter Weinper
Head of Quality
Department (QD)

21.07.2015

FLEX-Elektrowerkzeuge GmbH
Bahnhofstrasse 15, D-71711 Steinheim/Murr

Exemption from liability

The manufacturer and his representative are not liable for any damage and lost profit due to interruption in business caused by the product or by an unusable product.

The manufacturer and his representative are not liable for any damage which was caused by improper use of the power tool or by use of the power tool with products from other manufacturers.

Table des matières

Symboles utilisés	26
Données techniques	26
Vue d'ensemble	27
Pour votre sécurité	28
Bruit et vibrations	31
Instructions d'utilisation	32
Maintenance et nettoyage	36
Consignes pour la mise au rebut	36
Conformité C E	37
Exclusion de responsabilité	37

Symboles utilisés

AVERTISSEMENT !

Ce symbole prévient d'un danger imminent ; le non-respect des consignes qui le suivent s'accompagne d'un danger de mort ou de blessures très graves.



PRUDENCE !

Ce symbole désigne une situation potentiellement dangereuse. Si vous ne respectez pas cette consigne, vous risquez de vous blesser ou de causer des dégâts matériels.



REMARQUE

Ce symbole vous donne des conseils d'utilisation et des informations importantes.

Symboles apposés sur l'appareil



Avant la mise en service, veuillez lire la notice d'instructions !




Portez des lunettes de protection !

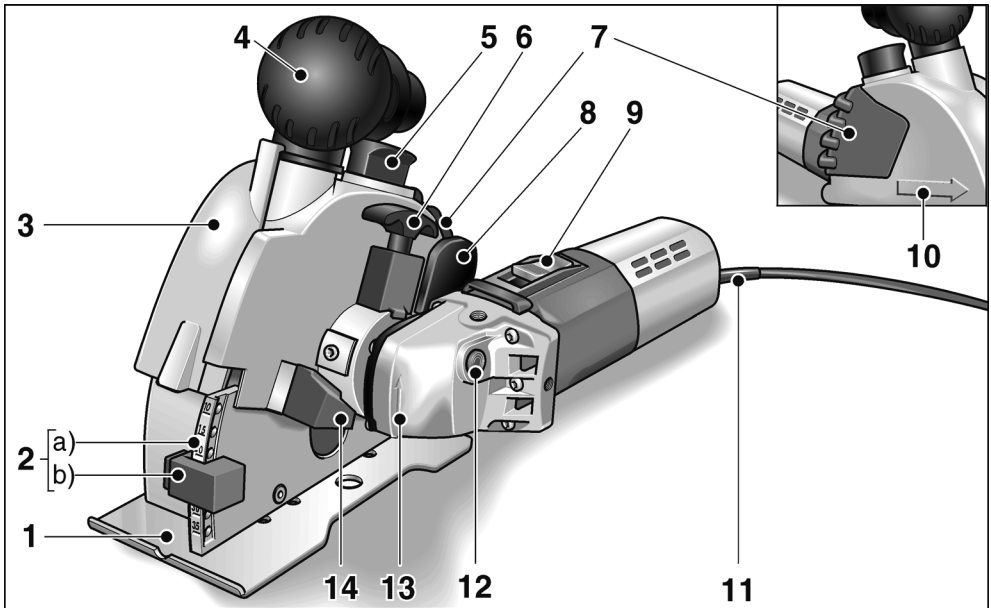


Consignes pour la mise au rebut de l'ancien appareil. (voir page 36) !

Données techniques

Type d'appareil		Rainureuse murale MS 1706 FR
Hauteur de coupe	mm	0–35
Largeur de rainure	mm	10–30
Diamètre des disques	mm	140
Logement d'outil		M 14
Vitesse (à vide)	min ⁻¹	7500
Puissance absorbée	W	1400
Puissance débitée	W	950
Poids (sans le cordon)	kg	4,6
Classe de protection		II / 

Vue d'ensemble



- | | |
|---|---|
| <p>1 Table de fraisage</p> <p>2 Réglage de la profondeur de fraisage
a) Échelle de profondeur de fraisage
b) Butée de profondeur de fraisage</p> <p>3 Couvercle du capot de protection</p> <p>4 Poignée / Manchon d'aspiration</p> <p>5 Verrouillage pour le couvercle du capot de protection</p> <p>6 Poignée de déverrouillage pour basculer l'unité d'entraînement</p> <p>7 Poignée</p> <p>8 Bascule de déverrouillage pour abaisser l'unité de fraisage</p> | <p>9 Interrupteur pour allumer et éteindre la rainureuse murale.</p> <p>10 Flèche de sens de coupe</p> <p>11 Cordon d'alimentation électrique de 4,0 m, terminé par une fiche mâle</p> <p>12 Dispositif de blocage de la broche Ce dispositif sert à bloquer la broche lors d'un changement d'outil.</p> <p>13 Boîte d'engrenages à flèche de sens de rotation</p> <p>14 Butée lors du basculement de l'unité d'entraînement</p> <p>15 Plaque signalétique *</p> |
|---|---|

* invisible sur l'illustration.

Pour votre sécurité

AVERTISSEMENT !

Avant d'utiliser cette rainureuse murale, veuillez lire les documents suivants et respecter leurs contenus :

- La présente notice d'utilisation,
- Les « Consignes générales de sécurité » régissant l'emploi des appareils électriques et réunies dans le fascicule ci-joint (référence : 315.915),
- Les règles et prescriptions préventives des accidents applicables sur le lieu de mise en œuvre.

Cette rainureuse murale a été construite en l'état de la technique et des règles techniques de sécurité reconnues.

Toutefois, de son emploi peut émaner un danger de mort et un risque de blessures graves pour l'utilisateur ou les tiers, ou un risque d'endommager la machine elle-même ou d'autres objets de valeur.

Cette rainureuse murale ne pourra être utilisée

- qu'à des fins conformes à l'usage prévu
- Dans un état technique et de sécurité parfait.

Supprimez immédiatement tout dérangement susceptible de compromettre la sécurité.

Conformité d'utilisation

Cette rainureuse murale est destinée

- Aux applications professionnelles dans l'industrie et l'artisanat.
- à ménager des fentes dans des matériaux minéraux et à les découper, sans ajout d'eau dans les deux cas
- à l'emploi avec des disques à découper diamantés et avec les accessoires indiqués dans la présente notice ou avec ceux recommandés par le fabricant.

Consigne de sécurité



AVERTISSEMENT !

Veuillez lire toutes les consignes de sécurité et instructions. Si les consignes d'avertissement et instructions ne sont pas correctement respectées, cela engendre un risque d'électrocution, d'incendie et / ou de blessures graves. **Veuillez conserver toutes les consignes de sécurité et instructions dans un endroit sûr pour pouvoir les consulter ultérieurement.**

- **Utilisez toujours le capot de protection livré d'origine avec l'outil électroportatif.** Le capot de protection doit avoir été monté et réglé de manière sûre contre l'outil électroportatif de sorte à offrir un maximum de sécurité : cela signifie que la partie de l'outil rotatif regardant l'opérateur doit être la plus petite possible. Tenez-vous, vous et les personnes situés près de vous, hors du plan de rotation de l'outil installé.

Le capot sert à protéger l'opérateur contre les fragments et un contact fortuit avec l'outil installé.

- **N'utilisez que des disques de tronçonnage diamantés spécialement prévus et recommandés pour cet outil électroportatif par le fabricant.**

Le seul fait de pouvoir fixer l'accessoire contre votre outil électroportatif ne garantit aucunement que son utilisation sera sûre.

- **La vitesse admise par le disque de tronçonnage doit être au minimum aussi élevée que la vitesse maximum indiquée sur l'outil électroportatif.**

Les accessoires tournant à une vitesse supérieure à celle admise peuvent casser et être catapultés dans tous les sens.

- **Il ne faut utiliser les disques de tronçonnage que dans les domaines d'application recommandés. Exemple : Ne poncez jamais avec les flancs d'un disque de tronçonnage diamanté.**

Les disques de tronçonnage diamantés sont destinés à poncer sur les côtés.

L'application d'une force latérale sur ces outils rotatifs entraînerait leur cassure.

- **Pour retenir l'outil que vous avez choisi, utilisez toujours des brides de serrage intactes, ayant la taille et la forme correcte.**

Des brides appropriées soutiennent les outils installés et réduisent ainsi le risque de cassure.

- **Ne montez jamais sur cette scie des disques de tronçonnage qui ont déjà servi sur de plus gros outils électroportatifs.**

Les outils installés sur de gros outils électroportatifs plus puissants n'ont pas été conçus pour les vitesses plus élevées offertes par les petits outils électroportatifs, et risquent donc de casser.

- **Le diamètre extérieur et l'épaisseur de l'outil installé doivent se conformer aux indications dimensionnelles de la ponceuse électroportative.**

Les outils aux dimensions incorrectes ne peuvent pas être suffisamment protégés ou contrôlés.

- **Les alésages des disques de tronçonnage et les brides de serrage doivent exactement aller avec la broche de votre outil électroportatif.**

Les outils mis en œuvre qui ne correspondent pas exactement à la broche de ponçage de votre outil électroportatif tournent irrégulièrement, vibrent fortement et peuvent vous faire perdre le contrôle de ce dernier.

- **N'utilisez jamais d'outils endommagés. Avant chaque utilisation, vérifiez si les outils installés présentent des ébréchures et fissures. Si l'outil électroportatif ou l'outil monté chutent, vérifiez s'ils sont endommagés ou utilisez un outil intact. Après avoir contrôlé et monté l'outil, placez-vous, vous et d'autres personnes situées près de vous, hors du plan de rotation de l'outil installé puis faites tourner l'appareil pendant une minute à la vitesse maximale.**

Les outils installés endommagés cassent généralement au cours de cette période d'essai.

- **Portez une tenue de protection personnelle. Suivant l'utilisation, portez une protection faciale intégrale, une protection oculaire ou des lunettes enveloppantes.**

Si nécessaire, portez un masque à poussière, un casque anti-bruit, des gants de protection ou une blouse spéciale faisant barrage aux particules poncées et de matière.

Protégez-vous les yeux contre les corps étrangers catapultés, engendrés au cours des différentes applications. Les masques à poussière ou de protection respiratoire doivent pouvoir filtrer la poussière engendrée par l'application.

Si vous restez exposé longtemps à un niveau de bruit élevé, vous risquez une perte d'acuité auditive.

- **Si d'autres personnes se trouvent à proximité, veillez à ce qu'elles soient à une distance sûre de votre zone de travail. Quiconque pénètre dans la zone de travail doit porter un équipement de protection personnelle.**

Des fragments de la pièce ou de l'outil installé brisé peuvent être catapultés et provoquer des blessures aussi hors de la zone de travail immédiate.

- **Ne tenez l'appareil que par ses poignées isolantes lors de travaux au cours desquels l'outil installé risque de toucher des câbles électriques invisibles ou le cordon d'alimentation de la ponceuse.**

Le contact avec une ligne électrique peut mettre les pièces métalliques sous tension et provoquer une électrocution.

- **Éloignez le cordon électrique des outils en train de tourner.**

Si vous perdez le contrôle de l'appareil, l'outil risque de sectionner le cordon d'alimentation ou de la happer, et votre main ou votre bras risquent de se retrouver en contact avec l'outil en rotation.

- **Ne déposez jamais l'outil électroportatif sur une surface tant que l'outil installé ne s'est pas complètement immobilisé.**

L'outil installé risquerait d'entrer en contact avec la surface de déposition et vous risqueriez de perdre le contrôle de l'outil électroportatif.

- **Ne laissez jamais l'outil électroportatif tourner pendant que vous le transportez. L'outil en train de tourner risquerait, s'il entre fortuitement en contact avec un vêtement, de le happer et de pénétrer dans votre corps.**

- **Nettoyez régulièrement les ouïes de ventilation de votre outil électroportatif.**
Le ventilateur du moteur aspire de la poussière dans le carter, et une forte accumulation de poussières métalliques peut engendrer des risques électriques.
- **N'utilisez pas l'outil électroportatif à proximité de matériaux combustibles.**
Les étincelles risquent d'enflammer ces matériaux.

Recul brutal et consignes de sécurité correspondantes

Un recul brutal est la réaction qu'engendre un outil en train de tourner (meule, plateau de ponçage, brosse à crins métalliques, etc.) et qui vient subitement d'accrocher un objet ou de se bloquer. Un accrochage ou blocage provoque un arrêt brutal de l'outil installé qui était en train de tourner. De ce fait, une ponceuse électroportative non fermement tenue subit une accélération en sens opposé de celui de l'outil installé.

- **Tenez fermement l'outil électroportatif et placez votre corps et vos bras dans une position qui vous permettra d'absorber les forces de recul.**
Utilisez toujours la poignée d'appoint si présente, pour conserver le contrôle le plus ample possible des forces de recul ou des couples de réaction pendant l'accélération.
Par des mesures de précaution appropriées, l'opérateur peut maîtriser les forces de recul et de réaction.
- **N'approchez jamais vos mains des outils en place en train de tourner.**
Lors d'un recul brutal, l'outil en place pourrait passer sur votre main.
- **Ne vous tenez pas dans la zone dans laquelle la ponceuse électroportative risque de se déplacer en cas de recul brutal.**
Le choc du recul force l'outil électroportatif à tourner en direction opposée à celle de la meule à l'endroit où cette dernière s'est bloquée.

- **Travaillez avec une particulière prudence dans les recoins, angles vifs, etc. Empêchez que les outils installés rebondissent sur la pièce et s'y coincent dedans.**
L'outil en place en train de tourner tend à se coincer dans les angles, sur les arêtes vives ou en cas d'impact. Ceci provoque une perte de contrôle ou un recul brutal.
- **N'utilisez jamais de chaîne de tronçonneuse ou de lame de scie dentée.**
De tels outils provoquent fréquemment des reculs brutaux ou vous feront perdre le contrôle de l'outil électroportatif.
- **Évitez que le disque de tronçonnage se bloque et de lui imprimer une pression d'applique excessive. N'exécutez pas de coupes excessivement profondes.**
Une surcharge du disque de tronçonnage accroît la contrainte qu'il subit ; il risque plus de se coincer ou de se bloquer, ce qui accroît le risque d'un recul brutal donc d'une cassure du disque.
- **Si le disque de tronçonnage se coince ou si vous interrompez le travail pour une raison quelconque, éteignez l'outil électroportatif et tenez-le en main jusqu'à ce que le disque se soit entièrement immobilisé. Ne tentez jamais de sortir le disque encore en rotation de la pièce, car le disque risque de provoquer un recul brutal.**
Déterminez la cause du coincement et supprimez-la.
- **Ne rallumez pas l'outil électroportatif tant que le disque se trouve dans la pièce. Avant d'entamer prudemment le tronçonnage, attendez que le disque ait atteint sa pleine vitesse.**
Il y a sinon risque, si le disque se trouve déjà dans la pièce lorsque vous allumez l'outil électroportatif, qu'il se coince dedans, en sorte brutalement ou provoque un recul subit.
- **Étalez les dalles et pièces de grande taille pour éviter le risque que le disque de tronçonnage se coince dedans ou provoque un recul brutal.**
Les grandes pièces peuvent s'incurver sous leur poids propre. Il faut soutenir la pièce sur les deux côtés du disque de tronçonnage, à savoir aussi bien à proximité du disque de tronçonnage que sur les bords extérieurs de la pièce.

- **Soyez particulièrement prudent lors des « coupes en poche » dans les murs existants ou dans d'autres zones n'offrant pas une visibilité complète.**

Le disque de tronçonnage plongeant dans la surface risque, s'il sectionne des conduites de gaz ou d'eau, des lignes électriques ou d'autres objets, de provoquer un recul brutal.

Autres consignes de sécurité

- **Prudence pendant les travaux sur des zones inconnues !**

Vous risquez d'endommager des lignes électriques, conduites de gaz et d'eau circulant occultées.

Utilisez des détecteurs de métaux appropriés pour examiner auparavant la zone de travail.

- **Prudence lors de travaux sur des murs porteurs. Tenez compte des calculs statiques !**

Avant d'entamer les travaux, procurez-vous l'autorisation de l'auteur des calculs statiques, de l'architecte responsable(s) ou de la direction compétente pour ce chantier. La profondeur admissible de la rainure dépend de sa longueur, de l'épaisseur du mur et du matériau de construction.

- Ne traitez jamais de matériaux d'où pourraient se dégager des substances dangereuses pour la santé (l'amiante par exemple).
- La rainureuse murale ne pourra être utilisée qu'après avoir été raccordée à un conduit d'aspiration de poussière. L'installation d'aspiration doit être homologuée pour aspirer la poussière de roche.
- Pour aspirer des poussières sèches, dangereuses pour la santé et cancérigènes, il faut utiliser un aspirateur spécial homologué pour ce genre de poussières. La tension du secteur et celle indiquée sur la plaque signalétique doivent concorder.

Bruit et vibrations

Les niveaux de bruits et vibrations ont été déterminés conformément à EN 60745 (Béton).

Le niveau de bruit évalué en décibels (A) s'élevé typiquement à :

- Niveau de pression acoustique : 102 dB(A) ;
- Niveau de puissance sonore : 113 dB(A) ;
- Marge d'incertitude : K = 3 dB.

Valeur totale des vibrations

(lors du découpage de béton) :

- Valeur émissive : $a_h = 6,5 \text{ m/s}^2$
- Marge d'incertitude : K = 1,5 m/s^2



AVERTISSEMENT !

Les valeurs de mesure indiquées s'appliquent aux appareils neufs. Pendant la mise en œuvre quotidienne, les valeurs de bruit et de vibrations varient.



REMARQUE

Le niveau de vibrations indiqué dans ces instructions a été mesuré selon un procédé standardisé dans la norme EN 60745, et peut servir à comparer les outils électroportatifs entre eux. Ce procédé convient également pour estimer provisoirement la contrainte en vibrations. Le niveau de vibrations indiqué se réfère aux principales applications de l'outil électroportatif. Si toutefois ce dernier est utilisé à d'autres fins, avec des outils montés différents ou s'il ne subit qu'une maintenance insuffisante, le niveau de vibrations pourra dévier de ce qui est indiqué. Cela peut accroître nettement la contrainte en vibrations sur l'ensemble de la période de travail. Pour pouvoir évaluer exactement la contrainte en vibrations, il faudrait également tenir compte des temps au cours desquels l'appareil est éteint, ou tourne mais sans être effectivement en action.

Cela peut réduire nettement la contrainte en vibrations sur l'ensemble de la période de travail. Définissez des mesures de sécurité supplémentaires pour protéger l'opérateur contre les effets des vibrations, comme par exemple la maintenance de l'outillage électroportatif et des outils montés dessus, le maintien des mains au chaud, l'organisation du déroulement du travail.



PRUDENCE !

Lorsque la pression acoustique dépasse 85 dB(A), veuillez porter un casque antibruit.

Instructions d'utilisation

AVERTISSEMENT !

Avant d'effectuer tous travaux sur la machine, débranchez la fiche mâle de la prise de courant.

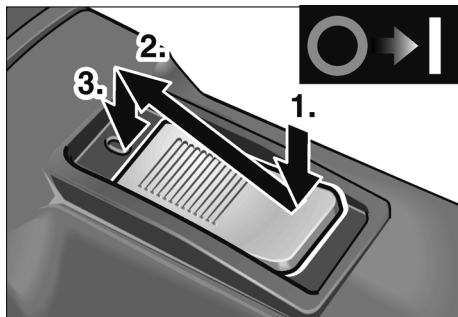
Avant la mise en service

- Déballiez la rainureuse murale puis vérifiez que la livraison est au complet et l'absence de dégâts survenus en cours de transport.

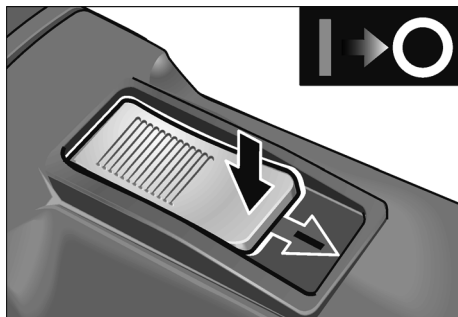
Enclenchement et coupure

PRUDENCE !

Après une coupure de courant, l'appareil redémarre tout seul s'il se trouvait encore en position enclenchée.



- Appuyez sur l'interrupteur (9) puis poussez-le en avant.
- Pour faire enclencher l'interrupteur, appuyez dessus et poussez-le en avant.



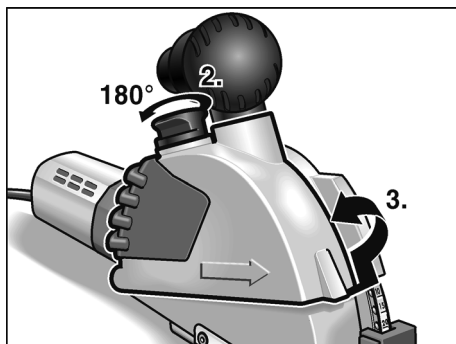
- Pour éteindre la rainureuse murale, appuyez l'extrémité arrière de l'interrupteur.

Changer les disques à découper/ Modifier la largeur de la rainure

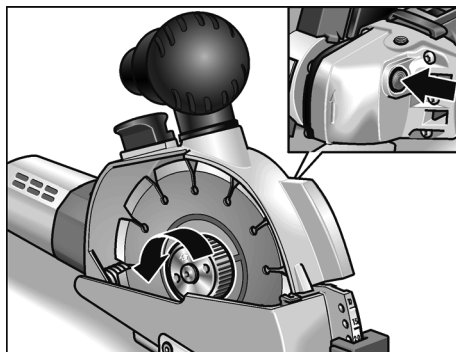
PRUDENCE !

Risque de blessures ! Portez des gants de protection.

1. Débranchez la fiche mâle de la prise de courant.



2. Soulevez le dispositif de verrouillage (5) affecté au couvercle du capot de protection puis tournez-le à 180°.
3. Retirez le couvercle du capot de protection (3).



4. Appuyez sur le dispositif de blocage (12) de la broche puis desserrez l'écrou de serrage rapide.



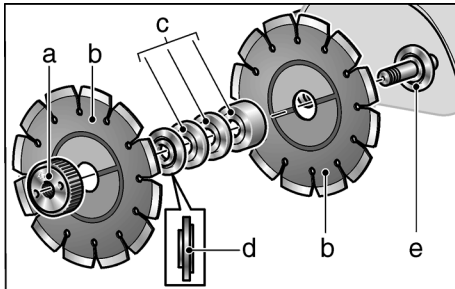
AVERTISSEMENT !
Risques de dommages corporels
et de dégâts matériels.

Le sens de rotation indiqué sur le disque à découper et le sens de la flèche sur la boîte d'engrenages (13) doivent concorder.



REMARQUE

Le côté rugueux de l'écrou de serrage rapide doit toujours regarder le disque à découper et/ou la rondelle d'écartement.



5. Retirez les disques à découper (b), la bride de serrage (d) et les rondelles d'écartement (c).

Pour changer les disques à découper :

- Montez des disques à découper (b) neufs, des rondelles d'écartement (c) et la bride de serrage (d) dans l'ordre chronologique inverse.
- Vissez l'écrou de serrage rapide (a). Appuyez sur le dispositif de blocage (12) de la broche puis serrez l'écrou de serrage rapide (a) à la main.

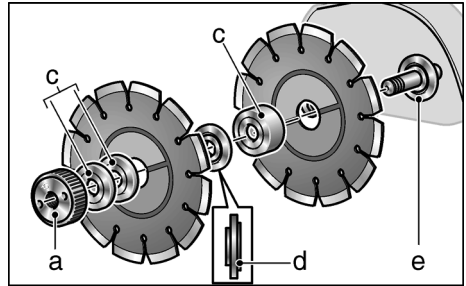
Pour modifier la largeur de la rainure :

Vous pouvez modifier la largeur de la rainure en jouant sur l'ordre d'empilage des rondelles d'écartement.

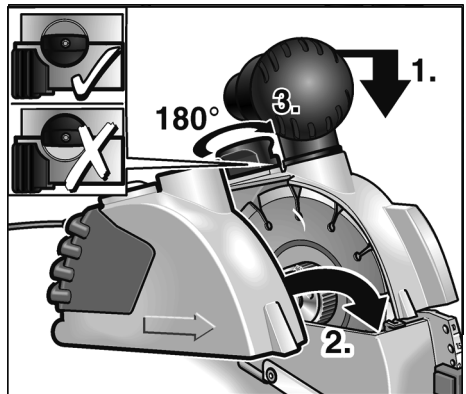


REMARQUE

La rainure doit faire 10 mm de largeur minimum. Dans ce cas, seule la bride de serrage est montée entre les disques à découper. Les rondelles (c) se montent devant l'écrou de serrage rapide (a).



- Posez toutes les rondelles d'écartement, le disque à découper (b), les rondelles d'écartement (c) conformément à la largeur de rainure souhaitée, puis posez la bride de serrage (d).
- Posez les rondelles d'écartement (c) restantes.
- Vissez l'écrou de serrage rapide. Appuyez sur le dispositif de blocage (12) de la broche puis serrez l'écrou de serrage rapide (a) à la main.

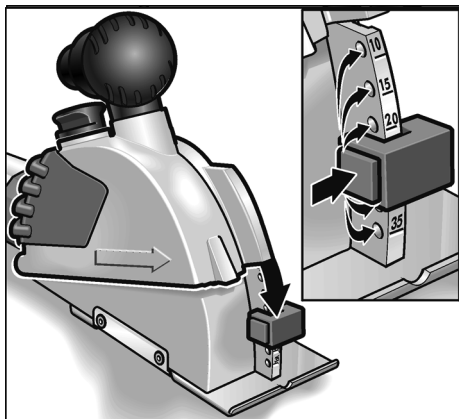


- Poussez l'unité de fraisage légèrement vers le bas puis posez le couvercle (3) du capot de protection.
- Soulevez le dispositif de verrouillage (5) affecté au couvercle du capot de protection puis tournez-le à 180° jusqu'à ce qu'il encrante.
- Branchez la fiche mâle dans la prise de courant.

- Allumez la rainureuse murale (sans faire encranter l'interrupteur), puis laissez-la tourner env. 30 secondes. Vérifiez qu'elle marche de façon régulière.

Déplacez la hauteur de coupe

1. Débranchez la fiche mâle de la prise de courant.



2. Appuyez sur le verrouillage de la butée de profondeur de fraisage (2b) puis réglez la butée sur la profondeur voulue. La butée (2b) doit avoir encréné à la profondeur souhaitée.

Aspiration de poussière

PRUDENCE !

La rainureuse murale ne pourra être utilisée qu'après l'avoir raccordée à un conduit d'aspiration de poussière.

L'installation d'aspiration doit être homologuée pour aspirer la poussière de roche.

Pour aspirer des poussières sèches dangereuses pour la santé et cancérigènes, il faut utiliser un aspirateur spécial homologué pour ce genre de poussières.

Si l'installation d'aspiration entre en dérangement, interrompez immédiatement le travail et éteignez la rainureuse. Supprimez le dérangement avant la remise en service.

- Au manchon d'aspiration, raccordez le flexible solide de l'installation d'aspiration. Contrôlez la fixation ! Si nécessaire, utilisez un adaptateur.

Réaliser des coupes

AVERTISSEMENT !

Le sens de coupe imposé est défini par la flèche directionnelle (10) située sur le couvercle du capot de protection.

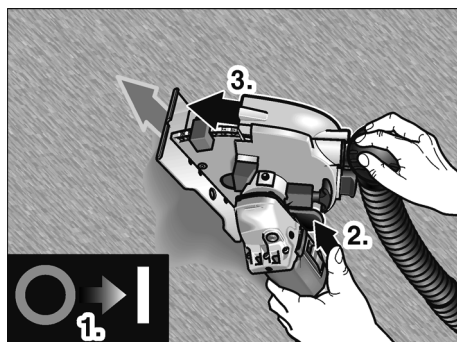
Respectez toujours le sens de coupe.

Guidez toujours la rainureuse murale avec les deux mains. Utilisez les surfaces de préhension prévues. Une main doit se trouver contre la machine, l'autre contre la poignée (4) ou (7). S'il y a risque d'entailer des lignes électriques sous tension, ne touchez en aucun cas les parties métalliques de la machine.

Pendant le travail, les disques à découper diamantés deviennent très chauds.

Attendez qu'ils aient refroidi pour les toucher.

1. Posez la machine, sur toute la surface de sa table de fraisage (1), sur la surface à traiter. Pour aligner la machine sur des repères, servez-vous de l'entaille ménagée dans la table de fraisage.



2. Allumez l'appareil.
3. Actionnez la bascule de déverrouillage (8) et abaissez lentement l'unité de fraisage et plongez-la dans le matériau.

4. Déplacez la rainureuse murale dans le sens de coupe indiqué.
5. Après avoir achevé la coupe, faites basculer entièrement la machine hors de la rainure (moteur en marche) jusqu'à que la bascule de déverrouillage (8) encrante.

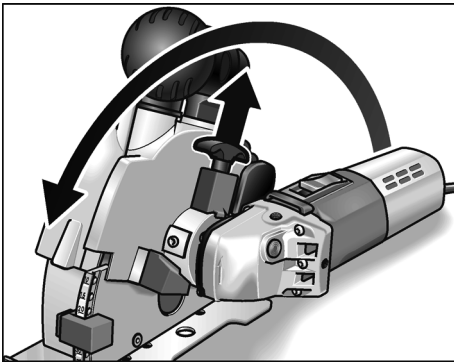
i REMARQUE

Après avoir éteint le moteur, l'outil continue de tourner brièvement.

6. Éteignez la machine.
7. Enlevez la nervure restée dans la rainure à l'aide du brise-nervure livré d'origine.

Faire basculer l'unité moteur

Pour améliorer le guidage de la coupe et le maniement, il est possible de faire basculer l'unité d'entraînement.



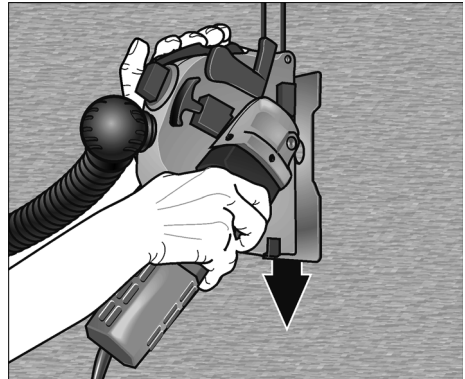
- Tirez la poignée de déverrouillage (6) vers le haut et faites basculer l'unité moteur jusqu'à la butée. La poignée de déverrouillage doit encranger sur sa nouvelle position.

Maintenant, vous pouvez réaliser une coupe tractée dans une position favorable du point de vue ergonomique.

Consignes de travail

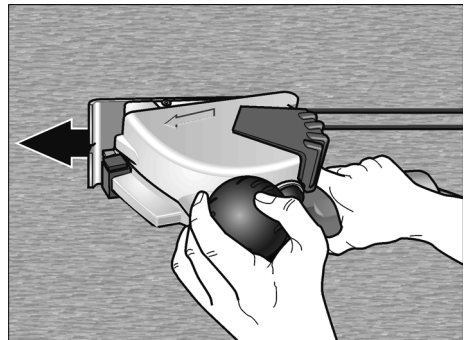
Pour réaliser les coupes verticales, faites préalablement basculer l'unité moteur comme décrit précédemment.

Appliquez la machine en haut et tirez-la lentement vers le bas.



La main droite guide l'unité moteur, la main gauche tracte la machine par la poignée (7).

Pour réaliser des coupes horizontales, travaillez en poussant la machine.



La main droite guide l'unité moteur, la main gauche repose sur la poignée / le manchon d'aspiration (4).

Astuces

Lorsque réalisez des tailles dans des matériaux très durs, le disque à découper diamanté peut surchauffer et s'endommager.

- Interrompez immédiatement la coupe et faites tourner la machine hors charge à la vitesse de marche à vide pour faire refroidir le disque.

Une couronne d'étincelles autour du disque et une baisse de la vitesse d'avance de la coupe sont l'indice que le disque à découper s'est émoussé.

- Des coupes brèves dans des matériaux abrasifs – comme par ex. une pierre à aiguiser pour outils diamantés, puisée dans la gamme d'accessoires du fabricant – ont pour effet d'aiguiser le disque à découper.
- Si l'aiguisage n'apporte aucune amélioration, remplacez les disques diamantés.

Vous trouverez des informations avancées sur les produits du fabricant à l'adresse www.flex-tools.com.

Maintenance et nettoyage

AVERTISSEMENT !

Avant d'effectuer tous travaux sur la rainureuse, débranchez la fiche mâle de la prise de courant.

Nettoyage

Nettoyez régulièrement l'appareil et les ouïes de ventilation. La fréquence des nettoyages dépend du matériau meulé et de la durée d'utilisation.

Nettoyez régulièrement l'intérieur du boîtier et le moteur à l'aide d'air comprimé sec.

REMARQUE

N'ouvrez pas la rainureuse murale tant qu'elle se trouve sous garantie. En cas de non-respect de cette consigne, le fabricant déclinera toute obligation au titre du recours en garantie.

Réparations

Ne confiez les réparations qu'à un atelier de SAV agréé par le fabricant.

Pièces de rechange et accessoires

Pièce de rechange / Accessoires	N° de réf.
1 adaptateur 32/28 mm pour flexible d'aspiration	251.847
Adaptateur universel 25–32 mm	259.827

Pour connaître les autres accessoires, reportez-vous aux catalogues du fabricant.

Vous trouverez des vues éclatées et des listes de pièces de rechange sur notre site Web : www.flex-tools.com

Disques à découper diamantés

	Dimen- sions [mm]	N° de réf.
Pour réaliser des tailles rapides dans la maçonnerie, la pierre calcaire et le béton. Disque particulièrement dur avec grands écarts entre segments pour améliorer le refroidissement et éjecter la poussière de façon optimale		
1 unité / emballage	Ø 140	334.464

Consignes pour la mise au rebut

AVERTISSEMENT !

Lorsque les appareils ont fini de servir, enlevez leur cordon d'alimentation électrique pour les rendre inutilisables.



Pays de l'UE uniquement.

Ne mettez pas les outils électriques à la poubelle des déchets domestiques !

Conformément à la directive européenne 2012/19/CE visant les appareils électriques et électroniques usagés, et à sa transposition en droit national, les outils électriques ne servant plus devront être collectés séparément et introduits dans un circuit de recyclage respectueux de l'environnement.

REMARQUE

Pour connaître les possibilités de mise au rebut, veuillez consulter votre revendeur spécialisé.

Conformité CE

Nous déclarons sous notre responsabilité exclusive que le produit décrit à la rubrique « Données techniques » se conforme aux normes ou aux documents normatifs suivants :

EN 60745 conformément aux dispositions énoncées dans les directives 2004/108/CE (jusqu'au 19/04/2016), 2014/30/UE (depuis le 20/04/2016), 2006/42/CE, 2011/65/CE.

Responsables de la documentation technique :
FLEX-Elektrowerkzeuge GmbH, R & D
Bahnhofstrasse 15, D-71711 Steinheim/Murr



Eckhard Rühle
Manager Research &
Development (R & D)

Klaus Peter Weinper
Head of Quality
Department (QD)

21.07.2015

FLEX-Elektrowerkzeuge GmbH
Bahnhofstrasse 15, D-71711 Steinheim/Murr

Exclusion de responsabilité

Le fabricant et son représentant ne pourront être tenus responsables des dommages et du bénéfice perdu en raison d'une interruption du fonctionnement de l'affaire, provoqués par le produit ou par l'impossibilité de l'utiliser.

Le fabricant et son représentant ne pourront être tenus responsables des dommages provoqués par une utilisation inexperte du produit ou par son utilisation en association avec les produits d'autres fabricants.

Indice

Simboli utilizzati	38
Dati tecnici	38
Guida rapida	39
Per la vostra sicurezza	40
Rumore e vibrazione	43
Istruzioni per l'uso	44
Manutenzione e cura	47
Istruzioni per la rottamazione e lo smaltimento	48
Conformità C E	48
Esclusione della responsabilità	48

Simboli utilizzati

PERICOLO!

Indica un pericolo imminente. In caso d'inosservanza dell'avvertenza, pericolo di morte o di ferite gravi.



PRUDENZA!

Indica una situazione eventualmente pericolosa. In caso d'inosservanza dell'avviso, pericolo di ferite o danni materiali.



AVVISO

Indica consigli per l'impiego ed informazioni importanti.

Simboli sull'apparecchio



Prima della messa in funzione leggere le istruzioni per l'uso!




Indossare occhiali protettivi!

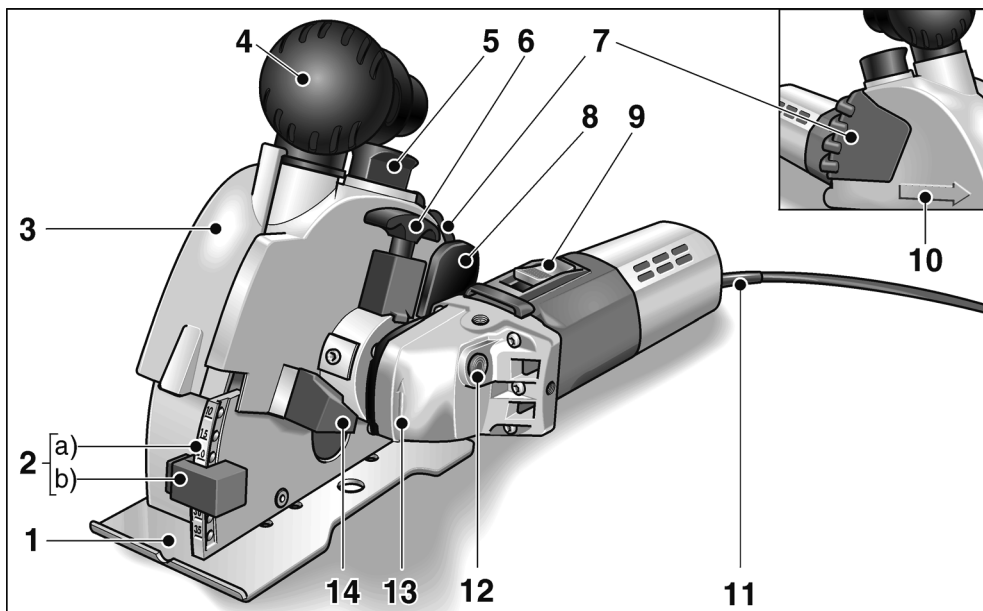


Avviso per la rottamazione dell'apparecchio dimesso (vedi pagina 48)!

Dati tecnici

Tipo di apparecchio		Scanalatore MS 1706 FR
Profondità di taglio	mm	0–35
Larghezza scanalatura	mm	10–30
Diametro delle mole	mm	140
Attacco utensile		M 14
Numero di giri (a vuoto)	min ⁻¹	7500
Potenza assorbita	W	1400
Potenza resa	W	950
Peso (senza cavo)	kg	4,6
Classe di protezione		II / 

Guida rapida



- | | |
|--|---|
| <p>1 Tavolo di fresatura</p> <p>2 Regolazione della profondità di fresatura
a) Scala di profondità di fresatura
b) Arresto di profondità di fresatura</p> <p>3 Cuffia di protezione</p> <p>4 Impugnatura/raccordo di aspirazione</p> <p>5 Blocco della cuffia di protezione</p> <p>6 Manopola di sblocco
per la rotazione dell'unità d'azionamento</p> <p>7 Maniglia</p> <p>8 Bilanciere di sblocco
per abbassare l'unità di fresatura</p> | <p>9 Interruttore
Per accendere e spegnere.</p> <p>10 Freccia della direzione di taglio</p> <p>11 Cavo d'alimentazione 4,0 m con spina</p> <p>12 Arresto alberino
Per bloccare l'alberino nella sostituzione dell'utensile di rettifica.</p> <p>13 Testa ingranaggi con freccia del senso di rotazione</p> <p>14 Arresto
per la rotazione dell'unità d'azionamento</p> <p>15 Targhetta d'identificazione *</p> |
|--|---|

* non rappresentata nella figura

Per la vostra sicurezza

PERICOLO!

Prima di usare lo scanalatore leggere ed agire conformemente:

- queste istruzioni per l'uso,
- le «Istruzioni di sicurezza generali» per l'uso di elettroutensili, nell'accluso fascicolo (Scritti-N°: 315.915),
- le regole e le norme per la prevenzione degli infortuni vigenti nel luogo d'impiego.

Questo scanalatore è costruito secondo lo stato dell'arte e le regole tecniche di sicurezza riconosciute. Tuttavia nel suo impiego possono derivare pericoli per l'incolumità e la vita dell'utilizzatore e di terzi, nonché danni alla macchina o ad altri beni materiali. Lo scanalatore deve essere usato solo

- per l'uso regolare previsto,
- in perfetto stato tecnico di sicurezza.

Eliminare immediatamente i guasti che pregiudicano la sicurezza.

Uso regolare

Questo scanalatore è destinato

- per l'impiego professionale nell'industria e nell'artigianato,
- ad eseguire scanalature ed a troncare materiali minerali senza aggiunta di acqua,
- all'impiego con mole diamantate ed accessori indicati in questo libretto d'istruzioni per l'uso o consigliati dal produttore.

Istruzioni di sicurezza

PERICOLO!

Leggere tutte le avvertenze di sicurezza e le istruzioni. Omissioni nel rispetto delle avvertenze di sicurezza e delle istruzioni possono comportare scosse elettriche, incendio e/o lesioni gravi. **Conservare per l'uso futuro tutte le avvertenze di sicurezza ed istruzioni.**

- **Usare sempre la cuffia di protezione fornita con l'elettroutensile.** La cuffia di protezione deve essere saldamente applicata sull'elettroutensile e regolata in modo da raggiungere il massimo della sicurezza, vale a dire che verso l'operatore deve restare scoperta la minima parte possibile dell'utensile montato. Durante la rotazione dell'utensile montato tenere sé stessi e le persone che si trovano nelle vicinanze fuori del piano di rotazione.

La cuffia di protezione deve proteggere l'operatore da frammenti e dal contatto accidentale con l'utensile montato.

- **Usare solo dischi da taglio diamantati, che siano stati espressamente previsti e consigliati dal costruttore per questo elettroutensile.**

Il solo fatto che l'accessorio può essere fissato a questo elettroutensile non garantisce un uso sicuro.

- **Il numero di giri consentito del disco da taglio montato deve essere come minimo uguale al numero di giri massimo indicato sull'elettroutensile.**

L'accessorio che gira ad una velocità superiore a quella consentita può frantumarsi ed essere proiettato tutt'intorno.

- **Usare dischi da taglio solo per i casi d'impiego consigliati. Ad esempio: non molare mai con la superficie laterale di un disco da taglio diamantato.**

I dischi da taglio diamantati sono destinati al taglio periferico. L'effetto di forza laterale su questi utensili può provocarne la rottura.

- **Usare sempre flange di serraggio prive di danni, della grandezza e forma adatte all'utensile da montare.**

Le flange adatte supportano gli utensili montati e riducono il pericolo della loro rottura.

- **Non utilizzare dischi da taglio consumati di elettroutensili più grandi.**

Gli utensili montati per elettroutensili più grandi non sono previsti per le maggiori velocità di rotazione degli elettroutensili più piccoli e possono rompersi.

- **Il diametro esterno e lo spessore dell'utensile montato devono corrispondere alle dimensioni indicate dell'elettro utensile.**
Gli utensili con caratteristiche sbagliate non possono essere schermati o controllati adeguatamente.
- **I fori dei dischi da taglio e le flange di serraggio devono essere precisamente adatti per il mandrino portamola dell'elettro utensile.**
Gli utensili non esattamente adatti al mandrino portamola dell'elettro utensile girano in modo irregolare, vibrano fortemente e possono causare la perdita del controllo.
- **Non impiegare utensili danneggiati. Prima di ogni impiego, controllare se gli utensili montati presentano scheggiature ed incrinature. In caso di caduta dell'elettro utensile o dell'utensile, controllare se hanno subito danni, o montare un utensile di lavoro privo di danni. Dopo avere controllato e montato l'utensile di lavoro, mantenendo sé stessi e le persone che sono nelle vicinanze fuori del piano di rotazione dell'utensile, fare funzionare l'apparecchio per un minuto al massimo numero di giri.**
In questo tempo di prova, gli utensili montati che presentano danni per lo più si rompono.
- **Indossare l'equipaggiamento protettivo personale. A seconda dell'impiego, usare la protezione integrale per il viso, la protezione per gli occhi oppure occhiali protettivi. Se necessario, indossare la maschera antipolvere, la protezione per l'udito, guanti protettivi o il grembiule speciale, che impedisce il contatto con piccole particelle di abrasivo e di materiale.**
Gli occhi devono essere protetti contro corpi estranei volanti, che hanno origine in diversi impieghi. La maschera antipolvere o maschera di respirazione deve filtrare la polvere che si sviluppa durante l'impiego. In caso di lunga esposizione a forte rumore, vi è la possibilità di danni all'udito.
- **Nella presenza di altre persone, prestare attenzione alla loro distanza di sicurezza dalla vostra zona di lavoro. Chiunque entri nella zona di lavoro deve indossare l'equipaggiamento protettivo personale.**
Frammenti di materiale lavorato o di utensili montati che si rompono possono essere proiettati e causare anche lesioni all'esterno dell'area di lavoro diretta.
- **Quando si eseguono lavori, durante i quali l'utensile montato potrebbe toccare linee elettriche nascoste oppure il suo stesso cavo di alimentazione, afferrare l'elettro utensile solo sulle superfici di presa isolate.**
Il contatto con una linea elettrica sotto tensione può mettere sotto tensione anche le parti metalliche dell'elettro utensile e provocare una scossa elettrica.
- **Tenere il cavo di alimentazione lontano da utensili montati in rotazione.**
In caso di perdita del controllo dell'apparecchio, il cavo di alimentazione potrebbe essere troncato oppure potrebbe avvolgersi sull'utensile in rotazione avvicinandolo così alla vostra mano oppure al braccio.
- **Non deporre mai l'elettro utensile, prima che l'utensile montato sia completamente fermo.**
L'utensile montato in rotazione può entrare in contatto con la superficie di appoggio, causando così la perdita del vostro controllo sull'elettro utensile.
- **Non tenere l'elettro utensile in funzione durante il trasporto.**
A causa del contatto accidentale con l'utensile in rotazione il vostro abbigliamento s'impiglia nell'utensile e così lo avvicina e lo fa penetrare nel vostro corpo.
- **Pulire regolarmente le fessure di ventilazione dell'elettro utensile.**
La ventola del motore attira la polvere nella carcassa, ed un forte accumulo di polvere metallica può causare pericoli elettrici.
- **Non usare l'elettro utensile in prossimità di materiali infiammabili.**
Le scintille possono incendiare questi materiali.

Contraccolpo e corrispondenti istruzioni di sicurezza

Il contraccolpo è l'improvvisa reazione di un utensile montato in rotazione che s'incastra o si blocca, come disco abrasivo, mola a tazza, spazzola metallica ecc. L'incastarsi o bloccarsi provoca un arresto improvviso dell'utensile in rotazione. A causa di ciò un elettroutensile, che non è mantenuto saldamente, subisce nel punto di arresto un'accelerazione nel senso di rotazione contrario a quello dell'utensile montato.

- **Afferrare saldamente l'elettroutensile e assumere con il corpo e le braccia una posizione, nella quale sia possibile intercettare le forze di contraccolpo. Se disponibile, usare sempre l'impugnatura supplementare, al fine di avere il massimo controllo possibile sulle forze di contraccolpo o sulle coppie di reazione durante l'accelerazione.**

Attraverso idonee precauzioni, l'operatore riesce a controllare le forze di contraccolpo e di reazione.

- **Non avvicinare mai la mano agli utensili in rotazione.**
- **Evitare con il proprio corpo la zona, verso la quale l'elettroutensile si muove in caso di un contraccolpo.**

Il contraccolpo spinge l'elettroutensile in direzione opposta al senso di rotazione della mola nel punto di arresto.

- **Lavorare con precauzione particolare negli angoli, sugli spigoli vivi, ecc. Impedire il rimbalzo o il bloccarsi dell'utensile montato sulla superficie lavorata.**
- **Non impiegare lame per seghe a catena o lame per sega dentate.**
- **Evitare il bloccaggio del disco da taglio oppure una pressione di spinta eccessiva. Non eseguire tagli eccessivamente profondi.**

L'utensile in rotazione tende ad incastrarsi in prossimità di angoli, spigoli acuti oppure in caso di rimbalzo. Questo provoca una perdita di controllo oppure un contraccolpo.

Questi utensili provocano spesso in contraccolpo o la perdita di controllo sull'elettroutensile.

Un sovraccarico del disco da taglio aumenta la sollecitazione su di esso e la sua tendenza ad inclinarsi o bloccarsi e di conseguenza la possibilità di un contraccolpo o della rottura del corpo abrasivo.

- **Se il disco si blocca o se per un altro motivo qualsiasi si interrompe il lavoro, spegnere l'elettroutensile e mantenerlo in posizione finché il disco non si è completamente fermato. Non cercare mai di estrarre il disco dal pezzo lavorato, altrimenti vi è pericolo di un contraccolpo.**

In caso di bloccaggio accertare ed eliminare la causa.

- **Non riaccendere l'elettroutensile quando il disco è ancora nell'interno del pezzo. Attendere che il disco da taglio abbia raggiunto la massima velocità, prima di riprendere con precauzione il taglio.**

Altrimenti, quando all'accensione la lama dell'elettroutensile si trova ancora nel pezzo, il disco può incepparsi, saltare fuori dal pezzo o causare un contraccolpo.

- **Per evitare il pericolo di un bloccaggio del disco e di un contraccolpo sostenere le lastre o i pezzi più grandi.**

I pezzi grandi possono flettersi sotto il loro stesso peso. Il pezzo deve essere sostenuto sui due i lati del disco, vale a dire in prossimità del disco da taglio ed anche vicino al bordo.

- **Prestare molta attenzione nei «tagli a tasca» in esistenti pareti o in altre zone non visibili.**

Il disco da taglio durante l'immersione, nel taglio di tubazioni del gas o dell'acqua, di condutture elettriche o di altri oggetti può provocare un contraccolpo.

Ulteriori avvertenze di sicurezza

- **Attenzione durante il lavoro in zone che non si conoscono!**

Condutture elettriche, del gas o dell'acqua nascoste possono subire danni.

Esplorare prima la zona di lavoro con idonei apparecchi di ricerca.

- **Attenzione durante il lavoro in muri portanti! Tenere presente la statica!**
- Prima d'iniziare il lavoro chiedere l'autorizzazione all'ingegnere calcolatore, all'architetto oppure alla direzione di cantiere competente.

La profondità di scanalatura permessa dipende dalla lunghezza della scanalatura, dallo spessore del muro e dal materiale da costruzione.

- Non lavorare materiali, che possono liberare sostanze dannose per la salute (per es. amianto).
- Durante il funzionamento lo scanalatore deve essere collegato ad un'aspirazione di polvere.
L'impianto di aspirazione deve essere omologato per l'aspirazione di polvere minerale.
- Per l'aspirazione di polveri particolarmente pericolose per la salute, cancerogene, asciutte, deve essere usato un aspiratore speciale a tal fine omologato. La tensione di rete e l'indicazione di tensione sulla targhetta d'identificazione devono coincidere.

Rumore e vibrazione

I valori di rumore e vibrazione sono stati rilevati secondo EN 60745 (Calcestruzzo).

Il livello di rumore stimato A dell'apparecchio è tipicamente:

- Livello di pressione acustica: 102 dB(A);
- Livello di potenza acustica: 113 dB(A);
- Insicurezza: K = 3 dB.

Valore totale di vibrazione (nella troncatura di calcestruzzo):

- Valore di emissione: $a_h = 6,5 \text{ m/s}^2$
- Insicurezza: K = $1,5 \text{ m/s}^2$

PERICOLO!

I valori di misura indicati sono validi solo per apparecchi nuovi. Nell'impiego quotidiano i valori di rumore e vibrazione cambiano.



AVVISO

Il livello di vibrazioni indicato in queste istruzioni è stato misurato conformemente ad un procedimento di misura standardizzato in EN 60745 e può essere utilizzato per il confronto tra elettro-utensili. Esso è idoneo anche per una valutazione temporanea della sollecitazione da vibrazioni. Il livello di vibrazioni indicato rappresenta gli impieghi principali dell'elettro-utensile. Se tuttavia l'elettro-utensile viene impiegato per altri usi, con diverso utensile montato o manutenzione insufficiente, il livello di vibrazioni può differire. Questo può aumentare notevolmente la sollecitazione da vibrazioni per tutta la durata del lavoro. Per una stima precisa della vibrazione considerare anche i tempi, nei quali l'apparecchio è spento oppure è in funzione, tuttavia non effettivamente impiegato.

Questo può ridurre notevolmente la sollecitazione da vibrazioni per tutta la durata del lavoro. Per proteggere l'operatore dall'effetto delle vibrazioni, stabilire misure di sicurezza aggiuntive, come ad esempio: manutenzione dell'elettro-utensile e degli utensili impiegati, riscaldamento delle mani, organizzazione delle procedure di lavoro.



PRUDENZA!

In caso di pressione acustica superiore a 85 dB(A) indossare la protezione acustica.

Istruzioni per l'uso

PERICOLO!

Prima di qualsiasi lavoro all'apparecchio, estrarre la spina di alimentazione.

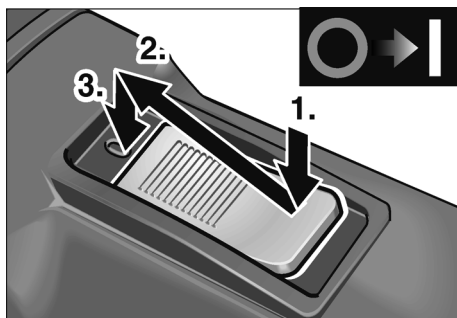
Prima della messa in funzione

- Disimballare lo scanalatore e controllare la completezza della fornitura ed eventuali danni di trasporto.

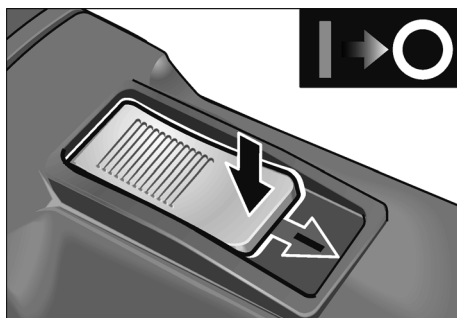
Accendere e spegnere

PRUDENZA!

Dopo un'interruzione dell'energia elettrica l'apparecchio inserito si rimette in funzione.



- Premere l'interruttore (9) e spingerlo in avanti.
- Per arrestarlo premere l'interruttore avanti in basso.



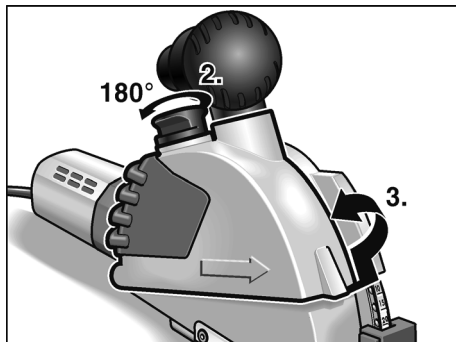
- Per spegnere, sbloccare l'interruttore premendo sull'estremità posteriore.

Sostituire le mole/cambiare la larghezza di scanalatura

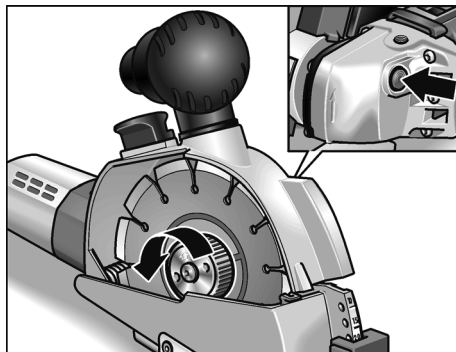
PRUDENZA!

Pericolo di ferite! Indossare guanti protettivi.

1. Estrarre la spina d'alimentazione.



2. Sollevare il blocco (5) per la cuffia di protezione e ruotarlo di 180°.
3. Rimuovere la cuffia di protezione (3).



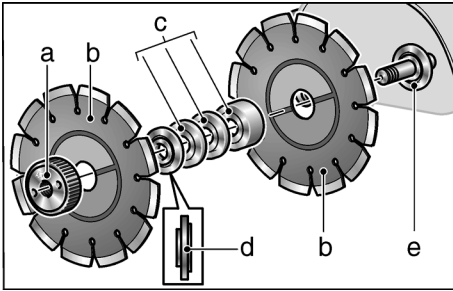
4. Premere l'arresto dell'alberino (12) ed allentare il dado di serraggio rapido.

PERICOLO! **Danni alle persone e danni materiali.**

Il senso di rotazione indicato sulla mola e la freccia del senso di rotazione sulla testa ingranaggi (13) devono coincidere.

AVVISO

Il lato ruvido del dado di serraggio rapido è rivolto sempre verso la mola o verso il disco spessore.



5. Rimuovere le mole (b), la flangia di serraggio (d) ed i dischi spessore (c).

Per la sostituzione delle mole:

- Applicare nell'ordine inverso le mole nuove (b), i dischi spessore (c) e la flangia di serraggio (d).
- Avvitare il dado di serraggio rapido (a). Premere l'arresto dell'alberino (12) e stringere a mano il dado di serraggio rapido (a).

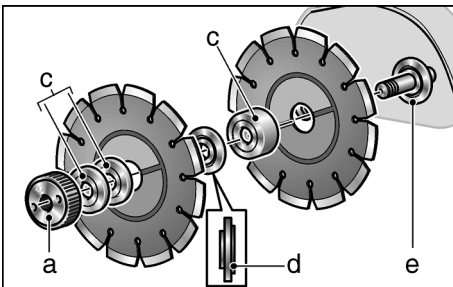
Per cambiare la larghezza della scanalatura:

La larghezza della scanalatura può essere regolata cambiando la posizione degli spessori.



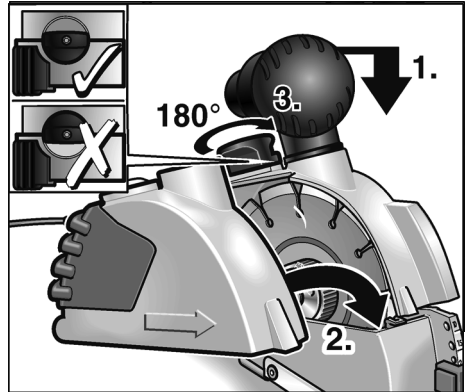
AVVISO

La larghezza di scanalatura minima è 10 mm. In questo caso tra le mole è montata solo la flangia di serraggio. Tutti gli spessori (c) si montano prima del dado di serraggio rapido (a).



- Applicare le mole (b) e gli spessori (c), a seconda della larghezza di scanalatura desiderata, e dopo la flangia di serraggio (d).

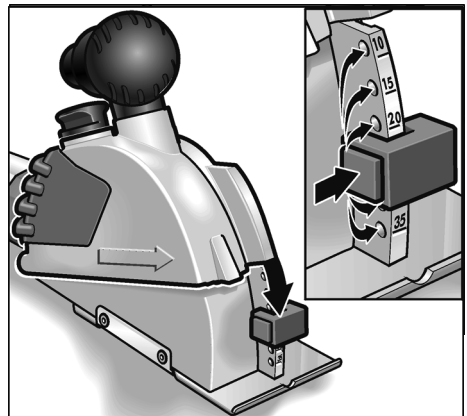
- Applicare i restanti spessori (c).
- Avvitare il dado di serraggio rapido. Premere l'arresto dell'alberino (12) e stringere a mano il dado di serraggio rapido (a).



- Spingere leggermente in basso l'unità di fresatura ed applicare la cuffia di protezione (3).
- Sollevare il blocco (5) per la cuffia di protezione e ruotarlo di 180° fino all'arresto.
- Inserire la spina d'alimentazione nella presa.
- Accendere lo scanalatore (senza arrestare l'interruttore) e tenerlo in funzione per ca. 30 secondi. Controllare la silenziosità.

Spostare profondità di taglio

1. Estrarre la spina d'alimentazione.



2. Premere il blocco dell'arresto di profondità di fresatura (2b) e regolare l'arresto alla profondità desiderata. L'arresto di profondità di fresatura (2b) deve essere innestato alla profondità desiderata.

Aspirazione polvere



PRUDENZA!

Lo scanalatore durante il funzionamento deve essere collegato ad un'aspirazione di polvere.

L'impianto di aspirazione deve essere omologato per l'aspirazione di polvere minerale.

Per l'aspirazione di polveri particolarmente pericolose per la salute, cancerogene, asciutte, deve essere usato un aspiratore speciale a tal fine omologato.

In caso di guasto all'impianto di aspirazione, interrompere immediatamente il lavoro e spegnere l'apparecchio. Eliminare il guasto prima di rimettere l'apparecchio in funzione.

- Collegare il tubo flessibile al raccordo di aspirazione e controllare il fissaggio!
Se necessario, usare un idoneo adattatore.

Esecuzione di scanalature



PERICOLO!

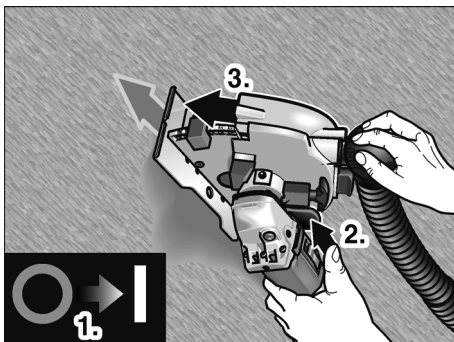
La direzione di taglio prescritta è indicata dalla freccia della direzione di taglio (10) sulla cuffia di protezione e deve essere sempre rispettata.

Guidare lo scanalatore sempre con due mani. Afferrarlo sulle previste superfici di presa. Una mano sull'apparecchio e l'altra sull'impugnatura (4) oppure (7).

Se sussiste pericolo di tagliare cavi sotto tensione, è vietato toccare le parti metalliche dell'apparecchio.

Durante il lavoro i dischi diamantati si riscaldano molto. Toccarli solo dopo che si sono raffreddati.

1. Appoggiare l'apparecchio con il tavolo di fresatura (1) completamente in piano sulla superficie da lavorare. Per allineare l'apparecchio a linee di riferimento utilizzare la tacca nel tavolo di fresatura.



2. Accendere l'apparecchio.
3. Azionare il bilanciante di sblocco (8) ed abbassare lentamente l'unità di fresatura immergendola nel materiale.
4. Muovere lo scanalatore nella direzione di taglio indicata.
5. Terminato il taglio, estrarre completamente l'apparecchio, con movimento di rotazione, a motore in moto dalla scanalatura, finché il bilanciante di sblocco (8) non s'innesta.



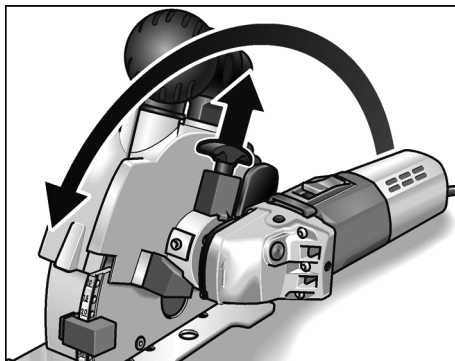
AVVISO

Dopo avere spento l'apparecchio, l'utensile continua ancora brevemente a girare.

6. Spegnere l'apparecchio.
7. Rimuovere la nervatura residua con il rompitoro fessura fornito a corredo.

Rotazione dell'unità motore

Per migliorare la conduzione del taglio e la manipolazione dell'apparecchio è possibile ruotare l'unità di azionamento.



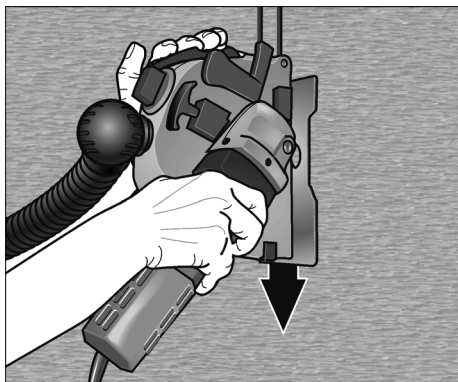
- Tirare in alto la manopola di sblocco (6) e ruotare l'unità del motore fino all'arresto. La manopola di sblocco deve innestarsi nella nuova posizione.

Ora è possibile un taglio continuo in posizione ergonomica favorevole.

Istruzioni per il lavoro

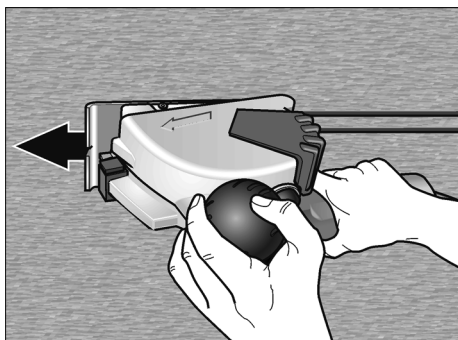
Per eseguire tagli verticali ruotare l'unità motore come sopra descritto.

Appoggiare la macchina in alto e tirarla verso il basso.



La mano destra guida l'unità motore, la mano sinistra tira con l'impugnatura (7).

Per eseguire tagli orizzontali si lavora tagliando a spinta.



La mano destra guida l'unità motore, la mano sinistra è appoggiata sull'impugnatura/raccordo di aspirazione (4).

Consigli

Nei tagli in materiale molto duro il disco diamantato può riscaldarsi e subire danni.

- Interrompere subito il taglio e fare raffreddare la mola con la rotazione a vuoto senza carico.

Una corona di scintille che si formata intorno al disco in rotazione, ed un ridotto rendimento di taglio indicano che il disco ha perso l'affilatura.

- Brevi tagli in materiali abrasivi, per es. nella pietra per affilare per utensili diamantati dal catalogo accessori del produttore, servono per affilare la mola.
- Se con questo non si ottiene alcun miglioramento, sostituire le mole.

Altre informazioni sui prodotti del produttore www.flex-tools.com.

Manutenzione e cura



PERICOLO!

Prima di qualsiasi lavoro allo scanalatore, estrarre la spina di alimentazione.

Pulizia

Pulire regolarmente l'apparecchio e le fessure di ventilazione. La frequenza dipende dal materiale lavorato e dalla durata dell'uso.

Soffiare regolarmente con aria compressa secca l'interno della carcassa con il motore.



AVVISO

Non aprire lo scanalatore durante il periodo di garanzia. In caso d'inosservanza si estinguono i doveri di garanzia del produttore.

Riparazioni

Fare eseguire le riparazioni esclusivamente da un'officina del servizio assistenza clienti autorizzata dal produttore.

Ricambi ed accessori

Ricambi/Accessori	Cod. d'ord. N°
1 adattatore 32/28 mm per tubo flessibile di aspirazione	251.847
Adattatore universale 25–32 mm	259.827

Per altri accessori consultare il catalogo del produttore.

Per i disegni esplosi e le liste dei ricambi consultare il nostro sito:

www.flex-tools.com

Dischi diamantati

	Dimensioni [mm]	Cod. d'ord. N°
Per tagli rapidi in muratura, calcare e calcestruzzo. Molto dura con grandi distanze tra i segmenti per un migliore raffreddamento ed un'ottimale espulsione della polvere		
1 Pz. / UI	Ø 140	334.464

Istruzioni per la rottamazione e lo smaltimento



PERICOLO!

Rendere inservibili gli apparecchi fuori uso eliminando il cavo d'alimentazione.



Solo per paesi dell'UE.

Non gettare elettrodomestici nei rifiuti domestici!

Secondo la Direttiva europea 2012/19/CE sui rifiuti di apparecchiature elettriche ed elettroniche e sua conversione nel diritto nazionale, gli elettrodomestici dimessi devono essere raccolti separatamente ed avviati ad un riciclaggio ecologico.



AVVISO

Informarsi presso il rivenditore specializzato sulle possibilità di rottamazione.

Conformità CE

Dichiariamo sotto nostra esclusiva responsabilità, che il prodotto descritto sotto «Dati tecnici» è conforme alle seguenti norme o documenti normativi:

EN 60745 ai sensi delle disposizioni delle direttive 2004/108/CE (fino al 19.04.2016), 2014/30/EU (dal 20.04.2016), 2006/42/CE, 2011/65/CE.

Il responsabile della documentazione tecnica: FLEX-Elektrowerkzeuge GmbH, R & D Bahnhofstrasse 15, D-71711 Steinheim/Murr

Eckhard Rühle
Manager Research &
Development (R & D)

Klaus Peter Weinper
Head of Quality
Department (QD)

21.07.2015

FLEX-Elektrowerkzeuge GmbH

Bahnhofstrasse 15, D-71711 Steinheim/Murr

Esclusione della responsabilità

Il produttore ed il suo rappresentante non rispondono di danni e lucro cessante derivanti da interruzione dell'esercizio dell'attività causata dal prodotto o da impossibilità d'utilizzazione del prodotto.

Il produttore ed il suo rappresentante non rispondono di danni causati da impiego inappropriato o in collegamento con prodotti di altri produttori.

Contenido

Símbolos empleados	49
Datos técnicos	49
De un vistazo	50
Para su seguridad	51
Ruidos y vibraciones	54
Indicaciones para el uso	55
Mantenimiento y cuidado	59
Indicaciones para la depolución	59
Conformidad C €	60
Exclusión de la garantía	60

Símbolos empleados



¡ADVERTENCIA!

Indica un peligro inminente. En caso de incumplimiento, existe peligro de muerte o lesiones de la mayor gravedad.



¡CUIDADO!

Indica una situación posiblemente peligrosa. El incumplimiento implica el peligro de lesiones o daños materiales.



NOTA

Indica consejos para el uso e informaciones importantes.

Símbolos en el aparato



¡Leer las instrucciones antes de poner en funcionamiento el equipo!



¡Utilizar protección para la vista!

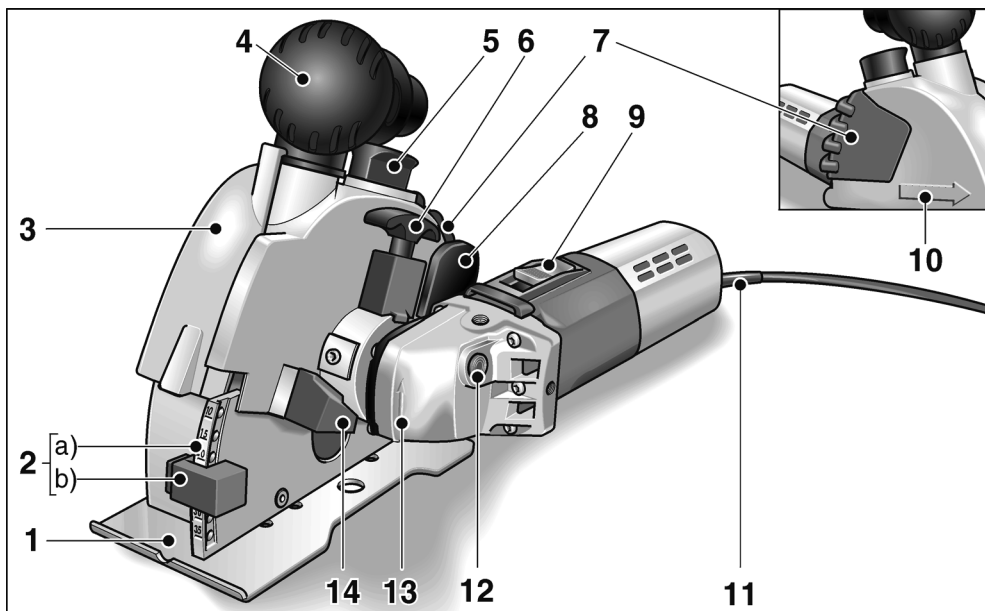


¡Eliminación de máquinas en desuso (consultar página 59)!

Datos técnicos

Tipo de equipo		Fresadora para mampostería MS 1706 FR
Profundidad de corte	mm	0–35
Anchura de la ranura	mm	10–30
Diámetro del disco	mm	140
Alojamiento para la herramienta		M 14
Número de revoluciones (marcha en vacío)	min ⁻¹	7500
Consumo de energía	W	1400
Potencia entregada	W	950
Peso (sin cable)	kg	4,6
Tipo de protección		II /

De un vistazo



- | | | | |
|---|---|----|--|
| 1 | Mesada de fresar | 9 | Conmutador
Para el encendido y apagado. |
| 2 | Ajuste de profundidad de fresado
a) Escala de profundidad de fresado
b) Tope de profundidad de fresado | 10 | Flecha indicadora de la dirección de fresado |
| 3 | Tapa de la cubierta de protección | 11 | Cable de conexión a al red de 4 m con el enchufe correspondiente |
| 4 | Manija/Tubo de aspiración | 12 | Traba para el husillo
Para trabar el husillo durante el cambio de herramienta. |
| 5 | Traba para la tapa de la cubierta de protección | 13 | Cabezal de engranaje con flecha indicadora de dirección de fresado |
| 6 | Manija para el destrabado
para girar la unidad de accionamiento | 14 | Tope
al girar la unidad de accionamiento |
| 7 | Manija | 15 | Chapa de características * |
| 8 | Balancín de destrabado
Para hacer descender la unidad fresadora | | |

* no representada en la figura

Para su seguridad



¡ADVERTENCIA!

Leer antes de utilizar la fresadora para mampostería y obrar conforme a lo expuesto:

- las instrucciones de funcionamiento presentes,
- las «Indicaciones generales de seguridad» en el uso de herramientas eléctricas en el cuadernillo adjunto (n° de texto: 315.915),
- las reglas y prescripciones para la prevención de accidentes vigentes en el lugar.

Esta fresadora para mampostería fue construida según el estado de la técnica actual y conforme a medidas técnicas de seguridad reconocidas. Sin embargo pueden generarse peligros para la integridad y vida del usuario o de terceros, o bien en la máquina o en otros valores materiales. La fresadora para mampostería debe utilizarse exclusivamente

- para trabajos adecuados a su función
- en estado óptimo de condiciones de técnicas de seguridad.

Deben eliminarse inmediatamente todas aquellas perturbaciones que afecten la seguridad.

Utilización adecuada a su función

Esta fresadora para mampostería está destinada

- a su utilización en la industria y el oficio,
- para el ranurado y tronzado de materiales minerales sin el agregado de agua,
- para ser utilizado con discos tronzadores con diamante y accesorios indicados en estas instrucciones o recomendados por el fabricante.

Indicaciones de seguridad



¡ADVERTENCIA!

Lea todas las indicaciones de seguridad y las instrucciones. Omisiones en el cumplimiento de las indicaciones de seguridad pueden ser causa de descargas eléctricas, incendios y/o lesiones de gravedad. **Conserve todas las advertencias e instrucciones de seguridad para el futuro.**

- **Utilizar siempre la cubierta de protección de la herramienta eléctrica que forma parte del volumen de entrega. La cubierta de protección debe montarse en la herramienta eléctrica asegurando que esté firmemente sujeta y ajustándose de modo de brindar un máximo de seguridad. Es decir, que la menor porción posible de la herramienta quede al descubierto del lado del operario. Tanto el operario como personas que se encuentren en la zona de trabajo deben permanecer fuera del plano de trabajo de la herramienta.**

La función de la cubierta de protección consiste en evitar que trozos de material sean lanzados hacia el operario y que éste no pueda tener contacto directo con la herramienta.

- **Utilizar exclusivamente discos tronzadores de diamante que hayan sido diseñados expresamente para esta herramienta eléctrica por el fabricante.** El solo hecho de poder sujetar el accesorio en la herramienta eléctrica, no garantiza que su uso presente la seguridad necesaria.
- **La velocidad de giro permitida para el disco tronzador, debe ser como mínimo de un valor equivalente a la máxima velocidad de giro permitida para la herramienta eléctrica.** Accesorios que giran a velocidades superiores que las permitidas, pueden destrozarse, haciendo volar los trozos por los alrededores.
- **Los discos tronzadores deben utilizarse exclusivamente para las tareas recomendadas por el fabricante. Por ejemplo: nunca amolar con las superficies laterales del disco tronzador de diamante.** Los discos tronzadores de diamante fueron destinados para amolar con la periferia. La aplicación de fuerzas laterales sobre la herramienta puede causar que ésta se quiebre.

- **Utilizar siempre acoplamientos de montaje libres de daños y adecuados en cuanto al tamaño y la forma a la herramienta de aplicación a emplear.**

Un acoplamiento adecuado brinda el apoyo necesario a la herramienta de aplicación, disminuyendo de este modo el peligro de que se quebre.

- **No utilizar discos tronzadores usados, provenientes de herramientas eléctricas más poderosas.**
Las herramientas de aplicación provenientes de herramientas eléctricas de tamaño mayor no están diseñadas para las velocidades de giro mayores de las herramientas eléctricas más pequeñas y corren peligro de quebrarse.
- **Las dimensiones externas y el espesor de la herramienta utilizada debe corresponder a las medidas indicadas en el equipo eléctrico.**
Herramientas de aplicación mal dimensionadas, no pueden protegerse o controlarse de modo suficiente.
- **Las perforaciones de los discos tronzadores y los acoplamientos de montaje deben caber exactamente sobre el husillo amolador de la herramienta eléctrica.**
Herramientas de aplicación que no calzan correctamente sobre el husillo de la herramienta eléctrica, giran de forma irregular, vibran con fuerza y pueden conducir a la pérdida de control.
- **No utilizar accesorios dañados. Controlar antes de cada uso, si la herramienta no se ha astillado o presenta rajaduras.**
Si la herramienta eléctrica o bien la herramienta de aplicación caen al suelo, controlar si se ha dañado o bien utilizar una herramienta sin daños. Una vez controlada y aplicada la herramienta, mantenerse uno mismo y a terceras personas que se encuentren en la cercanía, fuera del plano de giro de la herramienta, dejando el equipo en marcha durante aproximadamente un minuto a su velocidad de giro máxima.
Herramientas dañadas generalmente se destrozán en este tiempo.
- **Usar equipo de protección personal. Utilice protección facial integral, protección para los ojos o gafas protectoras según la aplicación. Si hiciera falta, utilice una máscara contra el polvo, protección para el oído, guantes de protección, calzado especial o un delantal que mantenga alejadas de su persona las pequeñas partículas producto del amolado.**

Los ojos deben estar protegidos contra cuerpos extraños que puedan producirse durante las diversas aplicaciones. La máscara contra el polvo o para la respiración debe filtrar el polvo que se genera durante el amolado. Si se está expuesto a ruidos fuertes durante un tiempo prolongado, puede producirse la pérdida de la audición.

- **Cuide que otras personas en su cercanía se encuentren fuera de su zona de trabajo. Toda persona que acceda a la zona de trabajo debe estar provista con el equipamiento de protección adecuado.**
Pueden volar trozos de la pieza en proceso o de la herramienta destrozada, produciendo lesiones en zonas aún externas a la zona de trabajo.
- **Sujetar el equipo de las superficies aisladas correspondientes cuando la herramienta de aplicación puede incidir en conductores eléctricos ocultos o cables pertenecientes a la red eléctrica.**
El contacto con conductores bajo tensión puede aplicar esta tensión también a las partes metálicas del equipo, produciendo una descarga eléctrica.
- **Mantener el cable de alimentación alejado de partes de la herramienta que se encuentren en movimiento.**
Si se pierde el control sobre el equipo, puede cortarse o ser tomado el cable de alimentación de red, entrando la mano o el brazo en contacto con la herramienta de aplicación que está girando.
- **Nunca asentar la herramienta eléctrica antes que la herramienta de aplicación se haya parado completamente.**
La herramienta de aplicación puede entrar en contacto con la superficie de asiento, lo que lleva a la pérdida de control sobre el equipo.
- **No dejar la herramienta eléctrica en marcha mientras se la lleva de un sitio a otro.**
La indumentaria del operador puede entrar casualmente en contacto con la herramienta de aplicación, penetrando la herramienta de aplicación en el cuerpo del mismo.
- **Limpiar con regularidad las rendijas de ventilación de la herramienta eléctrica.**
El ventilador del motor aspira polvo hacia el interior de la carcasa y una cantidad suficiente de polvo metálico dentro de ésta, puede ser causa de peligros de descargas eléctricas.
- **No utilizar la herramienta eléctrica en la cercanía de sustancias inflamables.**
Las chispas pueden producir la ignición de estas sustancias.

Retroceso y medidas de seguridad correspondientes

El contragolpe es una reacción repentina debida a que una herramienta de aplicación se traba o bloquea, como puede ocurrir con un disco amolador, un plato amolador, un cepillo de acero, etc.

Un bloqueo conduce a un paro repentino de la herramienta de aplicación que se encuentra en rotación. Esto causa la aceleración descontrolada del equipo eléctrico en el punto de bloqueo, en sentido de giro opuesto a aquél de la herramienta.

- **Sujetar firmemente la herramienta eléctrica y ubicar el cuerpo y los brazos en una posición que permita contrarrestar los contragolpes. En caso de existir, utilizar siempre la manija adicional a fin de disponer del mayor control en caso de contragolpes o momentos de reacción durante el arranque.**

El operario puede dominar las fuerzas de contragolpe o reacción, mediante las medidas de precaución adecuadas.

- **Nunca acercar la mano a la herramienta de aplicación en movimiento giratorio.**
La herramienta puede moverse sobre su mano en caso de un contragolpe.
- **Evite penetrar con el cuerpo en la zona donde el equipo eléctrico eventualmente se mueve durante un retroceso.**
El contragolpe impulsa la herramienta eléctrica en sentido opuesto al movimiento del disco amolador en el punto de bloqueo.
- **Trabaje con especial precaución en la cercanía de esquinas, cantos filosos, etc. Evite que la herramienta rebote de la pieza en proceso y se trabe.**
La herramienta de aplicación en movimiento de giro, tiende a trabarse en las esquinas, bordes agudos o cuando rebota de la pieza en proceso. Esto causa la pérdida de control o bien un contragolpe.
- **No utilizar hojas de cadenas o de sierra.**
Herramientas de aplicación de este tipo, muchas veces causan contragolpes o la pérdida de control.

- **Evitar que el disco tronzador se trabe o sea sometido a presiones demasiado elevadas. No practicar cortes de excesiva profundidad.**

Una sobrecarga del disco tronzador aumenta la exigencia sobre la herramienta y también el peligro de que ésta se cruce o trabe, produciendo un contragolpe o la quebradura del cuerpo amolador.

- **En caso que el disco tronzador se trabe o que por alguna otra razón se interrumpa la tarea, parar la herramienta eléctrica y mantenerla quieta hasta que el disco se haya parado por completo. Nunca intentar de extraer el disco tronzador aún en movimiento de la pieza que se está procesando. Esto puede conducir a un contragolpe.**

Determinar y eliminar la causa del trabado.

- **No hacer arrancar la herramienta eléctrica nuevamente mientras se encuentre dentro de la pieza en proceso. Dejar que el disco tronzador alcance su velocidad de giro nominal antes de continuar cuidadosamente con el corte.**

En caso contrario el disco puede cruzarse, saltando de la pieza en proceso y produciendo un contragolpe, cuando la herramienta eléctrica se encuentra dentro de la pieza en proceso durante el arranque.

- **Apoyar las placas o piezas a procesar grandes a fin de disminuir el riesgo de que el disco tronzador se trabe, produciendo un contragolpe.**

Piezas a procesar grandes pueden doblarse debido a su propio peso. La pieza a procesar debe estar apoyada de ambos lados del disco. Tanto en la cercanía del disco tronzador como en su borde.

- **Debe trabajarse con cuidado especial cuando se trata de «cortes bolsillo» en paredes ya existentes o en zonas donde no se posee una buena vista.**

El disco tronzador que penetra, puede causar un contragolpe cuando corta una tubería de gas o de electricidad u otros objetos.

Otras indicaciones de seguridad

■ ¡Cuidado al operar en zonas desconocidas!

Pueden dañarse tuberías de electricidad, gas o agua que se encuentran cubiertas. Utilizar equipos de búsqueda adecuados para el control de la zona de trabajo.

■ Cuidado cuando se realizan trabajos en paredes portantes. ¡Tener en cuenta la estática!

Antes de comenzar con el trabajo, deberá requerirse la autorización del responsable de la estática, arquitecto, o de la dirección de obra correspondiente.

La profundidad de la ranura permitida, depende de la longitud de la misma, el espesor de la pared y del material de construcción.

- no procesar materiales de los cuales emanen sustancias nocivas durante el trabajo (p. ej. amianto),
- La fresadora para mampostería deberá estar conectada a un dispositivo de aspiración de polvo durante el trabajo. El dispositivo de aspiración para el polvo, debe estar autorizada para la aspiración del polvo en cuestión. Para la aspiración de polvos especialmente dañinos para la salud, cancerígenos o secos, debe utilizarse un dispositivo de aspiración especialmente autorizado. La tensión de la red de alimentación y las indicaciones de tensión de la chapa de características, deben coincidir.

Ruidos y vibraciones

Los niveles de ruido y de vibración fueron determinados según EN 60745 (Hormigón). El nivel de presión sonora A evaluado del equipo es típicamente de:

- Nivel de presión sonora: 102 dB(A);
- Nivel de potencia sonora: 113 dB(A);
- Incertidumbre: $K = 3$ dB.

Valor total de vibraciones (al cortar de hormigón):

- Valor de emisión: $a_h = 6,5 \text{ m/s}^2$
- Incertidumbre: $K = 1,5 \text{ m/s}^2$



¡ADVERTENCIA!

Los valores indicados son válidos para equipos nuevos. Los valores de ruido y de vibración se modifican durante el uso diario.



NOTA

El nivel de las oscilaciones indicado en estas instrucciones fue medido según un procedimiento de medición conforme a EN 60745 y puede utilizarse para la comparación de las herramientas eléctricas entre sí. También es apto para una estimación provisoria de las oscilaciones. El nivel de oscilaciones indicado, es representativo para las principales aplicaciones de la herramienta eléctrica. Sin embargo, si la herramienta eléctrica se utiliza con herramientas de aplicación diferentes o con un mantenimiento deficiente, pueden diferir los niveles de oscilación. Esto puede aumentar significativamente la carga por oscilaciones a lo largo de la totalidad del tiempo.

Para la determinación de las cargas por vibraciones deberán tenerse en cuenta también, los tiempos durante los cuales el equipo ha estado parado o bien, durante los cuales si bien ha estado en marcha, no ha trabajado realmente. Esto puede reducir significativamente la carga por oscilaciones a lo largo de la totalidad del tiempo de trabajo. Implemente medidas de seguridad adicionales para la protección del operario, antes de determinar las oscilaciones, como por ejemplo: el mantenimiento de las herramientas eléctricas y de aplicación, mantener calientes las manos, organización de las secuencias de trabajo.



¡CUIDADO!

Utilizar protección para el oído en caso de niveles de presión sonora superiores a los 85 dB(A).

Indicaciones para el uso

⚠ ¡ADVERTENCIA!

Antes de realizar cualquier trabajo en el equipo, desconectar el enchufe de red.

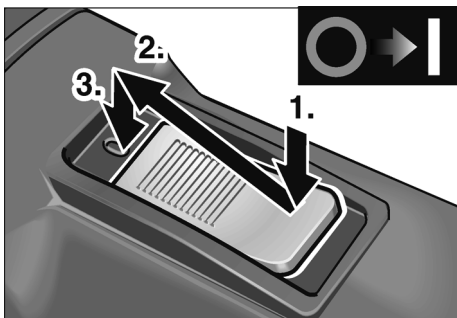
Antes de la puesta en marcha

- Desembalar la fresadora para mampostería, controlando que esté completo el volumen de entrega y la presencia de daños ocurridos durante el transporte.

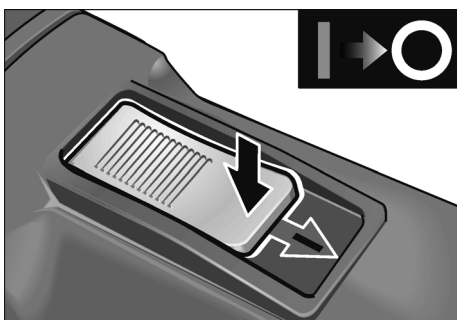
Encendido a pagado

⚠ ¡CUIDADO!

Si el equipo está encendido, vuelve a arrancar solo después de una interrupción en el suministro de energía eléctrica.



- Presionar el conmutador (9) y empujarlo hacia adelante.
- Presionar la parte anterior del conmutador a fin de trabajarlo.



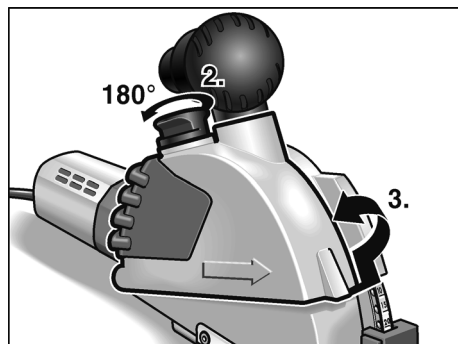
- Para apagar, presionar la parte posterior del conmutador, a fin de destrabarlo.

Cambio de discos tronzadores/ modificación del ancho de ranura

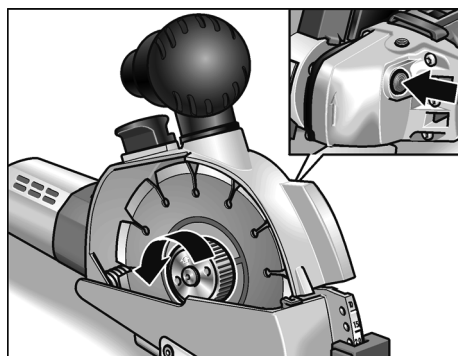
⚠ ¡CUIDADO!

¡Peligro de lesiones! Usar guantes de protección.

1. Desconectar el enchufe de red.



2. Levantar la traba (5) para la tapa de la cubierta de protección y girarla en 180°.
3. Quitar la tapa de la cubierta de protección (3).



4. Presionar la traba del husillo (12) y aflojar la tuerca de montaje.

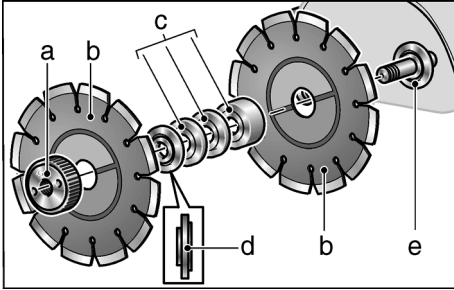
⚠ ¡ADVERTENCIA!

Daños personales y materiales.

Deben coincidir el sentido de giro indicado sobre el disco tronzador y aquél de sentido de giro ubicado sobre el cabezal de engranaje (13).

i NOTA

El lado áspero de la tuerca de montaje debe encontrarse siempre del lado del disco tronizador o bien de la arandela separadora.



5. Quitar los discos tronizadores (b), acoplamiento de montaje (d) y las arandelas separadoras (c).

Para cambiar los disco tronizadores:

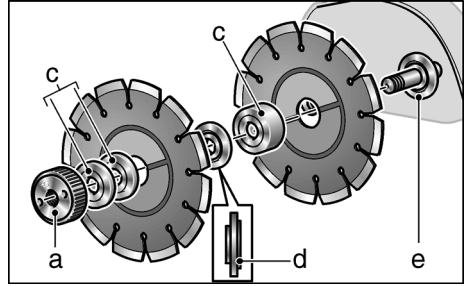
- Colocar los discos tronizadores nuevos (b), las arandelas separadoras (c) y el acoplamiento de montaje (d) en secuencia invertida.
- Enroscar la tuerca de montaje rápido (a). Presionar la traba del husillo (12) y ajustar la tuerca de montaje rápido (a) a mano.

Para modificar el ancho de la ranura:

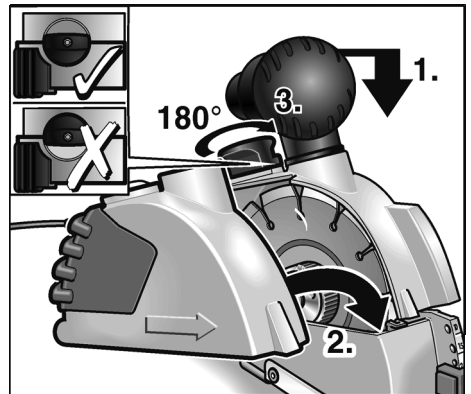
El ancho de la ranura puede modificarse cambiando el orden de las arandelas separadoras.

i NOTA

El ancho mínimo de ranura es de 10 mm. En este caso, se encuentra montado únicamente el acoplamiento de montaje entre los discos tronizadores. Todas las arandelas separadoras (c) se montan antes de la tuerca de montaje rápido (a).



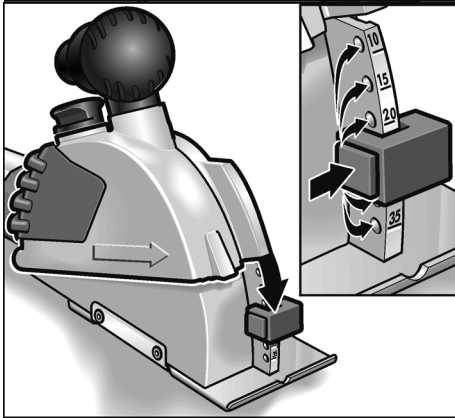
- Colocar los discos tronizadores (b), las arandelas separadoras (c) y el acoplamiento de montaje (d), según el ancho de ranura deseado.
- Colocar las arandelas separadoras restantes (c).
- Enroscar la tuerca de montaje rápido. Presionar la traba del husillo (12) y ajustar a mano, la tuerca de montaje rápido (a).



- Presionar la unidad de fresado levemente hacia abajo y colocar la tapa de la cubierta de protección (3).
- Levantar la traba (5) para la tapa de la cubierta de protección y girar en 180° hasta que se traba.
- Conectar el enchufe de red.
- Encender la fresadora para mampostería (sin trabar el conmutador) y dejarla en marcha por aprox. 30 segundos. Controlar que la marcha sea regular.

Ajuste de la profundidad de la ranura

1. Desconectar el enchufe de red.



2. Presionar la traba del tope de profundidad (2b) y ajustar el tope a la profundidad deseada. El tope de profundidad (2b) debe permanecer trabado a la profundidad deseada.

Aspiración de polvo



¡CUIDADO!

La fresadora de mampostería debe permanecer conectada a una aspiración de polvo durante el funcionamiento.

El dispositivo de aspiración de polvo debe estar autorizado para la aspiración de polvo pétreo.

Para la aspiración de polvos especialmente dañinos para la salud, cancerígenos o secos, debe utilizarse un dispositivo de aspiración especialmente autorizado.

Ante cada perturbación en la aspiración de polvo, debe interrumpirse inmediatamente el trabajo y pararse el equipo. Cancelar la perturbación antes de la puesta en marcha.

- Conectar la manguera del dispositivo de aspiración en el tubo correspondiente. ¡Controlar el montaje! Utilizar un adaptador adecuado si hiciera falta.

Efectuar los cortes necesarios



¡ADVERTENCIA!

El sentido en el cual debe efectuarse el corte, se indica mediante la flecha correspondiente (10) sobre la tapa de la cubierta de protección, debiéndose cumplir siempre con esta indicación.

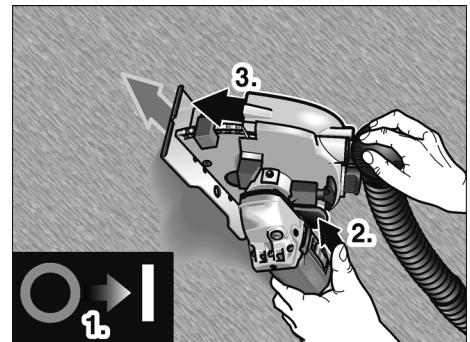
Conducir la fresadora para mampostería siempre con ambas manos. Utilizar las superficies de sujeción previstas. Una mano en el equipo y la otra en la manija (4) o (7).

Si existe peligro de cortar conductores eléctricos que se encuentran bajo tensión, no deben tocarse las partes metálicas del equipo.

Los discos tronzadores sufren un fuerte calentamiento durante el trabajo.

Tocarlos recién cuando se hayan enfriado.

1. Asentar el equipo con la totalidad de la superficie de la mesada de fresado (1) sobre la superficie a procesar. Utilizar la muesca de la mesada de fresado cuando se quiere orientar el equipo respecto de una marca.



2. Encender el equipo.
3. Accionar el balancín de destrabado (8) haciendo descender lentamente la unidad fresadora, a fin de que los discos tronzadores se sumerjan lentamente en el material.
4. Mover la fresadora para mampostería en el sentido de corte indicado.

5. Efectuado el corte, girar el equipo en marcha, saliendo de la ranura hasta que se traba el balancín correspondiente (8).

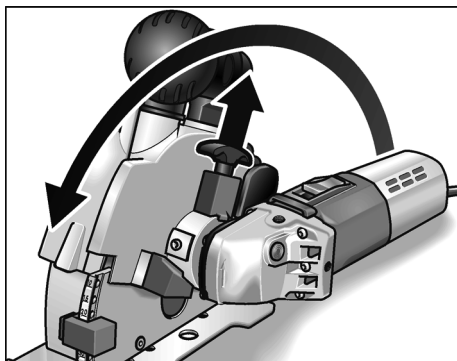
i **NOTA**

Después de apagado, la herramienta presenta una breve marcha inercial.

6. Apagar el equipo.
7. Eliminar el material comprendido entre los cortes mediante la herramienta correspondiente, que forma parte del volumen de entrega

Giro de la unidad motriz

Para mejorar la conducción durante el corte y su manipuleo, puede girarse la unidad de accionamiento.



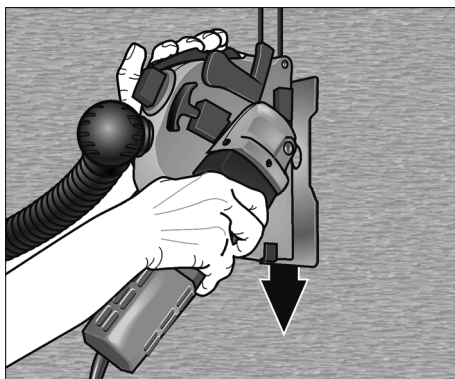
- Tirar hacia arriba la manija de destrabado (6) y girar la unidad motriz hasta el tope. La manija de destrabado debe quedar arrestado en la nueva posición.

Ahora es posible un corte bajo tracción, en una posición ergonómicamente más conveniente.

Indicaciones para el trabajo

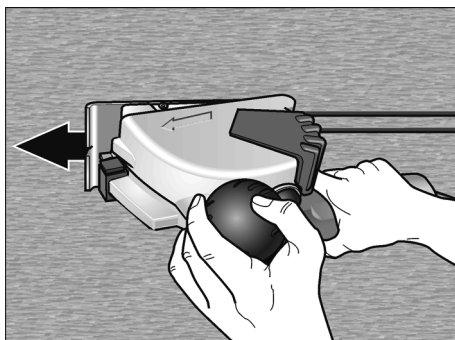
Para efectuar cortes verticales, girar la unidad motriz según se describe más arriba.

Asentar la máquina arriba y efectuar el corte tirando hacia abajo.



La mano derecha guía la unidad motriz, mientras que la izquierda tira de la manija (7).

Para efectuar cortes horizontales, se trabaja empujando.



La mano derecha guía la unidad motriz, mientras que la izquierda sujeta la manija/tubo de aspiración (4).

Consejos

Al efectuar cortes en materiales muy duros, el disco con diamante puede sufrir un calentamiento excesivo, dañándose.

- Interrumpir inmediatamente el corte y enfriar los discos tronzadores haciendo marchar el quipo sin carga.

Una corona de chispas alrededor del disco tronzador y una disminución en el rendimiento de corte, indican que los discos tronzadores están desafilados.

- Cortes breves en materiales abrasivos, p. ej. la piedra de afilar para herramientas con filo de diamante, que forma parte de los accesorios ofrecidos por el fabricante, sirven para afilar los discos tronzadores.
- Si esto no causa una mejora en el rendimiento, cambiar el disco tronzador.

Obtendrá más informaciones sobre el producto por parte del fabricante, visitando el sitio www.flex-tools.com.

Mantenimiento y cuidado



¡ADVERTENCIA!

Antes de realizar cualquier trabajo en la fresadora para mampostería, desconectar el enchufe de conexión a la red.

Limpeza

Limpiar regularmente el equipo y las ranuras de ventilación. La frecuencia de la limpieza dependerá del material y la intensidad de uso. Limpiar periódicamente la parte interior de la carcasa y el motor con aire comprimido seco.



NOTA

No abrir la fresadora para mampostería durante el período de garantía. El incumplimiento conduce a que la garantía del fabricante caduque.

Reparaciones

Hacer efectuar las reparaciones exclusivamente por un taller de servicios a clientes autorizado por el fabricante.

Repuestos y accesorios

Repuesto o accesorio	N° de pedido
1 adaptador de 32/28 mm para mangueras de aspiración	251.847
Adaptador universal 25–32 mm	259.827

Consultar el catálogo del fabricante por otros accesorios.

Una gráfica de expansión y una lista de piezas de repuesto se encuentran en la homepage: www.flex-tools.com

Discos tronzadores con diamante

	Medidas [mm]	N° de pedido
Para el corte rápido en mampostería, piedra caliza y hormigón. Especialmente duro, con espacios pronunciados entre segmentos para una refrigeración mejorada y una eyección óptima de polvo		
1 pza. / UE	Ø 140	334.464

Indicaciones para la depolución



¡ADVERTENCIA!

Inutilizar equipos radiados, cortando el cable de alimentación.



Únicamente para países pertenecientes a la CE.

¡No arroje herramientas eléctricas en los residuos domiciliarios!

Según la pauta europea 2012/19/CE y su implementación a través de leyes nacionales, los equipos eléctricos o electrónicos en desuso deben coleccionarse por separado, haciéndoselos llegar a un reciclado que proteja el medio ambiente.



NOTA

¡Hágase informar por su comerciante especializado respecto de las posibilidades de eliminación!

Conformidad CE

Declaramos bajo nuestra única responsabilidad, que el producto descrito bajo «Datos técnicos» coincide con las siguientes normas y documentos normativos:

EN 60745 según las determinaciones de la pauta 2004/108/CE (hasta 19.04.2016), 2014/30/UE (a partir de 20.04.2016), 2006/42/CE, 2011/65/CE.

Responsable de la documentación técnica:
FLEX-Elektrowerkzeuge GmbH, R & D
Bahnhofstrasse 15, D-71711 Steinheim/Murr

Exclusión de la garantía

El fabricante y su representante no asumen responsabilidad alguna por daños o pérdidas de ganancia causados a la interrupción del funcionamiento de la empresa, debidos al producto o la no utilización del mismo.

El fabricante y su representante no asumen responsabilidad alguna por daños causados por el uso indebido o la utilización en combinación con productos de otros fabricantes.



Eckhard Rühle
Manager Research &
Development (R & D)

Klaus Peter Weinper
Head of Quality
Department (QD)

21.07.2015

FLEX-Elektrowerkzeuge GmbH
Bahnhofstrasse 15, D-71711 Steinheim/Murr

Índice

Símbolos utilizados	61
Características técnicas	61
Panorâmica da máquina	62
Para sua segurança	63
Ruído e vibração	66
Instruções de utilização	67
Manutenção e tratamento	71
Indicações sobre reciclagem	71
Conformidade C €	72
Exclusão de responsabilidades	72

Símbolos utilizados

AVISO!

Caracteriza um perigo imediato e eminente. A não observação da indicação, pode implicar morte ou ferimentos muito graves.



ATENÇÃO!

Caracteriza uma situação possivelmente perigosa. A não observação da indicação, pode implicar ferimentos ou prejuízos materiais.



INDICAÇÃO

Caracteriza conselhos para utilização e informações importantes.

Símbolos no aparelho



Antes da colocação em funcionamento, leia as Instruções de Serviço!




Usar óculos de protecção!

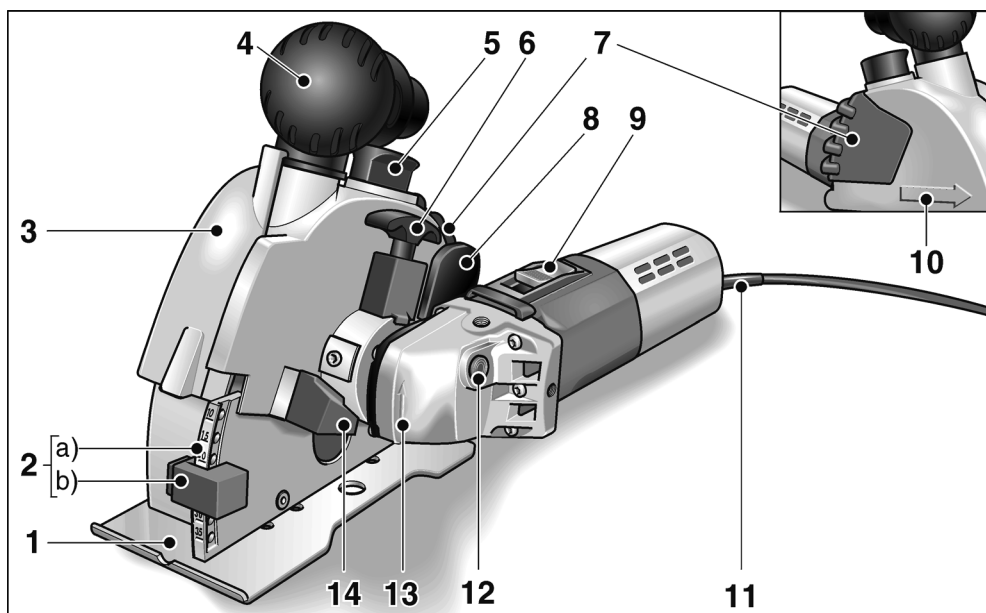


Indicações sobre reciclagem para o aparelho antigo (ver a pág. 71)!

Características técnicas

Tipo do aparelho		Fresa de abrir ranhuras MS 1706 FR
Profundidade de corte	mm	0–35
Largura da ranhura	mm	10–30
Diâmetro do disco	mm	140
Admissão da ferramenta		M 14
Rotações (em vazio)	min ⁻¹	7500
Potência absorvida	W	1400
Potência útil	W	950
Peso (sem cabo)	kg	4,6
Classe de protecção		II / 

Panorâmica da máquina



- | | |
|---|--|
| <p>1 Patim de guia</p> <p>2 Regulação da profundidade de fresar
a) Escala da profundidade de fresar
b) Batente da profundidade fresar</p> <p>3 Tampa de protecção</p> <p>4 Punho/Tubuladura de aspiração</p> <p>5 Bloqueio para a tampa de protecção</p> <p>6 Punho de desbloqueio para inclinação da unidade de accionamento</p> <p>7 Punho</p> <p>8 Tecla basculante de desbloqueio Para baixar a unidade de fresar</p> | <p>9 Interruptor Para ligar e desligar a máquina</p> <p>10 Seta de sentido de corte</p> <p>11 Cabo de rede com 4,0 m e com ficha de ligação à rede.</p> <p>12 Bloqueio do veio Para fixação do veio na mudança da ferramenta.</p> <p>13 Cabeça de engrenagem com seta de sentido de rotação</p> <p>14 Batente ao inclinar a unidade de accionamento</p> <p>15 Chapa de características*</p> |
|---|--|

* não está ilustrada na figura

Para sua segurança



AVISO!

Antes da utilização da fresa de abrir ranhuras, ler e proceder em conformidade:

- Estas Instruções de Serviço,
- Instruções gerais de segurança, para utilização com ferramentas eléctricas na documentação anexa (Textos n.º 315.915),
- As regras e as normas em vigor para prevenção contra acidentes no local de utilização e proceder em conformidade.

Esta fresa de abrir ranhuras foi construída de acordo com a situação da técnica e com as regras técnicas de segurança. No entanto, na sua utilização, podem existir danos para o utilizador ou terceiros, ou danos na máquina ou noutros bens. A fresa de abrir ranhuras deve ser utilizada

- em aplicação de acordo com as disposições legais,
- em estado de perfeitas condições técnicas.

As anomalias que prejudiquem a segurança devem ser imediatamente eliminadas.

Utilização de acordo com as disposições legais

Esta fresa de abrir ranhuras foi concebida

- para utilização por profissionais e na indústria,
- para abrir ranhuras e cortar materiais minerais, sem adição de água,
- para aplicação com discos de corte de diamante e com os acessórios recomendados nestas Instruções de Serviço ou pelo fabricante.

Indicações sobre segurança



AVISO!

Leia todas as indicações de segurança e instruções. A não observância das indicações de segurança e das instruções podem ter como consequência um choque eléctrico, incêndio e/ou ferimentos graves.

Guarde todas as indicações de segurança e instruções para o futuro.

- **Utilizar sempre a tampa de protecção fornecida com a ferramenta eléctrica. A tampa de protecção tem que ser aplicada com segurança na ferramenta eléctrica e estar regulada de forma que seja garantida a máxima segurança possível, ou seja, que a parte mínima possível da ferramenta de utilização aponte livremente na direcção do operador da máquina. Mantenha-se, bem como as pessoas localizadas nas proximidades, afastado do plano da ferramenta de utilização em rotação.**

A tampa de protecção deve proteger o operador contra fragmentos projectados e contra o contacto ocasional com a ferramenta de utilização.

- **Utilizar somente discos de diamante para corte previstos e recomendados especialmente pelo fabricante para esta ferramenta eléctrica.**

Só porque foi possível fixar o acessório na sua ferramenta eléctrica, isso não garante uma utilização com segurança.

- **A rotação homologada para o disco de corte tem que ser, pelo menos, tão elevada como a rotação máxima indicada na ferramenta eléctrica.**

Um acessório que gire com uma rotação superior à recomendada pode partir-se e ser projectado em várias direcções.

- **Os discos de corte só podem ser utilizados nas situações de utilização recomendadas. Por exemplo: Nunca cortar com a superfície lateral de um disco de diamante para corte.**

Os discos de diamante para corte estão preparados para operações de lixar periféricas. Um efeito de força lateral sobre esta ferramenta pode quebrá-la.

■ **Utilizar sempre flanges de aperto intactos no tamanho e formato correctos para a ferramenta seleccionada.**

Flanges adequados apoiam a ferramenta e assim reduzem o perigo de uma ruptura.

■ **Não utilizar discos de corte já desgastados de ferramentas eléctricas maiores.**

Ferramentas de adaptação para ferramentas eléctricas maiores não foram preparadas para as rotações mais elevadas de ferramentas eléctricas mais pequenas e podem partir-se.

■ **Diâmetro exterior e espessura da ferramenta de utilização têm que corresponder às indicações de medidas referidas na ferramenta eléctrica.**

Ferramentas mal dimensionadas podem não ser suficientemente protegidas ou controladas.

■ **Os furos dos discos de corte e do flange de aperto têm que se ajustar exactamente ao veio da sua ferramenta eléctrica.**

Ferramentas que não se adaptem com precisão ao veio de lixa da ferramenta eléctrica, têm uma rotação irregular, vibram fortemente e podem provocar perda de controlo do aparelho.

■ **Nunca usar ferramenta danificadas.**

Antes de qualquer utilização, controlar se a ferramenta de utilização apresenta estilhaços e fissuras. Se a ferramenta eléctrica ou a ferramenta de adaptação sofrer uma queda, verificar se alguma delas apresenta danos ou utilizar outra ferramenta livre de danos. Depois de ter sido controlada e instalada a ferramenta de utilização, mantenha-se, bem como as pessoas localizadas nas proximidades, afastado do plano da ferramenta em rotação e deixar o aparelho funcionar com a rotação máxima durante um minuto.

As ferramentas danificadas partem-se na maioria das vezes durante este tempo de teste.

■ **Utilizar equipamento de segurança pessoal. De acordo com a utilização usar protecção total da face, protecção para os olhos e óculos de protecção. Se for considerado conveniente, utilizar máscara para o pó, protecção para os ouvidos, luvas de protecção ou aventais especiais que mantêm afastadas pequenas partículas de lixa e de material.**

Os olhos devem estar protegidos contra corpos estranhos projectados, o que pode acontecer em diversas situações de utilização do aparelho. Máscaras para o pó e de respiração têm que filtrar o pó provocado durante a utilização. Se o operador estiver sujeito a ruído intenso e prolongado, pode sofrer danos de audição.

■ **Tomar atenção relativamente a uma distância de segurança entre outras pessoas e o seu local de trabalho. Qualquer pessoa que entre na zona de trabalho tem que usar equipamento de protecção pessoal.**

Pedaços de material da obra ou ferramentas partidas podem ser projectados e provocar ferimentos, mesmo distanciados do local de trabalho directo.

■ **Segurar o aparelho somente pelas superfícies de manipulação isoladas, quando se executam trabalhos, nos quais a ferramenta pode encontrar cabos eléctricos ocultos ou o próprio cabo de alimentação de corrente.**

O contacto com um cabo sob tensão pode também colocar componentes metálicos do aparelho sob tensão e provocar um choque eléctrico.

■ **Manter o cabo de rede afastado de ferramentas em rotação.**

Se o operador perder o controlo do aparelho, o cabo de rede pode ser cortado ou colhido e a mão ou o braço do operador podem ser atingidos pela ferramenta em rotação.

■ **Nunca pousar o aparelho antes da ferramenta estar completamente parada.**

A ferramenta em rotação pode entrar em contacto com a superfície de assento, o que pode provocar a perda de controlo do aparelho.

■ **Não deixar a ferramenta eléctrica funcionar enquanto esta é transportada.**

O vestuário do operador pode, por contacto ocasional, ser captado pela ferramenta em rotação e provocar-lhe ferimentos graves.

■ **Limpar regularmente as ranhuras de ventilação da ferramenta eléctrica.**

A turbina do motor aspira pó para o interior do aparelho e uma forte acumulação de pó com teor de metal pode provocar perigo de choque eléctrico.

■ **Não utilizar a ferramenta eléctrica nas proximidades de materiais inflamáveis.**

Faixas podem inflamar estes materiais.

Contragolpe e instruções de segurança correspondentes

Contragolpe é a reacção repentina em consequência de uma prisão ou bloqueio de uma ferramenta em rotação, como discos de lixar, pratos de lixar, escovas de arame etc. Prisão ou bloqueio dá origem a uma paragem abrupta da ferramenta em rotação.

Devido a isso, uma ferramenta eléctrica descontrolada é acelerada, no ponto de bloqueio, contra o sentido de rotação da ferramenta de utilização.

- **Manter a ferramenta eléctrica bem presa e colocar o corpo e os braços numa posição, em que as forças do contragolpe possam ser suportadas.**

Utilizar sempre o punho adicional, caso esteja disponível, para ter o máximo controlo possível sobre as forças do contragolpe ou momentos de reacção no funcionamento do aparelho em rotação elevada.

O operador pode dominar as forças de contragolpe e de reacção com medidas de precaução adequadas.

- **Nunca colocar as mãos na proximidade de ferramentas em rotação.**
A ferramenta em utilização pode movimentar-se contra as mãos do operador em caso de contragolpe.

- **Evite, com o seu corpo, o espaço onde a ferramenta eléctrica é movimentada no caso dum contragolpe.**

O contragolpe movimenta a ferramenta eléctrica no sentido contrário ao movimento do disco de lixar no ponto de bloqueio.

- **Trabalhar com precaução redobrada em esquinas, cantos aguçados etc. Evitar que ferramentas de utilização ressaltem da peça a trabalhar e se encravem.**

A ferramenta em rotação tem tendência para encravar em cantos, arestas aguçadas ou se fizer ricochete. Isto provoca uma perda de controlo ou um contragolpe.

- **Não utilizar lâminas de serra de corrente ou de dentes.**

As ferramentas deste tipo provocam frequentemente um contragolpe ou a perda de controlo sobre a ferramenta eléctrica.

- **Evitar o bloqueio do disco de corte ou uma pressão de encosto demasiado elevada. Não executar cortes demasiado profundos.**

Uma sobrecarga do disco de corte aumenta o esforço a que este está sujeito e a sua tendência para encravar ou bloquear e, assim, a possibilidade de um contragolpe ou o quebrar do corpo de corte.

- **Se o disco de corte encravar ou se o trabalho for interrompido por qualquer razão, deverá desligar a ferramenta eléctrica e mantê-la segura até que o disco fique completamente parado. Nunca tentar puxar o disco em rotação para fora da peça, pois isso pode provocar um contragolpe.**

Determinar e eliminar a causa do encravamento.

- **Não voltar a ligar a ferramenta eléctrica, enquanto ela se encontrar inserida na peça. Deixar o disco de corte atingir a rotação máxima e só depois prosseguir com o corte.**

Caso contrário o disco pode encravar, saltar para fora da peça ou provocar um contragolpe, se a ferramenta eléctrica, ao ser ligada, se encontrar inserida na peça.

- **Apoiar placas ou peças grandes, para se reduzir o risco de um disco de corte encravado e um contragolpe.**

Peças grandes podem curvar sob o seu próprio peso. A peça tem que estar apoiada em ambos os lados do disco, ou seja, próximo do disco de corte e também no canto.

- **Seja particularmente prudente ao executar «cortes de bolso» em paredes já existentes ou noutras zonas não reconhecíveis.**

O disco de corte penetrante, ao cortar canalizações para gás e água, cabos eléctricos ou outros objectos, pode provocar um contragolpe.

Outras indicações de segurança

- **Atenção ao trabalhar em áreas desconhecidas!**

Tubos para cabos eléctricos, gás ou água, que se encontrem tapados, podem ser danificados.

Utilizar aparelhos de detecção adequados, para, primeiro, pesquisar a zona de trabalho.

■ Cuidado ao trabalhar em paredes de sustentação. Ter atenção à estática!

Antes de iniciar o trabalho, é indispensável obter a autorização do técnico responsável da estática, do arquitecto ou do técnico responsável da obra.

A profundidade da ranhura autorizada depende do comprimento da ranhura, da espessura da parede e do material utilizado na construção.

■ Não trabalhar materiais que libertem substâncias prejudiciais à saúde, (p. ex. amianto).

■ A fresa de abrir ranhuras tem que estar ligada a um aspirador durante o funcionamento.

O sistema de aspiração tem que estar homologado para aspiração de pó de pedra. Para aspiração de poeiras particularmente prejudiciais à saúde, cancerígenas e secas, deve ser utilizado um aspirador especial devidamente homologado para o efeito. A tensão da rede e a indicação de tensão na chapa de características têm que ser coincidentes.

Ruído e vibração

Os valores de ruído e de vibração foram apurados de acordo com a EN 60745 (Betão).

O nível de ruído A estimado do aparelho comporta normalmente:

- Nível de pressão acústica: 102 dB(A);
- Nível de potência acústica: 113 dB(A);
- Insegurança: $K = 3$ dB.

Valor global de vibração

(no caso de corte de betão):

- Valor de emissão: $a_h = 6,5 \text{ m/s}^2$
- Insegurança: $K = 1,5 \text{ m/s}^2$

AVISO!

Os valores de medição indicados são válidos para aparelhos novos. Na utilização diária alteram-se os valores de ruído e de oscilação.



INDICAÇÃO

O nível de vibrações indicado nestas instruções foi medido em conformidade com um processo de medição normalizado na EN 60745 e pode ser utilizado para a comparação de ferramentas eléctricas entre si.

Este processo também é adequado para uma estimativa provisória da carga das vibrações. O nível de vibrações indicado representa as principais utilizações das ferramentas eléctricas. Se, no entanto, a ferramenta eléctrica for aplicada noutras situações com ferramentas diferentes ou com insuficiente manutenção, o nível de vibrações também pode ser diferente. Isto pode aumentar claramente a carga das vibrações durante o período global de trabalho. Para uma avaliação exacta da carga de vibrações, devem também ser considerados os tempos em que o aparelho está desligado ou embora estando a funcionar não está em utilização. Isto pode reduzir claramente a carga das vibrações durante o período global de trabalho.

Determinar medidas de segurança adicionais para protecção do utilizador do efeito das vibrações, como, por exemplo:

Manutenção da ferramenta eléctrica e das ferramentas aplicadas, manutenção das mãos quentes, organização dos ciclos de trabalho.



ATENÇÃO!

Com um nível de pressão acústica superior a 85 dB(A), deve ser usado um protector para os ouvidos

Instruções de utilização

AVISO!

Antes de quaisquer trabalhos no aparelho, desligar a ficha da tomada.

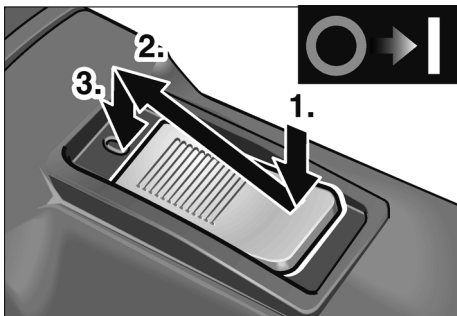
Antes da colocação em funcionamento

- Desembalar a fresa de abrir ranhuras e verificar, se o fornecimento está completo e se existem danos provocados pelo transporte.

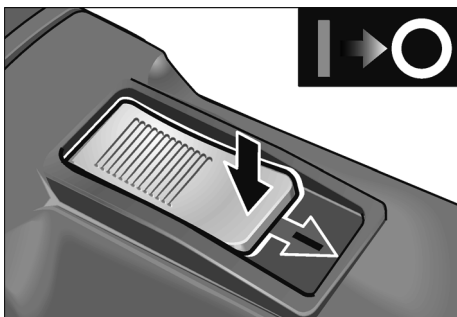
Ligar e desligar

ATENÇÃO!

Numa falha de corrente, o aparelho volta a funcionar, se tiver sido deixado ligado.



- Pressionar o interruptor (9) e deslocá-lo para a frente.
- Para engatar, pressionar o interruptor para baixo na parte da frente.



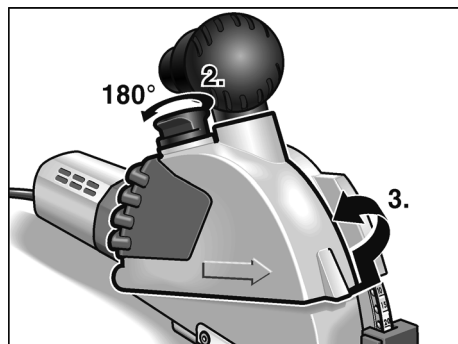
- Para desligar, desbloquear o interruptor, exercendo pressão na parte de trás do interruptor.

Substituir o disco de corte/ Alterar a largura da ranhura

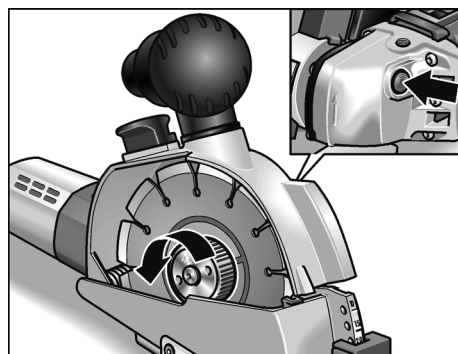
ATENÇÃO!

Perigo de ferimentos, utilizar luvas de protecção.

- Desligar a ficha da tomada.



- Levantar o bloqueio (5) para a tampa de protecção e rodá-lo em 180°.
- Retirar a tampa de protecção (3).



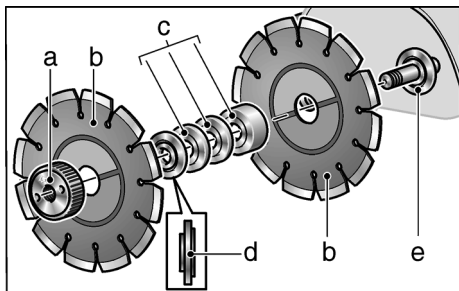
- Pressir o dispositivo de retenção do veio roscado (12) e desapertar a porca de aperto rápido.

AVISO! **Danos pessoais e materiais.**

O sentido de rotação indicado no disco de corte e a seta do sentido de rotação na cabeça da engrenagem (13) têm que coincidir.

i INDICAÇÃO

A parte áspera da porca de aperto rápido aponta sempre para o disco de corte ou para as anilhas de afastamento.



5. Desmontar os discos de corte (b), a flange de aperto (d) e as anilhas de afastamento (c).

Para substituição dos discos de corte:

- Montar pela ordem inversa o novo disco de corte (b), as anilhas de afastamento (c) e a flange de aperto (d).
- Apertar a porca de aperto rápido (a). Premir o dispositivo de retenção do veio roscado (12) e apertar manualmente a porca de aperto rápido (a).

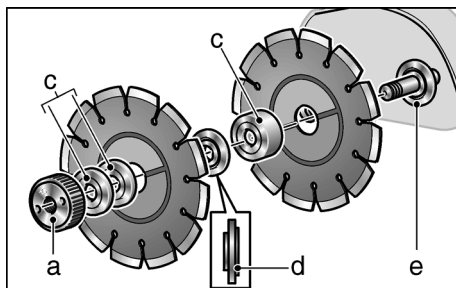
Para alterar a largura da ranhura:

A largura da ranhura pode ser regulada através do agrupamento das anilhas de afastamento.

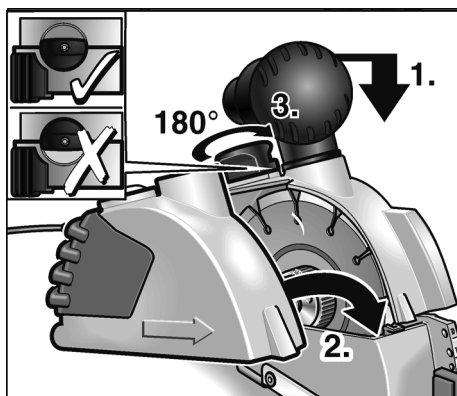
i INDICAÇÃO

A largura mínima da ranhura é de 10 mm. Neste caso, está montada entre os discos de corte apenas a flange de aperto. Todas as anilhas de afastamento (c) são montadas antes da porca de aperto rápido (a).

- Aplicar o disco de corte (b), as anilhas de afastamento (c) de acordo com a largura da ranhura pretendida e a flange de aperto (d).
- Aplicar as restantes anilhas de afastamento (c).



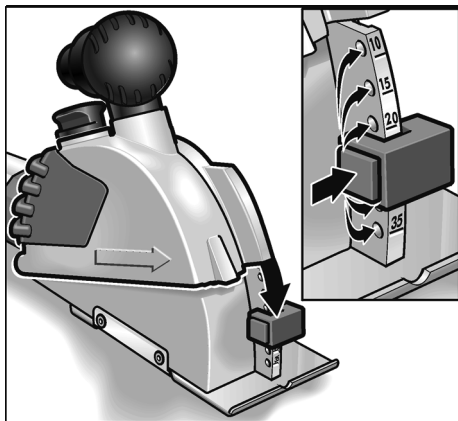
- Apertar a porca de aperto rápido. Premir o dispositivo de retenção do veio roscado (12) e apertar, manualmente, a porca de aperto rápido (a).



- Premir ligeiramente para baixo a unidade de fresar e montar a tampa da cobertura de proteção (3).
- Levantar o bloqueio (5) para a tampa da cobertura de proteção e rodá-lo em 180° até que engate.
- Encaixar a ficha de rede na tomada.
- Ligar a fresa de abrir ranhuras (sem engatar) e deixá-la funcionar durante ca. de 30 segundos. Verificar, se o funcionamento é silencioso.

Ajustar a profundidade de corte

1. Desligar a ficha da tomada.



2. Premir o bloqueio no batente da profundidade de fresar (2b) e regular o batente para a profundidade pretendida. O batente da profundidade de fresar (2b) tem que estar engatado na profundidade pretendida.

Aspirador de pó

ATENÇÃO!

A fresa de abrir ranhuras tem que estar ligada a um aspirador de pó durante o funcionamento. O sistema de aspiração tem que estar homologado para aspiração de pó de pedras.

Para aspiração de poeiras particularmente prejudiciais à saúde, cancerígenas e secas, deve ser utilizado um aspirador especial devidamente homologado para o efeito.

Em qualquer anomalia do sistema de aspiração, interromper imediatamente o trabalho e desligar o aparelho.

Eliminar a anomalia, antes de voltar a trabalhar com o aparelho.

- Ligar a mangueira do sistema de aspiração à tubuladura de aspiração. Controlar a fixação! Em caso de necessidade, utilizar um adaptador adequado.

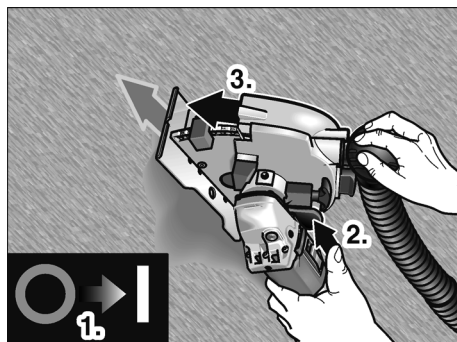
Efectuar os cortes

AVISO!

O sentido de corte exigido é indicado através da seta de sentido de corte (10) na tampa de protecção e tem que ser, sempre, respeitado. Conduzir sempre a fresa de abrir ranhuras com as duas mãos. Utilizar as superfícies de manipulação previstas. Uma mão no aparelho, a outra mão no punho (4) ou (7). Se existir o perigo de serem cortados cabos sob tensão, as partes metálicas da máquina não podem ser tocadas.

Os discos de corte de diamante aquecem muito durante o trabalho. Só devem ser tocados depois de arrefecerem.

1. Aplicar o aparelho com o patim de guia (1), de modo a ficar totalmente assente sobre a superfície a trabalhar. Para alinhamento com as marcações, utilizar os entalhes no patim de guia.



2. Ligar o aparelho.
3. Accionar a tecla basculante de desbloqueio (8) e baixar lentamente a unidade de fresar e mergulhá-la no material.
4. Movimentar a fresa de abrir ranhuras no sentido indicado para o corte.

5. Depois de terminado o corte, retirar o aparelho completamente para fora da ranhura, com o motor a funcionar, até que a tecla basculante de desbloqueio (8) engate.

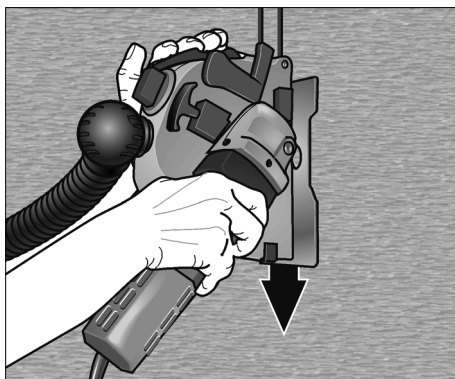
i **INDICAÇÃO**

Depois de desligada, a ferramenta ainda se movimenta durante alguns momentos.

6. Desligar o aparelho.
7. Eliminar a nervura restante com o britador de ranhuras incluído no fornecimento.

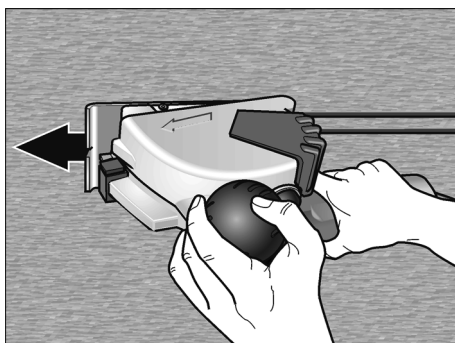
Inclinação da unidade de motor

Para melhorar a condução do corte e do manejaemento, é possível inclinar a unidade de accionamento.

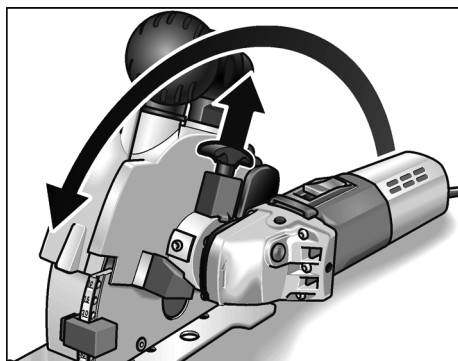


A mão direita conduz a unidade de motor, a mão esquerda desloca a máquina através do punho (7).

Para a efectivação de cortes horizontais, trabalha-se num corte de avanço lento.



A mão direita conduz a unidade de motor, a mão esquerda assenta no punho/tubuladura de aspiração (4).



- Puxar o punho de desbloqueio (6) para cima e inclinar a unidade de motor até ao batente. O punho de desbloqueio tem que engatar na nova posição.

Agora é possível um corte contínuo numa posição ergonomicamente favorável.

Indicações sobre trabalho

Para a efectivação de cortes verticais, inclinar a unidade de motor, conforme descrito anteriormente.

Assentar a máquina em cima e deslocá-la para baixo.

Sugestões

Para cortes em materiais muito duros, o disco de corte de diamante pode sobreaquecer e sofrer danos.

- Interromper imediatamente o corte e deixar o disco de corte arrefecer com as rotações em vazio e sem carga.

Uma coroa de faíscas circundando o disco de corte e a diminuição da potência de corte são sinais de que o disco de corte está rombo.

- Cortes breves em materiais abrasivos, p. ex. a pedra de afiar para as ferramentas de diamante do programa de acessórios do fabricante, afiam o disco de corte.
- Se, com isso, não se verificarem melhorias, substituir o disco de corte.

Mais informações sobre os produtos do fabricante no site www.flex-tools.com.

Manutenção e tratamento



AVISO!

Antes de quaisquer trabalhos na fresa, desligar a ficha da tomada.

Limpeza

Limpar regularmente o aparelho e as ranhuras de ventilação. A frequência da limpeza depende do material a trabalhar e da duração da utilização.

Limpar, regularmente, com ar comprimido seco, o interior da estrutura com motor.



INDICAÇÃO!

Não abrir a fresa de abrir ranhuras durante o período de garantia. Se esta indicação não for respeitada, expiram as obrigações de garantia do fabricante.

Reparações

As reparações devem ser executadas, exclusivamente, por Serviços Técnicos autorizados pelo fabricante.

Peças de reparação e acessórios

Peças de reparação/acessórios	N.º de encomenda
1 adaptador 32/28 mm para a mangueira de aspiração	251.847
Adaptador universal de 25–32 mm	259.827

Para mais acessórios, consulte o catálogo do fabricante.

Desenhos de explosão e listas de peças de reparação podem ser consultados na nossa Homepage:

www.flex-tools.com

Discos de corte de diamante

	Medidas [mm]	N.º de encomenda
Para cortes rápidos em alvenaria, pedra calcária e betão. Particularmente duro com grande afastamento entre os segmentos, para melhor arrefecimento e saída optimizada de poeiras		
Embal. de 1 unid.	Ø 140	334.464

Indicações sobre reciclagem



AVISO!

Os aparelhos fora de serviço devem ser inutilizados, retirando-lhes os cabos de ligação à rede.



Só para os países da UE.

Não colocar as ferramentas eléctricas no lixo doméstico!

Em conformidade com a Directiva Europeia 2012/19/CE sobre aparelhos eléctricos e electrónicos usados e com a transposição para o Direito Nacional, as ferramentas eléctricas usadas têm que ser reunidas separadamente e encaminhadas para o reaproveitamento sem poluição do meio ambiente.



INDICAÇÃO!

Informe-se sobre possibilidades de reciclagem junto do agente especializado!

Conformidade CE

Declaramos, sob nossa inteira responsabilidade, que o produto descrito em «Características técnicas» se encontra em conformidade com as normas e os documentos normativos seguintes:

EN 60745 de acordo com as determinações das directivas
2004/108/CE (até 19.04.2016),
2014/30/UE (a partir de 20.04.2016),
2006/42/CE, 2011/65/CE.

Responsável pela documentação técnica:
FLEX-Elektrowerkzeuge GmbH, R & D
Bahnhofstrasse 15, D-71711 Steinheim/Murr



Eckhard Rühle
Manager Research &
Development (R & D)

Klaus Peter Weinper
Head of Quality
Department (QD)

21.07.2015

FLEX-Elektrowerkzeuge GmbH
Bahnhofstrasse 15, D-71711 Steinheim/Murr

Exclusão de responsabilidades

O fabricante e seus representantes não se responsabilizam por danos e perda de lucros, resultantes da interrupção do negócio, provocada pelo produto ou pela possível não utilização do mesmo.

O fabricante e seus representantes não se responsabilizam por danos provocados por uma utilização inadequada ou em ligação com produtos de outros fabricantes.

Inhoud

Gebruikte symbolen	73
Technische gegevens	73
In één oogopslag	74
Voor uw veiligheid	75
Geluid en trillingen	78
Gebruiksaanwijzing	79
Onderhoud en verzorging	83
Afvoeren van verpakking en machine	83
CE-Conformiteit	84
Uitsluiting van aansprakelijkheid	84

Gebruikte symbolen

WAARSCHUWING!

Geeft een onmiddellijk dreigend gevaar aan. Als de waarschuwing niet in acht wordt genomen, dreigen levensgevaarlijke of zeer ernstige verwondingen.



VOORZICHTIG!

Geen een mogelijk gevaarlijke situatie aan. Als de aanwijzing niet in acht wordt genomen, kunnen persoonlijk letsel of materiële schade het gevolg zijn.



LET OP

Geeft gebruikstips en belangrijke informatie aan.

Symbolen op het gereedschap



Lees de gebruiksaanwijzing voordat u het gereedschap in gebruik neemt!




Draag een oogbescherming!

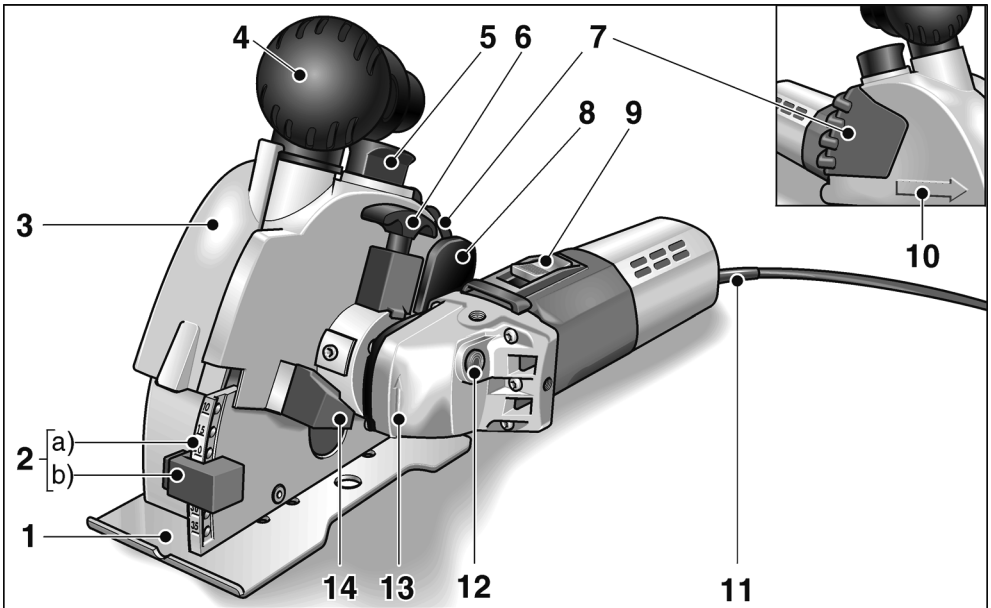


Afvoeren van het oude apparaat (zie pagina 83)!

Technische gegevens

Machinetype		Muurfrees MS 1706 FR
Zaagdiepte	mm	0–35
Sleufbreedte	mm	10–30
Schijfdiameter	mm	140
Gereedschapopname		M 14
Toerental (onbelast)	min ⁻¹	7500
Opgenomen vermogen	W	1400
Afgegeven vermogen	W	950
Gewicht (zonder kabel)	kg	4,6
Isolatieklasse		II / 

In één oogopslag



- | | |
|--|--|
| <p>1 Freestafel</p> <p>2 Freesdiepteverstelling
a) Freesdiepteschaalverdeling
b) Freesdiepteaanslag</p> <p>3 Beschermpapdeksel</p> <p>4 Handgreep/afzuigadapter</p> <p>5 Vergrendeling voor beschermpapdeksel</p> <p>6 Ontgrendelingsgreep om de aandrijfeenheid te draaien</p> <p>7 Handgreep</p> <p>8 Ontgrendelingswip om de freeseenheid te laten zakken</p> | <p>9 Schakelaar
Voor in- en uitschakelen.</p> <p>10 Freesrichtingpijl</p> <p>11 Netsnoer 4,0 m met stekker</p> <p>12 Blokkering van de uitgaande as
Voor het vastzetten van de uitgaande as bij het wisselen van inzetgereedschap.</p> <p>13 Machinekop met draairichtingpijl</p> <p>14 Aanslag
bij het draaien van de aandrijfeenheid</p> <p>15 Typeplaatje*</p> |
|--|--|

* Niet afgebeeld

Voor uw veiligheid



WAARSCHUWING!

Lees voordat u deze muurfrees gebruikt en handel daarna volgens:

- deze gebruiksaanwijzing;
- de „Algemene veiligheidsvoorschriften” voor het gebruik van elektrische gereedschappen in de meegeleverde brochure (documentnummer 315.915);
- de op de plaats van gebruik geldende regels en voorschriften ter voorkoming van ongevallen.

Deze muurfrees is geconstrueerd volgens de stand van de techniek en de erkende veiligheidstechnische regels. Toch kunnen bij het gebruik gevaren voor leven en gezondheid van de gebruiker of derden en schade aan de machine of andere zaken ontstaan.

De muurfrees mag alleen worden gebruikt

- volgens de bestemming;
- in een veiligheidstechnisch optimale toestand.

Verhelp storingen die de veiligheid in gevaar brengen onmiddellijk.

Gebruik volgens bestemming

Deze muurfrees is bestemd

- voor professioneel gebruik in de industrie en door de vakman;
- voor het frezen en doorslijpen van minerale materialen zonder toevoeging van water,
- voor gebruik met diamantdoorslijpschijven en toebehoren zoals in deze handleiding aangegeven of door de fabrikant geadviseerd.

Veiligheidsvoorschriften



WAARSCHUWING!

Lees alle veiligheidsvoorschriften en aanwijzingen. Als de veiligheidsvoorschriften en aanwijzingen niet in acht worden genomen, kan dit een elektrische schok, brand en/of ernstig letsel tot gevolg hebben.

Bewaar alle veiligheidsvoorschriften en aanwijzingen voor de toekomst.

- **Gebruik altijd de bij het elektrische gereedschap meegeleverde beschermkap. De beschermkap moet stevig op het elektrische gereedschap zijn aangebracht en zodanig zijn ingesteld dat een maximum aan veiligheid wordt bereikt. Dat wil zeggen dat het kleinste mogelijke deel van het inzetgereedschap open naar de bediener wijst. Blijf buiten het rotatievlak van het ronddraaiende inzetgereedschap en houd andere personen uit de buurt.**

De beschermkap moet de bediener beschermen tegen brokstukken en toevallig contact met het inzetgereedschap.

- **Gebruik uitsluitend diamantdoorslijpschijven die door de fabrikant speciaal voor dit elektrische gereedschap zijn voorzien en geadviseerd.**

Het feit dat u het toebehoren aan het elektrische gereedschap kunt bevestigen, waarborgt nog geen veilig gebruik.

- **Het toegestane toerental van de doorslijpschijf moet minstens even hoog zijn als het maximale toerental dat op het elektrische gereedschap vermeld staat.**

Toebehoren dat sneller draait dan toegestaan, kan onherstelbaar beschadigd worden en wegvliegen.

- **Doorslijpschijven mogen alleen worden gebruikt voor de geadviseerde toepassingsmogelijkheden. Bijvoorbeeld: slijp nooit met het zijvlak van een diamantdoorslijpschijf.**

Diamantdoorslijpschijven zijn bestemd voor perifeer slijpen. Zijwaartse krachttinwerking op deze inzetgereedschappen kan deze breken.

- **Gebruik altijd onbeschadigde spanflenzen in de juiste maat en vorm voor het door u gekozen inzetgereedschap.**

Geschikte flenzen steunen de inzetgereedschappen en verminderen zo het gevaar van een breuk.

- **Gebruik geen versleten doorslijpschijven van grotere elektrische gereedschappen.**

Inzetgereedschappen voor grotere elektrische gereedschappen zijn niet geconstrueerd voor de hogere toerentallen van kleinere elektrische gereedschappen en kunnen breken.

- **De buitendiameter en de dikte van het inzetgereedschap moeten overeenkomen met de maatgegevens van het elektrische gereedschap.**

Inzetgereedschappen met onjuiste afmetingen kunnen niet voldoende afgeschermd of gecontroleerd worden.

- **De boorgaten van de doorslijpschijven en spanflenzen moeten nauwkeurig op de uitgaande as van het elektrische gereedschap passen.**

Inzetgereedschappen die niet nauwkeurig op de uitgaande as van het elektrische gereedschap passen, draaien ongelijkmatig, trillen sterk en kunnen tot het verlies van de controle leiden.

- **Gebruik geen beschadigde inzetgereedschappen. Controleer voor elk gebruik de inzetgereedschappen op afsplinteringen en scheuren. Als het elektrische gereedschap of het inzetgereedschap valt, dient u te controleren of het beschadigd is, of gebruik een onbeschadigd inzetgereedschap. Als u het inzetgereedschap hebt gecontroleerd en ingezet, laat u de machine een minuut lang met het maximale toerental lopen. Daarbij dient u en dienen andere personen uit de buurt van het rotatievlak van het inzetgereedschap te blijven.**

Beschadigde inzetgereedschappen breken meestal gedurende deze testtijd.

- **Draag persoonlijke beschermende uitrusting. Gebruik afhankelijk van de toepassing een volledige gezichtsbescherming, oogbescherming of veiligheidsbril. Draag indien van toepassing een stofmasker, een gehoorbescherming, werkhandschoenen of een speciaal schort dat kleine slijp- en metaaldeeltjes tegenhoudt.**

Uw ogen moeten worden beschermd tegen wegvliegende deeltjes die bij verschillende toepassingen ontstaan. Een stof- of ademmasker moet het stof filteren dat bij de toepassing ontstaat. Als u lang wordt blootgesteld aan luid lawaai, kan uw gehoor worden beschadigd.

- **Let erop dat andere personen zich op een veilige afstand bevinden van de plaats waar u werkt. Iedereen die de werkomgeving betreedt, moet persoonlijke beschermende uitrusting dragen.**

Brokstukken van het werkstuk of gebroken inzetgereedschappen kunnen wegvliegen en verwondingen veroorzaken, ook buiten de directe werkomgeving.

- **Houd het gereedschap alleen aan de geïsoleerde greepvlakken vast als u werkzaamheden uitvoert waarbij het inzetgereedschap verborgen stroomleidingen of de eigen stroomkabel kan raken.**

Contact met een onder spanning staande leiding kan ook metalen delen van het gereedschap onder spanning zetten en tot een elektrische schok leiden.

- **Houd de stroomkabel uit de buurt van draaiende inzetgereedschappen.**

Als u de controle over het gereedschap verliest, kan de stroomkabel worden doorsneden of meegenomen en uw hand of arm kan in het ronddraaiende inzetgereedschap terecht komen.

- **Leg het elektrische gereedschap nooit neer voordat het inzetgereedschap volledig tot stilstand is gekomen.**

Het draaiende inzetgereedschap kan in contact komen met het oppervlak, waardoor u de controle over het elektrische gereedschap kunt verliezen.

- **Laat het elektrische gereedschap niet lopen terwijl u het draagt.**
Uw kleding kan door toevallig contact met het draaiende inzetgereedschap worden meegenomen en het inzetgereedschap kan zich in uw lichaam boren.
- **Reinig regelmatig de ventilatieopeningen van het elektrische gereedschap.**
De motorventilator trekt stof in het huis en een sterke ophoping van metaalstof kan elektrische gevaren veroorzaken.
- **Gebruik het elektrische gereedschap niet in de buurt van brandbare materialen.**
Vonken kunnen deze materialen ontsteken.

Terugslag en bijbehorende veiligheidsvoorschriften

Terugslag is de plotselinge reactie als gevolg van een vasthakend of geblokkeerd draaiend inzetgereedschap, zoals een slijpschijf, schuur-schijf, steunschijf, draadborstel, enz.

Vasthaken of blokkeren leidt tot een abrupte stop van het ronddraaiende inzetgereedschap. Daardoor wordt een ongecontroleerd elektrisch gereedschap tegen de draairichting van het inzetgereedschap versneld op de plaats van de blokkering.

- **Houd het elektrische gereedschap goed vast en breng uw lichaam en uw armen in een positie waarin u de terugslagkrachten kunt opvangen.** Gebruik altijd de extra handgreep, indien aanwezig, om de grootste mogelijke controle te hebben over terugslagkrachten of reactiementen bij het op toeren komen.
De bediener kan door geschikte voorzorgsmaatregelen de terugslag- en reactiekrachten beheersen.
- **Breng uw hand nooit in de buurt van draaiende inzetgereedschappen.**
Het inzetgereedschap kan bij de terugslag over uw hand bewegen.
- **Mijd met uw lichaam het gebied waarheen het elektrische gereedschap bij een terugslag wordt bewogen.**
De terugslag drijft het elektrische gereedschap in de richting die tegengesteld is aan de beweging van de slijpschijf op de plaats van de blokkering.

- **Werk bijzonder voorzichtig in de buurt van hoeken, scherpe randen, enz.**
Voorkom dat inzetgereedschappen van het werkstuk terugstoten en vastklemmen.
Het ronddraaiende inzetgereedschap neigt er toe, zich vast te klemmen bij hoeken, scherpe randen of wanneer het terugspringt. Dit veroorzaakt een controleverlies of terugslag.
- **Gebruik geen kettingblad of getand zaagblad.**
Zulke inzetgereedschappen veroorzaken vaak een terugslag of het verlies van de controle over het elektrische gereedschap.
- **Voorkom blokkeren van de doorslijpschijf en te hoge aandrukkraft.**
Slijp niet overmatig diep.
Een overbelasting van de doorslijpschijf vergroot de slijtage en de gevoeligheid voor kantelen of blokkeren en daardoor de mogelijkheid van een terugslag of breuk van het slijptoebehooren.
- **Als de doorslijpschijf vastklemt of als u de werkzaamheden om een andere reden onderbreekt, schakelt u het elektrische gereedschap uit en houdt u het rustig vast tot de schijf volledig tot stilstand is gekomen.** Probeer nooit om de nog draaiende schijf uit het werkstuk te trekken. Anders kan een terugslag het gevolg zijn.
Stel de oorzaak van het vastklemmen vast en maak deze ongedaan.
- **Schakel het elektrische gereedschap niet opnieuw in zolang het zich in het werkstuk bevindt.** Laat de doorslijpschijf eerst het volledige toerental bereiken voordat u het doorslijpen voorzichtig voortzet.
Anders kan de schijf vasthaken, uit het werkstuk springen of een terugslag veroorzaken als het elektrische gereedschap zich bij het inschakelen in het werkstuk bevindt.
- **Ondersteun platen of grote werkstukken om het risico van een ingeklemde doorslijpschijf en een terugslag te verminderen.**
Grote werkstukken kunnen onder hun eigen gewicht doorbuigen. Het werkstuk moet aan beide zijden van de schijf worden ondersteund, vlakbij de doorslijpschijf en aan de rand.

■ **Wees bijzonder voorzichtig bij invallend frezen in bestaande muren of andere plaatsen zonder voldoende zicht.**

De invallende doorslijpschijf kan bij het doorslijpen van gas- of waterleidingen, elektrische leidingen of andere objecten een terugslag veroorzaken.

Overige veiligheidsvoorschriften

■ **Voorzichtig bij werkzaamheden in een onbekende omgeving!**

Niet-zichtbare elektrische, gas- of waterleidingen kunnen beschadigd worden. Gebruik een geschikt zoekapparaat om de werkomgeving van tevoren te onderzoeken.

■ **Voorzichtig bij werkzaamheden in dragende muren. Let op de bouwkundige aspecten!**

Vraag voor het begin van de werkzaamheden de toestemming van de verantwoordelijke bouwkundige, architect of de met de leiding belaste bouwopzichter. De toegestane sleufdiepte is afhankelijk van de sleuflengte, de muurdikte en het bouw materiaal.

■ **Bewerk geen materialen waarbij voor de gezondheid gevaarlijke stoffen (zoals asbest) vrijkomen.**

■ **De muurfrees moet tijdens het gebruik worden aangesloten op een stofafzuiging. De afzuiginstallatie moet zijn goedgekeurd voor het zuigen van steenstof.**

Gebruik voor het afzuigen van bijzonder gevaarlijk, kankerverwerkend, droog stof een daarvoor goedgekeurde speciale zuiger. De netspanning en de op het type-plaatje vermelde spannings-gegevens moeten overeenkomen.



WAARSCHUWING!

De aangegeven meetwaarden gelden voor nieuwe gereedschappen. Bij dagelijks gebruik veranderen geluids- en trillingswaarden.



LET OP

Het is deze instructies vermelde trillingsniveau is gemeten volgens de meetmethode zoals beschreven in de norm EN 60745 en kan worden gebruikt voor de onderlinge vergelijking van elektrische gereedschappen. Het is ook geschikt voor een voorlopige inschatting van de trillingsbelasting. Het vermelde trillingsniveau geldt voor de voornaamste toepassingen van het elektrische gereedschap. Indien het elektrische gereedschap wordt gebruikt voor andere toepassingen, met afwijkende inzetgereedschappen of zonder voldoende onderhoud, kan het trillingsniveau afwijken. Dit kan de trillingsbelasting over het gehele arbeidstijdvak duidelijk verhogen. Voor een nauwkeurige schatting van de trillingsbelasting moet ook rekening worden gehouden met de tijd waarin het gereedschap uitgeschakeld is, of waarin het gereedschap wel loopt, maar niet werkelijk wordt gebruikt.

Dit kan de trillingsbelasting over het gehele arbeidstijdvak duidelijk verminderen. Leg aanvullende veiligheidsmaatregelen ter bescherming van de bediener tegen het effect van trillingen vast, zoals: onderhoud van elektrische gereedschap en inzetgereedschappen, warm houden van de handen, organisatie van de arbeidsprocessen.



VOORZICHTIG!

Draag een gehoorbescherming bij een geluidsdruk van meer dan 85 dB(A).

Geluid en trillingen

De geluids- en trillingswaarden zijn vastgesteld volgens EN 60745 (Beton).

Het A-gewaardeerde geluidsniveau van het gereedschap bedraagt kenmerkend:

- Geluidsdruk niveau: 102 dB(A);
- Geluidsvermogen niveau: 113 dB(A);
- Onzekerheid: K = 3 dB.

Totale trillingswaarde

(bij het doorslijpen van beton):

- Emissiewaarde: $a_h = 6,5 \text{ m/s}^2$
- Onzekerheid: $K = 1,5 \text{ m/s}^2$

Gebruiksaanwijzing

WAARSCHUWING!

Trek altijd voor werkzaamheden aan de machine de stekker uit het stopcontact.

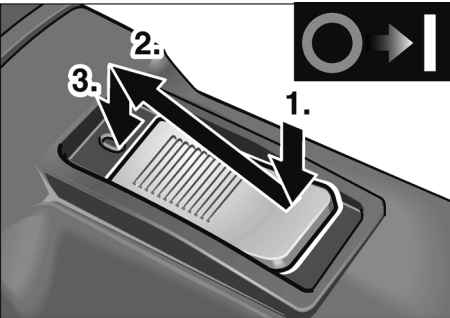
Voor de ingebruikneming

- Pak de muurfrees uit en controleer of deze volledig geleverd is en geen transportschade heeft.

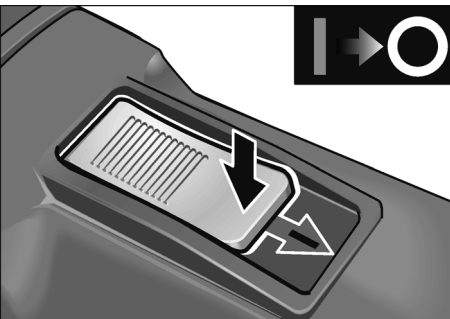
In- en uitschakelen

VOORZICHTIG!

Na een stroomuitval start de ingeschakelde machine weer.



- Druk de schakelaar (9) in en schuif deze naar voren.
- Druk de schakelaar vooraan omlaag om deze vast te klikken.



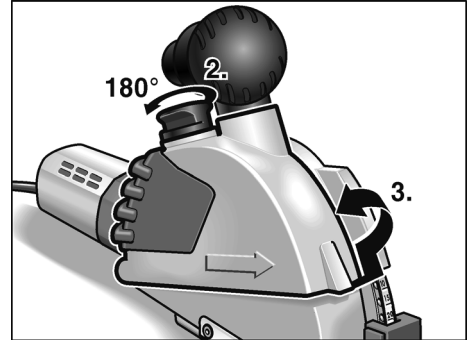
- Als u de machine wilt uitschakelen, ontgrendelt u de schakelaar door er aan de achterkant op te drukken.

Doorslijpschijven wisselen of sleufbreedte veranderen

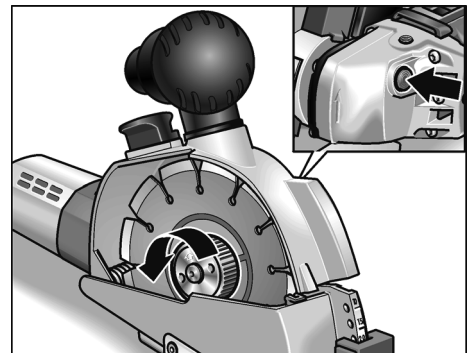
VOORZICHTIG!

Verwondingsgevaar! Draag werkhandschoenen!

1. Trek de stekker uit de contactdoos.



2. Beweeg de vergrendeling (5) voor de beschermkapdeksel omhoog en draai deze 180°.
3. Verwijder de beschermkapdeksel (3).



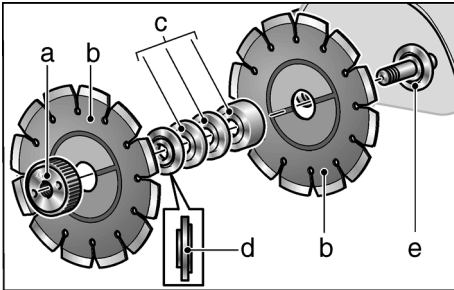
4. Druk de asblokkering (12) in en draai de snelspanmoer los.

WAARSCHUWING! **Persoonlijk letsel en materiële schade.**

De op de doorslijpschijf aangegeven draairichting en de draairichtingpijl op de machinekop (13) moeten overeenstemmen.

i LET OP

De snelspanmoer wijst altijd met de ruwe kant naar de doorslijpschijf of de afstandring.



5. Verwijder doorslijpschijven (b), spanflens (d) en afstandsringen (c).

Doorslijpschijven wisselen:

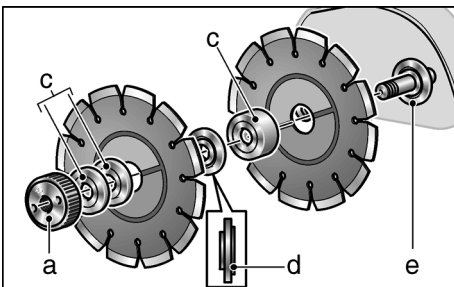
- Zet nieuwe doorslijpschijven (b), afstandsringen (c) en spanflens (d) in de omgekeerde volgorde op de as.
- Schroef de snelspanmoer (a) op de as. Druk de asblokkering (12) in en draai de snelspanmoer (a) met de hand vast.

Sleufbreedte veranderen:

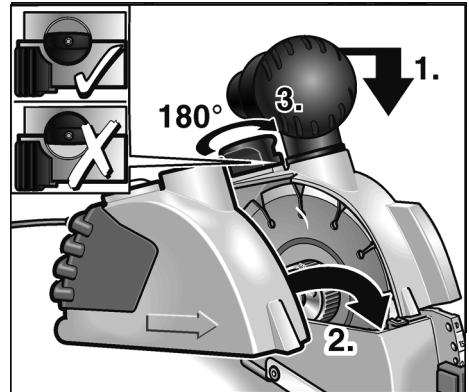
De sleufbreedte kan worden ingesteld door de afstandsringen om te zetten.

i LET OP

De minimale sleufbreedte bedraagt 10 mm. In dit geval is tussen de doorslijpschijven alleen de spanflens gemonteerd. Alle afstandsringen (c) worden voor de snelspanmoer (a) gemonteerd.



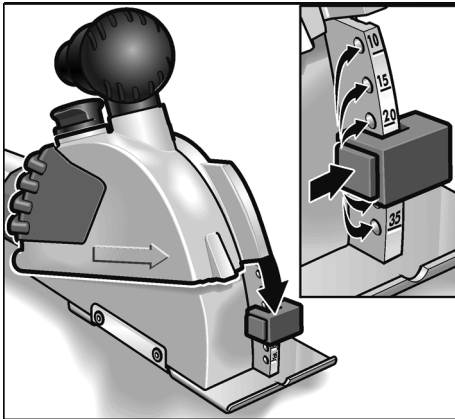
- Zet doorslijpschijven (b) en afstandsringen (c) volgens de gewenste sleufbreedte op de as en zet de spanflens (d) erop.
- Zet de resterende afstandsringen (c) op de as.
- Schroef de snelspanmoer op de as. Druk de asblokkering (12) in en draai de snelspanmoer (a) met de hand vast.



- Druk de freeseenheid iets omlaag en zet de beschermkapdeksel (3) erop.
- Beweeg de vergrendeling (5) voor de beschermkapdeksel omhoog en draai deze 180° tot deze vastklikt.
- Steek de stekker in de contactdoos.
- Schakel de muurfrees in (zonder vastklikken) en laat het gereedschap ongeveer 30 seconden lopen. Controleer op rustig lopen.

Freesdiepte verstellen

1. Trek de stekker uit de contactdoos.



2. Druk de vergrendeling op de freesdiepte-aanslag (2b) in en stel de aanslag in op de gewenste diepte. De freesdiepteaanslag (2b) moet bij de gewenste diepte vastgeklikt zijn.

Stofafzuiging



VOORZICHTIG!

De muurfrees moet tijdens het gebruik worden aangesloten op een stofafzuiging.

De afzuiginstallatie moet zijn goedgekeurd voor het zuigen van steenstof.

Gebruik voor het afzuigen van bijzonder gevaarlijk, kankerverwerkend, droog stof een daarvoor goedgekeurde speciale zuiger.

Breek de werkzaamheden bij elke storing van de afzuiginstallatie onmiddellijk af. Verhelp de storing voordat u het gereedschap opnieuw in gebruik neemt.

- Sluit de slang van de afzuiginstallatie aan op de afzuigadapter. Controleer de bevestiging! Gebruik indien nodig een passende adapter.

Frezen



WAARSCHUWING!

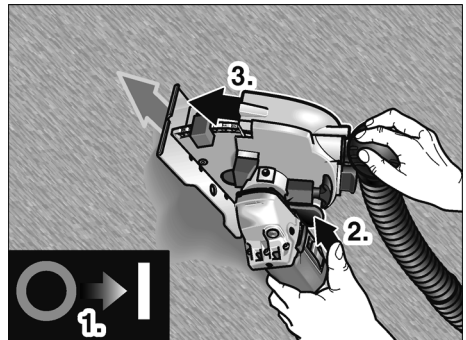
De voorgeschreven freesrichting wordt door de freesrichtingpijl (10) op de beschermkap-deksel aangegeven en moet altijd worden aangehouden.

Geleid de muurfrees altijd met beide handen. Gebruik de daarvoor bedoelde greepvlakken. Houd het gereedschap met één hand vast en de handgreep (4) of (7) met uw andere hand.

Wanneer het gevaar bestaat, dat onder spanning staande leidingen doorsneden worden, mogen de metalen delen van de machine niet worden aangeraakt.

Diamantdoorslijpschijven worden tijdens de werkzaamheden zeer heet. Raak ze pas aan nadat ze zijn afgekoeld.

1. Zet het gereedschap met de freestafel (1) met het volledige oppervlak op het te bewerken vlak. Gebruik de inkeping in de freestafel om het werkstuk op markeringen af te stellen.



2. Schakel het apparaat in.
3. Bedien de ontgrendelingswip (8) beweeg de freeseenheid langzaam omlaag en laat deze in het materiaal vallen.
4. Beweeg de muurfrees in de aangegeven freesrichting.
5. Draai het gereedschap na het frezen met een lopende motor volledig uit de groef tot de ontgrendelingswip (8) vastklikt.

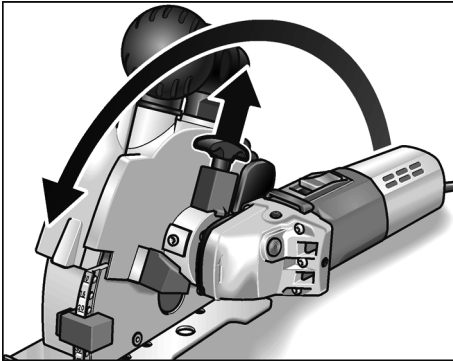
i LET OP

Na het uitschakelen loopt het gereedschap nog korte tijd uit.

6. Het apparaat uitschakelen.
7. Verwijder de achtergebleven brug met de meegeleverde sleufbreker.

Motoreenheid draaien

De aandrijfeenheid kan worden gedraaid om de frees beter te geleiden en vast te houden.



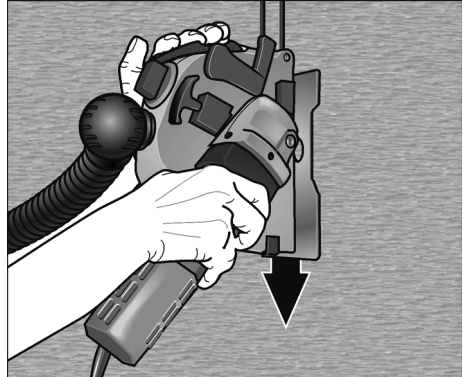
- Trek de ontgrendelingsgreep (6) naar boven en draai de motoreenheid tot aan de aanslag. De ontgrendelingsgreep moet vastklikken in de nieuwe stand.

U kunt nu trekkend frezen in een ergonomisch gunstige houding.

Tips voor de werkzaamheden

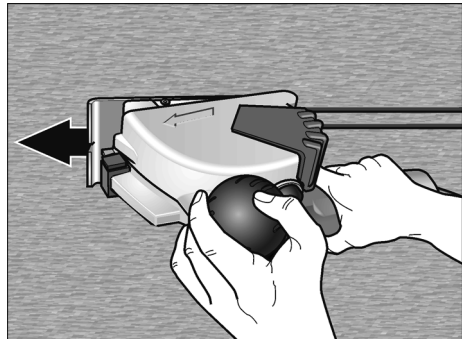
Om verticaal te frezen, draait u de motoreenheid zoals eerder beschreven.

Zet de machine boven aan en trek deze omhoog.



Met uw rechterhand geleidt u de motoreenheid, met uw linkerhand trekt u aan de handgreep (7).

Om horizontaal te frezen, freest u met een duwende beweging.



Met uw rechterhand geleidt u de motoreenheid, uw linkerhand ligt op de handgreep/afzuigadapter (4).

Tips

Bij het frezen in zeer hard materiaal kan de diamantdoorslijpschijf overhit en beschadigd raken.

- Stop onmiddellijk met frezen en laat de doorslijpschijf onbelast draaien om deze te laten afkoelen.

Een krans van vonken rond de doorslijpschijf en verminderd freesvermogen duiden op een stomp geworden doorslijpschijf.

- Kort frezen in abrasieve materialen, bijvoorbeeld de slijpsteen voor diamant-gereedschappen uit het toebehoren-programma van de fabrikant, slijpt de doorslijpschijf.
- Vervang de doorslijpschijf wanneer daardoor geen verbetering optreedt.

Zie www.flex-tools.com voor meer informatie over de producten van de fabrikant.

Onderhoud en verzorging



WAARSCHUWING!

Trek voor werkzaamheden aan de muurfrees altijd eerst de stekker uit het stopcontact.

Reiniging

Reinig de machine en de ventilatieopeningen regelmatig. De frequentie van de reiniging is afhankelijk van het bewerkte materiaal en van de duur van het gebruik.

Blaas de binnenzijde van het machinehuis met de motor regelmatig met droge perslucht door.



LET OP

Open de muurfrees tijdens de garantieperiode niet. Anders vervallen de garantie-verplichtingen van de fabrikant.

Reparaties

Laat reparaties uitsluitend uitvoeren door een door de fabrikant erkende klantenservice.

Vervangingsonderdelen en toebehoren

Vervangingsonderdeel/toebehoren	Bestelnr.
1 adapter 32/28 mm voor zuigslang	251.847
Universele adapter 25–32 mm	259.827

Zie de catalogi van de fabrikant voor overig toebehoren.

Explosietekeningen en onderdelenlijsten vindt u op onze website:

www.flex-tools.com

Diamantdoorslijpschijven

	Afmetingen [mm]	Bestelnr.
Voor snel frezen in metselwerk, kalksteen en beton. Bijzonder hard met grote segment-afstanden voor betere koeling en optimale stofafvoer		
1 stuks/VE	Ø 140	334.464

Afvoeren van verpakking en machine



WAARSCHUWING!

Maak een versleten machine onbruikbaar door het netsnoer te verwijderen.



Alleen voor EU-landen.

Gooi elektrische gereedschappen niet bij het huisvuil.

Volgens de Europese richtlijn 2012/19/EG betreffende afgedankte elektrische en elektronische apparatuur en de omzetting van de richtlijn in nationaal recht moeten versleten elektrische gereedschappen apart worden ingezameld en op een voor het milieu verantwoorde wijze opnieuw worden gebruikt.



LET OP

Vraag uw vakhandel naar de mogelijkheden om uw oude gereedschap af te geven.

CE -Conformiteit

Wij verklaren als alleen verantwoordelijke dat het onder „Technische gegevens” beschreven product voldoet aan de volgende normen en normatieve documenten:

EN 60745 volgens de bepalingen van de richtlijnen 2004/108/EG (tot 19-04-2016), 2014/30/EU (vanaf 20-04-2016), 2006/42/EG, 2011/65/EG.

Verantwoordelijk voor technische documentatie:

FLEX-Elektrowerkzeuge GmbH, R & D
Bahnhofstrasse 15, D-71711 Steinheim/Murr



Eckhard Rühle
Manager Research &
Development (R & D)

Klaus Peter Weinper
Head of Quality
Department (QD)

21.07.2015

FLEX-Elektrowerkzeuge GmbH
Bahnhofstrasse 15, D-71711 Steinheim/Murr

Uitsluiting van aansprakelijkheid

De fabrikant en zijn vertegenwoordiger zijn niet aansprakelijk voor schade en verloren winst door onderbreking van de werkzaamheden die door het product of het niet-mogelijke gebruik van het product zijn veroorzaakt.

De fabrikant en zijn vertegenwoordiger zijn niet aansprakelijk voor schade die door onjuist gebruik of in combinatie met producten van andere fabrikanten is veroorzaakt.

Indhold

Anvendte symboler	85
Tekniske data	85
Oversigt	86
For Deres egen sikkerheds skyld	87
Støj og vibration	90
Brugsanvisning	90
Vedligeholdelse og eftersyn	94
Bortskaffelsehenvisninger	95
CE-Overensstemmelse	95
Ansvarsudelukkelse	95

Anvendte symboler



ADVARSEL!

Betegner en umiddelbar truende fare.
Ved tilsidesættelse af henvisningen opstår der livsfare eller fare for alvorlig tilskadekomst.



FORSIGTIG!

Betegner en mulig farlig situation.
Ved tilsidesættelse af henvisningen er der fare for tilskadekomst, eller der kan opstå materielle skader.



BEMÆRK

Betegner anvendelsestips og vigtige informationer.

Symboler på maskinen



Læs betjeningsvejledningen,
inden maskinen tages i brug!



Benyt øjenværn!

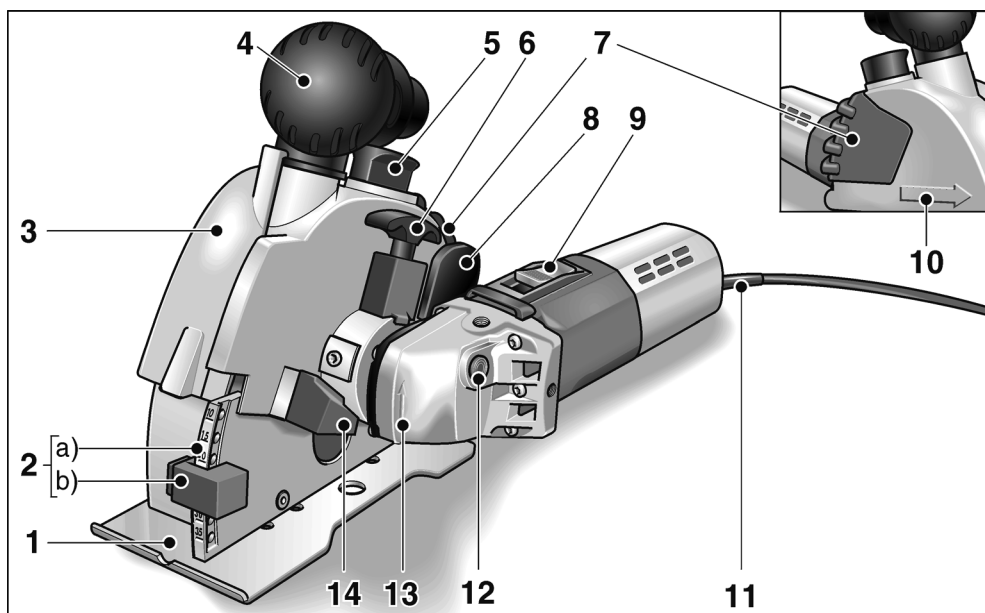


Henvisning om bortskaffelse
af den udtjente maskine
(se side 95)!

Tekniske data

Maskintype		Murfræser MS 1706 FR
Skæredybde	mm	0–35
Notbredde	mm	10–30
Skivediameter	mm	140
Værktøjsoptagelse		M 14
Hastighed (i tomgang)	min ⁻¹	7500
Optagen effekt	W	1400
Afgiven effekt	W	950
Vægt (uden kabel)	kg	4,6
Klasse		II /

Oversigt



- | | | | |
|---|---|----|---|
| 1 | Fræsebord | 9 | Afbryder
Tænder og slukker maskinen. |
| 2 | Indstilling af fræsedybde
a) Fræsedybdeskala
b) Fræsedybdeanslag | 10 | Fræseretningspil |
| 3 | Beskyttelseshætte | 11 | Netkabel 4,0 m med netstik |
| 4 | Håndtag/indsugningsstuds | 12 | Spindellås
Til låsning af spindlen ved værktøjsskift. |
| 5 | Låsning af beskyttelseshætte | 13 | Gearhoved med drejeretningspil |
| 6 | Oplukningsgreb
til drejning af drivenheden | 14 | Anslag
ved drejning af drivenheden |
| 7 | Håndtag | 15 | Typeskilt * |
| 8 | Frigøringsvippe
til sænkning af fræseenheden | | |

* ikke vist i illustrationen

For Deres egen sikkerheds skyld

ADVARSEL!

Følgende skal læses og følges, inden murfræseren tages i brug:

- betjeningsvejledningen,
- „Generelle sikkerhedsanvisninger“ for håndtering af elværktøjer i vedlagte hæfte (skrift-nr.: 315.915),
- de for anvendelsesstedet gældende regler og forskrifter vedrørende forebyggelse af ulykker.

Denne murfræser opfylder det aktuelle tekniske niveau og de anerkendte sikkerhedstekniske regler. Alligevel kan der ved brug af maskinen opstå fare for brugers eller tredjemands liv og lemmer, maskinen kan beskadiges, og der kan opstå materielle skader.

Murfræseren må kun benyttes

- til det dertil beregnede formål,
- i sikkerhedsteknisk korrekt tilstand.

Fejl, der har negativ indflydelse på sikkerheden, skal afhjælpes omgående.

Bestemmelsesmæssig brug

Denne murfræser er beregnet

- erhvervmæssig brug inden for industri og håndværk,
- til fræsning og skæring af mineralske materialer uden tilsætning af vand,
- til brug i forbindelse med diamantskiver og tilbehør som angivet i denne vejledning, eller som fabrikanten har anbefalet.

Sikkerhedsinstrukser

ADVARSEL!

Læs venligst alle sikkerhedshenvisninger og anvisninger. Ved tilsidesættelse af sikkerhedshenvisningerne og anvisningerne kan det medføre elektriske stød, brand og/eller alvorlige kvæstelser. **Opbevar venligst sikkerhedshenvisningerne og instrukserne af hensyn til senere brug.**

- **Benyt altid beskyttelseskappen, der leveres sammen med elværktøjet. Beskyttelseskappen skal være anbragt sikkert på elværktøjet og være indstillet på en sådan måde, at sikkerheden er maksimal, hvilket vil sige, at den mindst mulige del af indsatsværktøjet skal pege hen imod brugeren. Hold dig selv og andre personer, der befinder sig i nærheden, uden for det niveau, hvor indsatsværktøjet roterer.**
Beskyttelseskappen skal beskytte brugeren mod brudstykker og tilfældig kontakt med indsatsværktøjet.
- **Der må kun anvendes diamantskæreskiver, der er specielt beregnet til dette elværktøj og godkendt af fabrikanten.**
Selv om tilbehøret kan fastgøres på elværktøjet, er det ikke en garanti for en sikker brug.
- **Skæreskivens tilladte omdrejningstal skal være mindst lige så højt som det maksimale omdrejningstal, angivet på elværktøjet.**
Tilbehør med et ulovligt højt omdrejningstal kan brække og kastes rundt.
- **Anvend kun skæreskiverne til anbefalet brug. Eksempel: Slib aldrig med sidefladen af en diamantskæreskive.**
Diamantskæreskiver er beregnet til perifer slibning. Udsættes værktøjerne for sidevendt kraftpåvirkning, kan de brække.
- **Anvend altid ubeskadigede spændeflanger i den rigtige størrelse og form til det valgte indsatsværktøj.**
Egnede flanger støtter indsatsværktøjerne og reducerer derfor risikoen for, at de brister.
- **Anvend aldrig slidte skæreskiver, der passer til større elværktøjer.**
Indsatsværktøjer til større elværktøjer er ikke dimensioneret til mindre elværktøjers højere omdrejningstal, og de kan brække.
- **Det anvendte indsatsværktøjs yderdiameter og tykkelse skal svare til målangivelserne for elværktøjet.**
Forkert dimensionerede værktøjer kan ikke afskærmes tilstrækkeligt eller kontrolleres.

- **Skæreskivernes boringer og spænde-flanger skal passe nøjagtigt til slibespindlen på dit elværktøj.**
Indsatsværktøjer, der ikke passer nøjagtigt på elværktøjets slibespindel, drejer ujævnt, vibrerer kraftigt, og det kan medføre, at man mister kontrollen over dem.
- **Beskadigede indsatsværktøjer må ikke anvendes. Kontrollér indsatsværktøjerne for afsplintring og revner hver gang inden brug.** Hvis elværktøjet er faldet på gulvet, kontrolleres, om det er beskadiget. I så tilfælde skal der anvendes et ubeskadiget indsatsværktøj. Hold dig selv og andre personer, der befinder sig i nærheden, uden for det niveau, hvor indsatsværktøjet roterer, efter at elværktøjet er kontrolleret og sat i. Lad maskinen køre et minut ved maksimal hastighed.
Beskadiget indsatsværktøj brækker for det meste i løbet af denne testtid.
- **Bær personligt beskyttelsesudstyr.** Benyt helmaske til ansigtet, øjenværn eller beskyttelsesbriller, afhængigt af det udførte arbejde. Benyt afhængigt af arbejdets art støvmaske, høreværn, beskyttelseshandsker eller specialforklæde, der beskytter mod små slibe- og materialepartikler.
Øjnene skal beskyttes mod fremmedlegemer, der kastes rundt og som opstår i forbindelse med forskelligt arbejde. Støv- eller ånde-drætsmasken skal filtrere det støv, der opstår under arbejdet. Udsættes du for kraftigt støv i længere tid, kan du lide høretab.
- **Sørg for tilstrækkelig afstand til andre personer under arbejdet.** Enhver, der betræder arbejdsområdet, skal bruge personligt beskyttelsesudstyr. Brudstykker af arbejdsemnet eller brækket indsatsværktøj kan blive kastet rundt og medføre kvæstelser, også uden for selve arbejdsområdet.
- **Tag fat i det isolerede håndtag, når der arbejdes på steder, hvor indsatsværktøjet vil kunne ramme skjulte strømledninger eller maskinens egen ledning.**
Kontakt med en spændingsførende ledning kan også sætte metaldele på maskinen under spænding og medføre elektriske stød.

- **Hold ledningen borte fra roterende indsatsværktøj.**
Mister du kontrollen over maskinen, kan netkablet skæres over eller rammes, og din hånd eller arm kan trækkes ind i det roterende indsatsværktøj.
- **Læg aldrig elværktøjet til side før det står helt stille.**
Det roterende indsatsværktøj kan komme i kontakt med fralægningsfladen, hvorved du kan miste kontrollen over elværktøjet.
- **Lad ikke elværktøjet køre, mens det bæres.**
Ved tilfældig kontakt med det roterende indsatsværktøj kan dit tøj blive fanget og trukket ind i det roterende indsatsværktøj, hvorved indsatsværktøjet kan bore sig ind i din krop.
- **Ventilationsåbningerne på elværktøjet skal rengøres med regelmæssige mellemrum.**
Motorblæseren trækker støv ind i huset, og store mængder metalstøv kan være farligt rent elektrisk.
- **Elværktøjet må ikke anvendes i nærheden af brændbare materialer.**
Gnister kan antænde disse materialer.

Tilbageslag og tilsvarende advarsler

- Tilbageslag er en pludselig reaktion, som skyldes, at et roterende indsatsværktøj, f.eks. slibeskive, slibetallerken, trådbørste osv., har sat sig fast eller blokerer. Fastsættelse eller blokering medfører et pludseligt stop af det roterende indsatsværktøj. Derved accelereres et ukontrolleret elværktøj mod indsatsværktøjets omdrejningsretning på blokeringsstedet.
- **Hold godt fast i elværktøjet og sørg for, at både krop og arme befinder sig i en position, der modvirker tilbageslagskræfterne.** Anvend altid ekstrahåndtaget, hvis et sådant findes, for at have så meget kontrol som muligt over tilbageslagskræfterne eller reaktionsmomenterne, når maskinen kører op i hastighed.
Brugeren kan beherske tilbageslags- og reaktionskræfterne ved at træffe egnede sikkerhedsforanstaltninger.

- **Sørg for at hænderne aldrig kommer i nærheden af det roterende indsatsværktøj.**

Indsatsværktøjet kan bevæge sig hen over din hånd i forbindelse med et tilbageslag.

- **Udgå at kroppen befinder sig i det område, hvor elværktøjet bevæger sig i forbindelse med et tilbageslag.**

Tilbageslaget driver elværktøjet i modsat retning af slibeskivens bevægelse på blokeringsstedet.

- **Vær særlig forsigtig ved arbejder i områder som f.eks. hjørner, skarpe kanter osv. Det skal forhindres, at indsatsværktøjet slår tilbage fra emnet og sætter sig fast.**

Det roterende indsatsværktøj har tendens til at sætte sig fast, når det anvendes i hjørner, skarpe kanter, eller hvis det springer tilbage. Dette medfører, at man mister kontrollen, eller der opstår et tilbageslag.

- **Brug ikke kædesavklinger eller fortandede savklinger.**

Sådan indsatsværktøj bevirker ofte et tilbageslag, eller at man mister kontrollen over elværktøjet.

- **Undgå at skæreskiven blokerer, eller at den udsættes for et for højt presstryk. Foretag ikke meget dybe snit.**

Overbelastning af skæreskiven medfører større slitage og tendens til, at den sætter sig fast eller blokerer. Dette bevirker et evt. tilbageslag, eller at slibelegemet brækker.

- **Sidder skæreskiven i klemme, eller afbryder du arbejdet, slukkes elværktøjet, og maskinen holdes roligt, indtil skæreskiven står helt stille.**

Forsøg aldrig at trække en roterende skæreskive ud af arbejdsemnet, da dette kan medføre et tilbageslag.

Lokalisér og afhjælp årsagen til, at skæreskiven har sat sig fast.

- **Tænd aldrig elværktøjet så længe det befinder sig i arbejdsemnet. Sørg for at skæreskiven først når op på sit fulde omdrejningstal, før du forsigtigt fortsætter savning.**

Ellers kan skæreskiven sætte sig i klemme, springe ud af emnet eller forårsage et tilbageslag, hvis elværktøjet befinder sig i emnet, når elværktøjet tændes.

- **Understøt plader eller store emner for at reducere risikoen for et tilbageslag som følge af en fastklemt skæreskive.**

Store arbejdsemner kan bøje sig på grund af egenvægten. Arbejdsemnet skal støttes på begge sider af skæreskiven, både i nærheden af skæreskiven og ved kanten.

- **Vær særlig forsigtig ved „lommensnit“ i forhåndenværende vægge eller andre områder, der ikke kan ses.**

Den neddykkede skæreskive kan forårsage et tilbageslag, når der skæres i gas- eller vandledning, elledning eller andre genstande.

Andre sikkerhedsanvisninger

- **Vær forsigtig, når der arbejdes i ukendte områder!**

Skjulte el-, gas- eller vandledninger kan beskadiges.

Anvend egnede søgeapparater til kontrol af arbejdsområdet, inden arbejdet påbegyndes.

- **Vær forsigtig, når der arbejdes i bærende vægge. Tag hensyn til statikken!**

Indhent tilladelse fra den ansvarlige statiker, arkitekt eller den kompetente byggeledelse inden arbejdet påbegyndes.

Den tilladte skæredybde afhænger af slidslængden, vægtykkelsen og byggematerialet.

- Der må ikke bearbejdes materialer, hvor sundhedsfarlige stoffer frigives (f.eks. asbest).

- Murfræseren skal slutes til et støvudsugningsanlæg under driften.

Udsugningsanlægget skal være godkendt til udsugning af stenstøv.

Til udsugning af særligt sundhedsfarligt, kræftfremkaldende, tørt støv skal der anvendes et hertil godkendt specialudsugningsanlæg. Netspændingen og spændingsangivelsen på typeskiltet skal stemme overens.

Støj og vibration

Støj- og svingningsværdierne er beregnet ifølge EN 60745 (Beton).

Det A-vurderede støjniveau for maskinen er typisk:

- Lydtryksniveau: 102 dB(A);
- Lydeffektniveau: 113 dB(A);
- Usikkerhed: K = 3 dB.

Total svingningsværdi (ved skæring af beton):

- Emissionsværdi: $a_{rh} = 6,5 \text{ m/s}^2$
- Usikkerhed: K = $1,5 \text{ m/s}^2$

ADVARSEL!

De angivne måleværdier gælder kun for nye maskiner. Støj- og svingningsværdierne ændrer sig ved daglig brug.

BEMÆRK

Det svingningsniveau, der er angivet i disse instruktioner, er blevet målt i henhold til en standardiseret måleproces i EN 60745 og kan bruges til at sammenligne elværktøjerne.

Det egner sig også til en foreløbig vurdering af svingningsbelastningen.

Det angivne svingningsniveau repræsenterer elværktøjets hovedsagelige anvendelse.

Hvis elværktøjet dog benyttes til andre formål, med afvigende arbejdsværktøjer eller det vedligeholdes utilstrækkeligt, kan svingningsniveauet ændre sig. Dette kan øge svingningsbelastningen i hele arbejdsrummet.

For nøjagtigt at kunne vurdere svingningsbelastningen bør man også tage højde for de tider, hvor apparatet er slukket eller kører, men ikke bruges. Dette kan reducere svingningsbelastningen betydeligt i hele arbejdsrummet.

Fastlæg derfor yderligere sikkerhedsforanstaltninger til beskyttelse af brugeren imod påvirkning af svingninger, f.eks. vedligeholdelse af elværktøj og arbejdsværktøjer, varmholdelse af hænder, organisation af arbejdsforløb.

FORSIGTIG!

Ved et lydtryk på over 85 dB(A) skal der benyttes hørevern.

Brugsanvisning

ADVARSEL!

Træk netstikket ud ved enhver form for arbejde på apparatet.

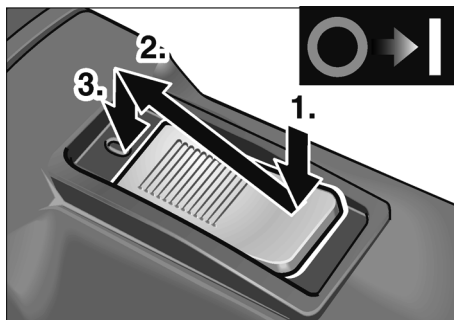
Inden ibrugtagning

- Pak murfræseren ud og kontrollér den med hensyn til kompletthed og transportskader.

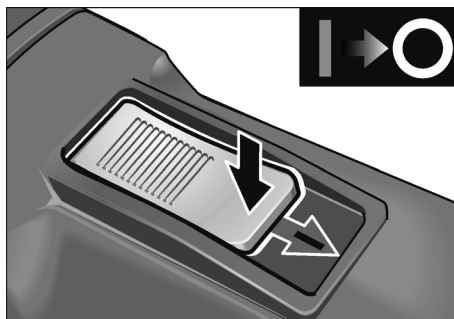
Tænd og sluk

FORSIGTIG!

Maskinen starter igen efter strømsvigt, hvis den er tændt.



- Tryk på kontakten (9) og skyd den fremad.
- Tryk forrest på kontakten for at få den til at gå i hak.



- Løsn knappen ved at trykke på den bageste ende for at slukke.

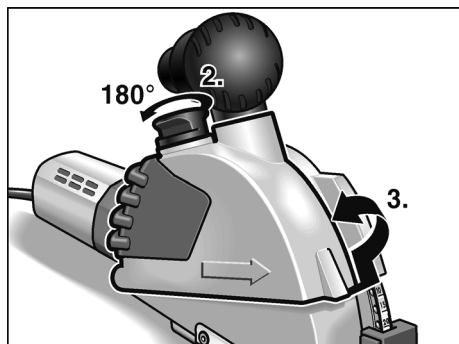
Udskiftning af skæreskiver/ Ændring af notbredde



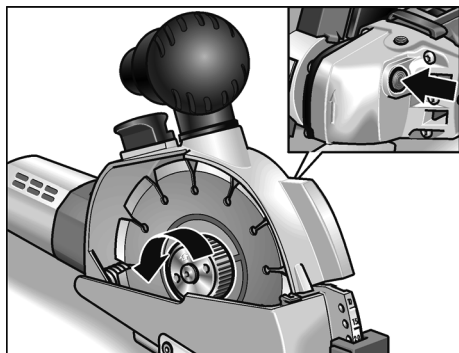
FORSIGTIG!

Fare for tilskadekomst!
Benyt beskyttelseshandsker.

1. Træk netstikket ud.



2. Løft låsen (5) til beskyttelseshætten og drej den 180°.
3. Tag beskyttelseshætten (3) af.



4. Tryk på spindellåsen (12) og løsgør hurtigspændemotrikken.



ADVARSEL!

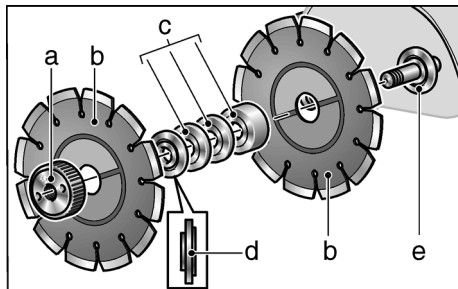
Risiko for kvæstelse af personer og materielle skader.

Omdrejningsretningen angivet på skæreskiven og drejerejtningspilen på gearhovedet (13) skal stemme overens.



BEMÆRK

Den rå side på hurtigspændemotrikken peger altid mod skæreskiven eller afstandsskiven.



5. Tag skæreskiverne (b), spændeflanger (d) og afstandsskiverne (c) af.

Udskiftning af skæreskiver:

- Sæt nye skæreskiver (b), afstandsskiver (c) og spændeflange (d) på i omvendt rækkefølge.
- Skru hurtigspændemotrikken (a) på. Tryk på spindellåsen (12) og spænd hurtigspændemotrikken (a) på med hånden.

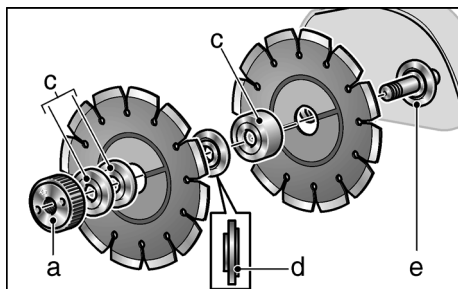
Ændring af notbredde:

Notbredden kan indstilles ved at flytte afstandsskiverne.

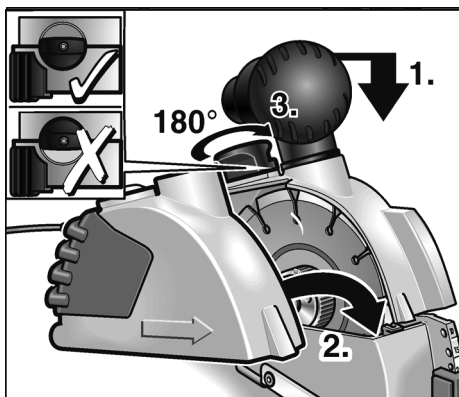


BEMÆRK

Den minimale notbredde udgør 10 mm.
I dette tilfælde er spændeflangeren kun monteret mellem skæreskiverne. Alle afstandsskiver (c) monteres foran hurtigspændemotrikken (a).



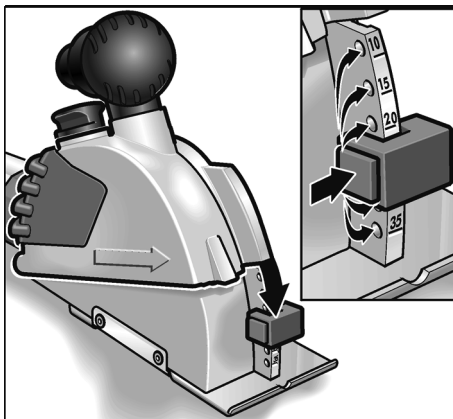
- Sæt skæreskiven (b), afstandsskiverne (c) på i henhold til den ønskede notbredde og sæt spændeflanger (d) på.
- Sæt de resterende afstandsskiver (c) på.
- Skru hurtigspændemøtrikken på. Tryk på spindellåsen (12) og spænd hurtigspændemøtrikken (a) fast med hånden.



- Tryk fræseenheden lidt ned og sæt beskyttelseshætten (3) på.
- Løft låsen (5) til beskyttelseshætten og drej den 180°, indtil den går i hak.
- Sæt netstikket i stikkontakten.
- Tænd murfræseren (den må ikke være i indgreb) og lad den køre ca. 30 sekunder. Kontrollér den for roligt løb.

Indstil skæredybden

1. Træk netstikket ud.



2. Tryk på låsen på fræsedybdeanslag (2b) og indstil ønsket dybde på anslag. Fræsedybdeanslag (2b) skal gå i hak i ønsket dybde.

Støvdugning



FORSIGTIG!

Murfræseren skal slutes til et støvdugningsanlæg under driften.

Udsugningsanlægget skal være godkendt til udsugning af stenstøv.

Til udsugning af særligt sundhedsfarligt, kræftfremkaldende, tørt støv skal der anvendes et hertil godkendt specialudsugningsanlæg.

Afbryd straks arbejdet i tilfælde af driftsforstyrrelse på udsugningsanlægget. Sluk maskinen. Afhjælp fejlen, inden maskinen tages i brug igen.

- Slut slangen på udsugningsanlægget til sugestudsen. Kontrollér om den er fastgjort korrekt! Anvend en passende adapter, hvis det er nødvendigt.

Trinnenens udførelse

ADVARSEL!

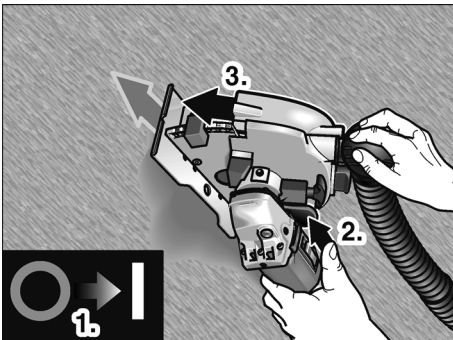
Den foreskrevne fræseretning er angivet på fræseretningspilen (10) på beskyttelsehætten, og den skal altid overholdes.

Brug begge hænder til at styre murfræseren. Benyt de dertil beregnede håndtag. En hånd på maskinen, den anden hånd på grebet (4) eller (7).

Hvis der er risiko for at komme til at skære i spændingsførende ledninger, må metal-delene på maskinen ikke berøres.

Diamantskiverne bliver meget varme, når der arbejdes. Lad dem først afkøle, inden de berøres.

1. Sæt maskinen med fræsebordet (1) på overfladen, der skal bearbejdes, så den slutter tæt overalt. Benyt kærven i fræsebordet til justering ved markeringer.



2. Tænd maskinen.
3. Tryk på frigøringsvippen (8) og sænk fræseenheden langsomt ned og ind i materialet.
4. Bevæg murfræseren i den angivne skæreretning.
5. Når fræsningen er afsluttet, svinges maskinen helt ud af noten, mens motoren er i gang og frigøringsvippen (8) er gået i hak.



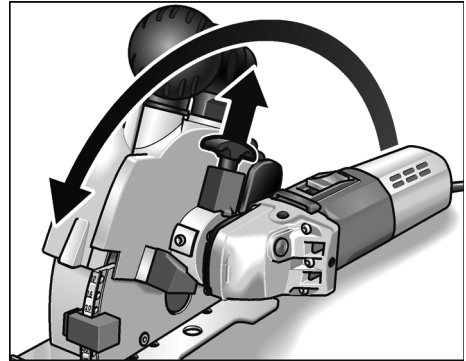
BEMÆRK

Værktøjet har et kortvarigt efterløb, efter at motoren er standset.

6. Sluk maskinen.
7. Fjern det resterende materiale med den medleverede slidsfræser.

Drejning af motorenhed

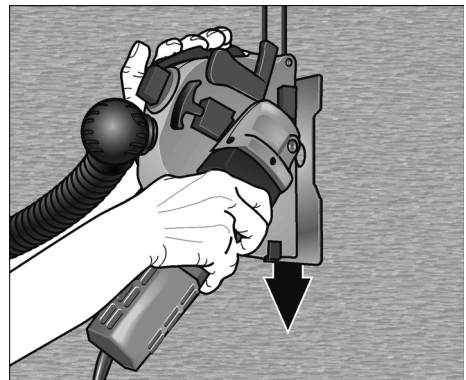
Drivenheden kan drejes for bedre håndtering og snitføring.



- Træk oplukningsgrebet (6) opad og drej motoren til stop. Oplukningsgreb skal falde rigtigt i ny position.

Nu kan der trækkes og fræses i en ergonomisk gunstig holdning.

Arbejdsinstrukser

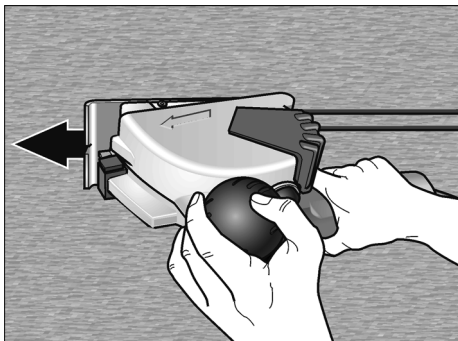


Drej motorenheden som beskrevet ovenfor, hvis der skal skæres lodret.

Positioner maskinen øverst og træk den nedad.

Højre hånd styrer motorenheden, og venstre hånd er placeret på grebet, hvor der trækkes (7).

Vandrette snit udføres ved at skubbe maskinen.



Højre hånd styrer motorenheden, og venstre hånd er placeret på grebet/sugestudsden (4).

Tips

Diamantskiven kan overophedes og beskadiges, hvis der skæres i meget hårdt materiale.

- Afbryd straks arbejdet og lad skæreskiven afkøle i tomgang uden belastning.

En gnistkrans omkring skæreskiven og aftagende ydelse er et tegn på, at skæreskiven er sløv.

- Skæreskiven kan skærpes ved at skære i abrasive materialer, fx slibesten til diamantværktøjer fra fabrikantens tilbehørsprogram.
- Hvis der ikke opnås et positivt resultat, skal skæreskiven udskiftes.

Besøg vores hjemmeside www.flex-tools.com for flere oplysninger.

Vedligeholdelse og eftersyn



ADVARSEL!

Træk altid netstikket ud, inden der udføres arbejde på murfræseren.

Rengøring

Rengør maskinen og ventilationsåbningerne regelmæssigt. Intervallerne afhænger af materialet, der skal bearbejdes, og af brugsvarigheden.

Blæs husets indre med motor ud regelmæssigt med tør trykluft.



BEMÆRK

Murfræseren må ikke åbnes i garantiperioden. Ved tilsidesættelse af dette bortfalder producentens garantiforpligtelser.

Reparationer

Reparationer må kun udføres af et af producenten godkendt kundeserviceværksted.

Reserve dele og tilbehør

Reserve del/tilbehør	Vare-nr.
1 adapter 32/28 mm til sugeslange	251.847
Universaladapter 25–32 mm	259.827

Yderligere tilbehør fremgår af fabrikantens kataloger.

Eksplorationstegninger og reservedelslister findes på vores hjemmeside:

www.flex-tools.com

Diamantskiver

	Dimensioner [mm]	Vare-nr.
Til hurtig skæring i murværk, kalksten og beton. Ekstra hård med store segmentafstande for bedre køling og optimal støvudkast		
1 stk./EE	Ø 140	334.464

Bortskaffeshenvisninger



ADVARSEL!

Gør udtjente maskiner ubrugelige ved at fjerne netkablet.



Kun for EU-lande.

Elektroværktøjer er ikke normalt husholdningsaffald.

I henhold til europæisk direktiv 2012/19/EF om affald af elektrisk og elektronisk udstyr og omsætning til national ret skal udtjente elektriske værktøjer samles separat og afleveres på et opsamlingssted for materialegenvinding.



BEMÆRK

Faghandlen giver oplysninger om bortskaffelsesmuligheder!

CE -Overensstemmelse

Vi erklærer under almindeligt ansvar, at produktet beskrevet under „Tekniske data“ er i overensstemmelse med følgende standarder eller normative dokumenter:

EN 60745 ifølge bestemmelserne i direktiv 2004/108/EF (indtil 19.04.2016), 2014/30/EU (fra 20.04.2016), 2006/42/EF, 2011/65/EF.

Ansvarlig for det tekniske dossier:
FLEX-Elektrowerkzeuge GmbH, R & D
Bahnhofstrasse 15, D-71711 Steinheim/Murr

Eckhard Rühle
Manager Research &
Development (R & D)

Klaus Peter Weinper
Head of Quality
Department (QD)

21.07.2015

FLEX-Elektrowerkzeuge GmbH
Bahnhofstrasse 15, D-71711 Steinheim/Murr

Ansvarsudelukkelse

Fabrikanten og hans repræsentant overtager ikke ansvaret for skader og fortjeneste som virksomheden evt. er gået glip af som følge af driftsafbrydelse i virksomheden, forårsaget af produktet eller fordi produktet ikke kunne benyttes.

Fabrikanten og hans repræsentant overtager ikke ansvaret for skader, der skyldes usagkyndig brug, eller for skader, der er opstået i forbindelse med anvendelse af produkter fra andre fabrikanter.

Innhold


Symboler som brukes	96
Tekniske data	96
Et overblikk	97
For din egen sikkerhet	98
Støy og vibrasjon	100
Bruksanvisning	101
Vedlikehold og pleie	105
Henvisninger om skroting	106
CE-Konformitet	106
Utelukkelse av ansvar	106

Symboler som brukes

ADVARSEL!

Gjør oppmerksom på en umiddelbar truende fare. Det er kan oppstå livsfare eller fare for alvorlige skader dersom dette ikke blir fulgt.

Tekniske data

Maskintype		Murfrese MS 1706 FR
Snittdybde	mm	0–35
Notbredde	mm	10–30
Skivediameter	mm	140
Verktøyopptak		M 14
Turtall (ved tomgang)	min ⁻¹	7500
Effektopptak	W	1400
Avgitt effekt	W	950
Vekt (uten kabel)	kg	4,6
Beskyttelsesklasse		II / 



FORSIKTIG!

Gjør oppmerksom på en situasjon som kan være farlig. Det kan oppstå skade på personer eller ting dersom dette ikke blir fulgt.



HENVISNING

Betyr tips og informasjoner om bruken.

Symbolene på apparatet

Les igjennom disse før bruk!



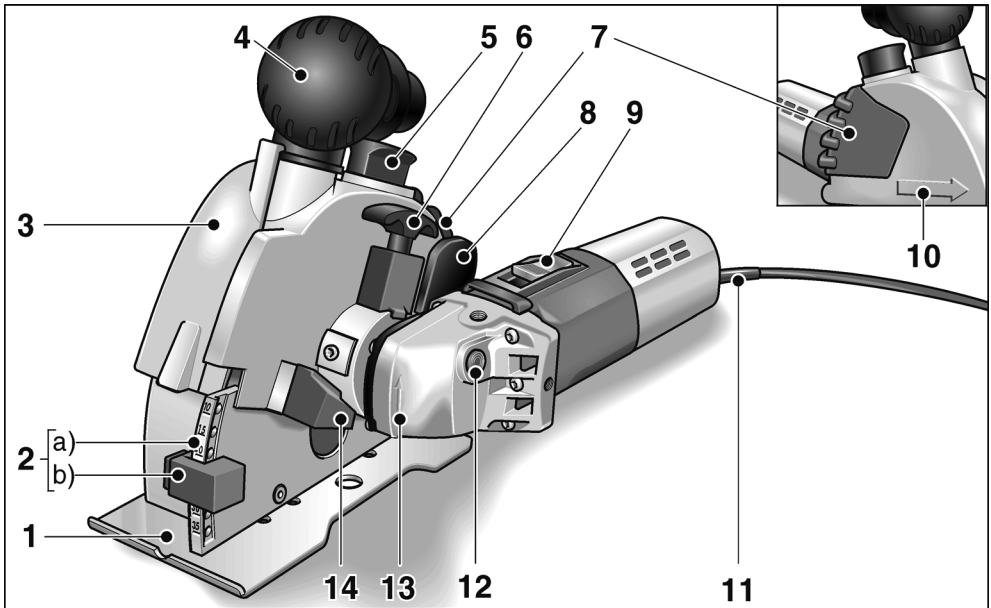
Bruk øyevern!



Henvisninger om avskaffing av gammelt apparat (se side 106)!



Et overblikk



- | | |
|---|--|
| <p>1 Fresebord</p> <p>2 Innstilling av fresedybden
a) Skala for fresedybde
b) Anslag for fresedybde</p> <p>3 Lokk for vernehette</p> <p>4 Håndtak/sugestussen</p> <p>5 Lokket på vernedekselet</p> <p>6 Frigjøringshåndtak
for å svinge drivenheten</p> <p>7 Håndtak</p> <p>8 Frigjøringsvippe
for å senke ned freseenheten</p> | <p>9 Bryter
For å slå på og av.</p> <p>10 Snittretningspil</p> <p>11 Strømkabel 4,0 m med støpsel</p> <p>12 Spindelstopper
For å feste spindelen ved skift av verktøy.</p> <p>13 Drivhode med dreieretningspil</p> <p>14 Anslag
under svinging av drivenheten</p> <p>15 Typeskilt *</p> <p>* ikke framstilt på bildet</p> |
|---|--|

For din egen sikkerhet

ADVARSEL!

Les igjennom før murfresen blir tatt i bruk og ta hensyn til anvisningene:

- betjeningsveiledningen som er vedlagt,
- de “generelle sikkerhetshenvisningene” i omgang med elektroverktøy i den vedlagte brosjyren (Nr. 315.915)
- de regler og forskrifter som gjelder på stedet for uhellsforebyggende tiltak.

Denne murfresen er konstruert i henhold til teknikkens stand og ifølge anerkjente sikkerhetstekniske regler. Det kan allikevel oppstå skade for liv og levetid for brukeren eller tredje personer eller også skade på ting under bruken av maskinen. Murfresen må kun brukes

- til de arbeider den er beregnet for,
- når den er i sikkerhetsteknisk lytefri tilstand.

Feil på maskinen som har innflytelse på den tekniske sikkerheten må straks utbedres.

Forskriftsmessig bruk

Denne murfresen er beregnet for

- bruk i industri og håndverk,
- å spalte og skille mineralske materialer uten å bruke vann,
- for bruk med diamant skilleskiver og det tilbehøret som er angitt i denne anvisningen eller som blir anbefalt av produsenten.

Sikkerhetshenvisninger

ADVARSEL!

Les igjennom alle sikkerhetsveiledningene og anvisningene. Forsømmelser når det gjelder overholdelsen av sikkerhetsveiledningene, kan føre til elektrisk støt, brann og/eller alvorlige skader. **Oppbevar alle sikkerhetsveiledningene for senere bruk.**

- **Bruk alltid den beskyttelseshetten som leveres med elektroverktøyet. Beskyttelseshetten må settes godt og sikkert på elektroverktøyet og må være innstilt slik at det oppnås en så høy sikkerhet som mulig, dvs. at en så liten del som mulig av verktøyet er åpen mot betjeningspersonen. Hold deg selv og de personene som oppholder seg i nærheten utenfor rekkevidden av det roterende verktøyet.**

Beskyttelseshetten skal beskytte betjeningspersonen mot bruddstykker og tilfeldig, direkte kontakt med verktøyet som brukes.

- **Bruk kun diamant kutteskiver som er beregnet og anbefalt spesielt for dette elektroverktøyet.**

Kun dersom tilbehøret blir festet fast til elektroverktøyet, garanteres en sikker bruk.

- **Det tillatte turtallet for kutteskiven må være minst så høy som det som er angitt som høyeste turtall på elektroverktøyet.**

Tilbehør som dreies rundt hurtigere enn tillatt, kan ødelegges og bli slynget bort.

- **Kutteskiver må kun brukes for de innsatsformål som er anbefalt. For eksempel: Du må aldri slippe med sideflaten på en diamant kutteskive.**

Diamant kutteskiver er beregnet for perifer sliping. Dersom det oppstår kraftinnvirkning fra siden, kan dette føre til at verktøyet ødelegges.

- **Bruk alltid en spennflens av riktig størrelse og form for det verktøyet som du har valgt.** Egnert flens støtter verktøyet og foringer således faren for brudd.

- **Ikke bruk slitte kutteskiver fra større elektroverktøy.**

Verktøytilbehør for større elektroverktøy er ikke utlagt for de høyere turtall som finnes på små elektroverktøy og kan derfor bryte.

- **Brukt verktøy må passe nøyaktig oppå opptaket til elektroverktøyet.**

Feilt dimensjonert verktøy kan ikke bli tilstrekkelig avskjermet eller kontrollert.

- **Boringene i kutteskivene og spennflensen må passe nøyaktig på slipepindelen til elektroverktøyet ditt.**

Verktøytilbehør som ikke passer nøyaktig oppå slipepindelen, dreier seg ujevnt, vibrerer sterkt og kan føre til at du mister kontrollen.

- **Ikke bruk skadet verktøy.**
Kontroller før hver bruk at verktøyet ikke har avspittings eller sprekker.
Dersom elektroverktøyet eller verktøy-tilbehøret faller ned, må det kontrolleres om det har tatt skade, bruk i så fall et annet verktøy som ikke er skadet. Når du har kontrollert og satt inn verktøyet, må du og andre personer som oppholder seg i nærheten befinne dere utenfor området for de roterende delene. **La maskinen først gå med høyeste turtall i ett minutt.**
Skadet verktøy brenner for det meste i løpet av denne testtiden.
 - **Bruk personlig verneutstyr.**
Alt etter anvendelsen, må du bruke ansiktsvern, øyevern og vernebrille.
Dersom det er nødvendig, må du bruke støvmaske, hørselsvern, vernehansker eller spesialforkle som beskytter deg mot små slipe- og materialpartikler.
Øynene må beskyttes mot fremmedlegemer som kan bli slynget rundt ved forskjellige anvendelser. Støv- eller pustevernmaske skal filtrere det støvet som oppstår under bruken. Dersom du blir utsatt for sterk støv i lang tid, kan dette føre til tap av hørselen.
 - **Pass på at andre personer blir holdt på sikker avstand fra arbeidsområdet.**
Enhver som kommer innenfor arbeidsområdet, må ha på seg personlig verneutstyr.
Bruddstykker av arbeidsstykke eller brukne verktøy kan bli slynget rundt og kan forårsake skade også utenfor det direkte arbeidsområdet.
 - **Hold maskinen kun i de isolerte håndtakene når du utfører arbeid hvor verktøyet kan treffe på gjemte strømledninger eller dens egen kabel.**
Kontakt med spenningsførende ledninger kan også sette maskindeler av metall under spenning og føre til elektrisk støt.
 - **Hold strømkabelen alltid borte fra verktøy som dreier seg.**
Dersom du mister kontrollen over maskinen, kan strømkabelen bli kuttet over eller henge fast, slik at hånden eller armen din kan komme inn i verktøyet som dreies rundt.
 - **Legg elektroverktøyet aldri fra deg før verktøyet er helt stoppet opp.**
Et verktøy som dreier seg kan komme i kontakt med arbeidsplaten og du kan dermed miste kontrollen over elektroverktøyet.
 - **La ikke elektroverktøyet være i gang mens du bærer det.**
Klærne dine kan ved en tilfældighet komme i kontakt med verktøy som dreier seg og henge fast i disse slik at verktøyet kan bore seg inn i kroppen din.
 - **Rengjør regelmessig ventilasjons-sprekkene på elektroverktøyet.**
Motorviften trekker støv inn i kassen og dette kan føre til en sterk oppsamling av metallstøv, noe som igjen kan føre til elektrisk fare.
 - **Ikke bruk elektroverktøyet i nærheten av brennbare materialer.**
Gnister kan antenne disse materialene.
- Tilbakeslag og tilsvarende sikkerhetsveiledninger**
- Tilbakeslag er en plutselig reaksjon som følge av et verktøy som står fast eller som blokkerer, som f. eks. slipeskive, slipetallerken, stålborste osv. Fastkjøring eller blokkering kan føre til en plutselig stopp av de roterende verktøyet. Dermed blir et ukontrollert elektroverktøy akselerert imot dreieretningen til innsatsverktøyet ved blokkeringsstedet.
- **Hold elektroverktøyet godt fast og hold kroppen og armene i en posisjon som kan fange opp tilbakeslagskraften.**
Bruk alltid det ekstra håndtaket, dersom dette finnes, for å ha mest mulig kontroll over tilbakeslagskraften eller reaksjonsmomentet når maskinen kjøres opp.
Betjeningspersonalet kan ved egnede vermetiltak kontrollere tilbakeslags- og reaksjonskreftene.
 - **Hendene må aldri komme i nærheten av verktøy som dreier seg.**
Verktøyet kan ved et tilbakeslag bevege seg over hånden din.
 - **Unngå at kroppen din kommer inn i det området hvor elektroverktøyet beveger seg ved et tilbakeslag.**
Et tilbakeslag driver elektroverktøyet i den motsatte retning av bevegelsen til slipeskiven ved blokkeringsstedet.

- **Arbeid særlig forsiktig i områder ved hjørner, skarpe kanter osv.**
Forhindre at innsatsverktøyet blir slått tilbake fra arbeidsstykket eller klemmes fast.
Det roterende verktøyet har lett for å klemme fast ved hjørner, skarpe kanten eller når det kastes tilbake. Dette forårsaker at du mister kontrollen eller at det oppstår et tilbakeslag.
- **Ikke bruk et sagblad med kjede eller tenner.**
Slikt verktøy forårsaker ofte et tilbakeslag eller gjør at du mister kontrollen over elektroverktøyet.
- **Unngå av kutteskiven blokkerer eller får et for høyt presstrykk. Ikke foreta meget dype snitt.**
En overbelastning på kutteskiven fører til en høy påkjenning og maskinen kan klemme fast eller blokkere og dermed oppstår det mulig med et tilbakeslag eller brudd på slipeskiven.
- **Dersom kutteskiven klemmer fast eller du må avbryte arbeidet av en annen grunn, må du slå av elektroverktøyet og holde det rolig og fast inntil skiven er fullstendig stoppet opp. Ikke forsøk å trekke den roterende skiven ut av arbeidsstykket, ellers kan det skje et tilbakeslag.**
Finn fram til og utbedre årsaken til fastklemmingen.
- **Ikke slå elektroverktøyet på igjen så lenge det befinner seg inne i arbeidsstykket. La kutteskiven først få oppnå sitt fulle turtall før du forsiktig fortsetter snittet.**
Ellers kan skiven bli hengende fast, springe ut av arbeidsstykket eller forårsake et tilbakeslag dersom elektroverktøyet befinner seg i arbeidsstykket når det blir slått på.
- **Støtt opp plater eller store arbeidsstykker slik at du forringer risikoen for en fastklemt kutteskive og et tilbakeslag.**
Store arbeidsstykker kan bli bøyet på grunn av sin egen vekt. Arbeidsstykket må støttes på begge sider av skiven, spesielt i nærheten av kutteskiven, men også ved kanten.
- **Vær særlig forsiktig ved "lommessnitt" som foretas i vegger eller andre områder hvor man ikke har innsikt.**
Kutteskiven som skjærer inn kan treffe på gass- eller vannledninger, elektriske ledninger eller andre objekter og kan forårsake et tilbakeslag.

Andre sikkerhetsveiledninger

- **Vis forsiktighet under arbeidet på ukjente områder!**
Tildekkede, usynlige elektro-, gass- eller vannledninger som kan bli skadet.
Bruk egnede søkeapparater for å undersøke arbeidsområdet før du begynner.
- **Vær forsiktig ved arbeid med bærende vegger. Ta hensyn til de statiske kravene!**
Før arbeidet starter må det innhentes tillatelse fra ansvarlig statiker, arkitekt eller ansvarlig byggeledelse.
Den tillatte snittdybden er avhengig av snittlengden, veggens styrke og byggematerialet.
- Det må ikke bearbeides materialer som kan sette fri helsefarlige stoffer (f. eks. asbest).
- Murfresen må være tilkoplest en støvavsuging under driften.
Avsugingsanlegget må være godkjent for steinstøv.
For avsuging av særlige helsefarlige, kreftfremkallende, tørt støv, må det brukes en spesialavsuger som er godkjent for dette.
Strømspenningen må stemme overens med angivelsene om spenning på typeskiltet.

Støy og vibrasjon

Lyd- og svingningsverdiene er målt i henhold til EN 60745 (Betong).

Det målte A lydnivået på apparatet er typisk:

- Lydtrykknivå: 102 dB(A);
- Lydeffektnivå er på: 113 dB(A);
- Usikkerhet: K = 3 dB.

Samlet svingningsverdi (ved skjæring av betong):

- Emisjonsverdi: $a_h = 6,5 \text{ m/s}^2$
- Usikkerhet: $K = 1,5 \text{ m/s}^2$



ADVARSEL!

De angitte måleverdiene gjelder for nye maskiner. Under den daglige bruken forandres lyd- og svingningsverdiene.

**HENVISNING**

Det svingningsnivået som er angitt i denne anvisningen er målt i henhold til et målemetode som er normert etter EN 60745, og kan brukes for sammenligning av elektroverktøy.

Den egner seg også for en foreløpig vurdering av svingningsbelastningen. Det angitte svingningsnivået representerer de hovedsakelige bruken av elektroverktøyet. Dersom elektroverktøyet blir brukt for annen bruk med avvikende verktøy, eller det ikke foretas tilstrekkelig vedlikehold, kan svingningsnivået avvike. Dette kan føre til en tydelig forhøyning av svingningsbelastningen for hele arbeidstiden. For en nøyaktig vurdering av svingningsbelastningen bør også tidene tas hensyn til hvor maskinen er slått av eller er i gang, men ikke blir brukt. Denne kan tydelig redusere svingningsbelastningen over hele arbeidstiden. Det bør fastlegges ekstra sikkerhetstiltak for vern av brukeren overfor svingninger, som f. eks. vedlikehold av elektroverktøy og arbeidsverktøy, oppvarming av hendene, organisasjon av arbeidsforløpet.

**FORSIKTIG!**

Ved lydtrykk på over 85 dB(A) må det brukes hørselsvern.

Bruksanvisning**ADVARSEL!**

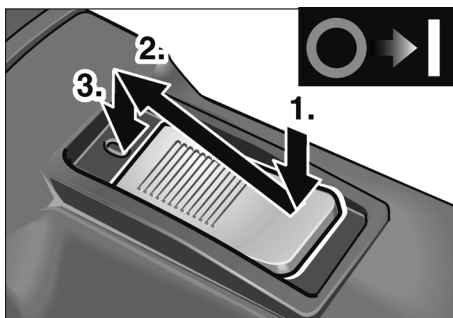
Før alle arbeider med maskinen må støpselet trekkes ut.

Før ibruktaking

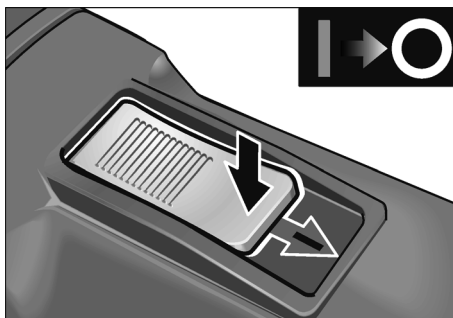
- Murfresen pakkes ut og kontrolleres at leveringingen er fullstendig og at det ikke er oppstått transportskader.

Inn- og utkopling**FORSIKTIG!**

Etter et strøbrudd går maskinen videre dersom den er slått på.



- Trykk bryteren (9) og skyv den framover.
- For å låse den fast i denne stillingen trykkes den ned framme.



- For utkopling igjen løses bryteren ved å trykke på enden bak.

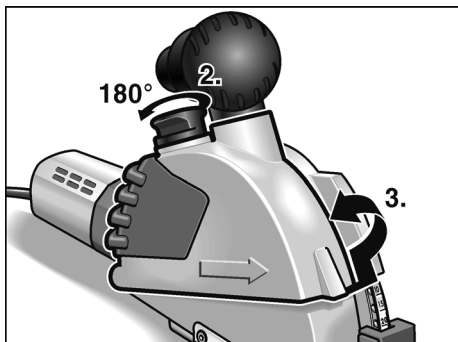
Skift av skilleskive/forandring av notbredden



FORSIKTIG!

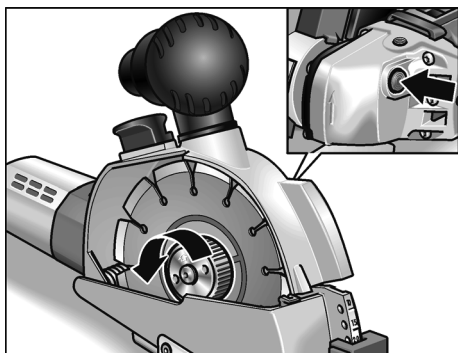
Fare for skade! Bruk vernehansker.

1. Trekk ut støpselet.



2. Løft opp låsen (5) for lokket på verneakselet og dreii den rundt 180°.

3. Ta av lokket på verneakselet (3).



4. Trykk spindellåsen (12) og løsne hurtigspennmutteren.



ADVARSEL!

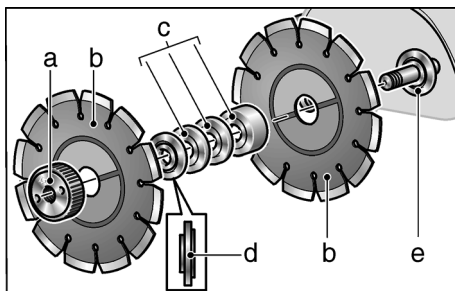
Skade på personer og ting.

Dreieretningen som er angitt på skilleskiven og pilene for dreieretning på drivhodet (13) må stemme overens med hverandre.



HENVISNING

Den ru siden på hurtigspennmutteren peker alltid mot skilleskiven hhv. mot distanseskiven.



5. Ta av skilleskivene (b), spennflens (d) og distanseskiver (c).

For skift av skilleskivene:

- Sett de nye skilleskivene (b), distanseskivene (c) og spennflensen (d) på i omvendt rekkefølge.
- Skru på hurtigspennmutteren (a). Trykk spindellåsen (12) og skru hurtigspennmutteren (a) fast med hånd.

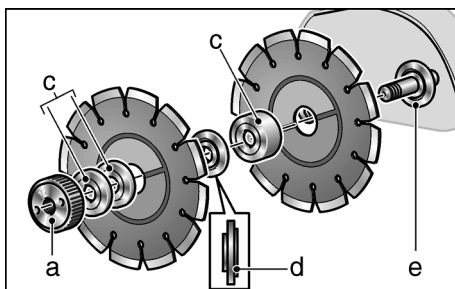
For endring av notbredden:

Bredden på noten kan innstilles ved å bytte om på distanseskivene.

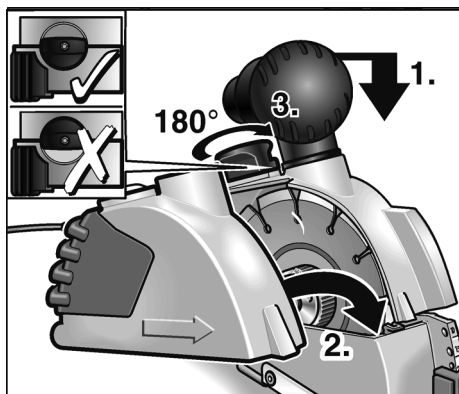


HENVISNING

Den minimale notbredden er på 10 mm. I dette tilfelle er kun spennflensen montert mellom skilleskivene. Alle distanseskivene (c) blir montert før hurtigspennmutteren (a).



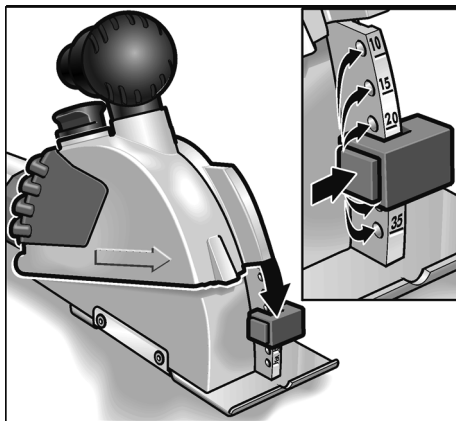
- Skilleskivene (b), distanseskivene (c) settes på tilsvarende den ønskede notbredden og spennflens (d).
- Sett på resten av distanseskivene (c).
- Skru på hurtigspennmutteren. Trykk spindellåsen (12) og skru hurtigspennmutteren (a) fast med hånd.



- Trykk freseenheten lett nedover og sett på lokket på verneheten (3).
- Løft opp låsen (5) for lokket på verneakselet og dreii den rundt 180° til den smekker på.
- Stikk støpselet inn i stikkkontakten.
- Slå på murfresen (uten å låse den fast) og la den gå i ca. 30 sekunder. Pass på at den går rolig.

Still inn snittydbden

1. Trekk ut støpselet.



2. Trykk låsen for anslaget på fresedybden (2b) og still inn anslaget på ønsket dybde. Anslaget på fresedybden (2b) må låses fast ved ønsket dybde.

Støvavsuging



FORSIKTIG!

Murfresen må være tilkopleet en støvavsuging under driften.

Avsugingsanlegget må være godkjent for steinstøv.

For avsuging av særlige helsefarlige, kreftfremkallende, tørt støv, må det brukes en spesial avsuger som er godkjent for dette.

Dersom det oppstår feil på avsugingsanlegget må arbeidet straks avbrytes og maskinen blir satt igang igjen.

- Slangen på avsugingsanlegget må tilkoples sugestussen. Kontroller festet! Om nødvendig må det brukes en passende adapter.

Utfør så snittarbeidene

ADVARSEL!

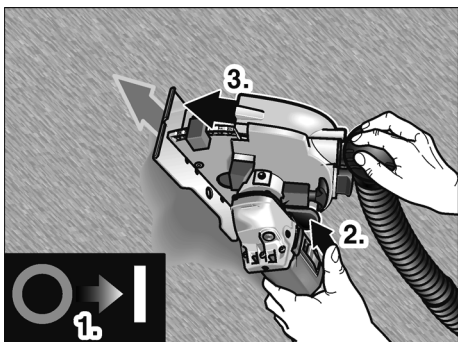
Den foreskrevne snittretningen blir angitt ved snittretningspilen (10) på vernedekselet og må alltid overholdes.

Murfresen må alltid føres med begge hender. Bruk holdeflaten som er beregnet for dette. Hold en hånd på maskinen og en hånd på håndtaket (4) eller (7).

Dersom det er fare for at spenningsførende ledninger kan bli skåret over, må metalldelene på maskinen ikke berøres.

Diamant skilleskiver blir meget varme under arbeidet. De må først berøres når de er avkjølt.

1. Sett maskinen sammen med fresebordet (1) flatt oppå den flaten som skal bearbeides. For innretning ved markeringer brukes kjerven på fresebordet.



2. Slå på maskinen.
3. Betjen utløsningsvippen (strømbegrenseren) (8) senk freseenheten langsomt ned og la det skjære inn i materialet.
4. Murfresen må beveges i den angitte snittretningen.
5. Når snittet er ferdig, føres maskinen med påslått motor fullstendig ut av noten igjen, inntil utløsningsvippen (8) låses fast.

HENVISNING

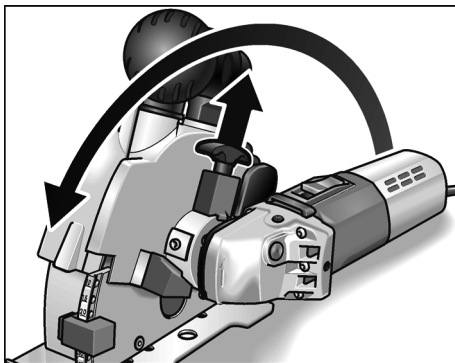
Etter utkopligen går maskinen etter i kort tid.

6. Slå maskinen av.

7. Steget (profil) som er igjen, fjernes med den vedlagte notbryteren.

Svinging av motorenheten

For å forbedre snittføringen og arbeidet, er det mulig å svinge drivenheten.



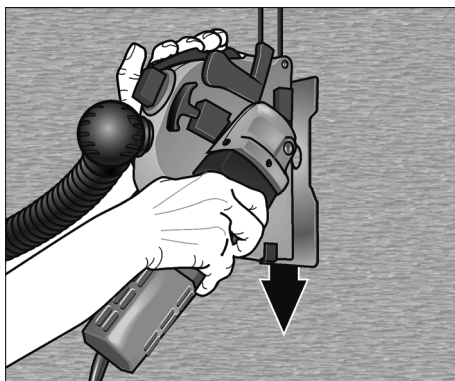
- Trekk utløsningshåndtaket (6) oppover og sving motorenheten inntil anslag. Utløsningshåndtaket må smekke inn i den nye posisjonen.

Nå er det mulig å lage ekstraherende snitt med ergonomisk riktig holdning.

Arbeidstips

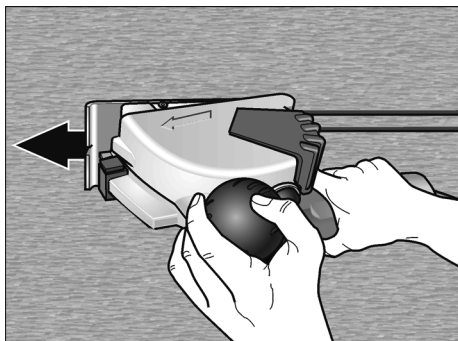
For å lage loddrette snitt, må motorenheten svinges som beskrevet ovenfor.

Maskinen settes på oppe og trekkes nedover.



Den høyre hånden fører motorenheten, den venstre hånden trekker i håndtaket (7).

For å lage vannrette snitt, arbeides det med skyvesnitt.



Den høyre hånden fører motoreneheten, den venstre hånden ligger oppå håndtaket/sugestussen (4).

Tips

Ved snitt i meget hardt material, kan diamant skilleskiven bli overopphetet og ta skade.

- Avbryt derfor straks snittet og la skilleskiven avkjøle ved tomgangsturtall uten last.

Dersom det oppstår en gnistkrans rundt skilleskiven og dersom snitteffekten avtar, er dette tegn på at skilleskiven er blitt sløv.

- Skilleskiven må slipes ved å foreta korte snitt i abrasive (slipende) materialer, f. eks. en slipestein for diamantverktøy fra tilbehørsprogrammet til produsenten.
- Dersom dette ikke hjelper, må skilleskiven skiftes ut.

Videre informasjon om produktene finnes under www.flex-tools.com.

Vedlikehold og pleie



ADVARSEL!

Før alle arbeider med murfresen må støpselet trekkes ut.

Rengjøring

Maskinen og ventilasjonsåpningene må rengjøres regelmessig. Hvor ofte dette må skje er avhengig av hvor lenge maskinen er i bruk.

Innsiden av kapslingen med motoren må regelmessig blåses ut med tørr trykkluft.



HENVISNING

Murfresen må ikke åpnes under garantitiden. Dersom dette ikke blir fulgt, slettes produsentens garantiforpliktelse.

Reparasjoner

Reparasjoner må kun utføres av et kundeservice verksted som er autorisert av produsenten.

Reservedeler og tilbehør

Reservedel/tilbehør	Best. nr.
1 adapter 32/28 mm for sugeslange	251.847
Universal adapter 25–32 mm	259.827

Annet tilbehør finnes i katalogen til produsenten.

Eksplisjons tegninger og lister for reservedeler finnes på vår hjemmeside:

www.flex-tools.com

Diamant skilleskive

	Mål [mm]	Best. nr.
For hurtige snitt i murverk, kalkstein og betong. Særlig hardt med store segmentavstander for bedre avkjøling og optimal støvutkast		
1 stk./pakn.	Ø 140	334.464

Henvisninger om skrotning

ADVARSEL!

Utrangerede maskiner må gjøres ubrukelige ved å fjerne strømkabelen.



Kun for EU-land.

Ikke kast elektrisk verktøy i bosset.

I henhold til det europeiske direktivet 2012/19/EF om avhending av elektrisk og elektronisk gammelt utstyr og omsetting av nasjonal rett, må brukte elektriske verktøy samles separat og avhendes på en miljøvennlig måte.

HENVISNING

Faghandelen vil gi deg informasjon om avhendingsmåter.

CE -Konformitet

Vi erklærer hermed at vi alene er ansvarlig for at de punkter som er beskrevet under „Tekniske data“ stemmer overens med følgende normer eller normative dokumenter:

EN 60745 i henhold til bestemmelsene i direktivet 2004/108/EF (in til 19.04.2016), 2014/30/EU (fra og med 20.04.2016), 2006/42/EF, 2011/65/EF.

Ansvarlig for tekniske dokumenter:
FLEX-Elektrowerkzeuge GmbH, R & D
Bahnhofstrasse 15, D-71711 Steinheim/Murr



Eckhard Rühle
Manager Research &
Development (R & D)

Klaus Peter Weinper
Head of Quality
Department (QD)

21.07.2015

FLEX-Elektrowerkzeuge GmbH
Bahnhofstrasse 15, D-71711 Steinheim/Murr

Utelukkelse av ansvar

Produsenten og hans representant er ikke ansvarlige for skader eller tapt vinning på grunn av avbrytelser i driften som er forårsaket av produktet og ikke mulig bruk av produktet.

Produsenten og hans representant er ikke ansvarlige for skader som er forårsaket av ikke forskriftsmessig bruk av eller i forbindelse med produkter fra andre produsenter.

Innehåll

Teckenförklaring	107
Tekniska data	107
Översikt	108
För din säkerhet	109
Buller och vibration	111
Bruksanvisning	112
Underhåll	116
Skrotning och avfallshantering	116
CE-Försäkran om överensstämmelse ...	116
Ansvar	116

Teckenförklaring



VARNING!

Varnar för en omedelbart hotande fara!
Risk liv och lem om varningen ej beaktas.



VAR FÖRSIKTIG!

Varnar för en möjlig farlig situation.
Om varningen ej beaktas kan person- eller saksador uppstå.



OBS

Hänvisar till tips och viktig information.

Tecken på maskinen



Läs bruksanvisningen innan maskinen tas bruk!



Använd skyddsglasögon!

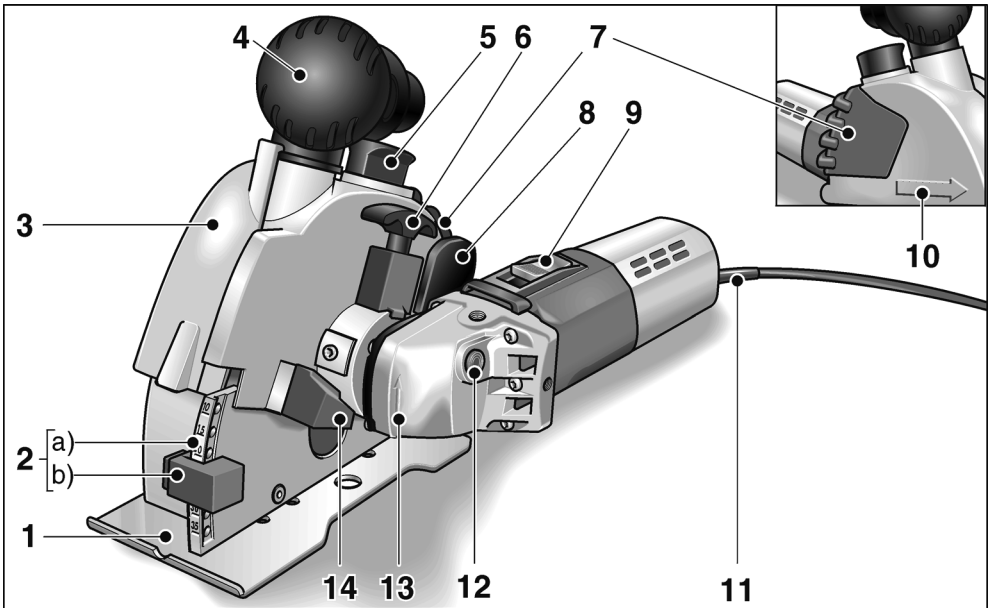


Avfallshantering (skrotning)
(se sida 116)!

Tekniska data

	Typ	Spårfräs för murverk MS 1706 FR
Fräsdjup	mm	0–35
Spårbredd	mm	10–30
Skivdiameter	mm	140
Verktygshållare		M 14
Varvtal (i tomgång)	min ⁻¹	7500
Märkeffekt	W	1400
Avgiven effekt	W	950
Vikt utan kabel	kg	4,6
Skyddsisolering		II /

Översikt



- | | | | |
|---|--|----|--|
| 1 | Fräsbord | 9 | Strömställare
För till- och frånslagning. |
| 2 | Fräsdjupsinställning
a) Fräsdjupsskala
b) Fräsdjupsanslag | 10 | Fräsriktningsspil |
| 3 | Skyddshuvslock | 11 | Nätsladd 4,0 m med stickkontakt |
| 4 | Handtag/Anslutning för dammsugning | 12 | Spindellås
för att låsa spindeln vid verktygsbyte. |
| 5 | Lås för skyddshuvslock | 13 | Transmission med rotationsriktningsspil |
| 6 | Spärrhandtag
för att svänga drivenheten | 14 | Anslag
vid svängning av drivenheten |
| 7 | Handtag | 15 | Typskylt * |
| 8 | Anordning
för att sänka fräsenheten | | |

* visas ej på bilden

För din säkerhet



VARNING!

Läs igenom bruksanvisningen innan spårfräsen tas i bruk och följ anvisningarna:

- föreliggande bruksanvisning
- "Allmänna säkerhetsanvisningar" för elverktyg i det bifogade häftet (nr 315.915)
- gällande arbetarskyddsbestämmelser innan maskinen tas i bruk.

Denna spårfräs är konstruerad enligt senaste tekniska rön och vedertagna säkerhetstekniska regler. Trots det kan fara för liv och lem liksom för maskinen eller andra föremål uppstå.

Spårfräsen får endast användas

- för avsett ändamål,
- i tekniskt felfritt tillstånd

Störningar som kan påverka säkerheten måste omgående åtgärdas.

Avsedd användning

Denna spårfräs är avsedd för

- användning inom industri och hantverk
- spårfräsning i och kapning av mineraliskt material utan vattentillförsel,
- användning med diamantkapskivor och tillbehör, som anges i denna bruksanvisning eller som rekommenderas av tillverkaren.

Säkerhetsanvisningar



VARNING!

Läs noggrant igenom alla säkerhetsanvisningarna. Ej beaktade säkerhetsanvisningar och övriga anvisningar kan leda till elektriska stötar, brand och/eller svåra skador.

Förvara alla säkerhetsanvisningar och övriga anvisningar för framtida bruk.

- **Använd alltid det medlevererade sprängskyddet. Sprängskyddet måste vara säkert monterat på maskinen och så inställt, att högsta möjliga säkerhet uppnås, dvs minsta möjliga del av verktyget är riktat öppet mot användaren. Håll dig själv och andra utanför det roterande verktygets plan.**
Sprängskyddet ska skydda användaren mot avbrutna delar och tillfällig kontakt med kapskivan.
- **Använd endast diamantkapskivor, som tillverkaren avsett och rekommenderar speciellt för detta elverktyg.**
Bara för att ett tillbehör kan monteras på elverktyget garanteras ingen säker användning.
- **Kapskivans tillåtna varvtal måste vara minst så högt som elmaskinens angivna max varvtal.**
Tillbehör som roterar snabbare än tillåtet, kan gå sönder och flyga omkring.
- **Kapskivor får endast användas för därför rekommenderat ändamål.**
Till exempel: Slipa aldrig med en diamantkapskivas sidyta.
Diamantkapskivor är avsedda för perifer slipning. Kraftinverkan från sidan kan bryta kapskivorna.
- **Använd alltid oskadade spännflänsar med rätt storlek och form för resp verktyg.**
Lämpliga flänsar stöder verktygen och minskar därmed risken för brott.
- **Använd ej nötta kapskivor från större maskiner.**
Verktygen för större elektriska maskiner är inte konstruerade för mindre maskiners höga varvtal och kan brytas.
- **Det använda verktygets ytterdiameter och tjocklek måste motsvara elverktygets angivna mått.**
Felaktigt uppmätta verktyg kan inte skärmas eller kontrolleras tillräckligt.
- **Kapskivomas hål och spännfläns måste passa exakt på elverktygets slipspindel.**
Verktyg som inte passar exakt på elverktygets slipspindel roterar ojämnt, vibrerar starkt och kan leda till att kontrollen förloras.

- **Använd aldrig defekta verktyg.**
Kontrollera alltid kapskivornas tillstånd (splitter, sprickor) före varje användning. Kontrollera att elverket eller verktyget ej tagit skada om det fallit ner eller använd ett oskadat verktyg.
När kapskivan kontrollerats och monterats, måste du hålla dig och andra personer utanför den roterande skivans plan och låta maskinen gå en minut med högsta hastighet.
Defekta verktyg bryts oftast redan under denna testtid.
- **Använd personlig skyddsutrustning.**
Använd beroende på tillämpning ansiktskydd, ögonskydd eller skyddsglasögon. Använd vid behov dammskydd, hörselkydd, skyddshandskar eller specialförkläde som skyddar mot fina slip- och materialpartiklar.
Ögonen måste skyddas mot kringflygande partiklar, som uppstår vid olika tillämpningar. Vid användning måste damm- eller andningskyddsmask filtrera uppstående damm. Om du utsätter dig länge för starkt buller, kan hörseln ta skada.
- **Se till att andra personer håller tillräckligt avstånd till ditt arbetsområde.**
Alla som beträder arbetsområdet måste bära personlig skyddsutrustning.
Delar av arbetsstycket eller avbrutna verktyg kan flyga omkring och förorsaka skador även utanför det direkta arbetsområdet.
- **Håll maskinen under arbete endast i de isolerade handtagen om verktyget kan träffa dolda strömledningar eller den egna nätsladden.**
Kontakt med en strömförande ledning kan även sätta metallmaskindelar under spänning och leda till elektriska stötar.
- **Håll alltid nätsladden på avstånd från roterande verktyg.**
Om du tappar kontrollen över maskinen, kan nätsladden kapas eller gripas och din hand eller arm komma i kontakt med det roterande verktyget.
- **Lägg aldrig ifrån dig maskinen förrän verktyget står helt stilla.**
Det roterande verktyget kan komma i kontakt med avläggningsytan, varigenom du kan tappa kontrollen över maskinen.

- **Låt aldrig maskin vara igång när den bärs.**
Din klädsel kan genom tillfällig kontakt gripas av det roterande verktyget och verktyget kan borra in sig i din kropp.
- **Rengör maskinens luftöppningar regelbundet.**
Motorfläkten suger in damm i huset och en större mängd metalldamm kan förorsaka elektriska faror.
- **Använd ej maskinen i närheten av brännbart material.**
Gnistor kan tända dessa material.

Backslag och motsvarande säkerhetsanvisningar

Backslag är den plötsliga reaktionen när ett roterande verktyg som slipskiva, sliptallrik eller trådborste hakar fast eller blockeras, vilket leder till att det roterande verktyget stoppas abrupt. Därigenom slungas ett okontrollerat elverktyg bort från det blockerande stället i motsatt riktning till verktygets rotationsriktning.

- **Håll fast maskinen ordentligt och ställ dig så, att du kan fånga upp eventuella backslagskrafter.** Använd om möjligt alltid stödhandtaget för att ha största möjliga kontroll vid eventuella backslag eller reaktioner vid uppstarten.
Operatören kan genom lämpliga försiktighetsåtgärder behärska backslags- och reaktionskrafterna.
- **Håll alltid händerna på avstånd från roterande verktyg.**
Verktyget kan vid vid backslag röra sig över handen.
- **Undvik att med kroppen komma in i det område som elverket rör sig i vid ett eventuellt backslag.**
Bakslaget trycker maskinen i motsatt riktning till slipskivans riktning vid det blockerande stället.
- **Arbeta särskilt försiktigt i närheten av hörn och vassa kanter.** Se till att verktyget ej hoppar tillbaka från arbetsstycket eller fastnar.
Det roterande verktyget tenderar till att fastna vid hörn och vassa kanter eller om det studsar tillbaka. Detta förorsakar kontrollförlust eller backslag.

■ **Använd inte en kedjesåg eller ett tandat sågblad.**

Sådana verktyg förorsakar ofta ett backslag eller att man förlorar kontrollen över maskinen.

■ **Undvik att blockera kapskivan eller att använda för stort tryck. Gör ej alltför djupa skär.**

En överbelastning av kapskivan höjer påfrestningen och skivans tendens att fastna eller blockera och därmed risken för backslag eller skivbrott.

■ **Om kapskivorna fastnar eller om du av något skäl avbryter arbetet, stäng av elverktyget och håll det stilla tills skivan stannat helt. Försök aldrig att dra ut en roterande skiva ur arbetsstycket, det kan förorsaka backslag.**

Undersök och åtgärda orsaken till att skivan fastnar.

■ **Starta inte elverktyget igen så länge skivan är kvar i arbetsstycket.**

Låt först skivan nå full hastighet innan du försiktigt fortsätter snittet.

I annat fall kan skivan fastna, hoppa ut ur verktyget eller orsaka ett backslag om skivan är kvar i arbetsstycket när maskinen kopplas till.

■ **Stöd plattorna eller stora arbetsstycken så, att risken för att kapskivan fastnar eller ett backslag minskas.**

Stora arbetsstycken kan böjas av sin egen vikt. Arbetsstycket måste stödas på båda sidorna om och i närheten av kapskivan liksom på kanten.

■ **Var särskilt försiktig vid s. k. "ficksnitt" i väggar eller andra icke synbara områden.**

Kapskivan kan vid skärning i gas- eller vattenledningar, elektriska ledningar eller andra objekt förorsaka backslag.

Vidare säkerhetsanvisningar

■ **Var försiktig vid arbete i okänt område!**

Dolda el-, gas- eller vattenledningar kan skadas.

Använd lämpliga detektorer för att först kontrollera arbetsområdet.

■ **Var försiktig vid arbete i bärande vägg. Beakta statiken!**

Inhämta tillstånd av ansvarig statiker, arkitekt eller byggnadsledning innan arbetet påbörjas.

Tillåtet fräsdjup är beroende av spårets längd, väggens tjocklek och material.

■ **Bearbeta ej material som frisläpper hälsovådliga ämnen (t.ex. asbest).**

■ **Under drift måste spårfräsen vara ansluten till en dammutsugning.**

Utsugningssystemet måste vara godkänt för stendam.

För utsugning av särskilt hälsovådligt, cancerogent, torrt damm måste en därför särskilt godkänt specialsug användas.

Nätspänning och spänningsangivelsen på typskylten måste överensstämma med varandra.

Buller och vibration

Buller- och svängningsvärdena har uppmätts enligt EN 60745 (Betong).

Maskinens A-vägda ljudnivå uppmätta under typiska förhållanden följande värden:

- Ljudtrycksnivå: 102 dB(A);
- Ljudeffektnivå: 113 dB(A);
- Osäkerhet: K = 3 dB.

Sammanlagt svängningsvärde (vid fräsning av betong):

- Emissionsvärde: $a_h = 6,5 \text{ m/s}^2$
- Osäkerhet: K = 1,5 m/s^2



VARNING!

De angivna mätvärdena gäller för nya maskiner. I dagligt bruk ändras buller och svängningsvärdena.



OBS

Den i denna bruksanvisning angivna svängningsnivån är uppmätt enligt en i EN 60745 standardiserad mätmetod och kan användas för jämförelse av elverktyg med varandra. Den lämpar sig också för en preliminär uppskattning av svängningsbelastningen. Den angivna svängningsnivån gäller förre-presenterar elverktygets huvudsakliga användning. Om elverktyget används för andra ändamål med avvikande insatsverktyg eller bristande skötsel, kan svängningsnivån avvika. Detta kan avsevärt höja svängningsbelastningen över hela livslängden.

För en exakt bestämning av svängningsbelastningen bör även den tid som maskinen är frånslagen eller visserligen är igång men ej arbetar tas med i beräkningen.

Detta kan tydligt minska svängningsbelastningen över hela livslängden. Bestäm extra säkerhetsåtgärder för användarens skydd mot svängningar som till exempel: Skötseln av elverktyg, att händerna hålls varma och organisering av arbetsförloppen.

VAR FÖRSIKTIG!

Använd hörselskydd när ljudtrycksnivån överskrider 85 dB(A).

Bruksanvisning

VARNING!

Dra ut nätkontakten före alla åtgärder på maskinen.

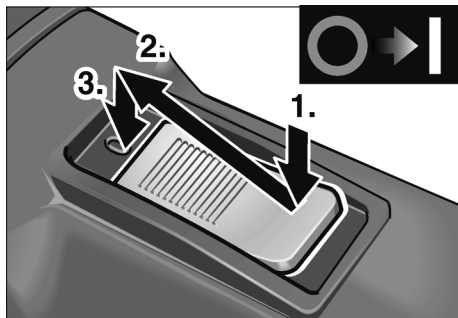
Före start

- Packa upp spårfräsen och kontrollera att leveransen är fullständig och fastställ eventuella transportskador.

Till- och frånkoppling

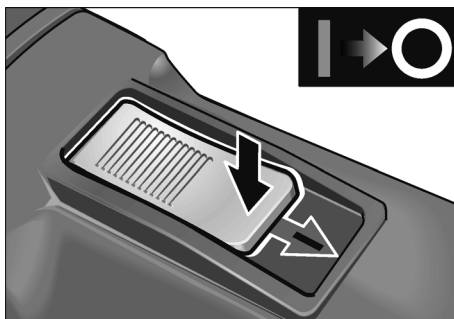
VAR FÖRSIKTIG!

Efter strömavbrott startar den tillkopplade maskinen igen.



- Tryck på strömställaren (9) och för den framåt.

- Tryck ner strömställaren framme för att fixera den.



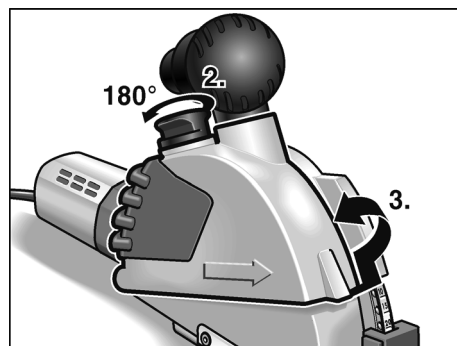
- Tryck på strömställarens bakre del för att slå från sticksågen.

Byte av kapskivor/ Ändring av spårbredd

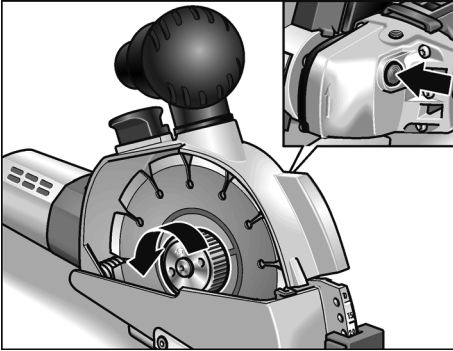
VAR FÖRSIKTIG!

Fara! Använd skyddshandskar.

1. Dra ut nätkontakten.



2. Lyft spärren (5) för skyddshuslocket och vrid den 180°.
3. Ta av skyddshuslocket (3).



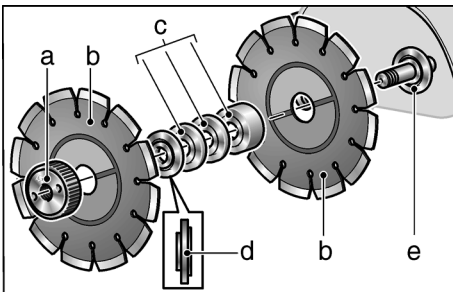
4. Tryck på spindelspärren (12) och lossa snabbchucken.

**VARNING!****Person- och sakskador.**

Den på kapskivan angivna rotationsriktningen måste överensstämma med rotationsriktningspilen på maskinen (13).

**OBS**

Snabbchucken ruggade sida ska alltid vara riktad mot kapskivan resp distansbrickan.



5. Ta av kapskivor (b), spännfläns (d) och distansbrickorna (c).

Byte av kapskivor:

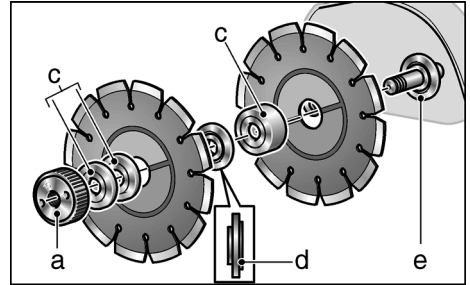
- Montera de nya kapskivorna (b), distansbrickorna (c) och spännflänsen (d) i omvänd ordning.
- Skruva på snabbchucken (a). Tryck på spindelspärren (12) och dra åt snabbchucken (a) för hand.

Ändring av spårbredden:

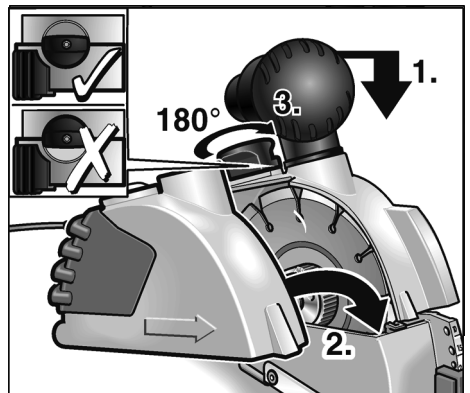
Spårbredden kan ställas in med hjälp av distansbrickorna.

**OBS**

Min spårbredd 10 mm. I detta fall är endast spännflänsen monterad mellan kapskivorna. Alla distansbrickor (c) ska monteras framför snabbchucken (a).



- Montera kapskiva (b), distansbrickor (c) enligt önskad spårbredd och montera spännflänsen (d).
- Montera resten av distansbrickorna (c).
- Skruva på snabbchucken. Tryck på spindelspärren (12) och dra åt snabbchucken (a) för hand.

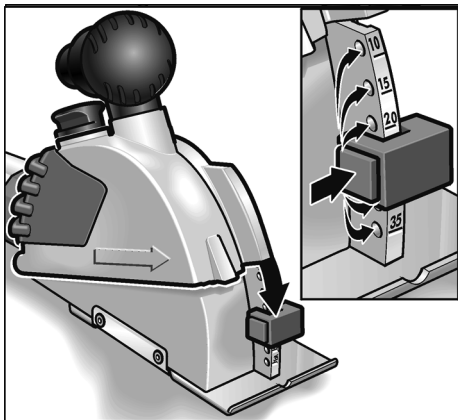


- Tryck fräsenheten något nedåt och sätt på skyddshuvslocket (3).
- Lyft spärren (5) för skyddshuvslocket och vrid den 180° tills den snäpper fast.

- Stick nätkontakten i uttaget.
- Koppla till spårfräsen (utan att fixera strömställaren) och låt den gå ca 30 sekunder. Kontrollera maskinens gång.

Inställning av spår djup

1. Dra ut nätkontakten.



2. Tryck på fräsdjupsanslagets (2b) spärr och ställ in önskat djup. Fräsdjupsanslaget (2b) måste vara arreterat vid önskat djup.

Dammutsugning

VAR FÖRSIKTIG!

Under drift måste spårfräsen vara ansluten till en dammutsugning.

Utsugningssystemet måste vara godkänt för stendamm.

För utsugning av särskilt hälsovådligt, cancerogent och torrt damm måste en för detta ändamål godkänd specialdammug användas.

Vid varje störning i utsugningssystemet måste arbetet omgående avbrytas och maskinen slås från. Åtgärda störningen före återstart.

- Anslut utsugningssystemets slang på sugstutsen. Kontrollera anslutningen! Använd passande adapter vid behov.

Spårfräsning

⚠ VARNING!

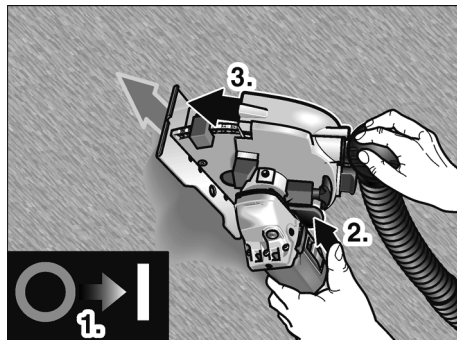
Föreskriven fräsriktning framgår av fräsriktningspilen (10) på skyddshuvslocket och måste alltid beaktas.

För alltid spårfräsen med båda händerna. Använd därför avsedda handtag. En hand på maskinen och den andra på handtaget (4) eller (7).

Vid risk för kontakt med strömledande ledningar får maskinens metalldelar ej beröras.

Diamantkapskivor blir mycket heta under arbetet. Vidrör därför inte kapskivorna förrän de svalnat.

1. Ställ maskinen med hela fräsbordet (1) på ytan som ska bearbetas. Använd skåran i fräsbordet vid inriktning efter markeringar.



2. Koppla till apparaten.
3. Tryck på spärren (8) och sänk fräsenheten långsamt in i materialet.
4. För spårfräsen i angiven fräsriktning.
5. Sväng när snittet är färdigt ut maskinen fullständigt ur spåret med motorn igång tills spärren (8) snäpper in.

i

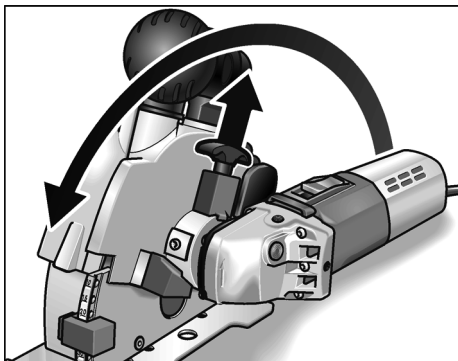
OBS

När maskinen slagits från fortsätter fräskivorna att rotera under kort tid.

6. Slå från maskinen.
7. Avlägsna den överblivna kanten med det medlevererade utbrytningsverktyget.

Svängning av motorenheten.

För att underlätta arbetet är det möjligt att svänga drivenheten.



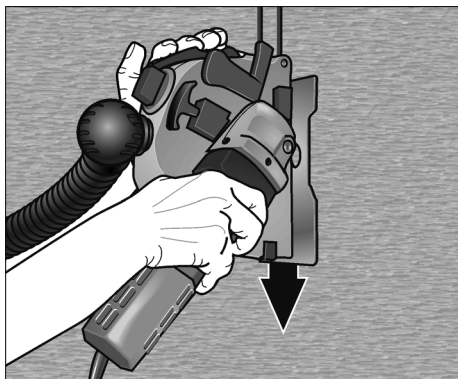
- Dra spärren (6) uppåt och sväng motorenheten till anslaget. Spärren måste snäppa in i det nya läget.

Nu är det möjligt att i ergonomiskt fördelaktig hållning dra maskinen i stället för att föra den.

Arbetsanvisningar

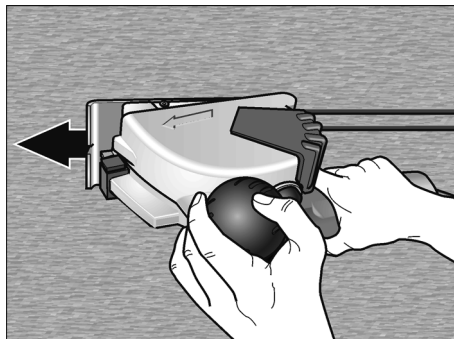
För lodräta spår kan motorenheten svängas enligt ovan beskrivning.

Lägg an maskinen uppe och dra den nedåt.



Höger hand för motorenheten och den vänstra handen drar i handtaget (7).

För vågräta spår förs maskinen.



Höger hand för motorenheten och den vänstra handen ligger på handtaget/sugstutsen (4).

Tips

Vid spår i mycket hårda material kan diamantkapskivan överhettas och ta skada.

- Avbryt genast spårfräsningen och låt kapskivan svalna vid med tomgångsvarvtal utan belastning.

En med kapskivan roterande gnistkrans och avtagande skäreffekt är tecken på att kapskivan blivit slö.

- Korta skär i abrasiva material, som t.ex. brynstenen för diamantverktyg ur tillverkarens tillbehörsprogram, vässar kapskivan.
- Byt kapskiva om ingen förbättring uppträder därigenom.

Besök tillverkarens hemsida www.flex-tools.com för mer detaljerad information om produkterna.

Underhåll

VARNING!

Dra alltid ut nätkontakten före alla åtgärder på spårfräsen.

Rengöring

Rengör maskin och luftöppningar regelbundet. Intervallen är beroende av det bearbetade materialet och arbetstiden.

Blås igenom motorrummet och kåpans insida med torr tryckluft regelbundet.

OBS

Öppna ej spårfräsen under garantitiden.
I annat fall upphör tillverkarens garanti att gälla.

Reparation

Reparation får endast utföras av auktoriserad verkstad.

Reservdelar och tillbehör

Reservdel/Tillbehör	Best.nr
1 adapter 32/28 mm för sugslang	251.847
Universaladapter 25–32 mm	259.827

För vidare tillbehör, se tillverkarens kataloger.

Explosionsritningar och reservdelslistor återfinns på vår hemsida:

www.flex-tools.com

Diamantkapskivor

	Mått [mm]	Best.nr
För snabba skär i murverk, kalksten och betong. Särskild hård med stora segment-avstånd för bättre kylning och optimalt damutkast		
1 st/ FE	Ø 140	334.464

Skrotning och avfallshantering

VARNING!

Gör förbrukade maskiner obrukbara genom att avlägsna nåtsladden.



Endast för EU-stater.

Kasta ej elverktyg i hushållssoporna!

Enligt det europeiska direktivet 2012/19/EG ska förbrukade elverktyg samlas separat och hanteras enligt gällande avfallsbestämmelser.



OBS

Fråga fackhandlaren rörande avfallsbestämmelser!

CE-Försäkran om överensstämmelse

Härmed förklarar vi att den under "Tekniska data" beskrivna produkten uppfyller kraven i följande standarder eller regelgivande dokument:

EN 60745 enligt kraven i direktiven 2004/108/EG (t.o.m. 19.04.2016), 2014/30/EU (fr.o.m. 20.04.2016), 2006/42/EG, 2011/65/EG.

Ansvarig för tekniska underlag:
FLEX-Elektrowerkzeuge GmbH, R & D
Bahnhofstrasse 15, D-71711 Steinheim/Murr

Eckhard Rühle
Manager Research &
Development (R & D)

Klaus Peter Weinper
Head of Quality
Department (QD)

21.07.2015

FLEX-Elektrowerkzeuge GmbH
Bahnhofstrasse 15, D-71711 Steinheim/Murr

Ansvar

Tillverkaren och hans representant ikläder sig inget ansvar för skador eller förlorad vinst som uppstår genom produkten eller genom att produkten ej kan användas.

Tillverkaren och hans representant ikläder sig inget ansvar för skador som uppstår genom felaktig användning eller i förbindelse med andra tillverkarens produkter.

Sisältö

Käytetyt symbolit	117
Tekniset tiedot	117
Kuva koneesta	118
Turvallisuusasiaa	119
Melu ja värinä	122
Käyttöohjeet	122
Huolto ja hoito	126
Kierrätysohjeita	127
CE-Vaatimustenmukaisuus	127
Vastuun poissulkeminen	127

Käytetyt symbolit

VAROITUS!

Viittaa välittömästi uhkaavaan vaaraan.
Ohjeen noudattamatta jättäminen saattaa johtaa kuolemaan tai vakaviin loukkantumisiin.



VARO!

Viittaa mahdollisesti vaaralliseen tilanteeseen.
Ohjeen noudattamatta jättäminen saattaa johtaa loukkaantumisiin tai esinevaurioihin.



OHJE

Viittaa koneen käyttöä koskeviin ohjeisiin ja tärkeisiin tietoihin.

Symbolit koneessa



Lue käyttöohjeet ennen koneen käyttöönottoa!




Käytä silmiensuojaimia!

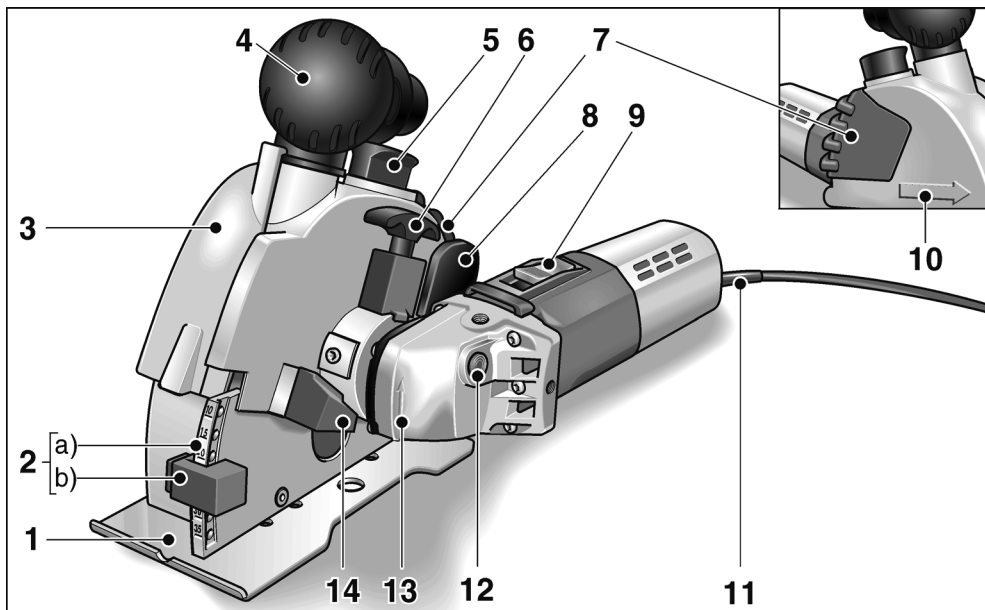


Vanhan laitteen kierrätysohjeet (katso sivu 127)!

Tekniset tiedot

	Konetyyppi	Roilojyrsin MS 1706 FR
Sahaussyvyys	mm	0–35
Uran leveys	mm	10–30
Laikan halkaisija	mm	140
Työkalun kiinnitys		M 14
Kierrosnopeus (kuormittamatta)	min ⁻¹	7500
Ottoteho	W	1400
Antoteho	W	950
Paino (ilman johtoa)	kg	4,6
Suojausluokka		II / 

Kuva koneesta



- | | |
|--|---|
| <p>1 Jyrsinpöytä</p> <p>2 Jyrsintäsyvyyden säätö
a) Jyrsintäsyvyyden asteikko
b) Jyrsintäsyvyyden rajoitin</p> <p>3 Suojuksen kansiosa</p> <p>4 Käsikahva/imuliitäntä</p> <p>5 Suojuksen kansiosan lukitsin</p> <p>6 Lukituksen vapautinkahva moottoriyksikön kääntämiseen</p> <p>7 Käsikahva</p> <p>8 Lukituksen vapautin jyrsinyksikön laskemiseen</p> | <p>9 Käynnistyskytkin
Koneen käynnistämiseen ja pysäyttämiseen.</p> <p>10 Leikkaussuunnan nuoli</p> <p>11 Verkkojohto 4,0 m ja pistotulppa</p> <p>12 Karalukko
Karan lukitsemiseen vaihdettaessa hiomalaiikka.</p> <p>13 Vaihteistopää ja pyörimissuunnan nuoli</p> <p>14 Rajoitin
käännettäessä moottoriyksikköä</p> <p>15 Tyypikilpi *</p> |
|--|---|

* ei kuvassa

Turvallisuusasiaa



VAROITUS!

Lue ohjeet ennen roilojyrsimen käyttöä ja toimi niiden mukaisesti:

- koneen käyttöohje,
- sähkötyökalujen käyttöä koskevat »Yleiset turvallisuusohjeet« oheisessa vihkosessa (dokumentti-nro: 315.915),
- käyttöpaikalla voimassa olevat ohjeet ja työsuojelumääräykset.

Roilojyrsin on valmistettu uusimman teknisen tietämyksen ja hyväksytyjen turvateknisten säännösten mukaisesti. Tästä huolimatta sen käytöstä saattaa aiheutua hengenvaaraa koneen käyttäjälle ja muille henkilöille ja itse kone tai muu esineistö voi vaurioitua.

Roilojyrsintä saa käyttää vain

- määräystenmukaiseen käyttötarkoitukseen.
- sen ollessa teknisesti moitteettomassa kunnossa.

Turvallisuuteen vaikuttavat häiriöt on korjattava välittömästi.

Määräystenmukainen käyttö

Tämä roilojyrsin on tarkoitettu

- ammattikäyttöön teollisuudessa ja työpajoissa,
- roilojen tekemiseen ja materiaalin katkaisuun kiviaineksessa ilman vedensyöttöä,
- käytettäväksi tässä käyttöohjeessa ilmoitettujen tai valmistajan suosittelemien timanttikatkaisulaikkojen ja lisälaitteiden kanssa.

Turvallisuusohjeita



VAROITUS!

Lue kaikki turvallisuus- ja muut ohjeet.

Turvallisuusohjeiden noudattamisen laiminlyönti saattaa johtaa sähköiskuun, tulipaloon ja/tai vakavaan loukkaantumiseen.

Säilytä kaikki turvallisuus- ja muut ohjeet myöhempää käyttötarvetta varten.

- Käytä aina sähkötyökalun mukana toimitettavaa suojusta. Suojuksen tulee olla hyvin kiinnitetty sähkötyökaluun ja säädetty niin, että koneen käyttäjän turvallisuus on suurin mahdollinen, ts. vain mahdollisimman pieni osa vaihtotyökalusta on avoin käyttäjään päin. Pysyttele poissa pyörivän vaihtotyökalun tasosta ja varmista, että myös muut lähistöllä olevat henkilöt toimivat samoin. Suojuksen tarkoituksena on suojata koneen käyttäjää irtoavilta kappaleilta ja estää tahaton kosketus vaihtotyökaluun.
- Käytä vain timanttikatkaisulaikkoja, jotka ovat valmistajan hyväksymiä ja suosittelemia nimenomaan tälle sähkötyökalulle. Vaikka pystyt kiinnittämään lisätarvikkeen sähkötyökaluun, se ei takaa sen turvallista käyttöä.
- Katkaisulaikan sallitun kierrosnopeuden tulee olla vähintään yhtä suuri kuin sähkötyökalussa ilmoitettu maksimi kierrosnopeus. Tarvike, joka pyörii sallittua nopeammin, saattaa mennä hajalle ja palaset sinkoutuvat ympäristöön.
- Katkaisulaikkoja saa käyttää ainoastaan siihen käyttöön, mihin niitä suositellaan. Esimerkiksi: Älä koskaan hio käyttäen timanttikatkaisulaikan sivupintaa. Timanttikatkaisulaikat on tarkoitettu hiontaan laikan ulkokehällä. Työkalu saattaa murtua, jos siihen kohdistuu sivuttaisia voimia.
- Käytä aina ehjää kiinnityslaippaa, joka sopii kooltaan ja muodoltaan valitsemaasi vaihtotyökaluun. Sopivat laipat tukevat vaihtotyökaluja ja vähentävät samalla murtumisriskiä.
- Älä käytä kuluneita katkaisulaikkoja, jotka ovat kuuluneet isompiin sähkötyökaluihin. Suurempien sähkötyökalujen vaihtotyökalut eivät sovellu pienempien sähkötyökalujen korkeille kierrosluvulle, ja ne voivat murtua.
- Vaihtotyökalun ulkohalkaisijan ja pak-suuden tulee vastata sähkötyökalun mittatietoja. Vääränkokoisia vaihtotyökaluja ei voida suojata tai hallita riittävästi.

- **Katkaisulaikan reikien ja kiinnitysliipin tulee sopia tarkasti sähkötyökalun hiomakaraan.**

Vaihtotyökalut, jotka eivät sovi tarkasti sähkötyökalun hiomakaraan, pyörivät epätasaisesti, tarvitsevat voimakkaasti ja voivat johtaa koneen hallinnan menettämiseen.

- **Älä käytä vioittuneita vaihtotyökaluja. Tarkista aina ennen koneen käyttöä, ettei vaihtotyökalussa ole säröjä tai halkeamia. Jos sähkötyökalu tai vaihtotyökalu putoaa, tarkista sen kunto. Käytä vain hyväkuntoisia ja ehjiä vaihtotyökaluja. Kun olet tarkistanut ja asentanut vaihtotyökalun, pysytkö poissa pyörivän vaihtotyökalun tasosta ja varmista, että myös lähitöillä olevat henkilöt toimivat samoin, ja anna koneen käydä maksimi nopeudella noin minuutin ajan.**

Vioittuneet vaihtotyökalut menevät yleensä rikki tässä ajassa.

- **Käytä henkilökohtaisia suojavarusteita. Käytä käyttökohteesta riippuen kokosvonaamaria, silmiensuojainta tai suojalaseja. Jos olosuhteet niin vaativat, käytä pölynaamaria, kuulonsuojaimia, suojakäsineitä tai erikoissuojavaatetta, joka suojaa pieniltä hioma- ja materiaalihiukkasilta.**

Suojaa silmät lenteleviltä vierailta esineiltä tms., joita voi syntyä erilaisessa käytössä. Pölynaamarin tai hengityssuojaimen tulee suodattaa käytön aikana syntyvä pöly. Pidempiaikainen voimakkaalle melulle altistuminen saattaa vaikuttaa heikentävästi kuuloon.

- **Varmista, että muut henkilöt pysyvät riittävän kaukana työalueelta. Jokaisen, joka tulee työalueelle, tulee käyttää henkilökohtaista suojavarustusta. Työstettävästä pinnasta irtoavat kappaleet tai murtuneen vaihtotyökalun osat saattavat sinkoutua kauemmaksi ja aiheuttaa loukkaantumisia myös varsinaisen työalueen ulkopuolella.**
- **Pidä kiinni koneesta vain eristetyistä kahvaosista, kun työskentelet paikoissa, joissa sähkötyökalu voi osua piilossa olevaan sähköjohtoon tai koneen omaan verkkojohtoon.**

Kosketus jännitteeseen johtoon voi tehdä myös koneen metalliosat jännitteisiksi ja johtaa sähköiskuun.

- **Pidä verkkojohto poissa pyörivistä vaihtotyökaluista.**
Jos menetät koneen hallinnan, verkkojohto voi katketa tai tarttua kiinni ja kätesi tai käsivartesi saattaa osua pyörivään vaihtotyökaluun.
- **Älä laske sähkötyökalua käsistesi, ennen kuin se on täydellisesti pysähtynyt.**
Pyörivä vaihtotyökalu saattaa koskettaa laskuallustaa, jolloin voit menettää sähkötyökalun hallinnan.
- **Älä kannu koskaan käynnissä olevaa sähkötyökalua.**
Koskettaessaan vahingossa vaihtotyökalua vaatteet voivat tarttua siihen kiinni ja vaihtotyökalu saattaa porautua käyttäjän kehoon.
- **Puhdista säännöllisesti sähkötyökalun tuuletusaukot.**
Moottorin puhallin imee pölyä koteloon, ja jos metallipölyä kerääntyy runsaasti, seurauksena voi olla sähköisiä vaaratilanteita.
- **Älä käytä sähkötyökalua palavien materiaalien lähellä.**
Tällaiset aineet voivat syttyä palamaan kipinöiden vaikutuksesta.

Takapotku ja siihen liittyvät turvallisuusohjeet

Takapotku on koneen äkillinen reaktio, jonka aiheuttaa vaihtotyökalun, kuten hiomalaihan, hiomalautasen, teräsharjan tms. kiinnitakertuminen tai -juuttuminen. Takertuessaan kiinni tai jumittuessaan pyörivä sähkötyökalu pysähtyy äkillisesti. Tällöin hallitsematon sähkötyökalu sinkoutuu kiinnitarttumiskohdasta vaihtotyökalun pyörimissuunnan vastaiseen suuntaan.

- **Pidä sähkötyökalusta kiinni tukevalla otteella ja pidä kehosi ja käsivartesi sellaisessa asennossa, että pystyt hallitsemaan takapotkun voimat. Mikäli mahdollista, käytä aina lisäkahvaa, jotta voit hallita mahdollisimman hyvin takapotkun voiman tai reaktiomomentin.**
Koneen käyttäjä pystyy hallitsemaan takapotkun ja reaktivoimat noudattamalla sopivia varotoimenpiteitä.
- **Älä vie koskaan kättä pyörivän vaihtotyökalun lähelle.**
Vaihtotyökalu voi luiskahtaa käden päälle takapotkun sattuessa.

- **Varo asettumasta alueelle, jonne sähkötyökalu liikkuu takapotkun saatuessa.**
Takapotku pakottaa sähkötyökalun vastakkaiseen suuntaan kuin hiomalaikan liike jumittumiskohdassa.
- **Työskentele erittäin varovasti kulmien, terävien reunojen tms. alueella. Estä vaihtotyökalun ponnahtaminen takaisin työstettävästä kohteesta ja kiinnijuuttuminen.**
Pyörivällä vaihtotyökalulla on taipumus juuttua kiinni kulmissa, terävissä reunoissa tai saadessaan kimmokkeen. Tämä aiheuttaa takapotkun tai kone riistäytyä hallinnasta
- **Älä käytä ketju- tai hammastettua sahanterää.**
Tällaiset vaihtotyökalut aiheuttavat usein takapotkun tai sähkötyökalun hallinnan menettämisen.
- **Vältä katkaisulaikan kiinnijuuttumista ja liian kovaa painamista. Älä tee liian syviä leikkauksia.**
Katkaisulaikan ylikuormittaminen lisää laikan rasitusta ja alttiutta kallistua tai juuttua kiinni ja siten takapotkun ja hiomanlaikan rikkoutumisen mahdollisuutta.
- **Jos katkaisulaikka juuttuu kiinni tai keskeytät työn jostain muusta syystä, pysäytä sähkötyökalu ja pidä siitä hyvin kiinni, kunnes laikka on täysin pysähtynyt. Älä koskaan yritä poistaa vielä pyörivää laikkaa työkohteesta, seurauksena saattaa olla takapotku.**
Selvitä, mikä aiheutti kiinnijuuttumisen, ja poista sen aiheuttanut syy.
- **Älä käynnistä sähkötyökalua, jos se on vielä kiinni työkappaleesta. Jatka varovasti leikkaamista vasta sitten, kun katkaisulaikka pyörii maksimi kierrosnopeudella.**
Muutoin laikka voi tarttua kiinni, ponnahtaa pois työkappaleesta tai aiheuttaa takapotkun, jos sähkötyökalu on käynnistettäessä kiinni työkappaleesta.
- **Tue laatat tai isot työkappaleet, jotta katkaisulaikan kiinnijuuttumisen ja takapotkun riski pienenee.**
Isot työkappaleet saattavat taipua oman painonsa vaikutuksesta.

Työkappale tulee tukea laikan kummallakin puolelta sekä katkaisulaikan vierestä että myös reunasta.

- **Noudata erityistä varovaisuutta, kun teet »putusleikkauksia« valmiisiin seiniiin tai muihin kohteisiin, joiden taakse ei näe.**
Materiaaliin uppoava katkaisulaikka saattaa aiheuttaa takapotkun osuessaan kaasu- tai vesiputkiin, sähköjohtoihin tai muihin kohteisiin.

Muita turvallisuusohjeita

- **Muista olla varovainen, kun käytät konetta kohteissa, joita et tunne!**
Piilossa olevat sähköjohdot, kaasu- tai vesiputket saattavat vaurioitua. Tarkista työalue metallinilmäisimellä tms. hakulaitteella ennen töihin ryhtymistä.
- **Muista olla varovainen työstäessäsi kantavia seiniiä Huomioi statiikka!**
Ennen töihin ryhtymistä on siihen saatava lupa vastuussa olevalta staatikolta, arkkitehdiltä tai vastaavalta työnjohtajalta. Suurin sallittu urasyvyys riippuu uran pituudesta, seinän vahvuudesta ja rakennusmateriaalista.
- **Älä työstä materiaaleja, joista vapautuu terveydelle vaarallisia aineita (esim. asbestia).**
- Käytön aikana roilojyrsin on liitettävä pölynpoistojärjestelmään. Pölynpoistojärjestelmän tulee olla hyväksytty kivipölyn imurointiin. Terveydelle vaarallisen, syöpää aiheuttavan tai erittäin kuivan pölyn poistoon on käytettävä tarkoitukseen hyväksyttyä erikoisimuria. Verkkojännitteen ja jännitetietojen tulee olla samat kuin tyyppikivessä.

Melu ja värinä

Melu- ja värinäarvot mitattiin standardin EN 60745 (Betoni) mukaan.

Koneen A-painotettu melutaso on tavallisesti:

- Äänenpainetaso: 102 dB(A);
- Äänitehotaso: 113 dB(A);
- Epävarmuus: $K = 3$ dB.

Tärinän kokonaisarvo (kalkkikiveä betonin):

- Päästöarvo: $a_h = 6,5 \text{ m/s}^2$
- Epävarmuus: $K = 1,5 \text{ m/s}^2$

VAROITUS!

Ilmoitetut mittauservat koskevat uusia laitteita. Päivittäisessä käytössä melu- ja värinäarvot muuttuvat.

OHJE

Näissä ohjeissa ilmoitettu värinätaaso on mitattu standardissa EN 60745 normitetun mittausmenetelmän mukaan ja sitä voidaan käyttää sähkötyökalujen keskinäiseen vertailuun. Se soveltuu myös värinäaltistuksen alustavaan arviointiin. Ilmoitettu värinätaaso tarkoittaa altistumisen tasoa sähkötyökalun pääasiallisessa käyttötarkoituksessa. Mutta jos sähkötyökalua käytetään muihin käyttötarkoituksiin, normaalia poikkeavilla käyttötyökaluilla tai sitä ei ole huollettu riittävästi, värinätaaso saattaa poiketa ilmoitetusta. Tällöin koko työaika koskeva värinäaltistus voi olla selvästi suurempi. Värinäaltistuksen tarkassa arvioinnissa tulee huomioida myös ne ajat, jolloin laite on kytketty pois päältä tai se on käynnissä, mutta ei varsinaisesti käytössä. Tällöin koko työaika koskeva värinäaltistus voi olla selvästi alhaisempi. Määrittäkää lisätoimenpiteet koneen käyttäjän suojaamiseksi värinän vaikutukselta, kuten esimerkiksi: sähkötyökalun ja käyttötyökalujen huolto, käsien suojaaminen kylmältä, työnkulun suunnittelu.

VARO!

Melutason yltäessä 85 dB(A) käytä kuulonsuojaimia.

Käyttöohjeet

VAROITUS!

Irrota pistotulppa pistorasiasta aina ennen koneeseen kohdistuvia töitä.

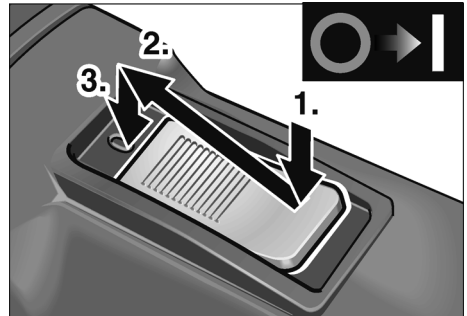
Ennen käyttöönottoa

- Ota roilojyrsin pois pakkauksesta ja tarkista, ettei toimituksesta puutu mitään ja ettei ole kuljetusvaurioita.

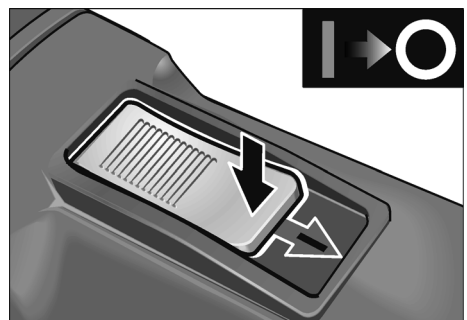
Käynnistys ja pysäytys

VARO!

Päällekytketty kone käynnistyy jälleen sähkökatkon jälkeen.



- Paina käynnistyskytkintä (9) ja työnnä eteenpäin.
- Lukitse kytkin painamalla se edestä alaspäin.



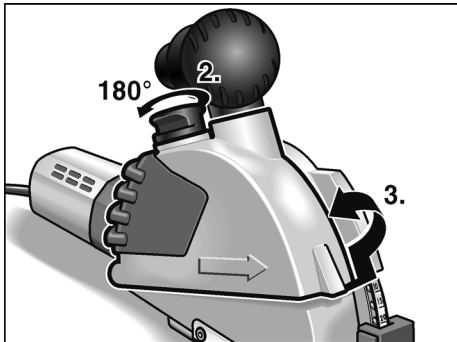
- Pysäytys: vapauta kytkin lukituksesta painamalla sitä takaosasta.

Katkaisulaikkojen vaihto/ uraleveyden muuttaminen

 **VARO!**

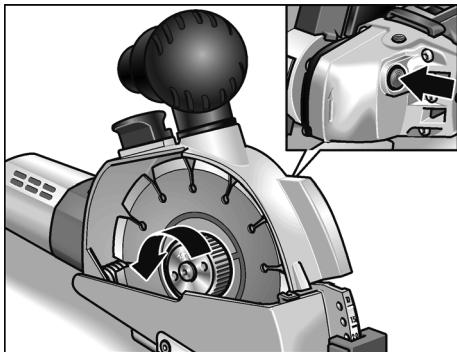
Loukkaantumisvaara! Käytä suojakäsineitä.

1. Irrota pistotulppa pistorasiasta.




2. Nosta vähän suojuksen kansiosan lukitsinta (5) ja käännä 180°.

3. Irrota suojuksen kansiosa (3).



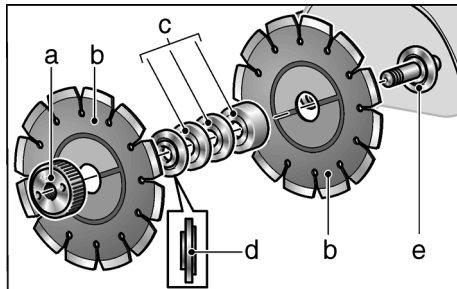
4. Paina karalukkoa (12) ja avaa pikakiinnitysmutteri.

 **VAROITUS!**
Henkilö- ja esinevahinkojen riski

Katkaisulaikkaan merkityn pyörimissuunnan ja vaihteistopäässä (13) olevan pyörimissuuntaa osoittavan nuolen tulee olla samansuuntaiset.

OHJE

Pikakiinnitysmutterin karhean puolen tulee olla aina katkaisulaikkaan tai välilevyyn päin.



5. Irrota katkaisulaikat (b), kiinnityslaippa (d) ja välilevyt (c).

Katkaisulaikkojen vaihto:

- Aseta uudet katkaisulaikat (b), välilevyt (c) ja kiinnityslaippa (d) paikoilleen päinvastaisessa järjestyksessä.
- Kierrä pikakiinnitysmutteri (a) paikalleen. Paina karalukkoa (12) ja kiristä pikakiinnitysmutteri (a) käsin.

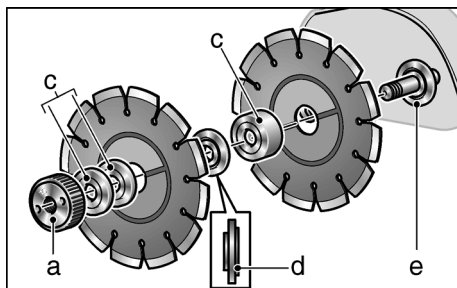
Uraleveyden muuttaminen:

Uraleveys voidaan säätää muuttamalla välilevyjen paikkoja.

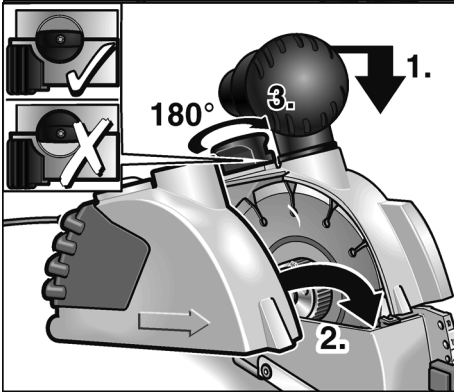
OHJE

Minimi uraleveys on 10 mm.

Tässä tapauksessa katkaisulaikkojen välissä on vain kiinnityslaippa. Kaikki välilevyt (c) kiinnitetään pikakiinnitysmutterin (a) eteen.



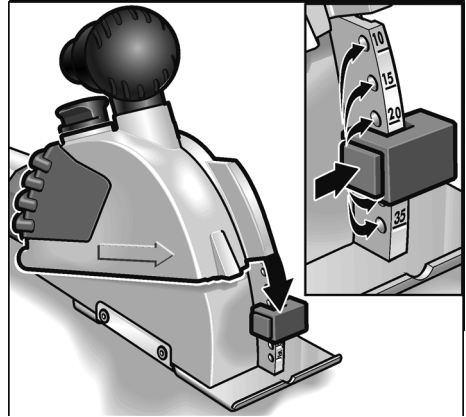
- Aseta paikoilleen katkaisulaikka (b), välilevyt (c) tarvittavan uraleveyden mukaisesti ja kiinnityslaippa (d).
- Aseta paikoilleen loput välilevyt (c).
- Kiinnitä pikakiinnitysmutteri. Paina karalukkoa (12) ja kiristä pikakiinnitysmutteri (a) käsin.



- Paina jyrinsyksikköä kevyesti alaspäin ja aseta suojuksen kansiosa (3) paikalleen.
- Nosta vähän suojuksen kansiosan lukitsinta (5) ja käännä 180°, kunnes se napsahtaa kiinni.
- Pane pistotulppa pistorasiaan.
- Käynnistä roilojyrsin (ilman lukitustoimintoa) ja anna sen käydä noin 30 sekuntia. Tarkista, että käynti on tasainen.

Leikkaussyvyyden asetus

1. Irrota pistotulppa pistorasiasta.



2. Paina jyrinsäsyvyyden rajoittimen (2b) lukitusnappia ja aseta syvysrajoitin sopivalle syvyydelle. Syvysrajoittimen (2b) täytyy lukittua asentoonsa.

Pölynpoisto



VARO!

Roilojyrsintä saa käyttää vain, kun se on liitetty pölynpoistojärjestelmään.

Pölynpoistojärjestelmän tulee olla hyväksytty kivipölyn imurointiin.

Terveydelle vaarallisen, syöpää aiheuttavan tai erittäin kuivan pölyn poistoon on käytettävä tarkoitukseen hyväksytyä erikoisimuria.

Jos pölynpoistojärjestelmään tulee häiriö, lopeta työskentely heti ja sammuta kone. Korjaa vika, ennen kuin käytät konetta uudelleen.

- Kiinnitä imurin letku imuliitäntään. Tarkista kiinnitys! Käytä tarvittaessa sopivaa adapteria.

Koneen käyttö

VAROITUS!

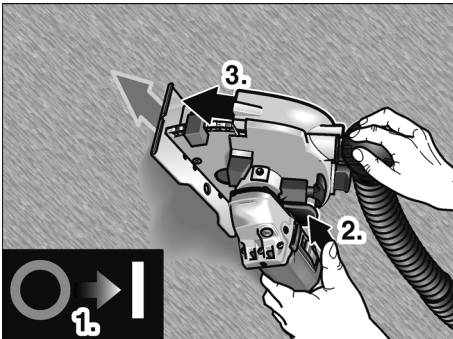
Leikkaussuunnan tulee olla suojuksen kansiosassa olevan nuolen (10) mukainen ja sitä on noudatettava aina.

Ohjaa roilojyrsintä aina molemmin käsin. Pidä kiinni tarkoitukseen varatuista kohdista. Toisella kädellä koneesta ja toisella käsikahvasta (4) tai (7).

Varo koskettamasta koneen metallinosia, jos on vaara, että kone osuu töiden aikana jännitteellisiin johtoihin.

Timanttikatkaisulaikat tulevat käytössä hyvin kuumiksi. Koske laikkoihin vasta niiden jäähdettyä.

1. Aseta kone jyrsinpöytineen (1) koko leveydeltään työstettävälle pinnalle. Kohdista merkkeihin jyrsinpöydässä olevan loven avulla.



2. Käynnistä kone.
3. Avaa lukitus vapauttimesta (8) ja laske jyrsinyksikköä hitaasti alaspäin ja upota se materiaaliin.
4. Liikuta roilojyrsintä ilmoitettuun leikkaussuuntaan.

5. Kun ura on valmis, käännä kone moottorin käydessä pois urasta, niin että lukituksen vapautin (8) napsahtaa kiinni.

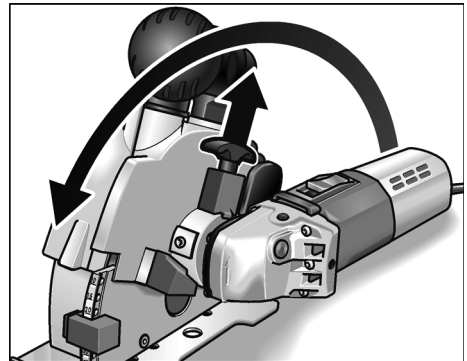
OHJE

Työkalu pyörii vielä jonkin aikaa koneen sammuttamisen jälkeen.

6. Kytke kone pois päältä.
7. Poista jäljelle jäänyt aines urasta koneen mukana toimitettavalla irrotustyökalulla.

Moottoriyksikön kääntäminen

Koneen ohjaamisen ja käsittelyn helpottamiseksi voi moottoriyksikön kääntää toiseen asentoon.



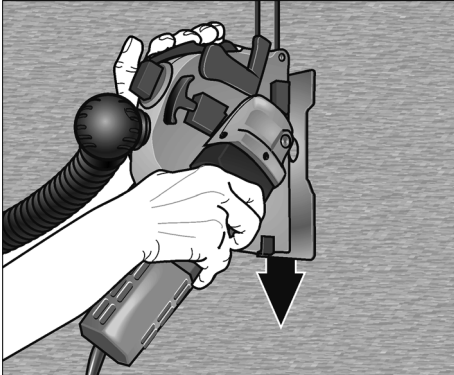
- Vedä lukituksen vapautinkahva (6) ylös ja käännä moottoriyksikkö rajoittimeen saakka. Vapautinkahvan tulee lukittua uuteen asentoonsa.

Ura voidaan vetää nyt ergonomisesti paremmassa asennossa.

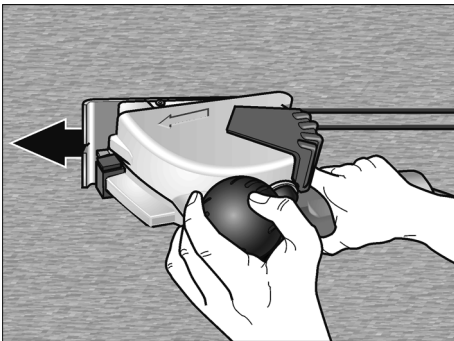
Työohjeita

Kun teet pystysuoria leikkauksia, käännä moottoriyksikkö kuten edellä on neuvottu.

Työstä ura vetämällä konetta ylhäältä alaspäin.



Oikea käsi ohjaa konetta moottoriyksiköstä ja vasen käsi vetää alaspäin käsikahvasta (7). Tee vaakasuorat leikkaukset työntämällä konetta.



Ohjaa konetta moottoriyksiköstä oikealla kädellä ja pidä vasemmalla kädellä kiinni käsikahvasta (4).

Ohjeita

Työstettäessä erittäin kovaa materiaalia timanttikatkaisulaikka saattaa kuumeta liikaa ja vaurioitua.

- Lopeta työskentely heti ja anna katkaisulaikan jäähtyä tyhjäkäyntinopeudella konetta kuormittamatta.

Jos katkaisulaikan ympärillä on kipinäintiä ja leikkuuteho heikkenee, se on merkki tylsyneestä katkaisulaikasta.

- Katkaisulaikan voi teroittaa tekemällä lyhyitä leikkauksia hiovaan materiaaliin, esim. timanttityökälujen teroituskiveen, joita löytyy valmistajan lisälaitteohjelmasta.
- Jos tästä ei ole apua, vaihda katkaisulaikan tilalle uusi laikka.

Lisätietoja valmistajan tuotteista löytyy osoitteesta www.flex-tools.com.

Huolto ja hoito



VAROITUS!

Irrota pistotulppa pistorasiasta aina ennen roilojyrsimeen kohdistuvia töitä.

Puhdistus

Puhdista kone ja jäähdytysilmaukot säännöllisin välein. Puhdistusväli riippuu työstettävästä materiaalista ja käyttöajan pituudesta.

Puhalla koneen sisätila ja moottori puhtaaksi kuivalla paineilmalla säännöllisin välein.



OHJE

Älä avaa roilojyrsintä takuuajan aikana. Jollei ohjetta noudateta, valmistajan myöntämä takuu raukeaa.

Korjaukset

Korjaukset saa suorittaa vain valmistajan valtuuttama huoltoliike.

Varaosat ja tarvikkeet

Varaosa/tarvike	Til.-nro
1 adapteri 32/28 mm imuletkulle	251.847
Yleisadapteri 25–32 mm	259.827

Katso muut lisätarvikkeet valmistajan tuote-esitteistä.

Räjähdytyskuvat ja varaosaluettelot löydät kotisivuiltamme:

www.flex-tools.com

Timanttikatkaisulaikat

	Mitat [mm]	Til.-nro
Nopeaan leikkaamiseen muuratuissa rakenteissa, kalkkikivessä ja betonissa. Erittäin kova, isojen segmenttivälien ansiosta parempi jäähdytys ja optimaalinen pölynpoisto		
1 kpl / pkt	Ø 140	334.464

Kierrätysohjeita



VAROITUS!

Tee käytöstä poistetut koneet käyttökelvottomaksi irrottamalla liitäntäjohto.



Vain EU-maat.

Käytöstä poistetut sähkötyökalut eivät kuulu sekajätteisiin!

Sähkö- ja elektroniikkalaiteromusta annettun EU-direktiivin 2012/19/EY ja sen voimaansaattavien kansallisten säädösten mukaisesti tulee käytöstä poistetut sähkötyökalut kerätä erikseen ja toimittaa asianmukaiseen hyötykäyttöpisteeseen.



OHJE

Lisätietoja kierrätysmahdollisuuksista saat alan liikkeistä!

CE -Vaatimustenmukaisuus

Vakuutamme yksinomaisella vastuullamme, että kohdassa »Tekniset tiedot« kuvattu tuote on seuraavien standardien tai ohjeellisten asiakirjojen mukainen:

EN 60745 direktiivien 2004/108/EY (19.04.2016 asti), 2014/30/EU (alkaen 20.04.2016), 2006/42/EY, 2011/65/EY määräysten mukaisesti.

Teknisestä dokumentaatiosta vastaa:
FLEX-Elektrowerkzeuge GmbH, R & D
Bahnhofstrasse 15, D-71711 Steinheim/Murr

Eckhard Rühle
Manager Research &
Development (R & D)

Klaus Peter Weinper
Head of Quality
Department (QD)

21.07.2015

FLEX-Elektrowerkzeuge GmbH
Bahnhofstrasse 15, D-71711 Steinheim/Murr

Vastuun poissulkeminen

Valmistaja ja valmistajan edustaja eivät vastaa vahingoista tai voiton menetyksestä, joiden syynä on liiketoiminnan keskeytyminen johtuen tuotteesta tai siitä, ettei tuotetta mahdollisesti voida käyttää.

Valmistaja ja valmistajan edustaja eivät vastaa vahingoista, joiden syynä on ohjeiden vastainen käyttö tai koneen käyttö muiden kuin valmistajan tuotteiden kanssa.

Περιεχόμενα

Χρησιμοποιούμενα σύμβολα	128
Τεχνικά χαρακτηριστικά	128
Με μια ματιά	129
Για την ασφάλειά σας	130
Θόρυβος και κραδασμός	133
Οδηγίες χρήσης	134
Συντήρηση και φροντίδα	139
Υπόδειξεις απόσυρσης	140
Δήλωση πιστότητας C E	140
Αποκλεισμός ευθύνης	140

Χρησιμοποιούμενα σύμβολα

ΠΡΟΕΙΔΟΠΟΙΗΣΗ!

Δηλώνει άμεση απειλή κινδύνου.
Σε περίπτωση μη τήρησης της υπόδειξης
υπάρχει κίνδυνος θανάτου ή βαρειών
τραυματισμών.



ΠΡΟΣΟΧΗ!

Δηλώνει μία ενδεχομένως επικίνδυνη
κατάσταση. Σε περίπτωση μη τήρησης της
υπόδειξης υπάρχει κίνδυνος
τραυματισμών ή υλικών ζημιών.



ΥΠΟΔΕΙΞΗ

Δηλώνει συμβουλές εφαρμογής και
σημαντικές πληροφορίες.

Σύμβολα στο μηχάνημα



Πριν τη θέση σε λειτουργία
διαβάστε τις οδηγίες
χειρισμού!

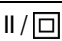


Φοράτε προστατευτικά
ματογυάλια!

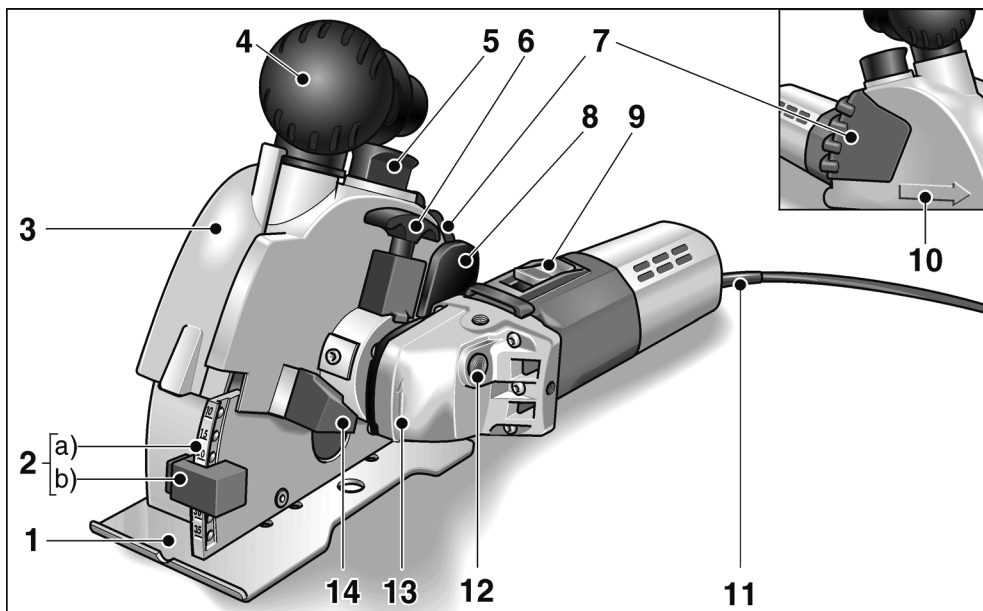


Υπόδειξη απόσυρσης
για το παλιό μηχάνημα
(βλ. στη σελίδα 140)!

Τεχνικά χαρακτηριστικά

Τύπος συσκευής		Φρέζα αυλακώσεων MS 1706 FR
Βάθος κοπής	mm	0–35
Πλάτος αύλακας	mm	10–30
Διάμετρος δίσκου	mm	140
Υποδοχή εργαλείου		M 14
Αριθμός στροφών (στο ρελαντί)	min ⁻¹	7500
Απορροφούμενη ισχύς	W	1400
Αποδιδόμενη ισχύς	W	950
Βάρος (χωρίς καλώδιο)	kg	4,6
Κατηγορία προστασίας (μόνωση)		II / 

Με μια ματιά



- | | | | |
|----------|--|-----------|---|
| 1 | Τράπεζα φρέζας | 10 | Βέλος κατεύθυνσης κοπής |
| 2 | Ρύθμιση βάθους αυλάκωσης
a) Κλίμακα βάθους αυλάκωσης
b) Οδηγός βάθους αυλάκωσης | 11 | Τροφοδοτικό καλώδιο 4,0 m με φως |
| 3 | Καπάκι προφυλακτήρα | 12 | Ασφάλιση ατράκτου
για την ασφάλιση της ατράκτου κατά την αλλαγή εργαλείου |
| 4 | Χειρολαβή/Στόμιο αναρρόφησης | 13 | Κεφαλή μετάδοσης κίνησης με βέλος κατεύθυνσης περιστροφής |
| 5 | Ασφάλιση για το καπάκι του προφυλακτήρα | 14 | Οδηγός
κατά τη στρέψη της μονάδας κίνησης |
| 6 | Λαβή απασφάλισης
για την στρέψη της μονάδας κίνησης | 15 | Πινακίδα τύπου * |
| 7 | Χειρολαβή | | |
| 8 | Ανατροπή απασφάλισης
για το κατέβασμα της μονάδας αυλάκωσης | | |
| 9 | Διακόπτης
για τη θέση σε και εκτός λειτουργίας | | |

* δεν απεικονίζεται

Για την ασφάλειά σας

ΠΡΟΕΙΔΟΠΟΙΗΣΗ!

Πριν τη χρήση της φρέζας αυλακώσεων διαβάστε τες και ακολουθήστε

- τις παρούσες οδηγίες χειρισμού,
- τις "Γενικές υποδείξεις ασφαλείας" σχετικά με τη χρήση ηλεκτρικών εργαλείων στο επισυναπτόμενο φυλλάδιο (αρ. φυλλαδίου: 315.915),
- τους για τον τόπο εργασίας ισχύοντες κανόνες και προδιαγραφές σχετικά με την πρόληψη ατυχημάτων.

Αυτή η φρέζα αυλακώσεων είναι κατασκευασμένη σύμφωνα με τα δεδομένα της Τεχνικής και τους αναγνωρισμένους κανόνες από άποψη τεχνικής ασφάλειας. Ωστόσο μπορούν κατά τη χρήση του να προκύψουν κίνδυνοι για τη σωματική ακεραιότητα και τη ζωή του χρήστη ή τρίτων ή αντίστοιχα ζημιές στο μηχάνημα ή άλλες υλικές ζημιές. Η φρέζα αυλακώσεων επιτρέπεται να χρησιμοποιηθεί μόνο για

- για την αρμόζουσα χρήση,
- σε άριστη τεχνική κατάσταση από άποψη ασφαλείας.

Οι βλάβες που έχουν αρνητική επίπτωση στην ασφάλεια, πρέπει να αντιμετωπίζονται αμέσως.

Αρμόζουσα χρήση

Αυτή η φρέζα αυλακώσεων προορίζεται

- για επαγγελματική και βιομηχανική χρήση,
- για τη αυλάκωση και την κοπή ορυκτών κατεργάσιμων υλικών χωρίς πρόσθεση νερού,
- για τη χρήση με διαμαντόδισκους κοπής και εξαρτήματα, τα οποία αναφέρονται τις οδηγίες κοπής ή συνιστώνται από τον κατασκευαστή.

Υποδείξεις ασφαλείας



ΠΡΟΕΙΔΟΠΟΙΗΣΗ!

Διαβάστε όλες τις υποδείξεις ασφαλείας και τις οδηγίες. Παραλείψεις στην τήρηση των υποδείξεων ασφαλείας και των οδηγιών μπορεί να έχουν ως συνέπεια ηλεκτροπληξία, πυρκαγιά και/ή βαριούς τραυματισμούς. **Φυλάξτε όλες τις υποδείξεις ασφαλείας και τις οδηγίες για μελλοντική χρήση.**

- Χρησιμοποιείτε πάντοτε τον προφυλακτήρα που παραδίδεται μαζί με το ηλεκτρικό εργαλείο. Ο προφυλακτήρας πρέπει να είναι τοποθετημένος με ασφάλεια στο ηλεκτρικό εργαλείο και να είναι ρυθμισμένος έτσι, ώστε να εξασφαλίζεται η μέγιστη δυνατή ασφάλεια, δηλ. το μικρότερο δυνατό τμήμα του ηλεκτρικού εργαλείου να δείχνει ανοιχτό προς τον χειριστή. Κρατηθείτε εσείς και τα παρευρισκόμενα πρόσωπα έξω από το επίπεδο του περιστρεφόμενου εργαλείου εφαρμογής.

Ο προφυλακτήρας πρέπει να προστατεύει τον χειριστή από θραύσματα και τυχαία επαφή με το εργαλείο εφαρμογής.

- Χρησιμοποιείτε μόνο διαμαντόδισκους κοπής, οι οποίοι έχουν προβλεφθεί και συνιστώνται από τον κατασκευαστή ειδικά γι' αυτό το ηλεκτρικό εργαλείο. Μόνον επειδή μπορείτε να στερεώσετε τα εξαρτήματα στο ηλεκτρικό μηχάνημά σας, αυτό δεν μπορεί να εγγυηθεί την ασφαλή χρήση.

- Ο επιτρεπτός αριθμός στροφών του δίσκου κοπής πρέπει να είναι τουλάχιστον στο ύψος του μέγιστου αριθμού στροφών που δίνεται για το ηλεκτρικό εργαλείο.

Εξαρτήματα, τα οποία περιστρέφονται ταχύτερα απ' ό τι επιτρέπεται, μπορεί να σπασουν και να εκσφενδονιστούν προς όλες τις κατευθύνσεις.

- **Οι δίσκοι κοπής επιτρέπεται να χρησιμοποιηθούν μόνο για τις συνηθισμένες δυνατότητες εφαρμογής. Για παράδειγμα: Μην λειανίτε ποτέ με την παλιή επιφάνεια ενός διαμαντόδισκου κοπής.**
Οι διαμαντόδισκοι κοπής προορίζονται για την περιφερειακή λείανση. Η πλευρική άσκηση δύναμης στα εργαλεία αυτά μπορεί να προκαλέσει τη θραύση τους.
- **Χρησιμοποιείτε πάντοτε άθικτες φλάντζες τάνυσης στο σωστό μέγεθος και σχήμα για το εργαλείο εφαρμογής που επιλέξατε.**
Οι κατάλληλες φλάντζες προστατεύουν τα εργαλεία εφαρμογής και μειώνουν έτσι τον κίνδυνο θραύσης.
- **Μη χρησιμοποιείτε φθαρμένους δίσκους κοπής μεγαλύτερων ηλεκτρικών εργαλείων.**
Τα εργαλεία εφαρμογής για μεγαλύτερα ηλεκτρικά μηχανήματα δεν έχουν κατασκευαστεί για τους μεγαλύτερους αριθμούς στροφών των μικρότερων ηλεκτρικών μηχανημάτων και μπορούν να σπάσουν.
- **Η εξωτερική διάμετρος και το πάχος του εργαλείου εφαρμογής πρέπει να ανταποκρίνονται στα στοιχεία με τις διαστάσεις του ηλεκτρικού μηχανήματός σας.**
Εργαλεία εφαρμογής με λανθασμένες διαστάσεις δεν τυγχάνουν επαρκούς προστασίας ούτε μπορούν να ελεγχθούν.
- **Οι οπές των δίσκων κοπής και της φλάντζας τάνυσης πρέπει να χωράνε ακριβώς στην άτρακτο λείανσης του ηλεκτρικού εργαλείου σας.**
Τα εργαλεία εφαρμογής, τα οποία δεν ταιριάζουν ακριβώς στην άτρακτο λείανσης του ηλεκτρικού μηχανήματος, προξενούν πολύ ισχυρούς κραδασμούς και μπορούν να οδηγήσουν στην απώλεια του ελέγχου.
- **Μη χρησιμοποιήσετε κατεστραμμένα εργαλεία εφαρμογής. Πριν από κάθε χρήση ελέγχετε τα εργαλεία εφαρμογής για γρέζα και ρωγμές. Αν το ηλεκτρικό μηχανήμα ή το εργαλείο εφαρμογής πέσουν κάτω, ελέγξτε τα για ζημιές ή χρησιμοποιήστε ένα άθικτο εργαλείο εφαρμογής. Αφού ελέγχθηκε και τοποθετήθηκε το εργαλείο εφαρμογής, απομακρυνθείτε εσείς και άλλα παρευρισκό-**

μένα πρόσωπα από το επίπεδο του περιστεφόμενου εργαλείου εφαρμογής και εκτελέστε μια δοκιμαστική λειτουργία του μηχανήματος διάρκειας ενός λεπτού με το μέγιστο αριθμό στροφών.

Τα κατεστραμμένα εργαλεία εφαρμογής σπάζουν στις περισσότερες περιπτώσεις εντός αυτού του χρόνου δοκιμής.

- **Φοράτε προσωπικό προστατευτικό εξοπλισμό. Χρησιμοποιείτε ανάλογα με την εφαρμογή πλήρη προστασία προσώπου, προστασία ματιών ή προστατευτικά μαγουλάκια.**
Όταν χρειάζεται, φοράτε μάσκα προστασίας από σκόνη, γυασπίδες, προστατευτικά γάντια ή ειδική ποδιά, η οποία κρατά μακριά σας τα μικρά σωματίδια λειαντικού και υλικών.
Τα μάτια θα πρέπει να προστατεύονται από ξένα σώματα που εκσφενδονίζονται προς όλες τις κατευθύνσεις και προκύπτουν σε διάφορες εφαρμογές.
Η προστασία από σκόνη ή η μάσκα προστασίας αναπνοής πρέπει να φιλτράρουν την σκόνη που σχηματίζεται κατά την εφαρμογή. Αν είστε εκτεθειμένοι για μεγάλο διάστημα σε δυνατό θόρυβο, μπορείτε να απωλέσετε την ακοή σας.
- **Προσέχετε να βρίσκονται τα άλλα πρόσωπα σε απόσταση ασφαλείας από την περιοχή εργασίας σας. Ο καθένας, που εισέρχεται στην περιοχή εργασίας, πρέπει να φοράει προσωπικό προστατευτικό εξοπλισμό.**
Θραύσματα του κατεργαζόμενου τεμαχίου ή σπασμένα εργαλεία εφαρμογής μπορούν να εκσφενδονιστούν και να προξενήσουν τραύματα επίσης και εκτός της άμεσης περιοχής εργασίας.
- **Κρατάτε το μηχανήμα μόνο στις μονωμένες επιφάνειες λαβές, κατά την εκτέλεση εργασιών, κατά τις οποίες το εργαλείο εφαρμογής μπορεί να συναντήσει κρυφούς ηλεκτρικούς αγωγούς ή το ίδιο το δικό του τροφοδοτικό καλώδιο.**
Η επαφή με ένα ηλεκτροφόρο αγωγό μπορεί να θέσει υπό τάση επίσης μεταλλικά μέρη του μηχανήματος και να οδηγήσει σε ηλεκτροπληξία.

- **Κρατάτε το τροφοδοτικό καλώδιο μακριά από περιστρεφόμενα εργαλεία εφαρμογής.**
Αν τυχόν χάσετε τον έλεγχο του μηχανήματος, μπορεί να κοπεί ή να τραυματιστεί το τροφοδοτικό καλώδιο και το χέρι σας ή ο βραχίονάς σας να βρεθεί στο επίπεδο του περιστρεφόμενου εργαλείου εφαρμογής.
 - **Μην αποθέτετε το ηλεκτρικό μηχανήμα, προτού ακινητοποιηθεί τελείως το εργαλείο εφαρμογής.**
Το περιστρεφόμενο εργαλείο εφαρμογής μπορεί να έρθει σε επαφή με την επιφάνεια απόθεσης, πράγμα το οποίο μπορεί να οδηγήσει στην απώλεια του ελέγχου του ηλεκτρικού μηχανήματος.
 - **Μην αφήνετε ποτέ ηλεκτρικό μηχανήμα να λειτουργεί, ενώ το μεταφέρετε.**
Η ενδυμασία σας μπορεί από την τυχαία επαφή με το περιστρεφόμενο εργαλείο εφαρμογής να πιαστεί σ' αυτό και το εργαλείο εφαρμογής να καρφωθεί στο σώμα σας και να σας τραυματίσει.
 - **Καθαρίζετε τακτικά τις σχισμές αερισμού του ηλεκτρικού μηχανήματος.**
Η φτερωτή του κινητήρα απορροφά σκόνη μέσα στο περιβλήμα και η ισχυρή συσσώρευση μεταλλικής σκόνης μπορεί να προξενήσει ηλεκτρικούς κινδύνους.
 - **Μη χρησιμοποιείτε ποτέ το ηλεκτρικό μηχανήμα κοντά σε εύκαυστα υλικά.**
Σπινθήρες μπορούν να προξενήσουν την ανάφλεξη αυτών των υλικών.
- Αντεπιστροφή (“κλώτσημα”) και αντίστοιχες υποδείξεις ασφαλείας**
Αντεπιστροφή (“κλώτσημα”) είναι η ξαφνική αντίδραση, σε περίπτωση που το περιστρεφόμενο εργαλείο εφαρμογής έχει επιταχυνθεί ή μπλοκάρει, όπως δίσκος λείανσης, υποδοχή δίσκου λείανσης, συρματόβουρτσα κτλ. Το γάντζωμα ή μπλοκάρισμα οδηγεί σε ακαριαίο σταμάτημα του περιστρεφόμενου εργαλείου εφαρμογής. Έτσι επιταχύνεται το μη ελεγχόμενο ηλεκτρικό μηχανήμα αντίθετα προς την κατεύθυνση περιστροφής του εργαλείου εφαρμογής στο σημείο μπλοκαρίσματος.
- **Κρατάτε πάντοτε καλά το ηλεκτρικό μηχανήμα και φέρνετε το σώμα και τα μπράτσα σας σε τέτοια θέση, στην οποία μπορούν να αποσβεστούν και να αντισταθμιστούν καλά οι δυνάμεις από την αντεπιστροφή. Αν υπάρχει, χρησιμοποιείτε πάντοτε την πρόσθετη λαβή, ώστε να έχετε τον μέγιστο δυνατό έλεγχο των δυνάμεων από αντεπιστροφή ή κατά τις στιγμές αντίδρασης κατά την αύξηση των στροφών στο μέγιστο.**
Ο χειριστής μπορεί με τα κατάλληλα προφυλακτικά μέτρα να ελέγχει τις δυνάμεις από την αντεπιστροφή και την αντίδραση.
 - **Μη φέρετε ποτέ τα χέρια σας κοντά σε περιστρεφόμενα εργαλεία εφαρμογής.**
Το εργαλείο εφαρμογής μπορεί κατά την αντεπιστροφή να κινηθεί πάνω από το χέρι σας.
 - **Αποφεύγετε με το σώμα σας την περιοχή, προς την οποία θα κινηθεί το ηλεκτρικό μηχανήμα σε περίπτωση αντεπιστροφής.**
Η αντεπιστροφή επιταχύνει το ηλεκτρικό μηχανήμα αντίθετα προς την κίνηση του δίσκου λείανσης στο σημείο μπλοκαρίσματος.
 - **Δουλεύετε με ιδιαίτερη προσοχή στην περιοχή γωνιακών, αιχμηρών ακμών κτλ. Εμποδίζετε τον εκσφενδονισμό και το μάγκωμα των εργαλείων εφαρμογής από το κατεργαζόμενο τεμάχιο.**
Το περιστρεφόμενο εργαλείο εφαρμογής έχει την τάση σε γωνίες, οξείες ακμές ή όταν αναπηδά, να μαγκώνει. Αυτό προξενεί απώλεια του ελέγχου ή αντεπιστροφή.
 - **Μη χρησιμοποιείτε πριονόλαμα αλυσίδας ή οδοντωτή πριονόλαμα.**
Τέτοια εργαλεία εφαρμογής προξενούν συχνά αντεπιστροφή ή απώλεια του ελέγχου του ηλεκτρικού μηχανήματος.
 - **Αποφεύγετε το μπλοκάρισμα του δίσκου κοπής ή πολύ μεγάλη πίεση επαφής. Μην εκτελείτε υπερβολικά βαθιές τομές.**
Η υπερφόρτωση του δίσκου κοπής αυξάνει την καταπόνηση και την ευαισθησία του για στρέβλωση ή μπλοκάρισμα και έτσι την πιθανότητα αντεπιστροφής ή θραύσης του σώματος λείανσης.

- **Σε περίπτωση που ο δίσκος κοπής σφηνώσει ή αν για οποιονδήποτε άλλο λόγο διακόψετε την εργασία, θέτετε το ηλεκτρικό εργαλείο εκτός λειτουργίας και κρατήστε το ακίνητο, μέχρι να ακινητοποιηθεί τελειώς ο δίσκος. Μην προσπαθήσετε ποτέ να βγάλετε τον ακόμα περιστρεφόμενο δίσκο από το κατεργαζόμενο τεμάχιο, γιατί διαφορετικά μπορεί να λάβει χώρα αντεπιστροφή ("κλώτσημα").**
Αναζητήστε και αντιμετωπίστε την αιτία του μπλοκαρίσματος.
 - **Μην θέσετε το ηλεκτρικό εργαλείο ξανά σε λειτουργία, όσο αυτό βρίσκεται μέσα στο κατεργαζόμενο τεμάχιο. Αφήνετε τον δίσκο κοπής να φθάσει πρώτα στον πλήρη αριθμό στροφών του, προτού συνεχίσετε προσεκτικά την κοπή.**
Διαφορετικά μπορεί ο δίσκος να μαγκώσει, να πεταχτεί από το κατεργαζόμενο τεμάχιο ή να προξενήσει αντεπιστροφή, αν το ηλεκτρικό εργαλείο βρίσκεται στο κατεργαζόμενο τεμάχιο κατά τη θέση σε λειτουργία.
 - **Στηρίζετε τις πλάκες ή τα μεγάλα κατεργαζόμενα τεμάχια, για να μειώσετε τον κίνδυνο μαγκωμένου δίσκου κοπής και αντεπιστροφής.**
Τα μεγάλα κατεργαζόμενα τεμάχια μπορούν να λυγίσουν από το ίδιο τους το βάρος. Το κατεργαζόμενο τεμάχιο πρέπει να στηρίζεται και από τις δύο πλευρές του δίσκου και μάλιστα πολύ κοντά στον δίσκο κοπής και στην άκρη.
 - **Να είστε ιδιαίτερα προσεκτικοί σε "τομές βυθίσματος" σε υπάρχοντες τοίχους ή σε άλλους μη εμφανείς τομείς.**
Ο βυθιζόμενος δίσκος κοπής μπορεί κατά το κόψιμο αγωγών αερίου ή νερού, ηλεκτρικών αγωγών ή άλλων αντικειμένων να προκαλέσει αντεπιστροφή.
- Περαιτέρω υποδείξεις ασφαλείας**
- **Προσοχή κατά την εργασία σε άγνωστες περιοχές!**
Με εμφανείς αγωγοί ηλεκτρικού ρεύματος, αερίου ή νερού μπορούν να υποστούν ζημιά.

Χρησιμοποιείτε κατάλληλες συσκευές ανίχνευσης, ώστε να ερευνηθεί προηγουμένως η περιοχή εργασίας.

- **Προσοχή κατά την εργασία σε φέροντες τοίχους. Προσέξτε τη στατική!**

Πριν την έναρξη της εργασίας ζητήστε την άδεια του υπευθύνου στατικού, αρχιτέκτονα ή του υπευθύνου εργοδηγού δόμησης.

Το επιτρεπτό βάθος αυλάκωσης εξαρτάται από το μήκος των αυλακώσεων, το πάχος του τοίχου και το υλικό δόμησης.

- Μην επεξεργάζεστε υλικά, από τα οποία εκλύονται ουσίες που θέτουν σε κίνδυνο την υγεία (π. χ. αμίαντο).
- Η φρέζα αυλακώσεων πρέπει κατά τη λειτουργία να συνδεθεί σε απορροφητήρα σκόνης.
Η εγκατάσταση απορρόφησης πρέπει να είναι εγκεκριμένη για την απορρόφηση σκόνης πετρωμάτων. Για την απορρόφηση ιδιαίτερα επικίνδυνων για την υγεία, καρκινογόνων στεγνών σκονών πρέπει να χρησιμοποιηθεί ειδικός απορροφητήρας εγκεκριμένος γι' αυτές. Η τάση του δικτύου και τα στοιχεία της τάσης στην πινακίδα τύπου πρέπει να συμφωνούν μεταξύ τους.

Θόρυβος και κραδασμός

Οι τιμές θορύβου και κραδασμών υπολογίστηκαν σύμφωνα με το Ευρωπαϊκό Πρότυπο EN 60745 (Μπετόν).

Η κατά Α αξιολογημένη ακουστική στάθμη θορύβων του μηχανήματος ανέρχεται χαρακτηριστικά:

- Στάθμη ακουστικής πίεσης: 102 dB(A),
- Στάθμη ακουστικής ισχύος: 113 dB(A),
- Ανακρίβεια: K = 3 dB.

Συνολική τιμή κραδασμών (για την κοπή μπετόν):

- Τιμή εκπομπής: $a_h = 6,5 \text{ m/s}^2$
- Ανακρίβεια: K = 1,5 m/s^2

⚠ ΠΡΟΕΙΔΟΠΟΙΗΣΗ!

Οι τιμές μέτρησης που δίνονται ισχύουν μόνο για νέα μηχανήματα. Στην καθημερινή χρήση αλλάζουν οι τιμές θορύβων και κραδασμών.

i ΥΠΟΔΕΙΞΗ

Η στάθμη κραδασμών που δίνεται στις Οδηγίες αυτές έχει μετρηθεί σύμφωνα με μια μέθοδο μέτρησης τυποποιημένη βάσει του προτύπου EN 60745 και μπορεί να χρησιμοποιηθεί για τη σύγκριση ηλεκτρικών εργαλείων μεταξύ τους. Επίσης αυτή είναι κατάλληλη για την προσωρινή εκτίμηση της φόρτισης με κραδασμούς. Η στάθμη κραδασμών που δίνεται αντιπροσωπεύει τις κύριες εφαρμογές του ηλεκτρικού εργαλείου. Σε περίπτωση όμως που το ηλεκτρικό εργαλείο χρησιμοποιηθεί για άλλες εφαρμογές με αποκλίνοντα εξαρτήματα-εργαλεία ή χωρίς επαρκή συντήρηση, τότε μπορεί να αποκλίνει και η στάθμη των κραδασμών. Αυτό μπορεί να αυξήσει σημαντικά τη φόρτιση με κραδασμούς κατά τη διάρκεια ολοκλήρου του χρονικού διαστήματος εργασίας. Για την ακριβή εκτίμηση της δονητικής επιβάρυνσης θα πρέπει να ληφθούν υπόψη επίσης οι διάρκειες, κατά τις οποίες το μηχάνημα βρίσκεται εκτός λειτουργίας ή είναι ενεργοποιημένο, αλλά δε χρησιμοποιείται πραγματικά για εργασία. Αυτό μπορεί να μειώσει σημαντικά τη φόρτιση με κραδασμούς κατά τη διάρκεια ολοκλήρου του χρονικού διαστήματος εργασίας. Καθορίστε τα πρόσθετα μέτρα ασφαλείας για την προστασία του χειριστή πριν την επίδραση των κραδασμών, όπως για παράδειγμα: συντήρηση του ηλεκτρικού εργαλείου και των εξαρτημάτων-εργαλείων, ζέσταμα των χεριών για το κράτημα, οργάνωση των βημάτων εργασίας.

⚠ ΠΡΟΣΟΧΗ!

Σε ακουστική πίεση άνω των 85 dB(A) να φοράτε ωτοασπίδες.

Οδηγίες χρήσης**⚠ ΠΡΟΕΙΔΟΠΟΙΗΣΗ!**

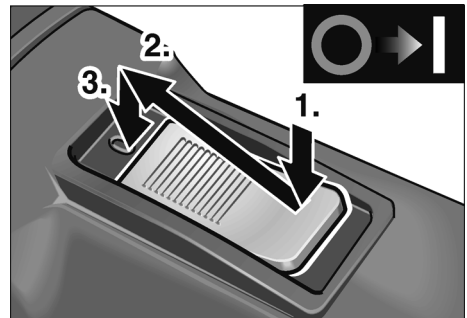
Πριν από όλες τις εργασίες στη σέγα τραβάτε το φιν από την πρίζα.

Πριν τη θέση σε λειτουργία

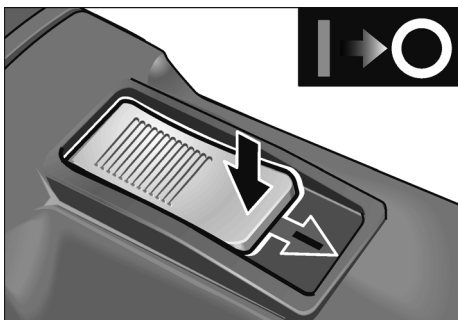
- Ξεπακετάρετε τη φρέζα αυλακώσεων και την ελέγχετε για την πληρότητα της παράδοσης και για ζημιές από τη μεταφορά.

Θέση σε και εκτός λειτουργίας**⚠ ΠΡΟΣΟΧΗ!**

Μετά την αποκατάσταση της διακοπής ρεύματος το αναμμένο μηχάνημα ξαναξεκινά.



- Πατήστε τον διακόπτη (9) και ωθήστε τον προς τα εμπρός.
- Για το κούμπωμα πιέστε τον διακόπτη μπροστά προς τα κάτω.



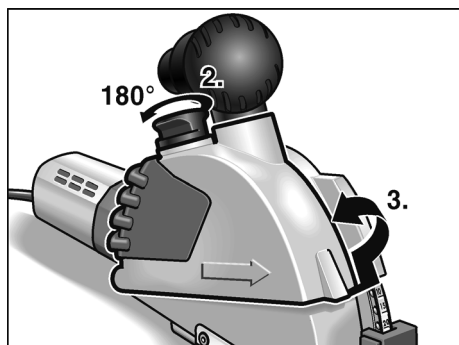
- Για τη θέση εκτός λειτουργίας απασφαλίστε τον διακόπτη πιέζοντάς τον στην οπίσθια άκρη.

Αλλαγή δίσκων κοπής/μεταβολή πλάτους αύλακας

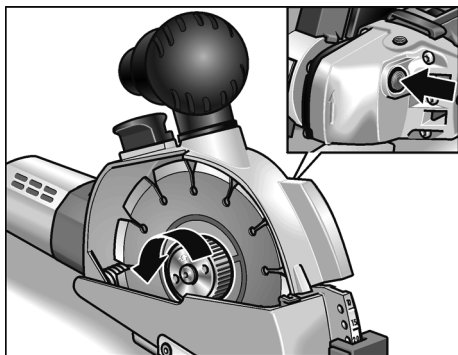
ΠΡΟΣΟΧΗ!

Κίνδυνος τραυματισμού! Φοράτε προστατευτικά γάντια.

1. Τραβήξτε το φιν από την πρίζα.



2. Ανασηκώστε την ασφάλιση (5) για το καπάκι του προφυλακτήρα και στρέψτε την κατά 180°.
3. Αφαιρέστε το καπάκι του προφυλακτήρα (3).



4. Πιέστε την ασφάλιση της ατράκτου (12) και λύστε το παξιμάδι ταχυσύσφιξης.



ΠΡΟΕΙΔΟΠΟΙΗΣΗ!

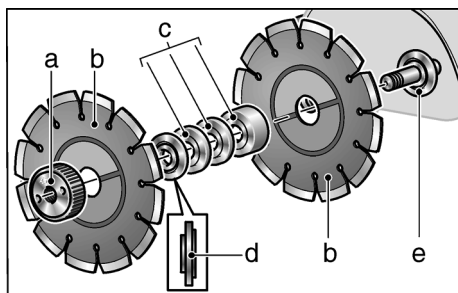
Προσωπικές και υλικές ζημιές.

Η κατεύθυνση περιστροφής που δίνεται στον δίσκο κοπής και το βέλος κατεύθυνσης περιστροφής στην κεφαλή μετάδοσης κίνησης (13) πρέπει να βρίσκονται σε συμφωνία.



ΥΠΟΔΕΙΞΗ

Η τραχεία πλευρά του παξιμαδιού ταχυσύσφιξης δείχνει πάντοτε προς τον δίσκο κοπής ή αντίστοιχα στη ροδέλα διαχωρισμού.



5. Αφαιρέστε τους δίσκους κοπής (b), τη φλάντζα στερέωσης (d) και τις ροδέλες διαχωρισμού (c).

Για την αλλαγή των δίσκων κοπής:

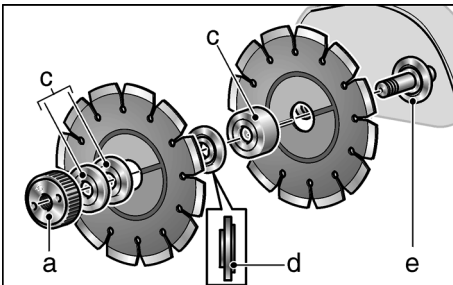
- Τοποθετήστε νέους δίσκους κοπής (b), ροδέλες διαχωρισμού (c) και φλάντζα ταχυσούφιξης (d) με την αντίθετη σειρά.
- Βιδώνετε το παξιμάδι ταχυσούφιξης (a). Πιέστε την ασφάλιση της ατράκτου (12) και σφίξτε το παξιμάδι ταχυσούφιξης (a) με το χέρι.

Για την αλλαγή του πλάτους της αύλακας:

Το πλάτος της αύλακας μπορεί να ρυθμιστεί με την επαναδιάταξη των ροδελών διαχωρισμού.

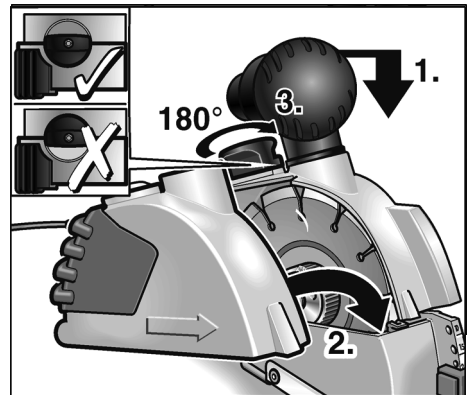
i ΥΠΟΔΕΙΞΗ

Το ελάχιστο πλάτος αύλακας ανέρχεται σε 10 mm. Στην περίπτωση αυτή συναρμολογείται ανάμεσα στους δίσκους κοπής μόνο η φλάντζα στερέωσης. Όλες οι ροδέλες διαχωρισμού (c) συναρμολογούνται μπροστά από το παξιμάδι ταχυσούφιξης (a).



- Επιθέτετε τον δίσκο κοπής (b), τις ροδέλες διαχωρισμού (c) σύμφωνα με το επιθυμητό πλάτος αύλακας και την φλάντζα στερέωσης (d).
- Επιθέτετε τις υπόλοιπες ροδέλες διαχωρισμού (c).

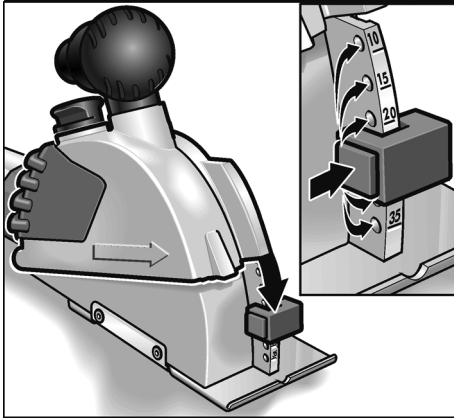
- Βιδώστε το παξιμάδι ταχυσούφιξης. Πιέστε την ασφάλιση της ατράκτου (12) και σφίξτε το παξιμάδι ταχυσούφιξης (a) με το χέρι.



- Πιέστε τη μονάδα αυλακώσης ελαφρά προς τα κάτω και τοποθετήστε από πάνω το καπάκι του προφυλακτήρα (3).
- Ανασηκώστε την ασφάλιση (5) για το καπάκι του προφυλακτήρα και στρέψτε το κατά 180°, μέχρι να κουμπώσει.
- Βάλτε το φινι στην πρίζα.
- Θέτετε τη φρέζα αυλακώσεων σε λειτουργία (χωρίς να κουμπώσει) και αφήστε τη να λειτουργήσει για περ. 30 δευτερόλεπτα. Ελέγξτε την ομαλότητα κίνησης.

Ρύθμιση βάθους κοπής

1. Τραβήξτε το φινι από την πρίζα.



2. Πιέστε την ασφάλιση στον οδηγό του βάθους αυλακώσης (2b) και ρυθμίστε τον οριοθέτη στο επιθυμητό βάθος. Ο οδηγός βάθους αυλακώσης (2b) πρέπει να έχει κουμπώσει στο επιθυμητό βάθος.

Απορρόφηση σκόνης



ΠΡΟΣΟΧΗ!

Η φρέζα αυλακώσεων πρέπει κατά τη λειτουργία να έχει συνδεθεί σε απορρόφηση σκόνης.

Η εγκατάσταση απορρόφησης πρέπει να είναι εγκεκριμένη για απορρόφηση σκόνης πετρωμάτων.

Για την απορρόφηση ιδιαίτερα επικίνδυνων για την υγεία, καρκινογόνων, στεγνών σκονών πρέπει να χρησιμοποιηθεί ειδικός απορροφητήρας, εγκεκριμένος γι' αυτό.

Σε κάθε βλάβη της εγκατάστασης απορρόφησης, διακόπτετε αμέσως την εργασία, θέτετε το μηχάνημα εκτός λειτουργίας. Αντιμετωπίστε τη βλάβη πριν την εκ νέου θέση σε λειτουργία.

- Συνδέστε τον εύκαμπτο σωλήνα της εγκατάστασης απορρόφησης στο στόμιο απορρόφησης. Ελέγξτε τη στερέωση! Αν χρειάζεται χρησιμοποιήστε κατάλληλο προσαρμογέα.

Εκτέλεση κοπών



ΠΡΟΕΙΔΟΠΟΙΗΣΗ!

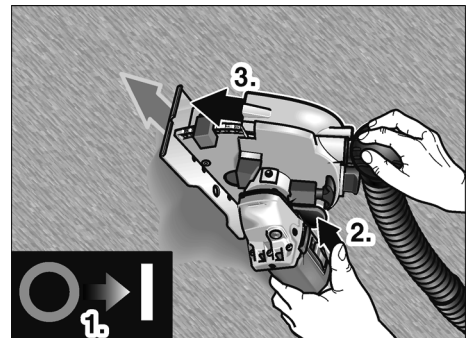
Η προδιαγραμμένη κατεύθυνση κοπής καθορίζεται από το βέλος κατεύθυνσης κοπής (10) στο καπάκι του προφυλακτήρα και πρέπει πάντοτε να τηρείται.

Κατά την εργασία οδηγείτε τη φρέζα αυλακώσεων με τα δύο χέρια. Χρησιμοποιείτε τις προβλεπόμενες επιφάνειες λαβής. Το ένα χέρι στο μηχάνημα και το άλλο χέρι στη χειρολαβή (4) ή (7).

Αν υπάρχει κίνδυνος να κοπούν ηλεκτροφόροι αγωγοί, δεν επιτρέπεται να αγγίξετε τα μεταλλικά μέρη του μηχανήματος.

Οι διαμαντόδισκοι κοπής θερμαίνονται πολύ κατά την εργασία. Τους αγγίζετε, αφού πρώτα κρυώσουν.

1. Τοποθετείτε το μηχάνημα με την τράπεζα φρέζας (1) με ολόκληρη την επιφάνειά της επάνω στην προς επεξεργασία επιφάνεια. Για την ευθυγράμμιση σε σημάδια χρησιμοποιήστε την εγκοπή στην τράπεζα φρέζας.



2. Θέτετε το μηχάνημα σε λειτουργία.
3. Πιέστε την ανατροπή απασφάλισης (8) και κατεβάστε αργά τη μονάδα αυλακώσης και βυθίστε την στο υλικό.
4. Κινήστε τη φρέζα αυλακώσεων στην προκαθορισμένη κατεύθυνση κοπής.
5. Μετά την διεκπεραίωση της κοπής, στρέψτε το μηχάνημα με αναμμένο τον κινητήρα πλήρως έξω από την αύλακα, μέχρι να κουμπώσει η ανατροπή απασφάλισης (8).

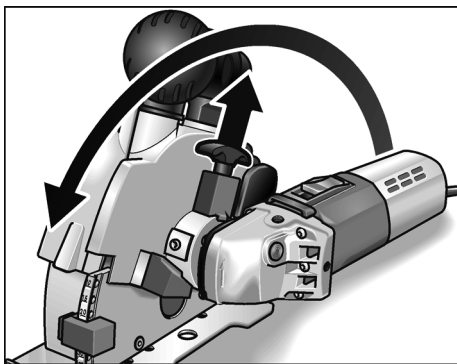
i ΥΠΟΔΕΙΞΗ

Μετά τη θέση εκτός λειτουργίας το εργαλείο εξακολουθεί να δουλεύει ακόμα για λίγο χρόνο.

6. Θέτετε το μηχάνημα εκτός λειτουργίας.
7. Απομακρύνετε τον εναπομείναντα στυλίσκο στην αυλακώση με τον συμπαραδιδόμενο θραύστη αυλακώσεων.

Στρέψη της μονάδας κινητήρα

Για τη βελτίωση της οδήγησης κοπής και τη χρήση είναι δυνατόν να στρέψετε τη μονάδα κίνησης.



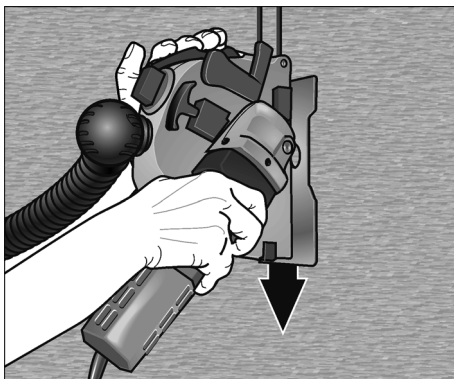
- Τραβήξτε τη λαβή απασφάλισης (6) προς τα πάνω και στρέψτε τη μονάδα κινητήρα μέχρι το τέρμα. Η λαβή απασφάλισης πρέπει να κουμπώσει στη νέα θέση.

Τώρα είναι δυνατή η συνεχόμενη κοπή σε εργονομικά ευνοϊκή θέση.

Υποδείξεις εργασίας

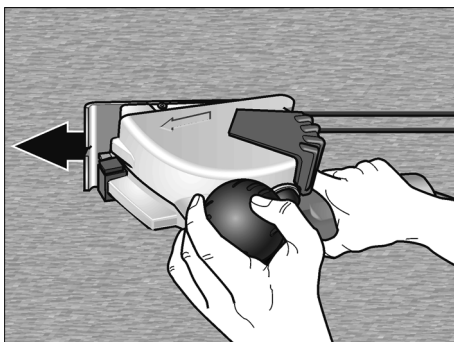
Για την κατασκευή καθέτων τομών στρέψτε τη μονάδα του κινητήρα όπως περιγράφεται προηγουμένως.

Τοποθετήστε το μηχάνημα στο πάνω μέρος και τραβήξτε το προς τα κάτω.



Το δεξί χέρι οδηγεί τη μονάδα του κινητήρα, το αριστερό χέρι τραβά στη χειρολαβή (7).

Για την κατασκευή οριζοντίων τομών δουλεύετε με ωθούμενη κοπή.



Το δεξί χέρι οδηγεί τη μονάδα του κινητήρα, το αριστερό χέρι βρίσκεται επάνω στη χειρολαβή/στόμιο αναρρόφησης (4).

Συμβουλές

Σε τομές σε πολύ σκληρό υλικό μπορεί να υπερθερμανθεί και να υποστεί ζημιά ο διαμαντόδισκος κοπής.

- Διακόψτε αμέσως την κοπή και αφήστε τον δίσκο κοπής να κρυώσει στον αριθμό στροφών στο ρελαντί χωρίς φορτίο.

Ένα περιμετρικό στεφάνι σπινθήρων που στρέφεται μαζί με τον δίσκο κοπής και η μειωμένη απόδοση κοπής είναι ενδείξεις για στομωμένο δίσκο κοπής.

- Κοντές τομές σε διαβρωτικά υλικά, π. χ. σε πέτρα ακονίσματος για εργαλεία διαμαντιού από το πρόγραμμα εξαρτημάτων του κατασκευαστή ακονίζουν τον δίσκο κοπής.
- Αν δεν επέλθει καμία βελτίωση με αυτή τη διαδικασία, αντικαταστήστε τους δίσκους κοπής.

Περαιτέρω πληροφορίες σχετικά με τα προϊόντα του κατασκευαστή στην ηλεκτρονική διεύθυνση www.flex-tools.com.

Συντήρηση και φροντίδα



ΠΡΟΕΙΔΟΠΟΙΗΣΗ!

Πριν από όλες τις εργασίες στη φρέζα αυλακώσεων βγάξτε το φιν από την πρίζα.

Καθαρισμός

Καθαρίζετε τακτικά το μηχάνημα και τις σχισμές αερισμού. Η συχνότητα εξαρτάται από το κατεργαζόμενο υλικό και από τη διάρκεια της χρήσης.

Στο εσωτερικό του περιβλήματος με τον κινητήρα πρέπει να γίνεται τακτική εκκύση με ξηρό πεπιεσμένο αέρα.



ΥΠΟΔΕΙΞΗ

Κατά τη διάρκεια ισχύος της εγγύησης μην ανοίγετε τη φρέζα αυλακώσεων. Σε περίπτωση μη τήρησης παύει να ισχύει η αξίωση παροχής εγγύησης από τον κατασκευαστή.

Επισκευές

Τυχόν επισκευές επιτρέπεται να εκτελούνται αποκλειστικά και μόνο από κάποιο από τον κατασκευαστή εξουσιοδοτημένο συνεργείο της τεχνικής εξυπηρέτησης των πελατών μας.

Ανταλλακτικά και εξαρτήματα

Ανταλλακτικό/Εξάρτημα	Κωδ. παραγγ.
1 προσαρμογέας 32/28 mm για τον εύκαμπτο σωλήνα αναρρόφησης	251.847
Προσαρμογέας γενικής χρήσης 25–32 mm	259.827

Περαιτέρω εξαρτήματα θα βρείτε στους καταλόγους του κατασκευαστή.

Αναλυτικά σχέδια και λίστες ανταλλακτικών θα βρείτε στην ιστοσελίδα μας, www.flex-tools.com

Διαμαντόδισκοι κοπής

	Διαστάσεις [mm]	Κωδ. παραγγ.
Για γρήγορες τομές σε τοιχοποιία, σβεστόλιθο και μπετόν. Ιδιαίτερα σκληροί με μεγάλες αποστάσεις τομών για καλύτερη ψύξη και ιδανική εξαγωγή σκόνης		
1 τεμ. /μον. συσκευασ.	Ø 140	334.464

Υποδείξεις απόσυρσης



ΠΡΟΕΙΔΟΠΟΙΗΣΗ!

Αχρηστεύετε τα παλιά μηχανήματα που δεν χρησιμοποιούνται πλέον, κόβοντας το τροφοδοτικό καλώδιο.



Όχι για χώρες της Ευρωπαϊκής Ένωσης.

Μην πετάτε τα ηλεκτρικά εργαλεία στα οικιακά απορρίμματα!

Βάσει της Ευρωπαϊκής Οδηγίας

2012/19/EK περί ηλεκτρικών και ηλεκτρονικών παλιών συσκευών και μηχανημάτων και την εφαρμογή της στο εθνικό δίκαιο, τα άχρηστα ηλεκτρικά εργαλεία πρέπει να συλλέγονται χωριστά και να οδηγούνται σε φιλική προς το περιβάλλον επαναξιοποίηση.



ΥΠΟΔΕΙΞΗ

Σχετικά με τις δυνατότητες απόσυρσης απευθυνθείτε στο ειδικό κατάστημα, απ' όπου αγοράσατε το εργαλείο!

Δήλωση πιστότητας CE

Δηλώνουμε με αποκλειστική ευθύνη, ότι το προϊόν που περιγράφεται στο Κεφάλαιο "Τεχνικά χαρακτηριστικά" βρίσκεται σε συμφωνία με τα ακόλουθα πρότυπα ή κανονιστικά ντοκουμέντα:

EN 60745 βάσει των διατάξεων των οδηγιών 2004/108/EK (έως 19.04.2016), 2014/30/EE (από 20.04.2016), 2006/42/EK, 2011/65/EK.

Υπεύθυνος για τεχνικά έγγραφα:
FLEX-Elektrowerkzeuge GmbH, R & D
Bahnhofstrasse 15, D-71711 Steinheim/Murr

Eckhard Rühle
Manager Research &
Development (R & D)

Klaus Peter Weinper
Head of Quality
Department (QD)

21.07.2015

FLEX-Elektrowerkzeuge GmbH
Bahnhofstrasse 15, D-71711 Steinheim/Murr

Αποκλεισμός ευθύνης

Ο κατασκευαστής και ο αντιπρόσωπός του δεν αναλαμβάνουν καμία ευθύνη για ζημιές και απώλειες κέρδους λόγω διακοπής της λειτουργίας της επιχείρησης, που προκλήθηκαν από το προϊόν ή από τη μη δυνατή χρήση του προϊόντος.

Ο κατασκευαστής και ο αντιπρόσωπός του δεν αναλαμβάνουν καμία ευθύνη για ζημιές, οι οποίες προκλήθηκαν από τη μη αρμόζουσα χρήση ή σε συνδυασμό με προϊόντα άλλων κατασκευαστών.

İçindekiler

Kullanılan semboller	141
Teknik özellikler	141
Genel bakış	142
Kendi güvenliğiniz için	143
Sesler ve titreşimler	146
Kullanma kılavuzu	147
Bakım ve muhafaza	151
Giderme bilgileri	152
CE-Uygunluğu beyanı	152
Mesuliyet kabul edilmemesi durumları	152

Kullanılan semboller



UYARI!

Doğudan söz konusu olabilecek bir tehlikeye dikkat çeker. Bu uyarıya dikkat edilmemesi halinde, ölüm veya ağır yaralanma tehlikesi söz konusu olabilir.



DİKKAT!

Tehlikeli olma ihtimali olan bir duruma dikkat çeker. Bu uyarıya dikkat edilmemesi halinde, yaralanma veya mala gelebilecek zarar tehlikesi söz konusu olabilir.



BİLGİ

Kullanma ile ilgili yararlı bilgilere ve önemli başka bilgilere dikkat çeker.

Cihaz üzerindeki semboller



Cihazı ilk kez çalıştırmaya başlamadan önce, kullanma kılavuzunu okuyunuz!



Koruyucu gözlük kullanınız!

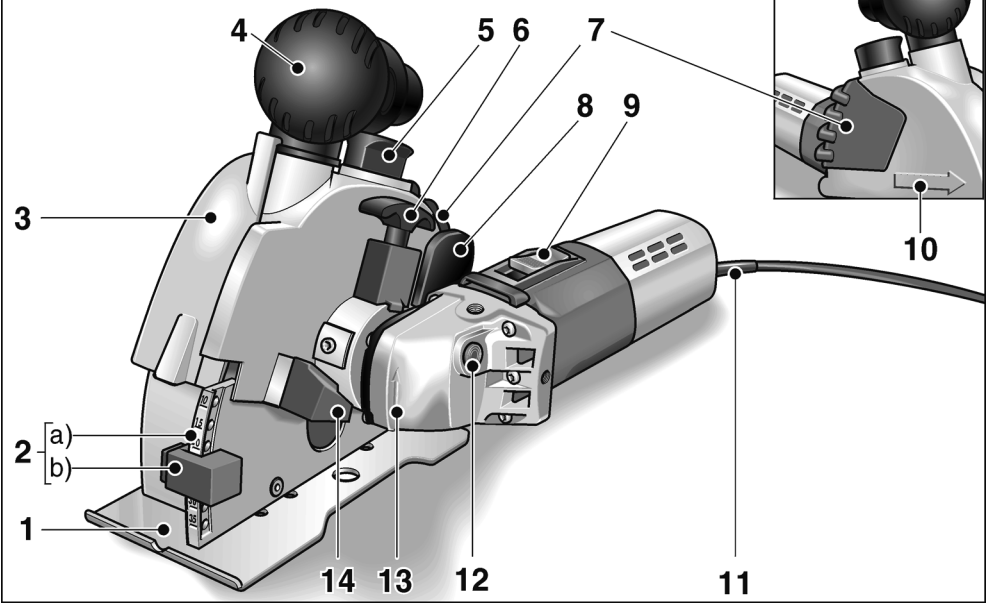


Eski cihazın giderilmesi ile ilgili bilgi (bakınız sayfa 152)!

Teknik özellikler

	Cihaz tipi	Duvar frezesi MS 1706 FR
Kesme derinliği	mm	0–35
Yiv genişliği	mm	10–30
Testere çapı	mm	140
Alet mesnedi		M 14
Devir sayısı (rölantide)	dev/dak	7500
Giriş gücü	W	1400
Çıkış gücü	W	950
Ağırlık (kablosuz)	kg	4,6
Koruma sınıfı		II /

Genel bakış



- | | |
|---|---|
| 1 Freze tezgahı | 10 Kesme yönü oku |
| 2 Frezeleme derinliği ayarı
a) Frezeleme terinliği ölççeği
b) Frezelme derinliği tespiti | 11 Elektrik fişi ile donatılmış elektrik kablosu 4,0 m |
| 3 Koruyucu başlık kapağı | 12 Mil kilidi
Alet değiştirirken mili sabitlemek için |
| 4 Tutamak/Emme ucu | 13 Dönme yönü okuna sahip dişli düzen kafası |
| 5 Koruyucu başlık kapağının kilidi | 14 Tespit
Tahrik ünitesini (motoru) çevrilirken için |
| 6 Kilit açma tutamağı | 15 Tip etiketi * |
| 7 Tutamak | |
| 8 Kilit açma tertibatı
Frezeleme ünitesini aşağı indirmek için | |
| 9 Şalter
Açmak ve kapatmak için | |

* Resimde gösterilmemiş

Kendi güvenliğiniz için



UYARI!

Duvar frezesini kullanmaya başlamadan önce, okuyunuz ve verilen bilgilere dikkat ediniz:

- Bu kullanma kılavuzunu.
- Ekteki kitapçıkta bildirilen elektrikli aletler ile ilgili "Genel güvenlik bilgileri"ni (yazı no.: 315.915).
- Cihazın kullanılacağı yer için geçerli kaza önleme yönetmeliklerini.

Bu duvar frezesi en yeni teknik olanaklara ve geçeri güncel teknik güvenlik koşullarına göre üretilmiştir. Yine de kullanım esnasında kullanıcının veya üçüncü bir kişinin vücuduna ve canına zarar gelebileceği gibi, makinede veya başka mallarda da zarar oluşabilir. Duvar frezesi sadece aşağıdaki durumlarda kullanılmalıdır.

- Üretim amacına uygun şekilde.
- Teknik güvenlik açısından kusursuz durumda.

Güvenliği etkileyen arızalar hemen giderilmelidir.

Amaca uygun kullanım

Bu duvar frezesi aşağıdaki çalışmalara içindir

- endüstri ve zanaat çalışmalarında ticari kullanım için,
- mineralli malzemelerin su kullanılmadan frezelenmesi ve kesilmesi için,
- bu kullanma kılavuzunda bildirilmiş veya üretici tarafından tavsiye edilen elmaslı kesme diski ve aksesuarlar ile kullanılmak için.

Güvenlik bilgileri



UYARI!

Tüm güvenlik bilgilerini ve talimatları okuyunuz. Güvenlik bilgilerine ve talimatlara uyulmasında yapılan hatalar, elektrik çarpmasına, yangına ve/veya air yaralanmalara neden olabilir. **Tüm güvenlik bilgilerini ve talimatları, gelecekte kullanılabilmesi için itinayla muhafaza ediniz.**

- **Daima elektrikli alet ile birlikte teslim edilmiş koruyucu başlığı kullanınız. Koruyucu başlık elektronik alete güvenli şekilde monte edilmeli ve öyle ayarlanmalıdır ki, azami güvenli sağlanmış olsun, yani kullanılan çalışma aletinin sadece mümkün olan asgari bir bölümü açık şekilde kullanan kişiye bakıyor olsun. Dönen çalışma aletinin hareket düzlemini, kendinizden ve yakınınızda bulunan kişilerden uzak tutunuz.**

Koruyucu başlık, aleti kullanan kişiyi kırılan parçalara karşı ve tesadüfen kullanılan çalışma aleti ile temasa karşı korumak içindir.

- **Sadece üretici tarafından özellikle bu elektronik alet için öngörölmüş ve önerilmiş elmas kesme diskleri kullanınız.**

Sadece bir aksesuarı elektronik alete takıp sabitleyebiliyor olmanız, güvenli bir kullanımı garanti etmez.

- **Kesme diski için izin verilen devir sayısı en az, elektronik alet üzerinde bildirilmiş olan azami devir sayısı kadar olmalıdır.**

İzin verileden daha hızlı dönen aksesuarlar kırılabilir ve etrafa uçuşabilir. Kesme diskleri sadece tavsiye edilen kullanım alanları için kullanılmalıdır. Örneğin: Bir elmas kesme diskinin yan yüzü ile kesinlikle taşlama çalışması yapmayınız.

Elmas kesme diskleri dış kenar ile taşlama çalışması için tasarlanmıştır.

Bu tür çalışma aletlerine yandan kuvvet uygulanması aletin kırılmasına neden olabilir.

- **Seçmiş olduğunuz çalışma aleti için daima doğru ebatlarda ve uygun şekilde hasarsız sıkıştırma flanşları kullanınız.**

Uygun flanşlar, çalışma aletlerini korur ve bu sayede kırılma tehlikesini azaltır.

- **Daha büyük elektronik aletlerin aşınmış kesme disklerini kullanmayınız.**

Büyük elektronik aletlerin çalışma aletleri, küçük elektronik aletlerin yüksek devir sayıları için uygun değildir ve kırılabilir.

- **Kullanılan çalışma aletinin dış çapı ve kalınlığı, elektronik aletin ölçü verilerine uygun olmalıdır.**

Yanlış ölçümlendirilmiş çalışma aletleri yeterince siperlenemez veya kontrol edilemez.

- **Kesme disklerinin ve sıkıştırma flanşlarının delikleri, elektronik aletinizin taşlama miline tam olarak oturmalıdır.**

Elektronik aletin taşlama miline tam olarak oturmayan çalışma aletleri düzensiz döner, aşırı oranda titrer ve alet üzerindeki kontrolünüzü kaybetmenize neden olabilir.

- **Hasarlı çalışma aletleri kullanmayınız. Her kullanmadan önce, çalışma aletlerinde çatlama, kopma, kırıklık ve yırtık olup olmadığını kontrol ediniz. Eğer elektronik alet veya çalışma aleti yere düşerse, hasar kontrolü yapınız veya kesin hasarsız bir çalışma aleti kullanınız.**

Çalışma aletini kontrol ettiyseniz ve kullanmak için taktıysanız, dönen çalışma aletinin hareket düzlemini, kendinizden ve yakınızdaki bulunan kişilerden uzak tutunuz ve cihazı azami devir sayısı ile bir dakika boyunca çalıştırınız.

Hasarlı çalışma aletleri genelde bu test süresi içinde kırılır.

- **Kişisel koruyucu donanım kullanınız. Uygulamaya bağlı olarak, yüzünüzü koruma maskesi, gözlerinizi koruma donanımı veya koruyucu gözlük kullanınız. Gerekirse toz maskesi, kulaklık, koruyucu eldiven veya küçük taşlama ve materyal partiküllerini bedeninizden uzak tutan özel önlükler kullanınız.**

Farklı uygulamalar esnasında oluşan, etrafa uçuran yabancı cisimlere karşı gözlerinizi korumanız gerekir.

Toz ve solunum koruma maskesi, kullanım esnasında oluşan tozu süzmelidir. Eğer uzun süre yüksek gürültüye maruz kalırsanız, işitme kaybı söz konusu olabilir.

- **Diğer kişilerin, sizin çalışma alanınızdan güvenli bir mesafede durmalarına dikkat ediniz.**

Çalışma alanına giren herkes, kişisel koruyucu donanım kullanılmalıdır.

İşlenen parçanın kırılan parçaları veya çalışma aletine ait kırık parçalar etrafa uçuşabilir ve doğrudan çalışma alanı dışında da yaralanmalara neden olabilir.

- **Çalışma aletinin görünmeyen elektrik hatlarına veya kendi elektrik kablosuna temas etme ihtimali söz konusu olan çalışmalarda, cihazı sadece izolasyonlu tutma alanları üzerinden tutunuz.**

Elektrik gerilimi yüklü bir hat ile temas, cihazın metal parçalarının da gerilim yüklenmesine neden olabilir ve bu da elektrik çarpmasına neden olabilir.

- **Elektrik kablosunu dönen çalışma aletlerinden uzak tutunuz.**

Cihaz üzerindeki kontrolünüzü kaybederseniz, elektrik kablosu kesilebilir veya dönen takıma dolanabilir ve eliniz ya da kolunuz da dönen çalışma aletine temas edebilir.

- **Çalışma aleti tamamen durmadan, elektronik aleti kesinlikle herhangi bir yere indirmeyiniz.**

Dönen çalışma aleti indirildiği yüzeye temas edebilir ve bunun sonucunda elektronik alet üzerindeki kontrolünüzü kaybedebilirsiniz.

- **Elektronik aleti taşırken kesinlikle çalıştırmayınız.**

Giysileriniz tesadüfen söz konusu olan bir temas sonucunda dönen çalışma aletine kapılabilir ve çalışma aleti bedeninize saplanabilir.

- **Elektronik aletinizin havalandırma deliklerini muntazam aralıklar ile temizleyiniz.**

Motor fanı gövdenin içine toz çeker ve çok miktarda metal toz toplanması sonucunda elektriksel tehlikeler söz konusu olabilir.

- **Elektronik aleti kesinlikle yanıcı malzemelerin yakınında kullanmayınız.** Kuvvımcılar bu malzemeleri tutuşturabilir.

Geri tepme ve ilgili güvenlik bilgileri

Geri tepme, takılan veya bloke olmuş dönen bir çalışma aletinin (örn. taşlama diski, yaşlama plakası, dönen fırça vs.) ani reaksiyonuna verilen isimdir. Takılma veya blokaj, dönen çalışma aletinde ani bir durmaya neden olur. Böylelikle kontrolsüz bir elektronik alet, blokaj yerinde çalışma aletinin dönme yönünün tersine ivmelenir.

- **Elektronik aleti iyice sıkı tutunuz, bedeninizi ve kollarınızı geri tepme kuvvetlerini karşılayabilecek bir konuma alınız. Harekete geçişteki geri tepme kuvvetlerinde veya reaksiyon torklarında azami kontrol sağlayabilmek için, varsa ek bir tutamak kullanınız.**

Aleti kullanan kişi, uygun itina önlemleri sayesinde geri tepme ve reaksiyon kuvvetlerine hakim olabilir.

- **Elinizi kesinlikle dönen çalışma aletlerinden uzak tutunuz.** Çalışma aleti geri tepme esnasında elinizin üzerinde hareket edebilir.
- **Elektronik aletin bir geri tepme esnasında hareket alanı dahiline vücudunuzun girmesini engelleyiniz.** Geri tepme, elektronik aleti taşıma diskinin blokaj yerinde hareket ettiği yönün tersine hareket ettirir.
- **Köşelerde, keskin kenarlarda vs. özellikle daha itinalı çalışınız. Çalışma aletlerinin işlenecek parçada geri tepmesini ve sıkışmasını önleyiniz.** Dönen çalışma aleti köşelerde, keskin kenarlarda veya yüzeylerde geri teptiğinde sıkışmaya elverişlidir. Bu durum bir kontrol kaybına veya geri tepmeye neden olur.
- **Zincir veya dişli testere ağızları kullanmayınız.** Bu tür çalışma aletleri çok sık geri tepmeye veya elektronik alet üzerinden kontrol kaybına neden olur.
- **Kesme diskinde blokaj olmasını veya yüksek bastırma güçlerini uygulanmasını önleyiniz. Aşırı derin kesme çalışmalarından kaçınınız.**

Kesme diskinde aşırı yüklenme olması, diskten daha yüksek bir performans talep eder, diskin sıkışma veya blokaj eğilimini yükseltir ve böylelikle geri tepme veya taşlanan parçada kırılma olanağını söz konusu kılar.

- **Eğer ayırma diski sıkışırsa veya çalışmaya herhangi bir sebepten dolayı ara verilirse, elektronik aleti kapatınız ve disk tamamen duruncaya kadar aleti sakın ve sabit tutunuz. Henüz dönmekte olan diski işlenen parçadan çekip çıkarmaya kesinlikle çalışmayınız, aksi halde geri tepme söz konusu olabilir.**

Sıkışmanın sebebini tespit ediniz ve gideriniz.

- **Çalışma aleti işlenecek parçanın içinde olduğu sürece, elektronik aleti tekrar devreye sokmaya çalışmayınız. Kesme işlemine dikkatlice devam etmeden önce, kesme diskinin önce tam devir sayısına ulaşmasını bekleyiniz.**

Aksi halde, eğer elektronik alet devreye sokulurken işlenecek parçanın içinde olduğunda, disk takılabilir, işlenecek parçadan dışarı sıçrayabilir veya geri tepmeye neden olabilir.

- **Sıkışmış bir kesme diski veya geri tepme riskini önlemek için, işlenecek plakaları veya büyük işlenecek parçaları destekleyiniz.** İşlenecek büyük parçalar kendi ağırlıkları ile eğilebilir. İşlenecek parça diskin iki tarafında desteklenmelidir; kesme diskinin yakınında ve kenar kısmında.
- **Mevcut duvarlarda ve diğer görünmeyen alanlarda "cep kesitler" açarken özellikle dikkatli olunuz.** İşlenecek alana girmekte olan kesme diski gaz veya su hatlarında, elektrik hatlarında veya başka nesnelere bir geri tepmeye neden olabilir.

Diğer güvenlik bilgi ve uyarıları

- **Tanımadığınız alanlarda çalışırken dikkatli olunuz!** Görünmeyen elektrik, gaz ve su hatları zarar görebilir. Çalışma alanını önceden kontrol etmek için, uygun arama cihazları kullanınız.

■ **Destek görevi gören taşıyıcı duvarlarda çalışırken dikkatli olunuz. Statik koşullara dikkat ediniz!**

Çalışmaya başlamadan önce, statikten sorumlu elemanın, mimarın veya yetkili inşaat yöneticisinin iznini alınız.

İzin verilen yarma veya frezeleme derinliği, yarılacak uzunluğa, duvar kalınlığına ve kullanılmış olan inşaat malzemesine bağlıdır.

■ **Sağlığa zararlı madde emisyonuna neden olabilecek malzemeler işlemeyiniz (örn. asbest).**

■ **Duvar frezesi çalıştırılırken, bir toz emme tertibatına bağlanmalıdır. Emme tertibatının, taş tozu emme işlemi için kullanılmasına izin verilmiş olmalıdır.**

Sağlık açısından çok tehlikeli olan, kanserojen, kuru tozların emilmesi için, bu işlemde kullanılmasına izin verilmiş özel emiciler kullanılmalıdır. Şebeke gerilimi ve tip etiketi üzerindeki gerilim aynı olmalıdır.

Sesler ve titreşimler

Ses ve titreşim değerleri EN 60745 (beton) standartına göre tespit edilmiştir.

Cihazın A değerindeki ses seviyesi, tipik olarak şöyledir:

- Ses basıncı seviyesi: 102 dB(A);
- Ses gücü seviyesi: 113 dB(A);
- Şüphe oranı: K = 3 dB.

Titreşim toplam değeri (beton kesme işleminde):

- Emisyon değeri: $a_h = 6,5 \text{ m/s}^2$
- Şüphe oranı: K = 1,5 m/s^2

⚠ UYARI!

Bildirilen ölçüm değerleri sadece yeni cihazlar içindir. Günlük kullanımda ses ve titreşim değerleri değişir.



BİLGİ

Bu talimatta bildirilen titreşim seviyesi, EN 60745 standartında norm olarak kabul edilmiş bir ölçme yöntemine göre ölçülmüştür ve elektronik aletlerin birbiriyle kıyaslanması için kullanılabilir.

Bu değer, titreşimden kaynaklanan yüklenme durumunun geçici olarak tahmin (ön tahmin) edilmesi için de kullanılabilir.

Bildirilen titreşim seviyesi, elektronik aletin esas kullanım alanlarını göstermektedir.

Fakat eğer elektronik alet başka uygulamalar, farklı ek aletler ile veya yetersiz bakım durumunda kullanılırsa, titreşim seviyesi de bildirilen değerden sapabilir.

Bu da, titreşim yükünü tüm çalışma süresi aralığında oldukça yükseltebilir.

Titreşim yükünün doğru tahmini için, cihazın kapalı olduğu süreler veya kapalı olmamakla birlikte, gerçekten kullanılmadığı süreler de dikkate alınmalıdır.

Bu da, titreşim yükünü tüm çalışma süresi aralığında oldukça düşürebilir.

Cihazı kullanan kişinin titreşimlerin etkisine karşı korunması için, ek güvenlik önlemleri alanınız; örneğin: Elektronik aletlerin ve takılan aletlerin bakımı, ellerin sıcak tutulması, çalışma süreçlerinin organizasyonu.



DİKKAT!

Ses basıncı 85 dB(A) değerini aşınca, işitme koruma donanımı kullanınız.

Kullanma kılavuzu

⚠ UYARI!

Cihazda yapılacak herhangi bir işlemden önce elektrik fişini çekip çıkarınız.

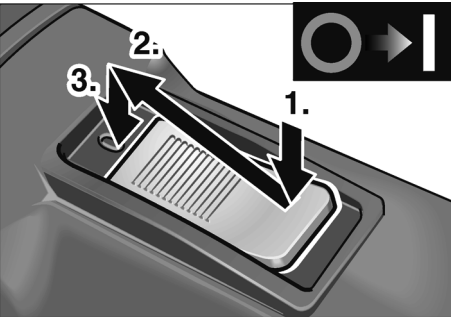
Cihazı kullanmaya başlamadan önce

- Duvar frezesini ambalajından çıkarınız, teslimat kapsamının eksiksiz ve herhangi bir sevkiyat hasarının olmadığını kontrol ediniz.

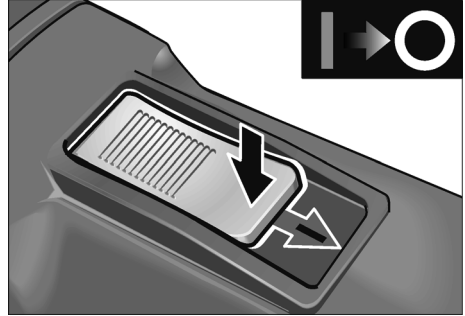
Açılması ve kapatılması

⚠ DİKKAT!

Bir elektrik kesilmesi halinde, açık cihaz tekrar harekete geçer.



- Şaltere (9) basınız ve öne doğru itiniz.
- Yerine oturması için, şalterin ön tarafını aşağı bastırınız.



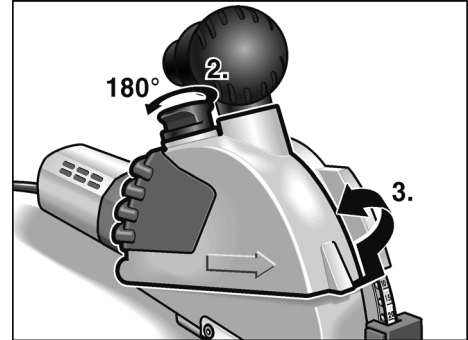
- Kapatmak için şalterin arka ucuna basarak kilidi açınız.

Kesme disklerinin değiştirilmesi/ Yiv genişliğinin değiştirilmesi

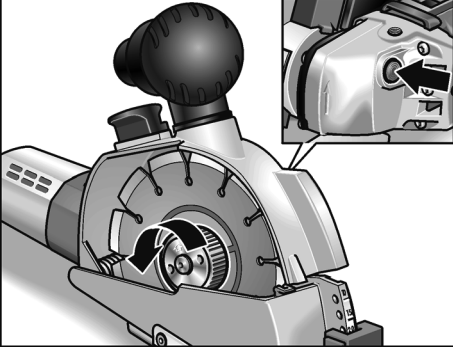
⚠ DİKKAT!

Yaralanma tehlikesi! Koruyucu eldiven giyiniz.

1. Elektrik fişini çekip prizden çıkarınız.



2. Koruyucu başlık kapağı kilidini (5) yukarı kaldırınız ve 180° çeviriniz.
3. Koruyucu başlık kapağını (3) çıkarınız.



4. Mil kildine (12) basınız ve çabuk sabitleme düzenini çözünüz.



UYARI!

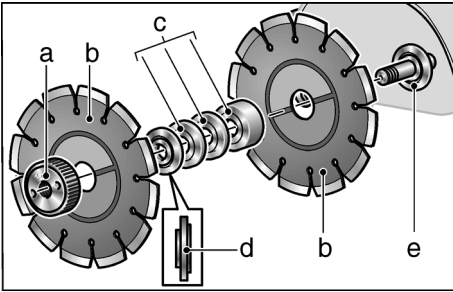
Cana ve mala zarar gelebilir.

Kesme diski üzerinde bildirilen dönme yönü ve dişli düzen kafası üzerindeki dönme yönü ok işareti (13) birbirine uymalıdır.



BİLGİ

Çabuk sabitleme düzenininin kaba yüzeyli tarafı daima kesme diskinin ya da mesafe puluna bakar.



5. Kesme diskleri (b), sabitleme flanşı (d) ve mesafe pullarını (c) çıkarınız.

Kesme disklerini değiştirmek için:

- Yeni kesme disklerini (b), mesafe pullarını (c) ve sıkıştırma flanşını (d) çıkarma işleminin tersi yönde takınız.
- Çabuk sıkıştırma düzenini (a) takıp sıkınız. Mil kildine (12) basınız ve çabuk sabitleme düzenini (a) elden sıkınız.

Yiv genişliğini değiştirmek için:

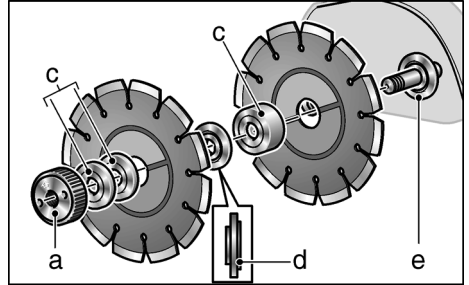
Yiv genişliği mesafe pulları üzerinden ayarlanabilir.



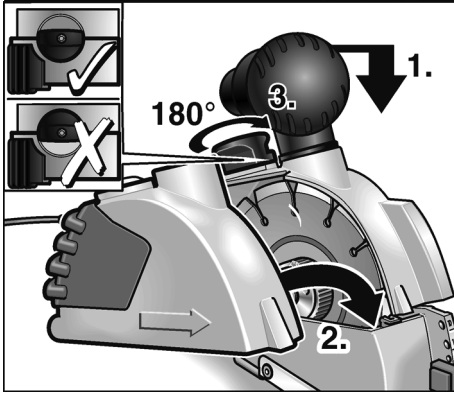
BİLGİ

Asgari yiv genişliği 10 mm'dir.

Bu durumda kesme diskleri arasında sadece sabitleme flanşı monte edilmiştir. Tüm mesafe pulları (c) çabuk sabitleme düzeninden (a) önce monte edilir.



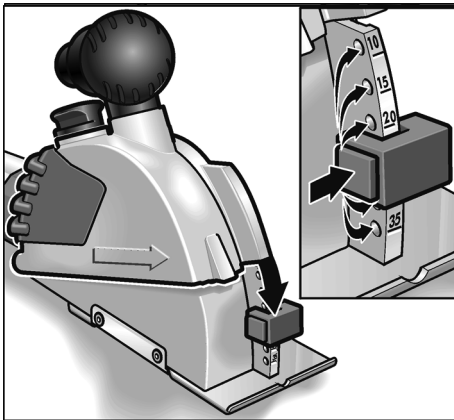
- Kesme diskleri (b), mesafe pulları (c), istenilen yiv genişliğine ve sabitleme flanşına (d) göre takılır.
- Geriye kalan mesafe pullarını (c) takınız.
- Çabuk sıkıştırma düzenini takıp sıkınız. Mil kildine (12) basınız ve çabuk sabitleme düzenini (a) elden sıkınız.



- Frezeleme ünitesini hafifçe aşağı doğru bastırınız ve koruyucu başlık kapağını (3) takınız.
- Koruyucu başlık kapağı kilidini (5) yukarı kaldırınız ve yerine oturuncaya kadar 180° çeviriniz.
- Elektrik fişini prize takınız.
- Duvar frezesini açınız (oturmadan) ve yaklaşık 30 saniye çalıştırınız. Düzgün çalışma durumunu kontrol ediniz.

Kesme derinliğinin ayarlanması

1. Elektrik fişini çekip prizden çıkarınız.



2. Frezeleme derinliği tespitindeki kilide (2b) basınız ve tespiti istediğiniz

derinliğe ayarlayınız. Frezeleme derinliği tespiti (2b) istenilen derinlikte yerine oturmuş olmalıdır.

Toz emilmesi



DİKKAT!

Duvar frezesi çalıştırılırken, bir toz emme tertibatına bağlanmalıdır.

Emme tertibatının, taş tozu emme işlemi için kullanılmasına izin verilmiş olmalıdır.

Sağlık açısından çok tehlikeli olan, kanserojen, kuru tozların emilmesi için, bu işlemde kullanılmasına izin verilmiş özel emiciler kullanılmalıdır.

Emme tertibatındaki her arızada çalışmaya derhal ara verilmeli ve cihaz kapatılmalıdır. Cihazı tekrar çalıştırmadan önce, arızayı gideriniz.

- Emme tertibatının hortumunu emme ucuna bağlayınız. Sabitlemeyi kontrol ediniz! İhtiyaca göre uygun adaptör kullanınız.

Kesme işlemi yapılması



UYARI!

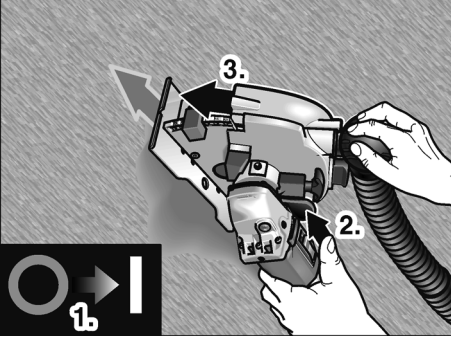
Şart koşulan kesme yönü, koruyucu başlık kapağı üzerindeki kesme yönü ok işareti (10) üzerinden gösterilir ve daima bu yöne uyulmalıdır.

Duvar frezesini daima iki eliniz ile tutarak kullanınız. Öngörölmüş tutamak yüzeylerini kullanınız. Bir eliniz cihazda, diğer eliniz tutamakta (4) veya (7) olmalıdır.

Eğer elektrik gerilimi altında olan hatların kesilme tehlikesi söz konusu ise, cihazın metal parçalarına dokunmayınız.

Elmaslı kesme diskleri çalışırken çok ısınır. Bu disklere ancak soğuduktan sonra dokununuz.

1. Cihazı freze tezgahının (1) yüzeyi işlenecek yüzeye tamamen temas edecek şekilde yerleştiriniz. İşaretlere göre ayarlamak için, freze tezgahındaki çentiği kullanınız.



2. Cihazı çalıştırınız.
3. Kilit açma tertibatına (8) basınız, frezeleme ünitesini yavaşça aşağı doğru indiriniz ve kesilecek malzemenin içine girmesini sağlayınız.
4. Duvar frezesini bildirilen kesme yönünde hareket ettiriniz.
5. Kesme işlemi sona erince, motor çalışır konumdayken, kilit açma tertibatı (8) yerine oturuncaya kadar, cihazı kesilmiş olan yivden dışarı çıkarınız.

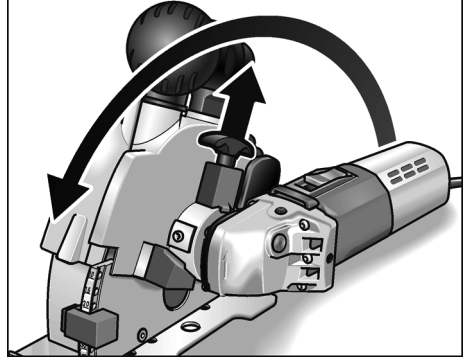
i BİLGİ

Cihaz kapatıldıktan sonra, kısa bir süre daha hareket etmeye devam eder.

6. Cihazı kapatınız.
7. Geriye kalan çapak bağlantısını, teslimat kapsamındaki yarık kırıcı ile gideriniz.

Motor ünitesinin çevrilmesi

Kesme işleminin daha iyi olması ve daha rahat yapılması için, tahrik ünitesini çevirmek mümkündür.



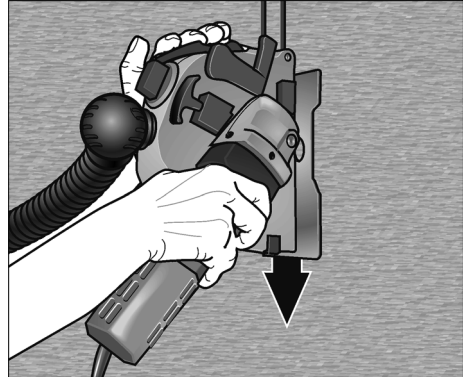
- Kilit çözme tutamağını (6) yukarı çekiniz ve motor ünitesini tespit noktasına kadar çeviriniz. Kilit açma tutamağı yeni pozisyona oturmalıdır.

Şimdi çekerek yapılan bir kesme işlemi ergonomik açıdan uygundur konumda mümkündür.

Çalışma bilgileri

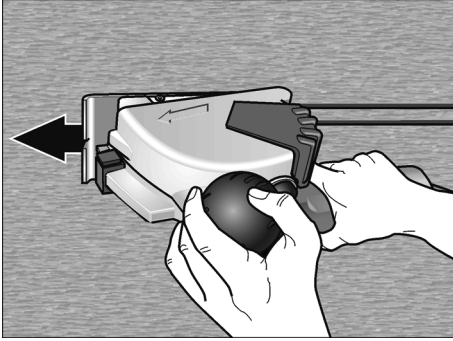
Dik açılı kesme işlemleri için, motor ünitesi önceden tarif edildiği gibi çevrilmelidir.

Makineyi üst tarafa yerleştiriniz ve aşağıya doğru çekiniz.



Sağ el motor ünitesini yönlendirir, sol el tutamaktan (7) tutup çeker.

Yatay kesme işlemi için, iterek kesme yöntemi uygulanır.



Sağ el motor ünitesini yönlendirir, sol el tutamak/emme ucu (4) üzerinde durur.

Yararlı bilgiler

Çok sert malzemeler kesilirken elmaslı kesme diski aşırı ısınabilir ve zarar görebilir.

- Kesme işlemini hemen durdurunuz ve kesme diskini rölanti devir sayısında herhangi bir yüklenmeye maruz bırakmadan soğumaya bırakınız.

Kesme diski ile birlikte dönen bir kıvılcım kasnağı ve kesme randımanının azalması, kesme diskinin köreltiğinin belirtisidir.

- Örn. elmaslı kesme aletleri için üreticinin aksesuar programında bulunan taşlama veya bileme taşı gibi aşındırıcı malzemelerde yapılan kısa kesme işlemleri, kesme diskini yeniden keskinleştirir.
- Eğer böyle bir işlemten sonra kesme randımanı düzelmezse, kesme diskini değiştiriniz.

Üretici ürünleri hakkında daha fazla bilgi için bakınız www.flex-tools.com.

Bakım ve muhafaza



UYARI!

Duvar frezesinde herhangi bir çalışma yapmadan önce, elektrik fişini prizden çıkarınız.

Temizleme

Cihazı ve havalandırma deliklerini muntazam aralıklar ile temizleyiniz. Temizleme sıklığı, işlenen malzemeye ve kullanma süresine bağlıdır.

Motoru da kapsayan gövde iç kısmını muntazam aralıklar ile kuru baskı hava püskürterek temizleyiniz.



BİLGİ

Duvar frezesini garanti süresi dahilinde açmayınız. Bu hususa dikkat edilmezse, üreticinin garanti yükümlülüğü ortadan kalkar.

Onarımlar

Tüm onarımlar sadece üretici tarafından yetki verilmiş, yetkili servis atölyesinde yaptırılmalıdır.

Yedek parçalar ve aksesuarlar

Yedek parçalar/Aksesuarlar	Sipariş no.
Emme hortumu için 1 adaptör 32/28 mm	251.847
Üniversal adaptör 25-32 mm	259.827

Daha başka aksesuarlar için üretici kataloğuna bakınız.

Sökülmüş hali gösteren çizimler ve yedek parça listeleri için ilgili ana sayfamıza bakınız:

www.flex-tools.com

Elmaslı kesme diskleri

	Ebatlar [mm]	Sipariş no.
Duvar, kireç taşı ve beton gibi malzemelerde hızlı kesme işlemi için. Özel olarak çok sert, daha iyi soğutma ve en iyi toz çıkışı için büyük segman aralıkları		
1 adet/birim ambalaj	Ø 140	334.464

Giderme bilgileri**⚠ UYARI!**

Eskimiş cihazları, elektrik kablosunu cihazdan ayırarak kullanılamaz hale getiriniz.



Sadece AB ülkeleri için.

Elektronik cihazları normal çöp kutusuna atmayınız!

Elektronik ve elektrikli eski cihazlar ve yerel hukuka uyarılama ile ilgili 2012/19/AT sayılı Avrupa direktifine göre, eskimiş elektronik cihazlar ayrı toplanmalı ve çevreye zarar vermeyecek şekilde geri kazanma işlemine tabi tutulmalıdır.

i BİLGİ

Giderme olanakları hakkında bilgi almak için yetkili satıcılara danışınız!

CE -Uygunluğu beyanı

Tek sorumlu olarak, "Teknik veriler" bölümünde tarif edilen ürünün müteakip standartlara veya ilgili standart belgelerine uygun olduğunu beyan ediyoruz:

2004/108/AT (2016/04/19 kadar),
2014/30/AT (2016/04/20 itibaren),
2006/42/AT, 2011/65/AT
direktiflerinde bildirilen koşullara istinaden EN 60745.

Teknik belgelerden sorumlu:

FLEX-Elektrowerkzeuge GmbH, R & D
Bahnhofstrasse 15, D-71711 Steinheim/Murr

Eckhard Rühle
Manager Research &
Development (R & D)

Klaus Peter Weinper
Head of Quality
Department (QD)

21.07.2015

FLEX-Elektrowerkzeuge GmbH
Bahnhofstrasse 15, D-71711 Steinheim/Murr

Mesuliyet kabul edilmemesi durumları

Ürün tarafından veya ürünün kullanılmamasından dolayı söz konusu olan, çalışmaya ara verilmesinden dolayı elde edilemeyen kazanç için ve zararlar için üretici ve üreticinin temsilcileri sorumluluk üstlenmez.

Cihazın gerektiği gibi kullanılmamasından veya başka üreticilerin ürünleri ile birlikte kullanılmasından kaynaklanan hasarlar için de üretici ve temsilcisi sorumluluk üstlenmez.

Spis treści

Zastosowane symbole	153
Dane techniczne	153
Opis urządzenia	154
Dla własnego bezpieczeństwa	155
Poziom hałasu i drgań	158
Instrukcja użytkowania	159
Przegląd, konserwacja i pielęgnacja	163
Wskazówki dotyczące usuwania opakowania i zużytego urządzenia	164
Deklaracja zgodności C E	164
Wyłączenie z odpowiedzialności	164

Zastosowane symbole



OSTRZEŻENIE!

Oznacza bezpośrednio grożące niebezpieczeństwo.
Nieprzestrzeganie tej wskazówki grozi śmiercią lub bardzo ciężkimi obrażeniami.



OSTROŻNIE!

Oznacza możliwość wystąpienia niebezpiecznej sytuacji.
Nieprzestrzeganie tej wskazówki może doprowadzić do lekkich obrażeń lub szkód materialnych.



WSKAZÓWKA

Oznacza wskazówki dla użytkownika i ważne informacje.

Symbole na urządzeniu



Przed uruchomieniem urządzenia przeczytać instrukcję użytkowania i obsługi!



Zastosować okulary ochronne!

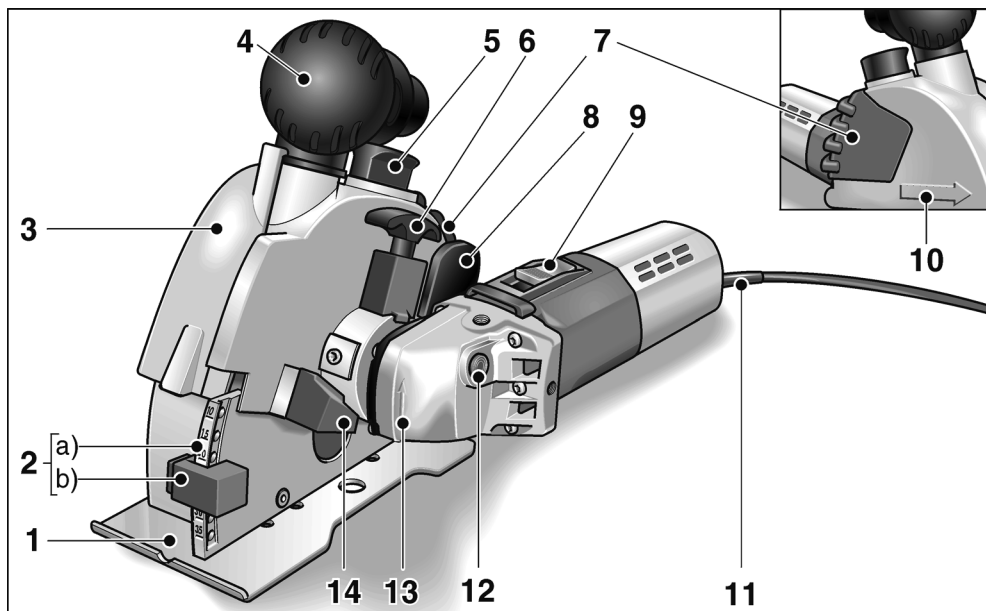


Wskazówka dotycząca sposobu usuwania zużytego urządzenia (patrz strona 164)!

Dane techniczne

Typ urządzenia		Bruzdownica do wycinania szczelin w murze MS 1706 FR
Głębokość cięcia	mm	0–35
Szerokość żłobka	mm	10–30
Średnica tarczy	mm	140
Mocowanie narzędzia		M 14
Liczba obrotów (na biegu jałowym)	min ⁻¹	7500
Moc pobierana	W	1400
Moc oddawana	W	950
Ciężar (bez przewodu)	kg	4,6
Klasa ochrony		II /

Opis urządzenia



- | | | | |
|---|---|----|--|
| 1 | Stolik | 10 | Strzałka kierunku cięcia |
| 2 | Nastawianie głębokości frezu
a) Skala głębokości frezu
b) Ogranicznik głębokości frezu | 11 | Elektryczny przewód zasilający 4,0 m z wtyczką |
| 3 | Pokrywa osłony | 12 | Blokada wrzeciona
do unieruchomienia wrzeciona przy zmianie narzędzia. |
| 4 | Uchwyt/króciec zasysający | 13 | Korpus napędu z strzałką kierunku obrotów |
| 5 | Blokada pokrywy osłony | 14 | Zderzak
przy odchyłaniu jednostki napędu |
| 6 | Uchwyt zwalnianie blokady
do odchyłania jednostki napędu | 15 | Tabliczka znamionowa * |
| 7 | Uchwyt | | |
| 8 | Dźwigienka zwalniania blokady
do opuszczania jednostki frezującej | | |
| 9 | Wyłącznik
do włączania i wyłączania. | | |

* nie jest przedstawiona na rysunku

Dla własnego bezpieczeństwa



OSTRZEŻENIE!

Przed użyciem bruzdownicy do wycinania szczelin w murach należy starannie przeczytać, a później stosować się do podanych tam przepisów i wskazówek:

- niniejszą instrukcję obsługi,
- „Ogólne wskazówki bezpieczeństwa” dotyczące pracy narzędziami elektrycznymi zamieszczone w załączonej broszurze (nr dokumentacji: 315.915)
- zasady i przepisy terenowe obowiązujące na miejscu użycia bruzdownicy, i stosować się do podanych tam wskazówek i zaleceń.

Niniejsza bruzdownica do wycinania szczelin w murach skonstruowana jest zgodnie z aktualnym poziomem techniki i uznanymi zasadami bezpieczeństwa technicznego. Mimo to w czasie użytkowania urządzenia może wystąpić zagrożenie zdrowia i życia użytkownika lub osób trzecich, albo uszkodzenia maszyny lub rzeczy. Bruzdownicę do wycinania szczelin w murach można zastosować tylko

- zgodnie z jej przeznaczeniem,
- we właściwym stanie technicznym zgodnym z zasadami bezpieczeństwa i higieny pracy.

Usterki wpływające niekorzystnie na stan bezpieczeństwa należy natychmiast usunąć.

Zastosowanie zgodnie z przeznaczeniem

Bruzdownica do wycinania szczelin w murach przeznaczona jest

- do profesjonalnego zastosowania w przemyśle i rzemiośle,
- do wycinania szczelin i przecinania materiałów mineralnych bez dodawania wody,
- do zastosowania z diamentowymi tarczami tnącymi i wyposażeniem, które wymienione jest w niniejszej instrukcji obsługi lub zalecane przez producenta do takiego zastosowania.

Wskazówki bezpieczeństwa



OSTRZEŻENIE!

Przeczytać wszystkie wskazówki bezpieczeństwa i pouczenia.

*Zaniebdania w przestrzeganiu wskazówek bezpieczeństwa i pouczeń mogą spowodować porażenie prądem elektrycznym, pożar i/lub ciężkie obrażenia. **Proszę zachować wszystkie przepisy bezpieczeństwa i wskazówki do przyszłego zastosowania.***

- **Zawsze stosować osłonę ochronną, która należy do zakresu dostawy tego urządzenia elektrycznego. Osłona ochronna musi być prawidłowo i pewnie zamontowana na urządzeniu elektrycznym i tak nastawiona, aby uzyskać najwyższy stopień bezpieczeństwa, tzn. możliwie najmniejsza część urządzenia skierowana jest otwarcie do użytkownika. Zwracać uwagę, aby użytkownik i przebywające w pobliżu osoby trzecie znajdowały się zawsze poza płaszczyzną obracającego się narzędzia urządzenia.** Osłona ochronna powinna chronić użytkownika przed odłamkami i przypadkowym zetknięciem z pracującym narzędziem.
- **Stosować tylko diamentowe tarcze tnące, które zalecane i polecane są przez producenta specjalnie do tego urządzenia.** Sama możliwość zamocowania wyposażenia do tego urządzenia elektrycznego nie gwarantuje jeszcze bezpiecznego zastosowania.

- **Dopuszczalna liczba obrotów tarczy tnącej musi być co najmniej równa lub większa niż najwyższa liczba obrotów podana na urządzeniu elektrycznym.**

Wyposażenie, które obraca się z większą liczbą obrotów, niż dopuszczona maksymalna liczba obrotów, może się połamać i zostać wyrzucone w powietrze.

- **Tarcze tnące stosować tylko do prac, do których są one zalecone. Na przykład: Nie wolno nigdy szlifować boczną płaszczyzną diamentowej tarczy tnącej.**

Diamentowe tarcze tnące przeznaczone są tylko do szlifowania obwodowego.

Działanie siły bocznej na takie narzędzie może spowodować jego złamanie.

- **Należy stosować zawsze kołnierze mocujące odpowiedniej wielkości i kształtu do wybranego narzędzia.**

Właściwe kołnierze podpierają narzędzie i zmniejszają niebezpieczeństwo jego złamania.

- **Nie wolno stosować żadnych zużytych tarcz tnących z większych urządzeń elektrycznych.**

Narzędzia do większych urządzeń elektrycznych nie są wykonane dla wysokiej liczby obrotów, z jaką pracują mniejsze narzędzia elektryczne i dlatego mogą się złamać.

- **Średnica zewnętrzna i grubość zastosowanego narzędzia musi być zgodna z wymiarami urządzenia.**

Nieprawidłowo odmierzone narzędzia i końcówki zamiennie mogą być niewystarczająco osłonięte i niedostatecznie kontrolowane.

- **Otwory tarcz tnących i kołnierz mocujący muszą dokładnie pasować na wrzeciono szlifierskie urządzenia elektrycznego.**

Wymienne narzędzia i końcówki, które nie pasują dokładnie na wrzeciono ściernicy tego narzędzia elektrycznego, obracając się nierównomiernie, bardzo mocno drgają i mogą spowodować utratę panowania i kontroli.

- **Nie wolno stosować żadnych uszkodzonych narzędzi i końcówek. Przed każdym użyciem narzędzia sprawdzić, czy nie jest nadłamane ani pęknięte. Po ewentualnym upadku urządzenia elektrycznego, narzędzia lub końcówki należy sprawdzić, czy nie uległy one uszkodzeniu i użyć tylko nieuszkodzonego narzędzia. Po sprawdzeniu i założeniu narzędzia należy zwrócić uwagę, aby użytkownik i osoby postronne znajdowały się poza obszarem płaszczyzny rotacji narzędzia, następnie włączyć urządzenie i pozostawić pracujące na najwyższej liczbie obrotów na czas jednej minuty.**

Uszkodzone narzędzia łamią się najczęściej w czasie takiej próby.

- **Należy stosować środki ochrony osobistej. Zależnie od wykonywanego zadania założyć odpowiednio maskę osłaniającą całą twarz, maskę osłaniającą górną część twarzy lub okulary ochronne.**

Zastosować odpowiednio maskę przeciwpyłową, osobiste środki ochrony słuchu, rękawice ochronne i specjalny fartuch, które ochronią użytkownika przed małymi cząsteczkami substancji ściernych i szlifowanych materiałów.

Oczy należy chronić przed zranieniem wyrzucenymi ciałami obcymi, które powstają przy różnych zastosowaniach. Maski przeciwpyłowe i ochronne muszą posiadać zdolność filtracji pyłów powstających w czasie pracy.

W przypadku obciążenia hałasem użytkownik narażony jest na utratę słuchu.

- **Zwracać uwagę, aby osoby postronne znajdowały się w bezpiecznej odległości od obszaru pracy. Każda osoba, która wkracza do obszaru pracy urządzenia musi nosić osobiste środki ochrony.**

Odlamane kawałki obrabianego materiału lub uszkodzonego narzędzia mogą zostać wyrzuczone w powietrze i spowodować zranienia nawet poza bezpośrednim obszarem pracy.

- **Urządzenie chwycić tylko za izolowane powierzchnie przeznaczone do tego celu, jeżeli w czasie pracy zachodzi niebezpieczeństwo zetknięcia narzędzia z ukrytym przewodem elektrycznym lub własnym przewodem zasilającym urządzenia.**

Kontakt z przewodem elektrycznym, który znajduje się pod napięciem może spowodować, że metalowe elementy urządzenia znajdują się także pod napięciem, a przez to doprowadzić do porażenia użytkownika prądem elektrycznym.

- **Elektryczny przewód zasilający prowadzić zawsze z dala od obracających się narzędzi i końcówek.**

W przypadku utraty kontroli nad urządzeniem może dojść do zerwania elektrycznego przewodu zasilającego lub zetknięcia z nim, a dłoń lub ręka użytkownika może zostać wciągnięta przez obracające się narzędzie lub końcówkę urządzenia.

- **Nie wolno odkładać narzędzia elektrycznego, zanim narzędzie całkowicie się nie zatrzyma.**

Obracające się narzędzie może zetknąć się z powierzchnią, na którą odłożono urządzenie i spowodować utratę kontroli użytkownika nad urządzeniem elektrycznym.

- **Nie włączać urządzenia w czasie jego przenoszenia, ani nie przenosić włączanego urządzenia.**
Odzież może zetknąć się przypadkowo z obracającym się narzędziem, a narzędzie może wkręcić się w ciało użytkownika.
- **Otworki wentylacyjne urządzenia elektrycznego należy czyścić regularnie.**
Dmuchawa silnika wciąga pył do obudowy, a silne zanieczyszczenie metalicznym pyłem może spowodować niebezpieczeństwo porażenia prądem elektrycznym lub zwarcie.
- **Urządzenia elektryczne nie wolno stosować w pobliżu materiałów palnych.**
Iskry mogą spowodować zapalenie się tych materiałów.

Uderzenia zwrotne i odpowiednie wskazówki bezpieczeństwa

Uderzenie zwrotne jest nagłą reakcją urządzenia na skutek zacczepienia lub zablokowania obracającego się narzędzia, jak tarcza szlifierska, talerz szlifierski, szczotka druciana itp.

Zacczepienie lub blokada prowadzi do gwałtownego zatrzymania obracającego się narzędzia. Na skutek tego w miejscu blokady następuje odrzucenie niekontrolowanego urządzenia elektrycznego w kierunku przeciwnym do kierunku obrotu narzędzia szlifierskiego.

- **Urządzenie elektryczne należy trzymać mocno, a ciało i ramiona ustawić w takiej pozycji, która umożliwi przyjęcie sił uderzenia zwrotnego. Stosować zawsze uchwyt dodatkowy, jeżeli jest, aby uzyskać możliwie największą kontrolę sił uderzenia zwrotnego lub momentów reakcji przy rozruchu urządzenia.**
Użytkownik może opanować siły odrzutu i reakcji poprzez zachowanie odpowiednich środków ostrożności.
- **Nigdy nie zbliżać dłoni do obracających się narzędzi.**
Przy uderzeniu zwrotnym narzędzie może dotknąć dłoni, a nawet po niej przejechać.

- **Ciało ustawiać w taki sposób, aby nie znalazło się w obszarze, do którego skieruje się urządzenie elektryczne na skutek odrzutu zwrotnego.**

Uderzenie zwrotne popycha urządzenie elektryczne w kierunku przeciwnym do ruchu tarczy szlifierskiej w miejscu zablokowania.

- **Proszę zachować szczególną ostrożność w czasie pracy w kątach, na ostrych krawędziach itp. Należy zapobiegać odrzuceniu narzędzia od szlifowanego materiału i jego zaciśnięciu.**
Obracające się narzędzie przy pracy w rogach, na ostrych krawędziach i przy uderzeniach łatwo się zakleszcza. To z kolei jest przyczyną utraty kontroli lub uderzenia zwrotnego.
- **Nie wolno stosować żadnego brzeszczotu łańcuchowego ani zębatego.**
Narzędzia tego typu powodują często uderzenie zwrotne lub utratę kontroli urządzenia elektrycznego.

- **Zapobiegać blokadzie tarczy tnącej w materiale oraz unikać zbyt mocnego nacisku. Nie wykonywać żadnych nadmiernie głębokich cięć.**
Przeciążenie tarczy tnącej zwiększa jej naprężenia i możliwość zakantowania lub zablokowania, a tym samym możliwość uderzenia zwrotnego lub złamania narzędzia.
- **W przypadku zakleszczenia lub przerwy w pracy z innego powodu, należy wyłączyć urządzenie elektryczne i trzymać je dalej spokojnie, aż do całkowitego zatrzymania się tarczy. Jeżeli tarcza jeszcze się obraca, nie wolno próbować wyciągać jej z obrabianego materiału, w przeciwnym przypadku może nastąpić uderzenie zwrotne.**
Proszę zbadać i usunąć przyczynę zakleszczenia.
- **Nie wolno włączać urządzenia elektrycznego, jeżeli znajduje się jeszcze w obrabianym materiale. Odczekać, aż tarcza tnąca uzyska swoją pełną liczbę obrotów, a dopiero potem ostrożnie kontynuować cięcie.**
W przeciwnym przypadku tarcza może się zahaczyć, wyskoczyć z obrabianego materiału lub spowodować uderzenie zwrotne, jeżeli podczas włączania urządzenia narzędzie jest zagłębione w obrabianym materiale.

- **Płyty i duże przedmioty obrabiane należy dobrze podeprzeć, aby zapobiec ryzykom zakleszczenia tarczy tnącej lub uderzenia zwrotnego.**

Duże przedmioty obrabiane mogą się również wygiąć pod wpływem swojego ciężaru własnego. Obrabiany materiał musi być podparty po obu stronach tarczy, zarówno w pobliżu tarczy tnącej, jak i na krawędzi.

- **Proszę zachować szczególną ostrożność przy wycinaniu „kieszeni“ w istniejących ścianach lub w innych niewidocznych obszarach.**

Tarcza tnąca zanurzająca się przy cięciu w ścianie może natrafić na przewody elektryczne, gazowe, wodne lub inne objekty i spowodować uderzenie zwrotne.

Kolejne wskazówki bezpieczeństwa

- **Zachować ostrożność przy pracy na nieznanach obszarach!**

Zachodzi niebezpieczeństwo uszkodzenia poprowadzonych w murze przewodów elektrycznych, gazowych i wodnych. Zastosować odpowiednie urządzenia szukające, aby przed przystąpieniem do działania przeszukać obszar pracy.

- **Zachować ostrożność przy pracy w ścianach nośnych. Zwrócić uwagę na statykę!**

Przed rozpoczęciem pracy uzyskać zezwolenie odpowiedzialnego statyka, architekta lub kierownika budowy. Dopuszczalna głębokość szczeliny zależna jest od długości szczeliny, grubości ściany i materiału budowlanego.

- Nie obrabiać żadnych materiałów, przy obróbce których wydzielają się substancje szkodliwe dla zdrowia (np. azbest).
- Bruzdownica do wycinania szczelin w murze musi być podłączona w czasie pracy do odkurzacza przemysłowego. Odkurzacz przemysłowy musi być dopuszczony do zasysania pyłu kamiennego i cementowego.

Do zasysania szczególnie szkodliwych dla zdrowia, rakotwórczych, suchych pyłów należy zastosować specjalny odkurzacz przemysłowy dopuszczony do takiego zastosowania. Napięcie i częstotliwość sieci elektrycznej muszą być zgodne z wartościami podanymi na tabliczce znamionowej urządzenia.

Poziom hałasu i drgań

Wartości poziomu hałasu i drgań określone zostały zgodnie z normą EN 60745 (Beton). Poziom hałasu wywołanego przez urządzenia zmierzony na stanowisku pracy (A) wynosi w normalnym przypadku:

- Poziom ciśnienia akustycznego: 102 dB(A);
- Poziom hałasu w czasie pracy: 113 dB(A);
- Dokładność: K = 3 dB.

Całkowita wartość drgań

(przy cięciu cegły betonu):

- Wartość emisji: $a_h = 6,5 \text{ m/s}^2$
- Dokładność: K = 1,5 m/s^2



OSTRZEŻENIE!

Podane wartości pomiarowe odnoszą się do nowych urządzeń. W codziennym użytkowaniu wartości poziomu hałasu i drgań zmieniają się.



WSKAZÓWKA

Całkowita wartość poziomu drgań podana w niniejszej instrukcji zmierzona jest zgodnie z metodą pomiarową podaną normą EN 60745 i może być użyta do wzajemnego porównania narzędzi elektrycznych. Nadaje się ona również do prowizorycznego określenia obciążenia drganiami. Podana wartość poziomu drgań odnosi się do podstawowego zastosowania narzędzia elektrycznego. Jednak w przypadku użycia tego urządzenia do innego zastosowania, z innym wyposażeniem, albo w przypadku zaniedbań w przeglądach i konserwacji, rzeczywisty poziom drgań może odbiegać od podanej wartości. Może to znacznie zwiększyć obciążenie drganiami w całkowitym czasie pracy. W celu dokładnej oceny obciążenia drganiami należy uwzględnić odcinki czasu, w których urządzenie jest wyłączone, albo włączone, ale nie pracuje. Może to znacznie zredukować obciążenie drganiami w całkowitym czasie pracy. Proszę wprowadzić dodatkowe środki bezpieczeństwa w celu ochrony użytkownika urządzenia przed oddziaływaniem drgań, jak na przykład: przegląd i konserwacja narzędzi elektrycznych i wyposażenia, zastosowanie środków zapewniających utrzymanie dłoni w cieple, odpowiednia organizacja procesów roboczych.



OSTROŻNIE!

Przy ciśnieniu akustycznym powyżej 85 dB(A) należy stosować ochroniacze słuchu. (A) = na stanowisku pracy

Instrukcja użytkowania

OSTRZEŻENIE!

Przed przystąpieniem do jakichkolwiek prac przy urządzeniu należy zawsze najpierw wyjąć wtyczkę z gniazdka sieciowego.

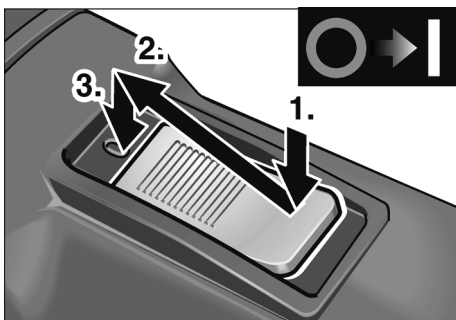
Przed pierwszym uruchomieniem

- Bruzdownicę do wycinania szczelin w murze wyjąć z opakowania i sprawdzić, czy zakres dostawy jest kompletny, a urządzenie nie zostało uszkodzone w czasie transportu.

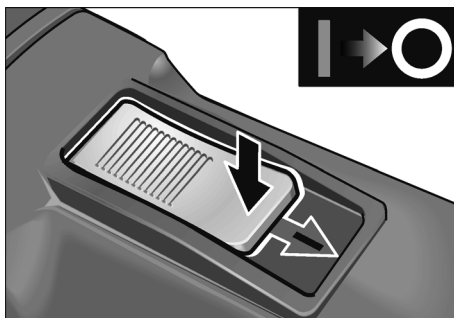
Włączanie i wyłączenie

OSTROŻNIE!

W przypadku przerwy w dopływie prądu włączone urządzenie zatrzyma się i po przerwie włączy się ponownie.



- Wyłącznik (9) nacisnąć i przesunąć do przodu.
- W celu zablokowania nacisnąć wyłącznik z przodu.



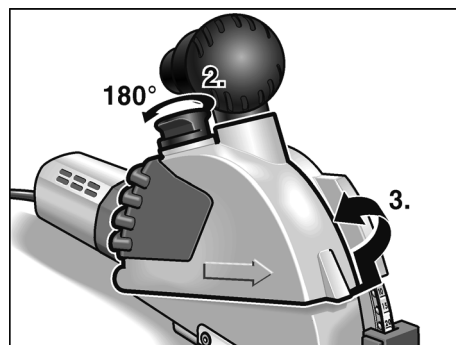
- W celu wyłączenia zwolnić blokadę poprzez naciśnięcie tylnej części wyłącznika.

Wymiana tarcz tnących/ zmiana szerokości żłobka

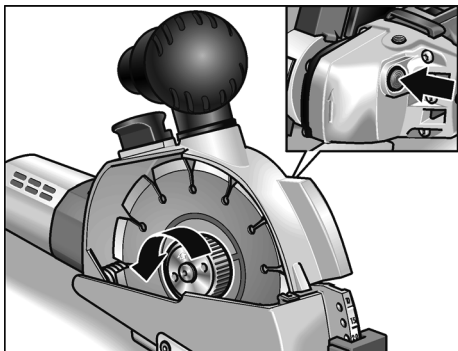
OSTROŻNIE!

Niebezpieczeństwo zranienia!
Zastosować rękawice ochronne.

1. Wyjąć wtyczkę z gniazdka sieciowego.



2. Unieść blokadę (5) pokrywy osłony i przekręcić o 180°.
3. Zdjąć pokrywę osłony (3).



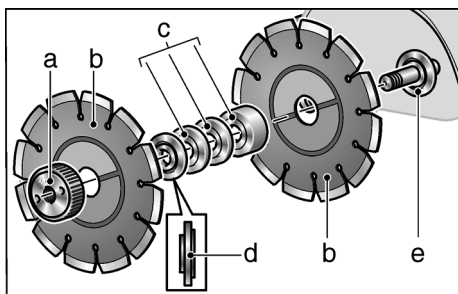
4. Nacisnąć blokadę wrzeciona (12) i zdjąć nakrętkę szybko mocującą.

⚠ OSTRZEŻENIE!
Niebezpieczeństwo zranienia osób i uszkodzenia rzeczy.

Kierunek obrotów oznaczony na tarczy tnącej musi być zgodny z kierunkiem strzałki kierunku cięcia umieszczonej na głowicy napędu (13).

i WSKAZÓWKA

Szorstka strona nakrętki szybko mocującej musi być zawsze zwrócona do tarczy tnącej, względnie podkładki dystansowej.



5. Zdjąć tarczę tnącą (b), kołnierz mocujący (d) i podkładki dystansowe (c).

W wymiana tarcz

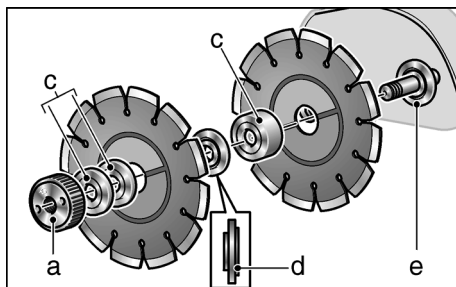
- Założyć w odwrotnej kolejności nowe tarcze tnące (b), podkładki dystansowe (c) i kołnierz mocujący (d).
- Przykręcić nakrętkę szybko mocującą (a). Nacisnąć blokadę wrzeciona (12) i nakrętkę szybko mocującą (a) dokręcić ręką.

Zmiana szerokości żłobka:

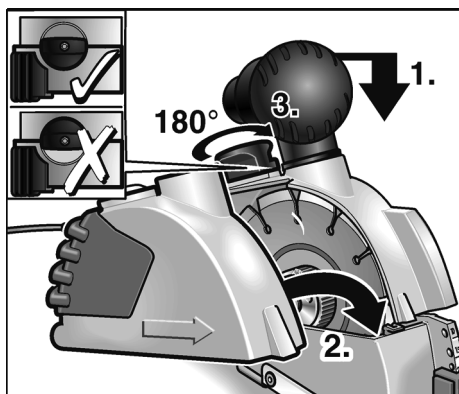
Szerokość żłobka można nastawić poprzez zastosowanie odpowiedniej ilości podkładek dystansowych.

i WSKAZÓWKA

Minimalna szerokość żłobka wynosi 10 mm. W takim przypadku pomiędzy tarczami tnącymi zamontowany jest tylko kołnierz mocujący. Wszystkie podkładki dystansowe (c) montuje się przed nakrętką szybko mocującą (a).



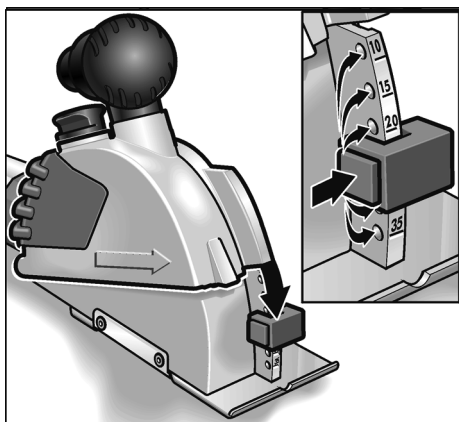
- Założyć tarczę tnącą (b), podkładki dystansowe (c) w ilości odpowiadającej wymaganej szerokości żłobka i kołnierz mocujący (d).
- Założyć pozostałe podkładki dystansowe (c).
- Przykręcić nakrętkę szybko mocującą. Nacisnąć blokadę wrzeciona (12) i nakrętkę szybko mocującą (a) dokręcić ręką.



- Jednostkę frezującą nacisnąć lekko w dół i nałożyć pokrywę osłony (3).
- Unieść blokadę (5) pokrywy osłony i przekręcić o 180°, aż do zatrzaśku.
- Wtyczkę włożyć do gniazdka sieciowego.
- Włączyć bruzdownicę do wycinania szczelin w murze (bez blokady) i pozostawić włączoną ok. 30 sekund. Sprawdzić, czy bieg jest równy.

Nastawianie głębokości cięcia

1. Wyjąć wtyczkę z gniazdka sieciowego.



2. Nacisnąć blokadę na ograniczniku głębokości frezu (2b) i nastawić ogranicznik na odpowiednią głębokość. Ogranicznik głębokości frezu (2b) musi zaskoczyć na nastawionej głębokości.

Odsysanie pyłu



OSTROŻNIE!

Bruzdownica do wycinania szczelin w murze musi być podłączona w czasie pracy do odkurzacza przemysłowego.

Odkurzaczy przemysłowy musi być dopuszczony do zasysania pyłu kamiennego i cementowego.

Do zasysania szczególnie szkodliwych dla zdrowia, rakotwórczych, suchych pyłów należy zastosować specjalny odkurzaczy przemysłowy dopuszczony do takiego zastosowania.

W przypadku awarii odkurzacza przemysłowego należy natychmiast przerwać pracę i wyłączyć urządzenie. Przed ponownym przystąpieniem do pracy usunąć awarię.

- Wąż odkurzacza przemysłowego przyłączyć do króćca zasysania. Sprawdzić prawidłowość zamocowania! W razie potrzeby zastosować odpowiedni adapter.

Prowadzenie cięcia



OSTRZEŻENIE!

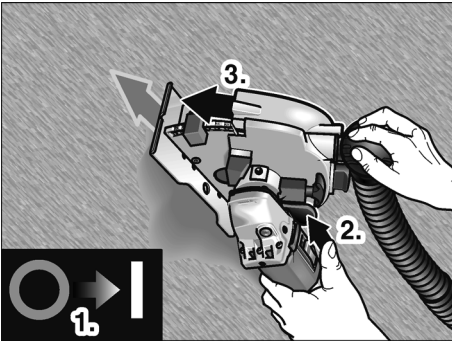
Właściwy kierunek cięcia określony jest strzałką kierunku cięcia (10) na pokrywie osłony i należy go zawsze przestrzegać.

Bruzdownicę do wycinania szczelin w murze należy zawsze prowadzić obiema rękoma. Stosować przewidziane powierzchnie chwytu. Jedną ręką położyć na urządzeniu, a drugą na uchwycie prowadzącym (4) lub (7).

Jeżeli zachodzi niebezpieczeństwo przecięcia przewodów elektrycznych znajdujących się pod napięciem, nie wolno dotykać metalowych elementów maszyny.

Diamentowe tarcze tnące są bardzo gorące w czasie pracy. Zaczekać do ochłodzenia i dopiero wtedy dotykać.

1. Urządzenie przyłożyć całkowitą powierzchnią stolika (1) do powierzchni przeznaczanej do obrabiania. Do właściwego ustawienia na oznaczeniach wykorzystać nacięcia na stoliku.



2. Włączyć urządzenie.
3. Nacisnąć dźwigenkę zwalniania blokady (8), opuścić powoli jednostkę frezu i zanurzyć w materiale.
4. Bruzdownicę do wycinania szczelin w murze prowadzić w oznaczonym kierunku cięcia.
5. Po wykonaniu cięcia urządzenie z pracującym silnikiem całkowicie wyprowadzić ze żłobka, aż do zatrasku dźwigenki zwalniania blokady (8).

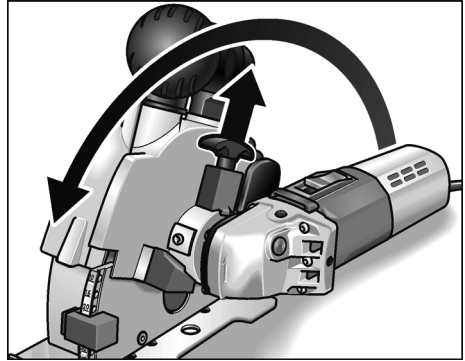
i WSKAZÓWKA

Po wyłączeniu narzędzie obraca się jeszcze krótki czas.

6. Wyłączyć urządzenie.
7. Pozostały próg usunąć wyłamywaczem szczelin, który należy do zakresu dostawy.

Odchylanie jednostki silnika

W celu ułatwienia prowadzenia cięcia i poprawienia poręczności urządzenia wprowadzono możliwość odchylania jednostki napędu.



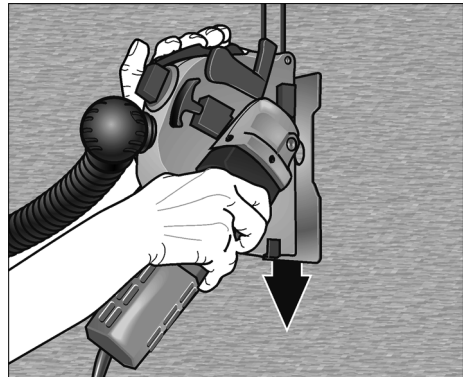
- Uchwyt zwalniania blokady (6) pociągnąć do góry i odchylić jednostkę silnika, aż do oporu. Uchwyt zwalniania blokady musi zaskoczyć w nowej pozycji.

Teraz możliwe jest cięte cięcie w ergonomicznie korzystnej pozycji.

Wskazówki dla użytkownika

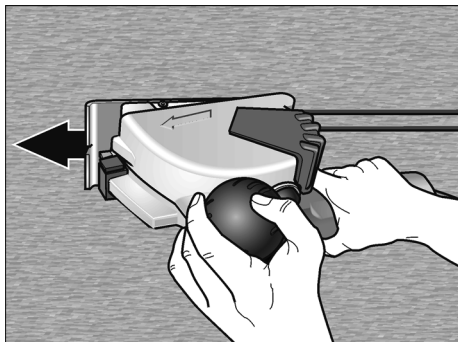
W celu wykonania pionowego cięcia odchylić jednostkę silnika w sposób opisany poprzednio.

Maszynę przyłożyć u góry i poprowadzić na dół.



Prawa ręka prowadzi jednostkę silnika, a lewa ręka ciągnie uchwyt prowadzący (7).

W celu wykonania poziomego cięcia prowadzić maszynę poprzez posuwanie w kierunku cięcia.



Prawa ręka prowadzi jednostkę silnika, a lewa ręka leży na uchwycie/króćcu zasysania (4).

Wskazówki

Przy wycinaniu bardzo twardego materiału diamentowa tarcza tnąca może się przegrzać i ulec uszkodzeniu.

- Natychmiast przerwać cięcie i ochłodzić tarczę tnącą na biegu jałowym bez obciążenia.

Iskry pojawiające się wokół tarczy tnącej i spadająca wydajność cięcia są sygnałem, że tarcza tnąca jest tępa.

- Krótkie cięcia w zdejmujących materiałach, jak np. kamień do ostrzenia diamentowych tarcz tnących z asortymentu producenta, naostrzą tarczę tnącą.
- Jeżeli w ten sposób nie uzyska się żadnej poprawy, należy wymienić tarczę tnącą.

Wyczerpujące informacje o wyrobach naszej firmy można uzyskać na stronie internetowej www.flex-tools.com.

Przegląd, konserwacja i pielęgnacja



OSTRZEŻENIE!

Przed przystąpieniem do jakichkolwiek prac przy bruzdownicy do wycinania szczelin w murze należy wyjąć wtyczkę z gniazdka sieciowego.

Czyszczenie

Urządzenie i otwory wentylacyjne należy czyścić regularnie. Częstotliwość czyszczenia zależy od rodzaju obrabianego materiału i długości czasu obrabiania.

Wnętrze obudowy i silnik należy regularnie przedmuchiwać suchym, sprężonym powietrzem.



WSKAZÓWKA

Bruzdownicy do wycinania szczelin w murze nie wolno otwierać w okresie ważności gwarancji. W przypadku nieprzestrzegania tego zalecenia wygasają prawa do roszczeń z tytułu gwarancji udzielonej przez producenta.

Naprawy

Naprawy urządzenia zlecać do wykonania wyłącznie w punkcie serwisowym autoryzowanym przez producenta.

Części zamienne i wyposażenie dodatkowe

Część zamienna/wyposażenie	Nr katalogowy
1 adapter 32/28 mm do węża zasysającego	251.847
Adapter uniwersalny 25–32 mm	259.827

Dodatkowe wyposażenie można znaleźć w katalogach producenta.

Rysunek wybuchowy i listę części zamiennych można znaleźć na naszej stronie internetowej: www.flex-tools.com

Diamentowe tarcze tnące

	Wymiary [mm]	Nr katalogowy
Do czybkiego cięcia w murze, wapieniu i betonie. Szczególnie twarda z segmentami o dużych odstępach w celu lepszego chłodzenia i optymalnego wyrzutu pyłu		
1 szt./opakowanie	Ø 140	334.464

Wskazówki dotyczące usuwania opakowania i zużytego urządzenia**⚠ OSTRZEŻENIE!**

Wystużone urządzenia uczynić niezdatnymi do użycia poprzez usunięcie elektrycznego przewodu zasilającego.



Tylko dla krajów EU.

Proszę nie wyrzucać narzędzi elektrycznych do domowych śmieci!

Zgodnie z dyrektywą Unii Europejskiej 2012/19/WE o odpadach elektrycznych i elektronicznych oraz jej przejściem do prawa narodowego istnieje obowiązek zbierania narzędzi elektrycznych celem odzysku surowców wtórnych i utylizacji.

**WSKAZÓWKA**

Aktualne informacje o sposobie usunięcia zużytego urządzenia można uzyskać w punkcie zakupu.

Deklaracja zgodności CE

Deklarujemy z pełną odpowiedzialnością, że produkt opisany w rozdziale „Dane techniczne“ jest zgodny z następującymi normami lub dokumentami normatywnymi:

EN 60745 zgodnie z wymaganiami rozporządzenia
2004/108/WE (do 19.04.2016),
2014/30/UE (od 20.04.2016),
2006/42/WE, 2011/65/WE.

Odpowiedzialny za dokumentację techniczną:
FLEX-Elektrowerzeuge GmbH, R & D
Bahnhofstrasse 15, D-71711 Steinheim/Murr

Eckhard Rühle
Manager Research &
Development (R & D)

Klaus Peter Weinper
Head of Quality
Department (QD)

21.07.2015

FLEX-Elektrowerzeuge GmbH
Bahnhofstrasse 15, D-71711 Steinheim/Murr

Wyłączenie z odpowiedzialności

Producent nie odpowiada za szkody i stracone zyski spowodowane przerwą w działalności gospodarczej zakładu, której przyczyną był nasz wyrób lub niemożliwość jego zastosowania.

Producent i jego przedstawiciel nie odpowiadają za szkody spowodowane niewłaściwym użyciem urządzenia lub powstałe przy użyciu urządzenia w powiązaniu z wyrobami innych producentów.

Tartalom

Használt szimbólumok	165
Műszaki adatok	165
Az első pillantásra	166
Az Ön biztonsága érdekében	167
Zaj és vibráció	170
Használati útmutató	170
Karbantartás és ápolás	174
Ártalmatlanítási tudnivalók	175
CE-Megfelelőség	175
Felelősség kizárása	175

Használt szimbólumok



FIGYELMEZTETÉS!

Közvetlenül fenyegető veszélyt jelent.
Az itteni megjegyzések figyelmen kívül
hagyása halálos vagy súlyos sérüléseket
okozhat.



VIGYÁZAT!

Veszélyes helyzetekre hívja fel a figyelmet.
Az itteni megjegyzések figyelmen kívül
hagyása súlyos sérüléseket vagy anyagi
károkat okozhat.



MEGJEGYZÉS

Használati tippeket ad, és fontos tudnivalókra
hívja fel a figyelmet.

Szimbólumok a készüléken



Üzemhelyezés előtt olvassa
el a kezelési útmutatót!



Hordjon védőszemüveget!

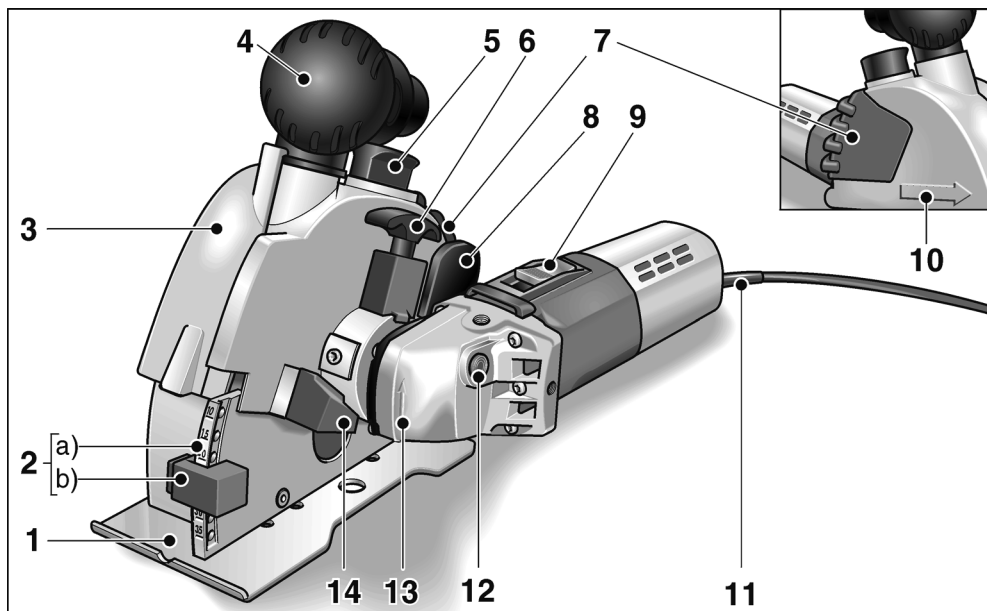


Tudnivalók az elhasznált
készülék ártalmatlanításáról
(lásd a 175. oldalt)!

Műszaki adatok

Készülék típusa		Falhoronymaró MS 1706 FR
Vágásmélység	mm	0–35
Horonyszélesség	mm	10–30
Tárcsaátmérő	mm	140
Szerszámbefogó		M 14
Üresjárat fordulatszám	min ⁻¹	7500
Teljesítményfelvétel	W	1400
Teljesítményleadás	W	950
Súly (kábel nélkül)	kg	4,6
Védelmi osztály		II /

Az első pillantásra



- | | | | |
|---|------------------------------------|----|--|
| 1 | Maróasztal | 10 | Vágásirányjelző nyíl |
| 2 | Marásmélység állítása | 11 | 4,0 méteres hálózati kábel hálózati dugasszal |
| | a) Marásmélység skála | 12 | Orsórögzítés |
| | b) Marásmélység ütköző | | az orsó rögzítéséhez szerszámcsere esetén. |
| 3 | Védőbúra fedél | 13 | Hajtóműfej forgásirányjelző nyíllal |
| 4 | Kézi fogantyú/Szivócsonk | 14 | Ütköző |
| 5 | Védőbúra fedél reteszelés | | a hajtóegység elfordításához |
| 6 | Kireteszelő fogantyú | 15 | Típustábla * |
| | a hajtóegység elfordításához | | |
| 7 | Kézi fogantyú | | |
| 8 | Kireteszelő billenőkapcsoló | | |
| | a maróegység lesüllyesztéséhez | | |
| 9 | Kapcsoló | | |
| | a be- és a kikapcsoláshoz | | |

* az ábrán nem látható

Az Ön biztonsága érdekében



FIGYELMEZTETÉS!

Mielőtt használatba venné a falhoronymarót, olvassa el, és csak ezután cselekedjen:

- ezt a kezelési útmutatót,
- az elektromos szerszámok kezelésére vonatkozó „Általános biztonsági tudnivalók” részt a mellékelt füzetben (iratszám: 315.915)
- a használat helyén a balesetvédelemre vonatkozó szabályokat és előírásokat

Ez a falhoronymaró a legkorszerűbb technológia és az elismert biztonságtechnikai szabályok alapján készült. Ennek ellenére a használata során a használója vagy más személyek testét és életét fenyegető, illetve a gépet és más anyagi javakat károsító veszélyek léphetnek fel. A falhoronymaró csak a következőkre használható:

- rendeltetés szerinti célokra
- kifogástalan állapotban szabad használni.

A biztonságát csökkentő zavarokat azonnal el kell hárítani.

Rendeltetészerű használat

Ennek a falhoronymarónak a rendeltetése

- ipari és kézműipari célú használat,
- ásványi anyagok hasítása és vágása víz hozzáadása nélkül,
- gyémánt vágótárcsák és tartozékok használata, melyeket ez az útmutató megnevez, vagy melyeket a gyártó javasol.

Biztonságra vonatkozó megjegyzések



FIGYELMEZTETÉS!

Olvasson el minden biztonsági útmutatót és utasítást. A biztonsági útmutatások és utasítások betartásánál elkövetett mulasztásoknak elektromos áramütés, tűz és/vagy

súlyos sérülések lehetnek a következményei. Minden biztonsági útmutatót és utasítást őrizzen meg a jövőbeli felhasználás céljából.

- **Mindig használni kell az elektromos szerszámhoz mellékelt védőburkolatot. A védőburkolatot biztonságosan kell felszerelni az elektromos szerszámra, és úgy kell beállítani, hogy a lehető legnagyobb fokú biztonság legyen elérhető, azaz a betétszerszám lehető legkisebb része nézzen burkolatlanul a kezelőszemély felé. A készülék kezelőjének és a közelben tartózkodó személyeknek a forgó betétszerszám síkján kívül kell tartózkodniuk.**

A védőburkolatnak kell megvédenie a kezelőszemélyt a letört daraboktól és a betétszerszámmal való véletlen érintkezéstől.

- **Csak a gyártó által speciálisan ehhez az elektromos szerszámhoz előirányzott és ajánlott gyémánt vágótárcsákat szabad használni.**

Csak azért, mert a tartozék rögzíthető az Ön elektromos szerszámához, még nem garantált a biztonságos használat.

- **A vágótárcsa megengedett fordulatszámanak legalább annyinak kell lennie, mint az elektromos szerszámon felüntetett legmagasabb fordulatszám.**

A megengedettnél gyorsabban forgó tartozékok széttörhetnek és szétrepülhetnek.

- **Vágótárcsákat csak az ajánlott alkalmazási lehetőségekhez szabad használni.**

Például: Soha nem szabad a gyémánt vágótárcsa oldalfelületével csiszolni.

A gyémánt vágótárcsák periferiás csiszolásra készültek. A szerszámokra gyakorolt oldalirányú erőhatás széttörheti azokat.

- **Mindig sérülésmentes, megfelelő méretű és formájú szorítókarimákat kell használni a választott betétszerszámhoz.**

A megfelelő karimák megtámasztják a betétszerszámokat, és lecsökkentik a törésveszélyt.

- **Nem szabad nagyobb elektromos szerszámok elhasznált vágótárcsáit használni.**

A nagyobb elektromos szerszámokhoz való betétszerszámok nem a kisebb elektromos szerszámok magasabb fordulatszámaira vannak méretezve és széttörhetnek.

- **Az alkalmazott szerszám külső átmérőjének és vastagságának meg kell felelnie az elektromos szerszám méretdatáinak.**
A rosszul méretezett betétszerszámokat nem lehet elegendő mértékben leárménykolni vagy kontrollálni.
- **A vágótárcsák és szorítókarimák furatainak pontosan kell illeszkedniük az Ön elektromos szerszámának csiszolóorsójára.**
Az elektromos szerszám csiszolóorsójára nem pontosan illeszkedő betétszerszámok egyenetlenül fogognak, nagyon erőteljesen rezegnek, és a szerszám feletti ellenőrzés elvesztését okozhatják.
- **Nem szabad sérült betétszerszámokat használni. Ellenőrizze a betétszerszámokat minden használat előtt letörések és repedések szempontjából. Ha az elektromos szerszám vagy a betétszerszám leesik, ellenőrizni kell, hogy megsérült-e, vagy használjon sérülésmentes szerszámot. Amennyiben Ön tartja ellenőrzése alatt és használja a betétszerszámot, akkor tartózkodjon és tartsa a közelben tartózkodó személyeket a forgó szerszám síkján kívül, és működtesse a készüléket egy percig maximális fordulatszámon.**
A sérült betétszerszámok legtöbbször már a tesztidő alatt széttörnek.
- **Személyi védőfelszerelést kell viselni. Az alkalmazásnak megfelelően viseljen teljes arcvédőt, szemvédőt vagy védőszemüveget. Amennyiben szükséges, viseljen pormaszkot, hallásvédőt, védőkesztyűt vagy speciális kötényt, mely a kis csiszolási és anyagrézecskéket távol tartja Öntől.**
A szemeket védeni kell a különböző alkalmazásoknál keletkező, szálló idegen testektől. A por- és légzésvédő maszknak meg kell szűrnie az alkalmazásnál keletkező port. Amennyiben a munkavégző hosszú ideig hangos zajnak van kitéve, hallásvesztést szenvedhet.
- **Ügyeljen arra, hogy más személyek a munkaterülethez képest biztonságos távolságban legyenek. Mindenkinek, aki belép a munkaterületre, személyi védőfelszerelést kell viselnie.**
A munkadarab vagy a törött betétszerszám letört darabjai szétrepülhetnek, és a közvetlen munkaterületen kívül is sérülést okozhatnak.
- **A készüléket csak a szigetelt markolatnál fogva tartsa, ha olyan munkát végez, melyeknél a betétszerszám rejtett áramvezetékeket érhet, vagy a saját hálózati kábelt érintheti.**
Feszültségvezető vezetékkel történő érintkezés a készülék fém részeit is feszültség alá helyezheti, és elektromos áramütést okozhat.
- **A hálózati kábelt távol kell tartani a forgó betétszerszámoktól.**
Amennyiben Ön elveszíti ellenőrzését a készülék felett, a készülék átvághatja, vagy elérheti a hálózati kábelt, és az Ön keze vagy karja a forgó betétszerszámra kerülhet.
- **Soha ne rakja le az elektromos szerszámot, mielőtt a betétszerszám teljesen meg nem állt.**
A forgó betétszerszám érintkezésbe kerülhet a tárolófelülettel, ami által Ön elveszítheti a készülék feletti ellenőrzését.
- **Soha ne működtesse az elektromos szerszámot, miközben hordozza.**
A készülék megragadhatja az Ön ruháját a forgó betétszerszámmal történő véletlen érintkezés következtében, és a szerszám a testébe fűrődhat.
- **Rendszeresen tisztítsa ki elektromos szerszámának szellőzőréseit.**
A motoros kompresszor port sziv a házba, és a fémpor erőteljese felgyülemlése elektromos veszélyeket okozhat.
- **Ne használja az elektromos készüléket éghető anyagok közelében.**
A szikrák meggyújthatják ezeket az anyagokat.

Visszarúgás és megfelelő biztonsági útmutatás

Visszarúgás a hirtelen reakció az akadó vagy leblokkolt forgó betétszerszám, mint pl. csiszolókorong, csiszolótányér, drótkefe, stb. következtében. Az elakadás vagy blokkolódás a forgó betétszerszám hirtelen leállítását okozza. Ezáltal a blokkolás helyén kontrollálatlan elektromos szerszám felgyorsul az alkalmazott szerszám forgásirányával szemben.

- **Tartsa erősen az elektromos szerszámot, és hozza testét és karjait olyan pozícióba, amelyben fel tudja fogni a visszarúgási erőket. Ha van, mindig használja a kiegészítő fogantyút, hogy a felgyorsulásnál a lehető legnagyobb ellenőrzése legyen a visszacsapó erők vagy reakciós nyomatékok felett.**

A kezelőszemély megfelelő óvintézkedésekkel uralni tudja a visszarúgási és reakciós erőket.

- **Soha ne közelítse kezét forgó betétszerszámok felé.**
A betétszerszám visszarúgáskor az Ön keze fölé kerülhet.
- **Testével kerülje azt a tartományt, melyben az elektromos szerszám visszarúgásnál mozog.**
A visszarúgás az elektromos szerszámot a csiszolókorong mozgási irányával ellentétes irányba mozgatja a blokkolódás helyén.
- **Különösen óvatosan dolgozzon a sarkok, éles peremek stb. közelében.**
Kerülje el, hogy az alkalmazott szerszámok a munkadarabról visszapattanjanak vagy ott megszoruljanak.

A forgó betétszerszám hajlamos beszorulni sarkoknál, éles peremeknél, vagy ha visszapattan. Ez az ellenőrzés elvesztését vagy visszarúgást okoz.

- **Nem szabad láncos vagy fogazott fűrészlapot használni.**
Az ilyen betétszerszámok gyakran okoznak visszarúgást vagy az elektromos szerszám feletti ellenőrzés elvesztését.
- **Kerülni kell a vágótárcsa blokkolódását vagy túl a túl magas rászorító nyomást. Ne végezzen túlzottan mély vágásokat.**
A vágótárcsa túlterhelése fokozza annak igénybevételeit és meghajlásra vagy megakadásra való hajlamát, és így a visszarúgás vagy a csiszolótest eltörésének lehetőségét.
- **Amennyiben a vágótárcsa megszorul, vagy Ön valamilyen más okból megszakítja a munkát, először kapcsolja ki az elektromos szerszámot, és tartsa nyugodtan, amíg a tárcsa teljesen leáll. Soha nem szabad a még forgó tárcsát kihúzni a munkadarabból, mert különben visszarúgás történhet.**

Határozza és szüntesse meg a megszorulás okát.

- **Ne kapcsolja be újra az elektromos szerszámot, amíg az a munkadarabban található. Először hagyja a vágótárcsát elérni teljes fordulatszámát, mielőtt óvatosan folytatja a vágást.**
Ellenkező esetben a tárcsa elakadhat, kiugorhat a munkadarabból vagy visszarúgást okozhat, ha az elektromos szerszám bekapcsoláskor a munkadarabban van.
- **A lapokat vagy nagy munkadarabokat le kell támasztani a beszorult vágótárcsa és a visszarúgás kockázatának csökkentésére.**
A nagy munkadarabok saját súlyuk alatt meghajolhatnak. A munkadarabot a tárcsa mindkét oldalán le kell támasztani, még pedig a vágótárcsa közelében és a szélénél egyaránt.
- **Különösen elővigyázatosnak kell lenni meglévő falakba vagy más be nem látható területekbe történő „zsebek vágásakor”.**
A bemerülő vágótárcsa gáz- vagy vízvezetékbe, elektromos vezetékbe vagy más tárgyakra történő vágáskor visszarúgást okozhat.

További biztonsági útmutatások

- **Ismertlen területeken fokozott óvatosság szükséges!**
Vágáskor megsérülhetnek a rejtett villany-, gáz- vagy vízvezetékek.
Alkalmassal keresőeszközzel előbb fel kell térképezni a munkavégzési területet.
- **Munka közben legyen elővigyázatos a tartófalakon! Ügyeljen a statikára!**
A munka megkezdése előtt be kell szerezni a felelős statikus, építész vagy az illetékes építésvezetőség engedélyét.
A megengedett horonymélység függ a horonyhosszúságtól, a falvastagságtól és az építési anyagtól.
- **Tilos az olyan anyagok megmunkálása, amelyeknél egészséget károsító anyagok szabadulnak fel (pl. azbeszt).**
- **A falhoronymarót üzemelés közben poredszívóra kell csatlakoztatni.**
Az elszívó eszköznek köpor elszívására engedélyezettnek kell lennie.
Az egészségre különösen veszélyes, rákkeltő, száraz porok elszívásakor – erre engedélyezett – speciális elszívót kell alkalmazni. A hálózati feszültségnek és a típusablán megadott feszültségnek meg kell egyeznie.

Zaj és vibráció

A zaj- és rezgésértékeket az EN 60745-nek (beton) megfelelően állapították meg.

A készülék A értékelésű zajszintjének nagysága tipikusan:

- Hangnyomás szintje: 102 dB(A);
- Hangteljesítmény szintje: 113 dB(A);
- Bizonytalanság: K = 3 dB.

Teljes rezgési érték (beton vágásánál):

- Emissziós érték: $a_h = 6,5 \text{ m/s}^2$
- Bizonytalanság: K = 1,5 m/s^2

FIGYELMEZTETÉS!

A megadott mérési értékek új készülékekre vonatkoznak. A napi felhasználás során változnak a zaj- és rezgésértékek.

MEGJEGYZÉS

A jelen utasításokban megadott rezgésszint értéke az EN 60745-ben szabályozott mérési eljárásnak megfelelően került le mérésre, és használható elektromos szerszámokkal történő összehasonlításhoz. Az érték alkalmas a rezgésterhelés előzetes megbecslésére is. A megadott rezgésszint-érték az elektromos szerszám legfőbb alkalmazásait reprezentálja. Ha az elektromos szerszámot azonban más alkalmazásokhoz, eltérő használt szerszámokkal vagy nem elegendő karbantartással használják, a rezgésszint értéke eltérő lehet. Ez jelentősen megnövelheti a rezgésterhelést a munkavégzés teljes időtartama alatt. A rezgésterhelés pontos megbecsléséhez azokat az időket is figyelembe kell venni, melyekben a készülék lekapcsolódik, vagy ugyan működik, azonban ténylegesen nincs használatban. Ez jelentősen csökkentheti a rezgésterhelést a munkavégzés teljes időtartama alatt. Határozzon meg további biztonsági intézkedéseket a kezelő védelmére a rezgések hatása ellen, például: az elektromos és a használt szerszámok karbantartásával, a kezek melegen tartásával, a munkafolyamatok megszervezésével.

VIGYÁZAT!

85 dB(A) hangnyomás fölött hallásvédőt kell hordani.

Használati útmutató

FIGYELMEZTETÉS!

Mielőtt a gépen bármilyen munkát végeznének, húzza ki a hálózati csatlakozódugót

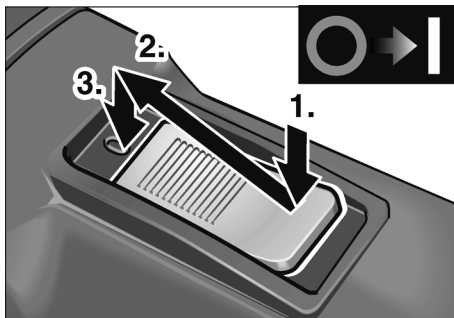
Üzembe helyezés előtt

- Csomagolja ki a falhoronymarót, és ellenőrizze a doboz tartalmát és a szállítmány sértetlenségét.

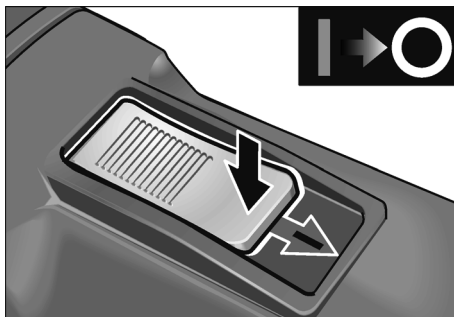
Be- és kikapcsolás

VIGYÁZAT!

Áramkimaradás után a bekapcsolt készülék újraindul.



- Nyomja le a kapcsolót (9), és tolja előre.
- A kapcsolót úgy akaszthatja be, hogy elől lenyomja.



- A kikapcsoláshoz reteszelve ki a kapcsolót a hátulso végének megnyomásával.

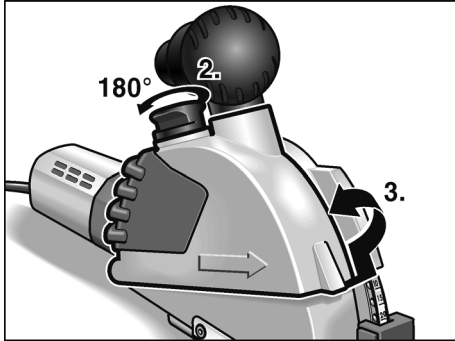
Vágótárcsa kicserélése, horony szélesség módosítása



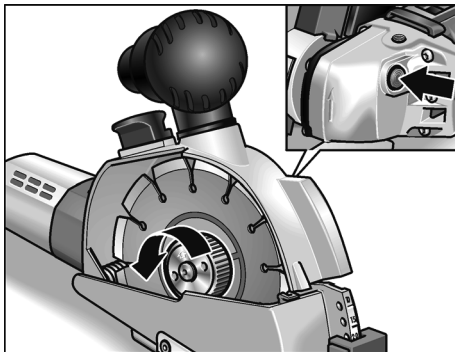
VIGYÁZAT!

Sérülésveszély! Viseljen védőkesztyűt!

1. Húzza ki a hálózati dugaszt.



2. Emelje meg és forgassa el mintegy 180°-kal a védőbúra fedél reteszelését (5).
3. Emelje le a védőbúra fedelet (3).



4. Nyomja meg az orsrögzítőt (12) és oldja meg a gyorsbefogó anyát.



FIGYELMEZTETÉS!

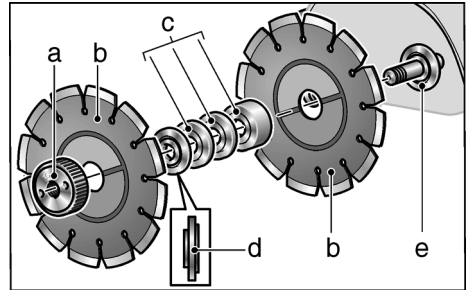
Személyi sérülés, anyagi károk.

A vágótárcsán feltüntetett forgásiránynak és a hajtófejen (13) található forgásirányjelző nyílnek meg kell egyeznie egymással.



MEGJEGYZÉS

A gyorsbefogó anyá érdes oldala mindig a vágótárcsa ill. a távtartó alátét felé néz.



5. Vegye le a vágótárcsákat (b), a szorító karimát (d) és a távtartó alátéteket (c).

A vágótárcsák kicseréléséhez:

- Fordított sorrendben helyezze fel az új vágótárcsákat (b), távtartó alátéteket (c) és szorító karimát (d).
- Csavarozza fel a gyorsbefogó anyát. Nyomja meg az orsrögzítőt (12) és kézzel húzza meg a gyorsbefogó anyát (a).

A horony szélesség módosításához:

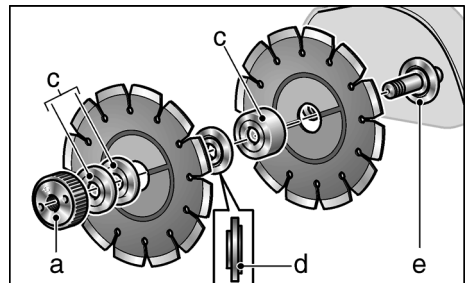
A hasznos szélességet a távtartó alátétek felcserélésével állíthatja be.



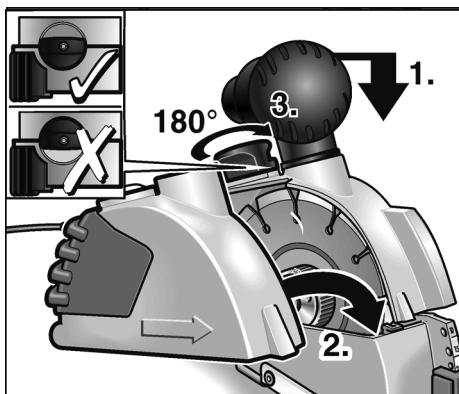
MEGJEGYZÉS

A minimális horony szélesség 10 mm.

Ilyenkor a vágótárcsák között csak a szorító karima van felszerelve. Az összes távtartó (c) alátétet a gyorsbefogó anyá (a) előtt kell felszerelni.



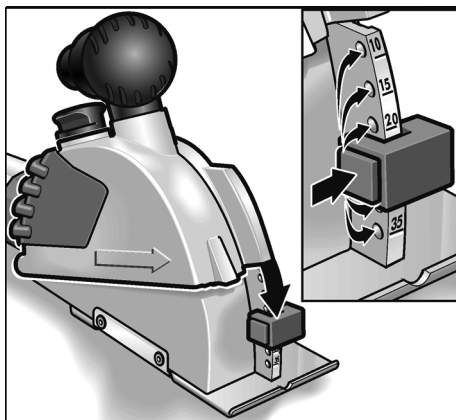
- A kívánt horonyszélességhez helyezze fel a vágótárcsát (b), a távtartó alátéteket (c), és helyezze fel a szorító karimát (d) is.
- Helyezze fel a többi távtartó alátétet (c).
- Csavarozza fel a gyorsbefogó anyát. Nyomja meg az orsórögzítőt (12) és kézzel húzza meg a gyorsbefogó anyát (a).



- Nyomja le kissé a marógységet, és helyezze fel a védőbúra fedelet (3).
- Emelje meg és akadásig forgassa el mintegy 180°-kal a védőbúra fedél reteszelését (5).
- A hálózati csatlakozódugót csatlakoztassa a dugaszolóaljzatba.
- Kapcsolja be és kb. 30 másodpercen keresztül (beakasztás nélkül) járassa a falhoronymarót. Ellenőrizze a gép egyenletes járását.

A vágásmélység állítása

1. Húzza ki a hálózati dugaszt.



2. Nyomja le a marásmélység ütközőn (2b) a reteszelését, és az ütközőt állítsa a kívánt mélységre. A marásmélység ütközőnek (2b) a kívánt mélységnél be kell akadnia.

Porelszívás



VIGYÁZAT!

A falhoronymarót üzemelés közben porelszívóra kell csatlakoztatni.

Az elszívó eszköznek kőpor elszívására engedélyezettnek kell lennie.

Az egészségre különösen veszélyes, rákkeltő, száraz porok elszívásakor – erre engedélyezett – speciális elszívót kell alkalmazni.

Az elszívó bármilyen rendellenessége esetén a munkát azonnal be kell fejezni és a gépet ki kell kapcsolni. Ismételt üzembe helyezés előtt a rendellenességet meg kell szüntetni.

- Csatlakoztassa az elszívó tömlőt a szívócsonkra. Ellenőrizze a rögzítést! Szükség esetén használjon megfelelő adaptert.

Vágások készítése

FIGYELMEZTETÉS!

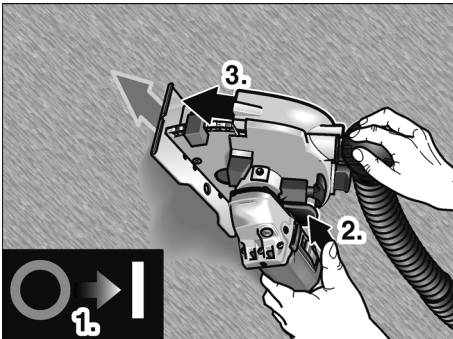
Az előírt vágásirányt, melyet a védőbúra-fedélen található vágásirányjelző nyíl (10) jelez, mindig be kell tartani.

A falhoronymarót mindig két kézzel kell vezetni. Használja a markolat-felületeket. Az egyik kéz a gépen, a másik kéz a markolaton, (4) és a (7).

Ha fennáll a veszélye annak, hogy feszültség alatt álló vezetékbe vághat, nem szabad a gép fémrészeit érinteni.

A gyémánt vágótárcsák felforrósodnak munka közben. Csak azután érhet hozzájuk, ha már lehűltek.

1. Teljes felületével helyezze rá a gép maróasztalát (1) a megmunkálni kívánt felületre.
A jelölésekhez való igazításhoz használja a maróasztalon lévő bevágást.



2. Kapcsolja be a készüléket.
3. Működtesse a kireteszelő billenőkapcsolót (8), majd a maróegységet engedje le lassan és süllyessze be az anyagba.
4. A megadott vágásirányban mozgassa a falhoronymarót.
5. Miután a vágat elkészült, járó motorral teljes terjedelmében fordítsa ki a gépet a horonyból, hogy a kireteszelő billenőkapcsoló (8) beakadjon.



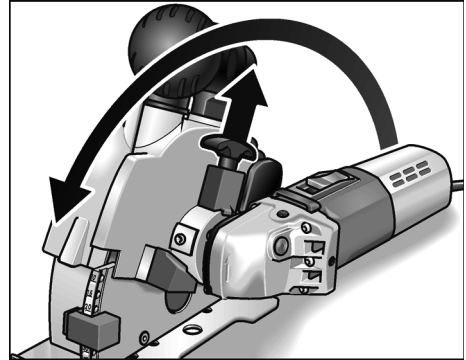
MEGJEGYZÉS

Kikapcsolás után a szerszám még rövid ideig tovább jár.

6. Kapcsolja ki a gépet.
7. A horonyban maradó bordát a bordakitoróval távolítsa el.

A motorblokk elfordítása

A jobb vágásvezetés és a gépkezelés megkönnyítése érdekében a hajtóegységet el lehet fordítani.



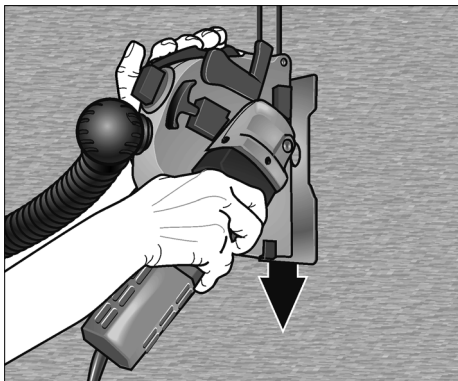
- Húzza felfelé a kireteszelő markolatot (6), és fordítsa ütközésig a motorblokkot. A kireteszelő markolatnak ebben az új helyzetben be kell akadnia.

Ekkor húzó vágást lehet végezni ergonomiai szempontból kedvező tartás mellett.

Munkákra vonatkozó megjegyzések

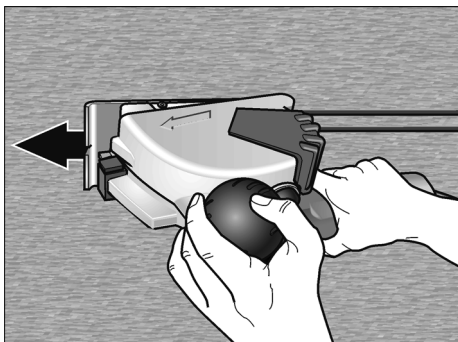
Függőleges vágás készítéséhez a motorblokkot az előbb megadott módon kell elfordítani.

A gépet helyezze rá az anyagra felül, és húzza lefelé.



A jobb kéz vezeti a motorblokkot, a bal kéz a fogantyúnál (7) fogva húzza a gépet.

Vízszintes vágásokhoz toló vágást alkalmazzon.



A jobb kéz vezeti a motorblokkot, a bal kéz a markolaton/szívócsonkon (4) fekszik.

Ötletek

Ha nagyon kemény anyagban készít hornyokat, a gyémánt vágótárcsa túlmelegedhet és megrongálódhat.

- Ilyenkor azonnal hagyja abba a vágást, és üresjáratú fordulatszám mellett, terhelés nélkül hagyja, hogy a vágótárcsa lehűljön.

Ha a vágótárcsa körül szikrakoszorú jelenik meg, és csökken a vágásteljesítmény, ez annak a jele, hogy a vágótárcsa elvesztette az életét.

- Koptató anyagban (pl. a gyártó tartozékprogramjában szereplő gyémántszerszám köszörűkő) végzett rövid vágásokkal élesítheti meg a vágótárcsát.
- Ha ez sem hoz javulást, ki kell cserélni a vágótárcsákat.

A gyártómű termékeiről a www.flex-tools.com címen talál további tudnivalókat.

Karbantartás és ápolás



FIGYELMEZTETÉS!

Mielőtt a falhoronymarón bármilyen munkát végezne, húzza ki a hálózati csatlakozódugót.

Tisztítás

Rendszeres időközönként tisztítsa meg a készüléket és a szellőző réseket.

A gyakoriság a megmunkálandó anyagtól és a használat időtartamától függ.

A ház belső terét és a motort száraz sűrített levegővel rendszeresen át kell fújni.



MEGJEGYZÉS

A jótállási idő alatt a falhoronymarót nem szabad megbontani. Ennek figyelmen kívül hagyása esetén megszűnnek a gyártó cég garanciális kötelezettségei.

Javítások

Javításokat kizárólag a gyártó cég által felhatalmazott ügyfélszolgálati műhely végezhet.

Pótalkatrészek és tartozékok

Pótalkatrész/tartozék	Megrend. szám
1 32/28 mm adapter a szivótömlőhöz	251.847
Univerzális adapter 25–32 mm	259.827

További tartozékok a gyártómű katalógusában találhatóak.

Robbantott rajzok és pótalkatrész-jegyzékek honlapunkon találhatóak:

www.flex-tools.com

Gyémánt vágókorongok

	Méret [mm]	Megrend. szám
Gyors vágások készítéséhez falban, mészkőben és betonban. Rendkívül kemény, nagy szegmenstávolságokkal a jobb hűtés és az optimális porkidobás érdekében		
1 db / CSE	Ø 140	334.464

Ártalmatlanítási tudnivalók



FIGYELMEZTETÉS!

A kiszolgált készülékeket a hálózati kábel eltávolításával használhatatlanná kell tenni.



Csak az EU tagországi számára.

Sohase dobja az elektromos szerszámokat a háztartási hulladék közé!

Az EK elhasznált elektromos és elektronikus készülékekre vonatkozó 2012/19/EK európai és a nemzeti jogba átvett iránymutatása szerint az elhasznált elektromos szerszámokat elkülönítve kell gyűjteni, és gondoskodni kell a környezetkímélő módon történő újrahasznosításukról.



MEGJEGYZÉS

Az ártalmatlanítási lehetőségekről tájékozódjon a szakkereskedőknél!

CE-Megfelelőség

Egyedüli felelősségünk tudatában kijelentjük, hogy a „Műszaki adatok” alatt leírt termék megfelel az alábbi szabványoknak vagy normatív dokumentumoknak:

EN 60745, a 2004/108/EK (2016. 04. 19-ig),
2014/30/EU (2016. 04. 20-tól),
a 2006/42/EK, a 2011/65/EK
irányelvek rendelkezései szerint.

A műszaki dokumentációért felelő személy:

FLEX-Elektrowerkzeuge GmbH, R & D
Bahnhofstrasse 15, D-71711 Steinheim/Murr

Eckhard Rühle
Manager Research &
Development (R & D)
21.07.2015

Klaus Peter Weinper
Head of Quality
Department (QD)

FLEX-Elektrowerkzeuge GmbH
Bahnhofstrasse 15, D-71711 Steinheim/Murr

Felelősség kizárása

A gyártó cég és a képviselői nem felelnek az olyan károkért vagy az üzletmenet megszakadása miatt elmaradt nyereségért, amelyeket a termék vagy a termék nem megengedett használata okozott.

A gyártó cég és a képviselői nem felelnek az olyan károkért, amelyek szakszerűtlen használat miatt vagy más gyártó cégek gyártmányaival összefüggésben keletkeztek.

Obsah

Použité symboly	176
Technické údaje	176
Na první pohled	177
Pro Vaši bezpečnost	178
Hlučnost a vibrace	181
Návod k použití	181
Údržba a ošetřování	185
Pokyny pro likvidaci	186
Prohlášení o shodě C €	186
Vyloučení odpovědnosti	186

Použité symboly

VAROVÁNÍ!

Označuje bezprostředně hrozící nebezpečí. Při nedodržení upozornění hrozí usmrcení nebo nejtěžší poranění.



POZOR!

Označuje nějakou možnou nebezpečnou situaci. Při nedodržení upozornění hrozí poranění nebo věcné škody.



UPOZORNĚNÍ

Označuje aplikační tipy a důležité informace.

Symbole na nářadí



Před uvedením do provozu si přečtěte návod k obsluze!



Noste ochranu očí!

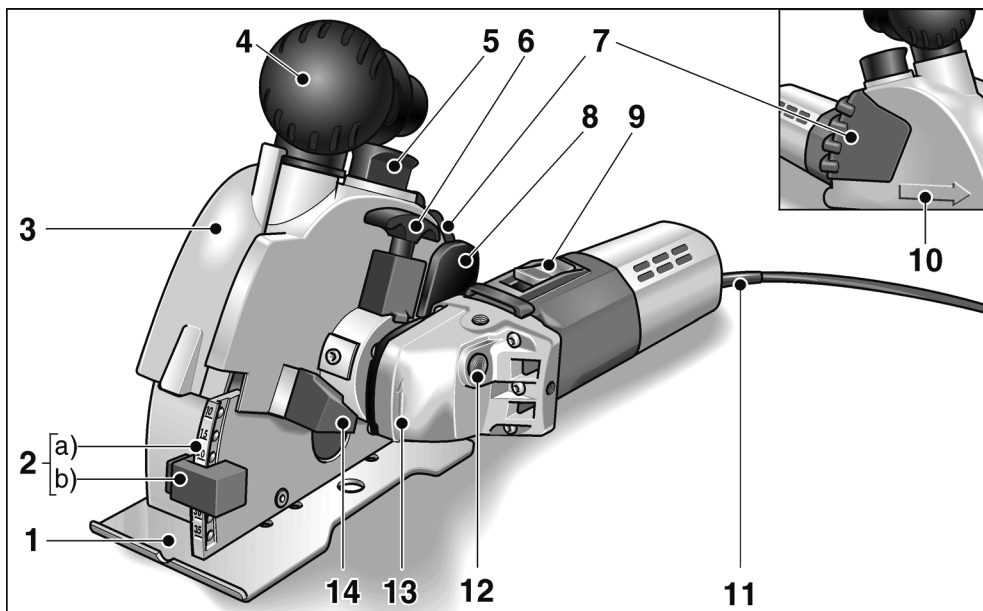


Pokyn pro likvidaci použitého spotřebiče (viz stránka 186)!

Technické údaje

	Typ nářadí	Drážkovačka na zdivo MS 1706 FR
Hloubka řezu	mm	0–35
Šířka drážky	mm	10–30
Průměr kotouče	mm	140
Upnutí nástroje		M 14
Otáčky (za chodu naprázdno)	min ⁻¹	7500
Příkon	W	1400
Výkon	W	950
Hmotnost (bez kabelu)	kg	4,6
Třída ochrany		II / 

Na první pohled



- | | | | |
|---|--|----|---|
| 1 | Frézovací stůl | 10 | Šipka směru řezání |
| 2 | Přestavení hloubky frézování
a) Stupnice hloubky frézování
b) Doraz hloubky frézování | 11 | Síťový kabel 4,0 m se síťovou zástrčkou |
| 3 | Ochranný kryt | 12 | Aretace vřetena
k znehybnění vřetena při výměně nástroje. |
| 4 | Rukojeť/sací hrdlo | 13 | Hnací hlava se šipkou směru otáčení |
| 5 | Zablokování ochranného krytu | 14 | Doraz
při sklopení hnací jednotky |
| 6 | Odblokovací rukojeť
ke sklopení hnací jednotky | 15 | Typový štítek * |
| 7 | Rukojeť | | |
| 8 | Odblokovací raménko
ke spuštění frézovací jednotky | | |
| 9 | Vypínač
k zapnutí a vypnutí. | | |

* na obrázku není zobrazen

Pro Vaši bezpečnost

VAROVÁNÍ!

Před použitím drážkovačky na zdivo si přečtěte a postupujte podle:

- předložený návod k obsluze,
- “Všeobecné bezpečnostní pokyny” k zacházení s elektrickým nářadím v příloženém sešitu (Čís. publikace: 315.915),
- pravidla a předpisy k zabránění úrazům, platné pro místo nasazení a jednejte podle nich.

Tato drážkovačka na zdivo je konstruována podle současného stavu techniky a uznávaných bezpečnostně-technických pravidel. Při jejím používání může přesto dojít k ohrožení života uživatele nebo třetí osoby, event. poškození nářadí nebo jiných věcných hodnot. Používejte drážkovačku na zdivo pouze

- pro stanovené použití,
- v bezvadném bezpečnostně-technickém stavu.

Okamžitě odstraňte poruchy omezující bezpečnost.

Stanovené použití

Tato drážkovačka na zdivo je určena

- pro živnostenské nasazení v průmyslu a řemesle,
- k drážkování a rozbrušování minerálních materiálů bez přidání vody,
- k nasazení s diamantovými rozbrušovacími kotouči a příslušenstvím, které jsou uvedeny v tomto návodu nebo doporučeny výrobcem.

Bezpečnostní upozornění

VAROVÁNÍ!

Přečtěte si všechna bezpečnostní upozornění a pokyny. Zanedbání při dodržování bezpečnostních upozornění a pokynů mohou mít za následek úraz elektrickým proudem, požár a/nebo těžká poranění.

Všechna bezpečnostní upozornění a pokyny si do budoucna uschovejte.

■ **Používejte vždy ochranný kryt dodávaný s elektrickým nářadím.** Ochranný kryt musí být spolehlivě namontován na elektrickém nářadí a nastaven tak, aby se dosáhlo maximální bezpečnosti, tzn. nejmenší možná část vložného nástroje směřuje nezakrytá k obsluhující osobě. Zdržujte se, včetně osob nacházejících se v blízkosti, mimo rovinu rotujícího vložného nástroje.

Ochranný kryt má chránit obsluhující osobu před úlomky a náhodným kontaktem s vložným nástrojem.

■ **Používejte pouze diamantové řezné kotouče, které byly výrobcem speciálně určené a doporučené pro toto elektrické nářadí.**

Jenom to, že příslušenství můžete na Vašem elektrickém nářadí upevnit, není zárukou žádného bezpečného použití.

■ **Přípustné otáčky řezného kotouče musí být nejméně tak vysoké, jako nejvyšší otáčky uvedené na elektrickém nářadí.**

Příslušenství, které se otáčí rychleji než je přípustné, se může rozlomit a rozletět.

■ **Řezné kotouče se smějí používat pouze pro doporučené možnosti použití.**

Například: Nikdy nebruste s boční plochou diamantového řezného kotouče.

Diamantové řezné kotouče jsou určeny k perifernímu řezání. Boční působení síly na tyto nástroje je může rozlomit.

■ **Používejte vždy nepoškozené upínací příruby ve správné velikosti a tvaru pro Vámi zvolený vložný nástroj.**

Vhodné příruby podpirají vložné nástroje a snižují tak nebezpečí lomu.

■ **Nepoužívejte žádné opotřebované řezné kotouče od větších elektrických nářadí.**

Vložné nástroje pro větší elektrická nářadí nejsou dimenzované pro vyšší otáčky menších elektrických nářadí a mohou prasknout.

- **Vnější průměr a tloušťka vložného nástroje musí odpovídat rozměrovým údajům Vašeho elektrického nářadí.**

Nesprávně stanovené vložné nástroje nelze dostatečně zakrýt nebo kontrolovat.

- **Otvory řezných kotoučů a upínací příruba musí přesně lícovat na brusné vřeteno Vašeho elektrického nářadí.**

Vložné nástroje, které se přesně nehodí na brusné vřeteno elektrického nářadí, se otáčejí nerovnoměrně, silně vibrují a mohou vést ke ztrátě kontroly.

- **Nepoužívejte žádné poškozené vložné nástroje. Před každým použitím zkontrolujte vložné nástroje na oddrolení a trhliny. Když elektrické nářadí nebo vložný nástroj spadne, zkontrolujte, zda nejsou poškozené nebo použijte nepoškozený vložný nástroj. Když jste vložný nástroj zkontrolovali a nasadili, držte se, včetně osob nacházejících se v blízkosti, mimo rovinu rotujícího vložného nástroje a nechejte nářadí jednu minutu běžet s nejvyššími otáčkami.**

Poškozené vložné nástroje většinou v této testovací době prasknou.

- **Noste osobní ochranné pomůcky. Používejte podle použití úplnou ochranu obličje, ochranu očí nebo ochranné brýle. Je-li to adekvátní, noste masku proti prachu, ochranu sluchu, ochranné rukavice nebo speciální zástěru, která Vás chrání před malými brusnými částicemi a částicemi materiálu.**

Oči se mají chránit před odletujícími cizími tělesy, která vznikají při různých aplikacích. Masky proti prachu nebo ochranné dýchací masky musí filtrovat prach vznikající při použití. Když jste delší dobu vystaveni hlasitému hluku, můžete utrpět ztrátu sluchu.

- **Dbejte u jiných osob na bezpečnou vzdálenost k Vaší pracovní oblasti. Každý, kdo vstoupí do pracovní oblasti, musí nosit osobní ochranné pomůcky.** Úlomky obrobku nebo prasklé vložné nástroje mohou odletět a způsobit poranění také mimo přímou pracovní oblast.
- **Když provádíte práce, při kterých může vložný nástroj zasáhnout skrytá elektrická vedení nebo vlastní síťový kabel, uchopte nářadí pouze za izolované plochy rukojeti.**

Kontakt s vedením pod napětím může uvést také kovové díly nářadí pod napětí a vést k úrazu elektrickým proudem.

- **Vedte síťový kabel v dostatečné vzdálenosti od rotujících vložných nástrojů.**

Ztratíte-li kontrolu nad nářadím, může dojít k proříznutí nebo zachycení síťového kabelu a Vaše ruka nebo paže se může dostat do otáčejícího se vložného nástroje.

- **Nikdy neodkládejte elektrické nářadí dříve, než se úplně zastaví vložný nástroj.**

Rotující vložný nástroj se může dostat do kontaktu s odkládací plochou, čímž můžete ztratit kontrolu nad elektrickým nářadím.

- **Nikdy nenechejte elektrické nářadí běžet, zatím co je nosíte.**

Náhodným kontaktem s rotujícím vložným nástrojem může být zachycen Váš oděv a vložný nástroj se může zavrtat do Vašeho těla.

- **Pravidelně čistěte větrací štěrby Vašeho elektrického nářadí.**

Ventilátor motoru vtahuje do tělesa prach a silné nahromadění kovového prachu může způsobit elektrické nebezpečí.

- **Nepoužívejte elektrické nářadí v blízkosti hořlavých materiálů.**

Tyto materiály mohou jiskry zapálit.

Zpětný ráz a příslušné bezpečnostní pokyny

Zpětný ráz je náhlá reakce následkem zaseknutí nebo zablokování rotujícího vložného nástroje, jako je brusný kotouč, brusný talíř, drátěný kartáč atd. Zaseknutí nebo blokování vede k náhlému nastavení rotujícího vložného nástroje.

Tim se nekontrolovatelně elektrické nářadí urychlí v místě zablokování proti směru otáčení vložného nástroje.

- **Držte dobře elektrické nářadí a zaujměte postoj Vašeho těla a paží v poloze, ve které můžete síly zpětného rázu zachytit. Používejte vždy přidavnou rukojeť, je-li k dispozici, abyste měli co možná největší kontrolu sil zpětného rázu nebo reakčních momentů při rozběhnutí.**

Obsluhující osoba může vhodnými preventivními opatřeními zvládnout síly zpětného rázu a reakční síly.

- **Nikdy nedávejte Vaši ruku do blízkosti rotujících vložných nástrojů.**

Při zpětném rázu se vložný nástroj může pohybovat nad Vaši ruku.

- **Vyhýbejte se svým tělem oblasti, do které se bude elektrické nářadí při zpětném rázu pohybovat.**

Zpětný ráz pohybuje elektrickým nářadím opačným směrem k pohybu brusného kotouče v místě zablokování.

- **Pracujte zejména opatrně v oblasti rohů, ostrých hran atd. Zabraňte tomu, aby se vložné nástroje od obrobku odrazily a zaseknuly.**
Rotující vložný nástroj má v rozích, na ostrých hranách nebo když odskočí sklon ke vzpříčení. Způsobí to ztrátu kontroly nebo zpětný ráz.
- **Nepoužívejte žádné řetězové nebo ozubené pilové kotouče.**
Takové vložné nástroje způsobují často zpětný ráz nebo ztrátu kontroly nad elektrickým nářadím.
- **Zabraňte blokování řezného kotouče nebo příliš vysokému přitlaku. Neprovádějte žádné příliš hluboké řezy.**
Přetížení řezného kotouče zvyšuje namáhání a náchylnost ke zpříčení nebo blokování a tím možnost zpětného rázu nebo zlomení brusného tělesa.
- **Jestliže se řezný kotouč vzpříčí nebo práci z nějakého jiného důvodu přerušíte, vypněte elektrické nářadí a držte je v klidu, až se kotouč úplně zastaví. Nikdy se nepokoušejte vytáhnout ještě běžící řezný kotouč z obrobku, jinak může dojít ke zpětnému rázu.**
Zjistěte a odstraňte příčinu vzpříčení.
- **Elektrické nářadí znovu nezapínejte, pokud je řezný kotouč v obrobku. Nechejte řezný kotouč nejprve dosáhnout jeho plných otáček, než budete v řezu opatrně pokračovat.**
Jinak se může řezný kotouč zaseknout, vyskočit z obrobku anebo způsobit zpětný ráz, je-li řezný kotouč elektrického nářadí při zapnutí v obrobku.
- **Desky nebo velké obrobky podepřete, aby se zabránilo riziku vzpříčení řezného kotouče a zpětnému rázu.**
Velké obrobky se mohou svou vlastní hmotností prohnut. Obrobek musí být na obou stranách řezného kotouče podepřen, a sice jak v blízkosti řezného kotouče, tak také na hraně.
- **Bud'te zejména opatrní u "řezů kapsovitého tvaru" do stávajících stěn nebo jiných oblastí, do kterých není vidět.**

Zanořující se řezný kotouč může při řezání do plynových nebo vodovodních potrubí, elektrických vedení nebo jiných objektů způsobit zpětný ráz.

Další bezpečnostní upozornění

- **Pozor při práci v neznámých oblastech!**
Může dojít k poškození skrytých položených elektrických vedení, plynových nebo vodovodních potrubí.
Používejte vhodné detektory kovů k prohledání pracovního úseku před prací.
- **Pozor při práci v nosných stěnách. Dbejte na statiku!**
Před zahájením práce si vyžádejte povolení odpovědného statika, architekta nebo příslušného vedení stavby.
Přípustná hloubka drážky je závislá na délce drážky, tloušťce stěny a stavebním materiálu.
- Nepracovávají žádné materiály, ze kterých se uvolňují látky ohrožující zdraví (např. azbest).
- Drážkovačka na zdivo musí být při provozu připojená na odsávání prachu.
Odsávací zařízení musí být schváleno k odsávání kamenného prachu.
K odsávání zejména zdraví ohrožujících rakovinotvorných suchých prachů, je nutno používat speciální odsavač, schválený k tomuto účelu. Síťové napětí a napěťové údaje na typovém štítku musí být shodné.

Hlučnost a vibrace

Hodnoty hluku a vibrací byly zjištěny podle EN 60745 (Beton).

Hladina hluku nářadí vyhodnocená s filtrem A čími typicky:

- Hladina akustického tlaku: 102 dB(A);
- Hladina akustického výkonu: 113 dB(A);
- Nejistota: K = 3 dB.

Celková hodnota vibrací (při rezání betonu):

- Hodnota emise: $a_h = 6,5 \text{ m/s}^2$
- Nejistota: K = $1,5 \text{ m/s}^2$

VAROVÁNÍ!

Uvedené namerené hodnoty platí pro nová nářadí. Při denním nasazení se hodnoty hlučnosti a vibrací mení.

UPOZORNĚNÍ

Úroveň vibrací uvedená v těchto pokynech byla změřena měřicí metodou stanovenou normou EN 60745 a lze ji použít k vzájemnému srovnání elektrického nářadí. Je také vhodná pro předběžný odhad kmitavého namáhání. Uvedená úroveň vibrací reprezentuje hlavní aplikace elektrického nářadí. Bude-li ovšem elektrické nářadí použito pro jiné aplikace, s odlišnými vloženými nástroji nebo nedostatečnou údržbou, může se úroveň vibrací lišit. Může to podstatně zvýšit kmitavé zatížení během celé pracovní doby.

Pro přesné odhadnutí kmitavého namáhání se mají také zohlednit doby, ve kterých je nářadí vypnuto nebo sice běží, ale ve skutečnosti se nepoužívá. Může to podstatně redukovat kmitavé namáhání během celé pracovní doby. Stanovte dodatečná bezpečnostní opatření k ochraně obsluhy před účinky vibrací, jako například: údržba elektrického nářadí a vložených nástrojů, udržování teploty rukou, organizace průběhu práce.

POZOR!

Při akustickém tlaku větším než 85 dB(A) noste ochranu sluchu.

Návod k použití

VAROVÁNÍ!

Před veškerými pracemi na nářadí vytáhněte síťovou zástrčku.

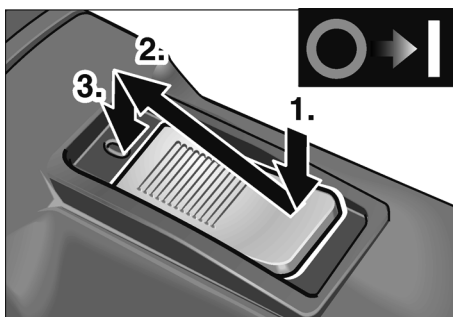
Před uvedením do provozu

- Vybalte drážkovačku na zdivo, zkontrolujte kompletnost dodávky a transportní poškození.

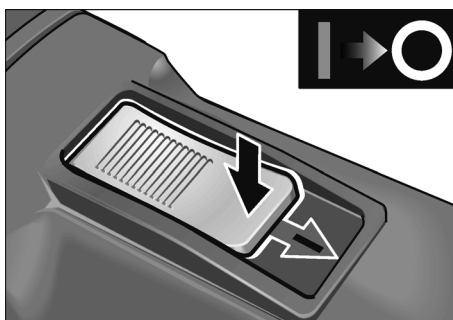
Zapnutí a vypnutí

POZOR!

Po výpadku elektrického proudu se zapnuté nářadí znovu rozběhne.



- Stiskněte vypínač (9) a posuňte jej dopředu.
- K zaskočení vypínač vpředu stlačte.



- K vypnutí spínač stisknutím na zadní konec odblokujte.

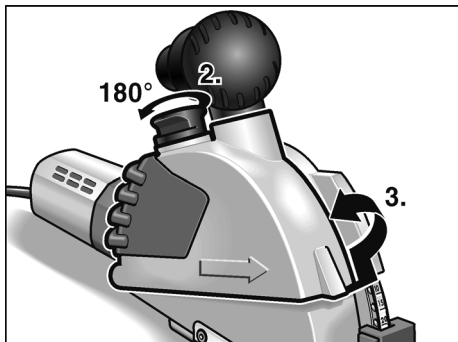
Výměna rozbrušovacích kotoučů/ změna šířky drážky



POZOR!

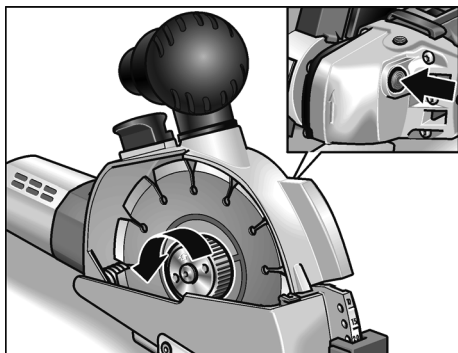
Nebezpečí poranění! Noste ochranné rukavice.

1. Vytáhněte síťovou zástrčku.



2. Nadzvedněte zablokování (5) ochranného krytu a pootočte o 180°.

3. Sundejte ochranný kryt (3).



4. Stiskněte aretaci vřetena (12) a povolte rychloupínací matici.



VAROVÁNÍ!

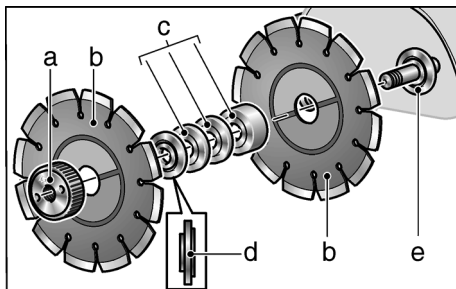
Škody na zdraví osob a věcné škody.

Musí souhlasit směr otáčení uvedený na rozbrušovacím kotouči a šípka směru otáčení na hnací hlavě (13).



UPOZORNĚNÍ

Drsná strana rychloupínací matice směřuje vždy k rozbrušovacímu kotouči event. k distanční podložce.



5. Sundejte rozbrušovací kotouče (b), upínací přírubu (d) a distanční podložky (c).

K výměně rozbrušovacích kotoučů:

- Nasadte v opačném pořadí nové rozbrušovací kotouče (b), distanční podložky (c) a upínací přírubu (d).
- Našroubujte rychloupínací matici (a). Stiskněte aretaci vřetena (12) a rukou pevně utáhněte rychloupínací matici (a).

Ke změně šířky drážky:

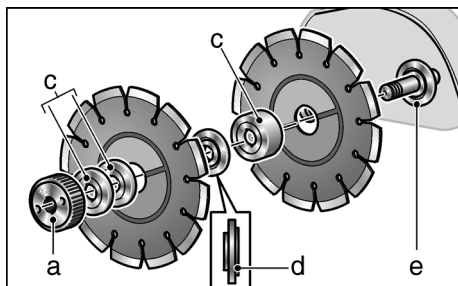
Šířku drážky lze nastavit převrstvením distančních podložek.



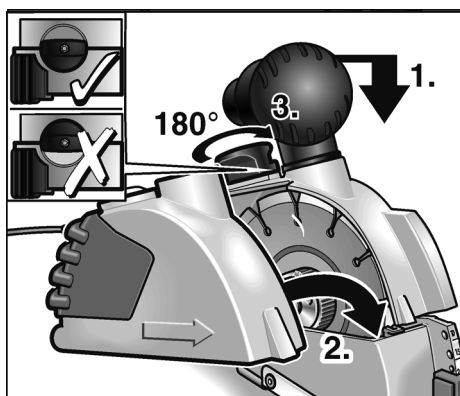
UPOZORNĚNÍ

Minimální šířka drážky činí 10 mm.

V tomto případě je mezi rozbrušovacími kotouči namontována pouze upínací příruba. Všechny distanční podložky (c) se namontují před rychloupínací matici (a).



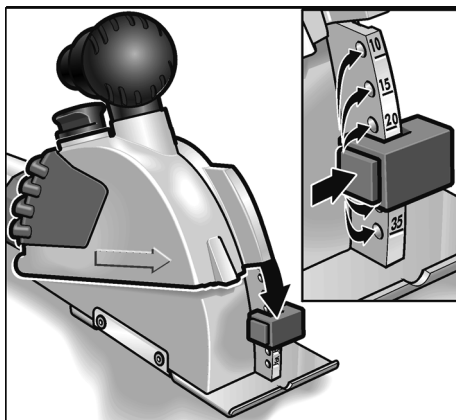
- Nasadte rozbrušovací kotouč (b), distanční podložky (c) podle požadované šířky drážky a upínací přírubu (d).
- Nasadte zbývající distanční podložky (c).
- Našroubujte rychloupínací matici. Stiskněte aretaci vřetena (1 2) a rukou pevně utáhněte rychloupínací matici (a).



- Tlačte frézovací jednotku lehce dolů a nasadte ochranný kryt (3).
- Nadzvedněte zablokování (5) ochranného krytu a pootočte o 180°, až zaskočí.
- Zastrčte síťovou zástrčku do zásuvky.
- Zapněte drážkovačku na zdivo (bez zaskočení) a nechte ji cca 30 sekund běžet. Zkontrolujte klidný chod.

Přestavení hloubky řezu

1. Vytáhněte síťovou zástrčku.



2. Stiskněte blokování na dorazu hloubky frézování (2b) a nastavte doraz na požadovanou hloubku. Doraz hloubky frézování (2b) musí být zaskočený u požadované hloubky.

Odsávání prachu



POZOR!

Drážkovačka na zdivo musí být při provozu připojená na odsávání prachu.

Odsávací zařízení musí být schváleno k odsávání kamenného prachu.

K odsávání zejména zdraví ohrožujících rakovinotvorných suchých prachů, je nutno používat speciální odsavač, schválený k tomuto účelu.

Při každé poruše odsávacího zařízení okamžitě přerušete práci, vypněte nářadí. Před opětovným uvedením do provozu poruchu odstraňte.

- Připojte hadici odsávacího zařízení na sací hrdlo. Zkontrolujte upevnění!
V případě potřeby použijte vhodný adaptér.

Provedení řezů

VAROVÁNÍ!

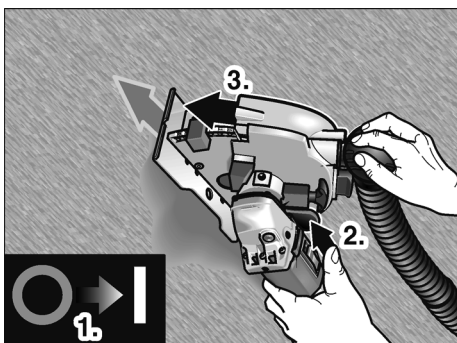
Předepsaný směr řezu je uveden pomocí šipky směru řezu (10) na ochranném krytu a musí se vždy dodržet.

Ved'te drážkovačku na zdivo vždy oběma rukama. Používejte určené úchytné plochy. Jedna ruka na nářadí, druhá ruka na rukojeti (4) nebo (7).

Je-li nebezpečí, že dojde k náříznutí vedení pod proudem, nesmíte se dotýkat kovových dílů stroje.

Diamantové rozbrušovací kotouče jsou při práci velmi horké. Dotýkejte se jich teprve po vychladnutí.

1. Nasad'te nářadí frézovacím stolem (1) úplně na opracovávanou plochu. K nastavení na značky používejte zářezy na frézovacím stole.



2. Zapněte nářadí.
3. Ovládejte odblokovací raménko (8) a spusťte pomalu frézovací jednotku a ponořte ji do materiálu.
4. Pohybuje drážkovačkou na zdivo v udaném směru řezání.
5. Po zhotovení řezu vychyľte nářadí za chodu motoru úplně z drážky, až odblokovací raménko (8) zaskočí.

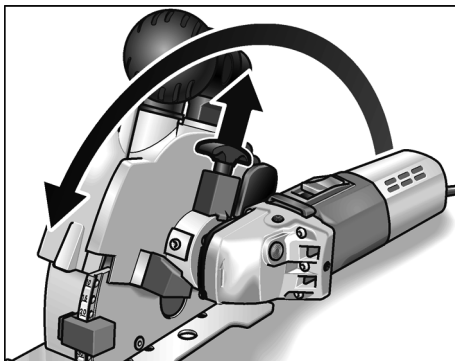
UPOZORNĚNÍ

Po vypnutí nástroj ještě krátkou dobu dobíhá.

6. Vypněte nářadí.
7. Zbývající můstek materiálu odstraňte dodávaným vylamovačem drážky.

Sklopení motorové jednotky

Ke zlepšení vedení řezu a manipulaci je možné hnací jednotku natočit.



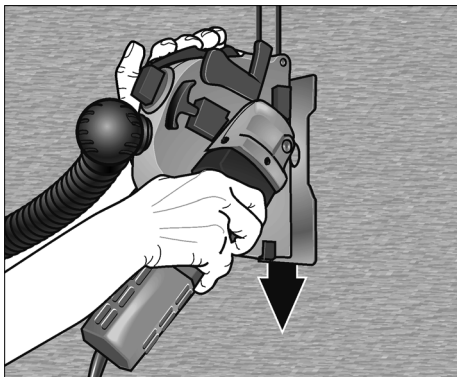
- Táhněte odblokovací rukojeť (6) směrem nahoru a natáčejte motorovou jednotku až k dorazu. Odblokovací rukojeť musí v nové poloze zaskočit.

Nyní je možný tažený řez v ergonomicky výhodném držení.

Pracovní pokyny

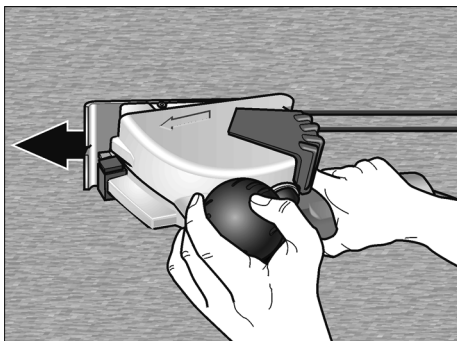
Ke zhotovení svislých řezů sklopte motorovou jednotku jak bylo dříve popsáno.

Nasad'te stroj nahoru a táhněte jej dolů.



Pravá ruka vede motorovou jednotku, levá ruka táhne za rukojeť (7).

Při zhotovení vodorovných řezů se pracuje v posuvném řezu.



Pravá ruka vede motorovou jednotku, levá ruka leží na rukojeti/sacím hrdle (4).

Tipy

Při řezech ve velmi tvrdém materiálu může dojít k přehřátí a poškození diamantového rozbrušovacího kotouče.

- Řez okamžitě přerušete a nechejte rozbrušovací kotouč při volnoběžných otáčkách vychladnout.

Věncem jisker obíhající rozbrušovací kotouč a snížený řezný výkon jsou příznaky tupého rozbrušovacího kotouče.

- Krátkými řezy v abrazivních materiálech, např. brousku pro diamantové nástroje z programu příslušenství výrobce, rozbrušovací kotouč naostříte.
- Jestliže tím nedojde k žádnému zlepšení, rozbrušovací kotouče vyměňte.

Další informace o produktech výrobce na www.flex-tools.com.

Údržba a ošetřování



VAROVÁNÍ!

Před veškerými pracemi na drážkovačce na zdivo vytáhněte síťovou zástrčku.

Čistění

Nářadí a větrací stěrby pravidelně čistěte. Četnost čistění je závislá na opracovávaném materiálu a době používání.

Vnitřní prostor tělesa brusky s motorem pravidelně vyfoukejte suchým stlačeným vzduchem.



UPOZORNĚNÍ

Během záruční doby drážkovačku na zdivo neotvírejte. Při nedodržení zaniknou záruční závazky výrobce.

Opravy

Opravy nechejte výhradně provádět prostřednictvím některé servisní dílny, autorizované výrobcem.

Náhradní díly a příslušenství

Náhradní díly/příslušenství	Objed. čís.
1 adaptér 32/28 mm pro sací hadici	251.847
Univerzální adaptér 25–32 mm	259.827

Další příslušenství si vyberte z katalogů výrobce.

Rozložená schémata a seznamy náhradních dílů najdete na naší webové stránce:

www.flex-tools.com

Diamantové rozbrušovací kotouče

	Rozměry [mm]	Objed. čís.
Pro rychlé řezy ve zdivu, vápenci a betonu. Obzvláště tvrdé s velkými vzdálenostmi segmentů pro lepší chlazení a optimální výhoz prachu		
1 ks / OJ	Ø 140	334.464

Pokyny pro likvidaci** VAROVÁNÍ!**

*Odstraněním síťového kabelu učinite
vysloužilé nářadí nepoužitelným.*



Pouze pro země EU.

Nevyhazujte elektrické nářadí
do domovního odpadu!

Podle evropské směrnice 2012/19/ES
o elektrických a elektronických použitých
spotřebičích a její realizace do národního práva
se použité elektrické nářadí musí sbírat odděleně
a dodávat do ekologické recyklace.

**UPOZORNĚNÍ**

*O možnostech likvidace se informujte
u Vašeho specializovaného obchodníka!*

Prohlášení o shodě CE

Prohlašujeme na svou výlučnou odpovědnost,
že výrobek popsáný v části "Technické údaje"
je v souladu s následujícími normami nebo
normativními dokumenty:

EN 60745 podle ustanovení směrnic
2004/108/ES (do 19.04.2016),
2014/30/EU (od 20.04.2016),
2006/42/ES, 2011/65/ES.

Zodpovědný za technické podklady:
FLEX-Elektrowerkzeuge GmbH, R & D
Bahnhofstrasse 15, D-71711 Steinheim/Murr

Vyloučení odpovědnosti

Výrobce a jeho zástupce neručí za škody a ušlý
zisk vlivem přerušeni obchodní činnosti, která
byla způsobena výrobkem nebo eventuálně
nemožností jeho použití.

Výrobce a jeho zástupce neručí za škody, které
byly způsobeny neodborným použitím nebo
ve spojitosti s výrobky jiných výrobců.

Eckhard Rühle
Manager Research &
Development (R & D)

Klaus Peter Weinper
Head of Quality
Department (QD)

21.07.2015

FLEX-Elektrowerkzeuge GmbH
Bahnhofstrasse 15, D-71711 Steinheim/Murr

Obsah

Použité symboly	187
Technické údaje	187
Na prvý pohľad	188
Pre Vašu bezpečnosť	189
Hlučnosť a vibrácia	192
Návod na použitie	192
Údržba a ošetrovanie	196
Pokyny pre likvidáciu	197
Prehlásenie o zhode C E	197
Vylúčenie zodpovednosti	197

Použité symboly



VAROVANIE!

Označuje bezprostredne hroziace nebezpečenstvo. Pri nedodržaní upozornenia hrozí usmrtenie alebo najťažšie poranenia.



POZOR!

Označuje nejakú možnú nebezpečnú situáciu. Pri nedodržaní upozornenia hrozí poranenie alebo vecné škody.



UPOZORNENIE

Označuje aplikačné tipy a dôležité informácie.

Symboly na náradí



Pred uvedením do prevádzky si prečítajte návod na obsluhu!



Noste ochranu očí!

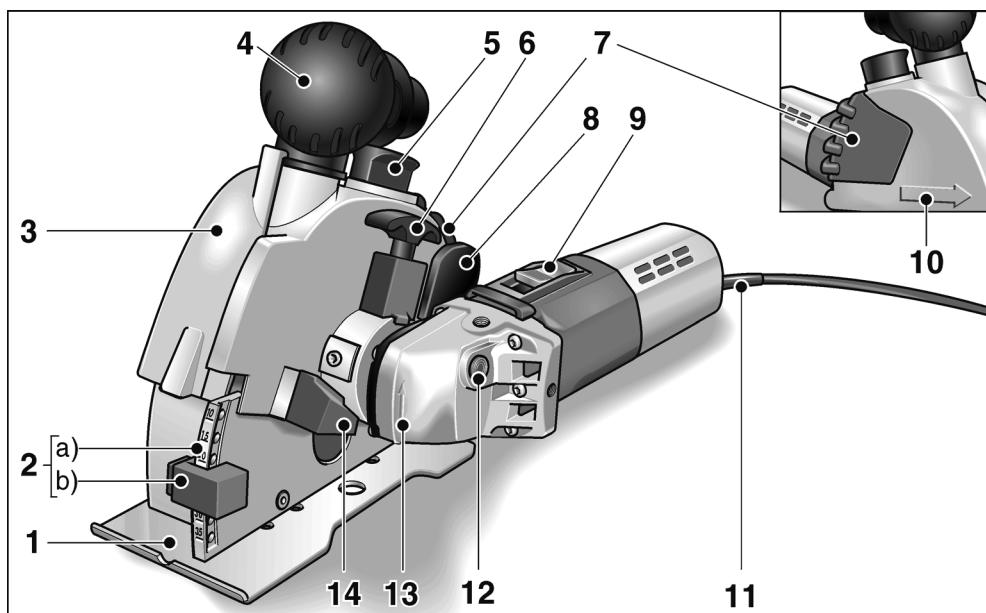


Pokyn pre likvidáciu použitého spotrebiča (pozri strana 197)!

Technické údaje

	Typ náradia	Drážkovačka do muriva MS 1706 FR
Hĺbka rezu	mm	0–35
Šírka drážky	mm	10–30
Priemer kotúča	mm	140
Upnutie nástroja		M 14
Otáčky (pri voľnobehu)	min ⁻¹	7500
Príkon	W	1400
Výkon	W	950
Hmotnosť (bez kábla)	kg	4,6
Trieda ochrany		II /

Na prvý pohľad



- | | | | |
|---|--|----|--|
| 1 | Frézovací stôl | 10 | Šípka smeru rezu |
| 2 | Prestavenie hĺbky frézovania
a) Stupnica hĺbky frézovania
b) Doraz hĺbky frézovania | 11 | Sieťový kábel 4,0 m so sieťovou zástrčkou |
| 3 | Ochranný kryt | 12 | Aretácia vretena
na znehybnenie vretena pri výmene nástroja. |
| 4 | Rukoväť/Sacie hrdlo | 13 | Hnacia hlava so šípkou smeru otáčania |
| 5 | Zablokovanie ochranného krytu | 14 | Doraz
pri sklopení hnacej jednotky |
| 6 | Odblokovacia rukoväť
na sklopenie hnacej jednotky | 15 | Typový štítok * |
| 7 | Rukoväť | | |
| 8 | Odblokovacie ramienko
na poklesnutie frézovacej jednotky | | |
| 9 | Vypínač
na zapnutie a vypnutie. | | |

* na obrázku nie je zobrazený

Pre Vašu bezpečnosť



VAROVANIE!

Pred použitím drážkovačky do muriva si prečítajte a postupujte podľa:

- predložený návod na obsluhu,
- „Všeobecné bezpečnostné pokyny“ na zaobchádzanie s elektrickým náradím v priloženom zosíte (čís. publikácie: 315.915),
- pravidla a predpisy na zabránenie úrazom, platné pro miesto nasadenia a jednajte podľa nich.

Táto drážkovačka do muriva je konštruovaná podľa súčasného stavu techniky a uznávaných bezpečnostno-technických pravidiel. Pri používaní môže napriek tomu dôjsť k ohrozeniu života používateľa alebo tretej osoby, event. poškodeniu náradia alebo iných vecných hodnôt. Používajte drážkovačku do muriva len

- pre stanovené použitie,
- v bezchybnom bezpečnostno-technickom stave.

Okamžite odstráňte poruchy, ktoré obmedzujú bezpečnosť.

Stanovené použitie

Táto drážkovačka do muriva je určená

- na živnostenské nasadenie v priemysle a remesníctve,
- na rezanie drážok a rozbrusovanie minerálnych materiálov bez prídavku vody,
- na nasadenie s diamantovými rozbrusovacími kotúčmi a príslušenstvom, ktoré sú v tomto návode uvedené alebo sú odporúčané výrobcom.

Bezpečnostné upozornenia



VAROVANIE!

Prečítajte si všetky bezpečnostné upozornenia a pokyny. Zanedbanie dodržiavania bezpečnostných upozornení a pokynov môže mať za následok úraz elektrickým prúdom, požiar a/alebo ťažké poranenia.

Všetky bezpečnostné upozornenia a pokyny uschovajte na budúce použitie.

- Používajte vždy ochranný kryt, ktorý sa dodáva s elektrickým náradím. Ochranný kryt musí byť na elektrickom náradí spoľahlivo namontovaný a nastavený tak, aby sa dosiahlo maximálnej bezpečnosti, tzn. čo najmenšia možná časť pracovného nástroja smeruje nezakrytá k obsluhujúcej osobe. Udržiavajte seba a osoby, ktoré sa nachádzajú v blízkosti, mimo roviny rotujúceho pracovného nástroja.

Ochranný kryt má chrániť obsluhujúcu osobu pred úlomkami a náhodným kontaktom s pracovným nástrojom.

- Používajte len diamantové rezné kotúče, ktoré boli výrobcom určené a odporúčané špeciálne pre toto elektrické náradie. Len to, že príslušenstvo môžete na Vašom elektrickom náradí upevniť, nie je zárukou žiadneho bezpečného použitia.
- Pripustné otáčky rezného kotúča musia byť najmenej tak vysoké, ako najvyššie otáčky uvedené na elektrickom náradí. Príslušenstvo, ktoré sa otáča rýchlejšie ako je prípustné, sa môže rozlomiť a lietať.
- Rezné kotúče sa smú používať len pre odporúčané možnosti použitia. Napríklad: Nikdy nebrúste s bočnou plochou diamantového rezného kotúča. Diamantové rezné kotúče sú určené na periférne rezanie. Bočné pôsobenie sily na tieto nástroje ich môže rozlomiť.
- Používajte vždy nepoškodené upínacie príruby správnej veľkosti a tvaru pre Vami zvolený pracovný nástroj. Vhodné príruby podopierajú pracovné nástroje a znižujú tým nebezpečenstvo zlomenia.
- Nepoužívajte žiadne opotrebené rezné kotúče od väčších elektrických náradí. Pracovné nástroje pre väčšie elektrické náradia nie sú dimenzované pre vyššie otáčky menších elektrických náradí a môžu puknúť.

- **Vonkajší priemer a hrúbka vloženého nástroja musia zodpovedať rozmerovým údajom elektrického náradia.**
Nesprávne dimenzované pracovné nástroje nie je možné dostatočne zakryť alebo kontrolovať.
- **Otvory rezných kotúčov a upínacia príruka sa musia presne hodiť na brúsne vreteno Vášho elektrického náradia.**
Pracovné nástroje, ktoré sa presne nehodia na brúsne vreteno elektrického náradia, sa otáčajú nerovnomerne, silne vibrujú a môžu viesť k strate kontroly.
- **Nepoužívajte žiadne poškodené pracovné nástroje. Pred každým použitím skontrolujte pracovné nástroje z hľadiska odlupovania a trhlín. Keď elektrické náradie alebo pracovný nástroj spadne, skontrolujte ich z hľadiska poškodenia alebo použite nepoškodený pracovný nástroj. Ak ste pracovný nástroj skontrolovali a vložili, udržiavajte seba a osoby, ktoré sa nachádzajú v blízkosti, mimo roviny rotujúceho pracovného nástroja a nechajte náradie jednu minútu bežať s najvyššími otáčkami.**
Poškodené pracovné nástroje väčšinou v tejto testovacej dobe puknú.
- **Noste osobné ochranné pomôcky. Používajte podľa spôsobu použitia celotvárovú ochranu, ochranu očí alebo ochranné okuliare. Ak je to adekvátne, noste protiprachovú masku, ochranu sluchu, ochranné rukavice alebo špeciálnu zásteru, ktorá Vás chráni pred malými brúsnyimi čistočkami a čistočkami materiálu.**
Oči sa majú chrániť pred odlietavajúcimi cudzími telesami, ktoré vznikajú pri rôznych aplikáciách. Protiprachová maska alebo ochranná dýchacia maska musia filtrovať prach vznikajúci pri použití. Keď ste dlhšiu dobu vystavení hlasitému hluku, môžete utrpieť stratu sluchu.
- **Dbajte u ostatných osôb na bezpečnú vzdialenosť k Vašej pracovnej oblasti. Každá osoba, ktorá vstúpi do pracovnej oblasti, musí nosiť osobné ochranné pomôcky.**
Úlomky obrobku alebo zlomené pracovné nástroje môžu odletieť a spôsobiť poranenie aj mimo priamu pracovnú oblasť.

- **Držte náradie len za izolované plochy rukoväti, ak budete vykonávať práce, pri ktorých môže pracovný nástroj zasiahnuť skryté elektrické vedenia alebo vlastný sieťový kábel.**
Kontakt s vedením, ktoré je pod napätím, spôsobí, že aj kovové súčiastky náradia sa dostanú pod napätie, čo má za následok zásah elektrickým prúdom.
- **Ved'te sieťový kábel v dostatočnej vzdialenosti od rotujúcich pracovných nástrojov.**
Ak stratíte kontrolu nad náradím, môže dojsť k prefatii alebo zachyteniu sieťového kábla a Vaša ruka alebo paža sa môžu dostať do otáčajúceho sa pracovného nástroja.
- **Neodkladajte nikdy elektrické náradie skôr, kým sa pracovný nástroj úplne nezastaví.**
Rotujúci pracovný nástroj sa môže dostať do kontaktu s odkládacou plochou, čím môžete stratiť kontrolu nad elektrickým náradím.
- **Nenechajte nikdy elektrické náradie bežať pri jeho nosení.**
Náhodným kontaktom s rotujúcim pracovným nástrojom sa môže zachytiť Váš odev a pracovný nástroj sa môže zvrátiť do Vášho tela.
- **Vetracie štrbiny Vášho elektrického náradia pravidelne čistite.**
Ventilátor motora vŕhajúce do telesa prach a silné nahromadenie kovového prachu môže spôsobiť elektrické nebezpečenstvo.
- **Nepoužívajte elektrické náradie v blízkosti horľavých materiálov.**
Tieto materiály môžu iskry zapáliť.

Spätný ráz a príslušné bezpečnostné pokyny

Spätný ráz je nečakaná reakcia následkom zaseknutia alebo blokovania otáčajúceho sa pracovného nástroja, ako je brúsny kotúč, brúsny tanier, drôtená kefa atď. Zaseknutie alebo blokovanie vedie k náhlemu zastaveniu rotujúceho pracovného nástroja. Tým sa nekontrolovateľné elektrické náradie urýchli v mieste zablokovania proti smeru otáčania vloženého nástroja.

- **Držte dobre elektrické náradie a zaujmite postoj Vášho tela a paží v polohe, v ktorej môžete sily spätného rázu zachytiť. Používajte vždy prídavnú rukoväť, ak je k dispozícii, aby ste mali čo možná najväčšiu kontrolu sil spätného rázu alebo reakčných momentov pri rozbehu.**
Obsluhujúca osoba môže vhodnými preventívnymi opatreniami ovládať sily spätného rázu a reakčné sily.
- **Nedávajte nikdy ruku do blízkosti otáčajúcich sa pracovných nástrojov.**
Pri spätnom ráze sa pracovný nástroj môže pohybovať nad Vašu ruku.
- **Vyhýbajte sa svojim telom oblasti, do ktorej sa bude elektrické náradie pri spätnom ráze pohybovať.**
Spätný ráz pohybuje elektrickým náradím opačným smerom k pohybu brúsneho kotúča v mieste zablokovania.
- **Pracujte opatrne predovšetkým v oblasti rohov, ostrých hrán atď. Zabráňte tomu, aby sa vložené nástroje od obrobku odrazili a zasekli.**
Rotujúci pracovný nástroj má v rohoch, na ostrých hranách alebo keď odskočí sklon k zaklineniu. To spôsobí stratu kontroly alebo spätný ráz.
- **Nepoužívajte žiadne reťazové alebo ozubené pilové kotúče.**
Tieto pracovné nástroje spôsobujú často spätný ráz alebo stratu kontroly nad elektrickým náradím.
- **Zabráňte blokovaniu rezného kotúča alebo príliš vysokému prítlaku. Nevykonávajte žiadne príliš hlboké rezy.**
Pretiaženie rezného kotúča zvyšuje namáhanie a náchylnosť k spríečeniu alebo blokovaniu a tým možnosť spätného rázu alebo zlomenie brúsneho telesa.
- **Ak sa rezný kotúč zasekne alebo prácu z niektorého iného dôvodu prerušíte, vypnite elektrické náradie a držte ho v kľude, kým sa kotúč úplne nezastaví. Nikdy neskúšajte vytiahnuť rezný kotúč, ktorý je v chode, z obrobku, inak môže dôjsť k spätnému rázu.**
Zistite a odstráňte príčinu zaklinenia.

- **Pokiaľ je rezný kotúč v obrobku, elektrické náradie znova nezapínajte. Nechajte rezný kotúč najskôr dosiahnuť plné otáčky, skôr ako budete v rezaní opatrne pokračovať.**

V opačnom prípade sa môže rezný kotúč zaseknúť, vyskočiť z obrobku alebo spôsobiť spätný ráz, ak sa rezný kotúč elektrického náradia nachádza pri zapnutí v obrobku.

- **Dosky alebo veľké obrobky podoprite, aby sa zabránilo riziku zaseknutia rezného kotúča a spätnému rázu.**
Veľké obrobky sa môžu svojou vlastnou hmotnosťou prehnúť. Obrobok musí byť na oboch stranách rezného kotúča podopretý, a sice ako v blízkosti rezného kotúča, tak tiež na hrane.
- **Buďte predovšetkým opatrní u „rezov vreckového tvaru“ do jestvujúcich stien alebo iných oblastí, do ktorých nie je vidieť.**
Rezný kotúč, keď sa ponára, môže pri rezaní do plynových alebo vodovodných potrubí, elektrických vedení alebo iných objektov spôsobiť spätný ráz.

Ďalšie bezpečnostné pokyny

- **Pozor pri práci v neznámých oblastiach!**
Môže dôjsť k poškodeniu skryto položených elektrických vedení, plynových alebo vodovodných rozvodov.
Pred prácou používajte vhodné detektory kovov na prehľadanie pracovného úseku.
- **Pozor pri práci v nosných stenách. Dbajte na statiku!**
Pred začiatkom prác si vyžiadajte povolenie zodpovedného statika, architekta alebo príslušného vedenia stavby.
Prípustná hĺbka drážky je závislá na dĺžke drážky, hrúbke steny a stavebnom materiáli.
- **Nepracovávajte žiadne materiály, z ktorých sa uvoľňujú látky škodlivé zdraviu (napr. azbest).**
- **Drážkovačka do muriva sa musí pri prevádzke pripojiť na odsávanie prachu.**
Odsávacie zariadenie musí byť schválené na odsávanie kamenného prachu!
Na odsávanie zvlášť zdravie ohrozujúcich rakovinotvorných suchých prachov, sa musí používať špeciálny odsávač, schválený pre tento účel. Sieťové napätie a napäťové údaje na typovom štítku musia byť zhodné.

Hlučnosť a vibrácia

Hodnoty hluku a vibrácií boli zistené podľa EN 60745 (Betón).

Hladina hluku náradia vyhodnotená s filtrom A je typicky:

- Hladina akustického tlaku: 102 dB(A);
- Hladina akustického výkonu: 113 dB(A);
- Neistota: K = 3 dB.

Celková hodnota vibrácií

(pri rezaní betónu):

- Hodnota emisií: $a_h = 6,5 \text{ m/s}^2$
- Neistota: K = $1,5 \text{ m/s}^2$

VAROVANIE!

Uvedené namerané hodnoty platia pre nové náradie. Pri dennom nasadení sa hodnoty hlučnosti a vibrácií menia.

UPOZORNENIE

Úroveň vibrácií uvedená v týchto pokynoch bola nameraná meracou metódou, ktorú stanovuje norma EN 60745 a je možné ju použiť na vzájomné porovnanie elektrického náradia.

Hodí sa aj na predbežné posúdenie kmitavého namáhania. Uvedená úroveň vibrácií reprezentuje hlavné aplikácie elektrického náradia.

Ak sa však elektrické náradie používa pre iné aplikácie, s odlišnými vloženými nástrojmi alebo s nedostatočnou údržbou, môže sa úroveň vibrácií líšiť. Toto môže kmitavé namáhanie v priebehu celej pracovnej doby podstatne zvýšiť.

Pre presný odhad kmitavého namáhania by sa mali tiež zohľadniť doby, v ktorých je náradie vypnuté alebo je sice v chode, ale v skutočnosti sa nepoužíva. Toto môže kmitavé namáhanie v priebehu celej pracovnej doby zreteľne redukovať. Stanovte dodatočné bezpečnostné opatrenia pre ochranu obsluhy pred účinkami vibrácií, ako napríklad: údržba elektrického náradia a vložených nástrojov, udržiavanie teploty rúk, organizácia pracovných postupov.

POZOR!

Pri akustickom tlaku väčším ako 85 dB(A) používajte ochranu sluchu.

Návod na použitie

VAROVANIE!

Pred všetkými prácami na náradí vyťahnite sieťovú zástrčku.

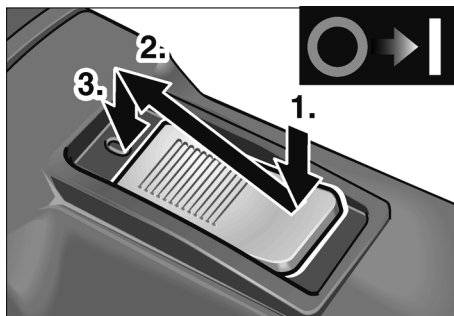
Pred uvedením do prevádzky

- Vybalte drážkovačku do muriva, skontrolujte kompletnosť dodávky a transportné poškodenia.

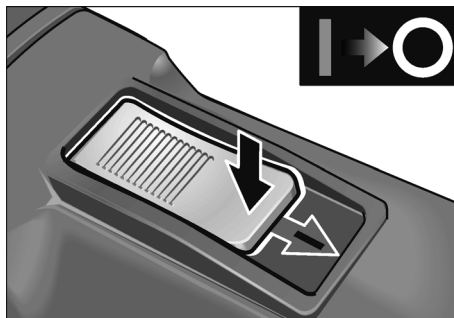
Zapnutie a vypnutie

POZOR!

Po výpadku elektrického prúdu sa zapnuté náradie opäť rozbehne.



- Stlačte vypínač (9) a posuňte ho smerom dopredu.
- Na zaskočenie vypínača vpred zatlačte.



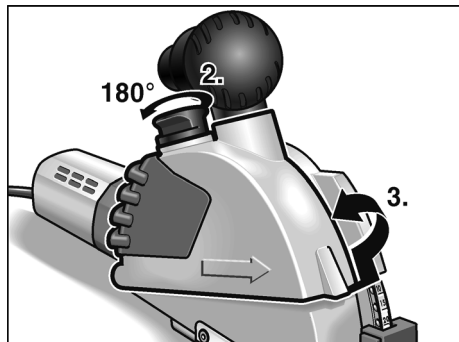
- Na vypnutie spínač zatlačením na zadný koniec odblokuje.

Výmena rozbrusovacích kotúčov/ zmena šírky drážky

POZOR!

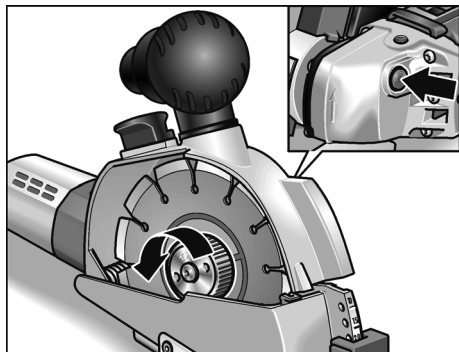
Nebezpečenstvo poranenia! Noste ochranné rukavice.

1. Vytiahnite sieťovú zástrčku.



2. Nadvihnite zablokovanie (5) ochranného krytu a pootočte o 180°.

3. Zložte ochranný kryt (3).



4. Stlačte aretáciu vretena (12) a povoľte rýchlopínaciu maticu.

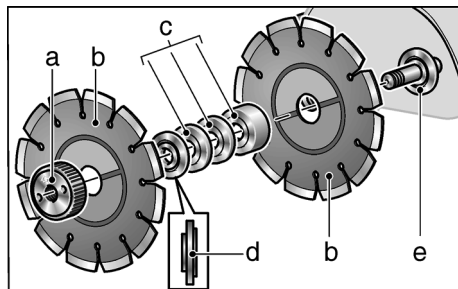
VAROVANIE!

Škody na zdraví osôb a vecné škody.

Musí sa zhodovať smer otáčania uvedený na rozbrusovacom kotúči a šípka smeru otáčania na hnacej hlave (13).

UPOZORNENIE

Drsná strana rýchlopínacej matice smeruje vždy k rozbrusovaciemu kotúču event. k dištančnej podložke.



5. Vyberte rozbrusovacie kotúče (b), upínaciu prírubu (d) a dištančné podložky (c).

Pri výmene rozbrusovacích kotúčov:

- Nasadíte v obrátenom poradí nové rozbrusovacie kotúče (b), dištančné podložky (c) a upínaciu prírubu (d).
- Naskrutkujete rýchlopínaciu maticu (a). Stlačte aretáciu vretena (12) a rukou pevne utiahnite rýchlopínaciu maticu (a).

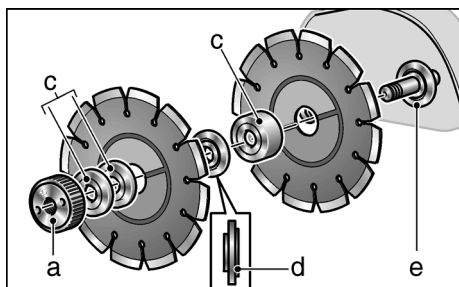
Pri zmene šírky drážky:

Šírku drážky je možné nastaviť prevrstvením dištančných podložiek.

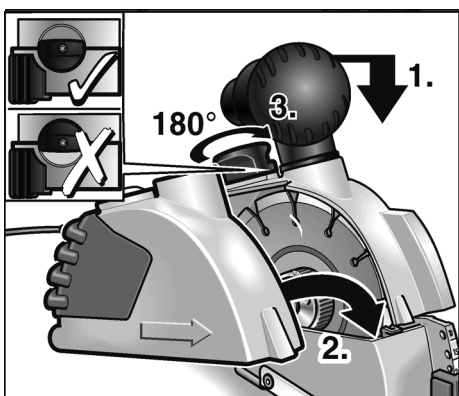
UPOZORNENIE

Minimálna šírka drážky je 10 mm.

V tomto prípade je medzi rozbrusovacími kotúčmi namontovaná len upínacia prírubu. Všetky dištančné podložky (c) sa namontujú pred rýchlopínaciu maticu (a).



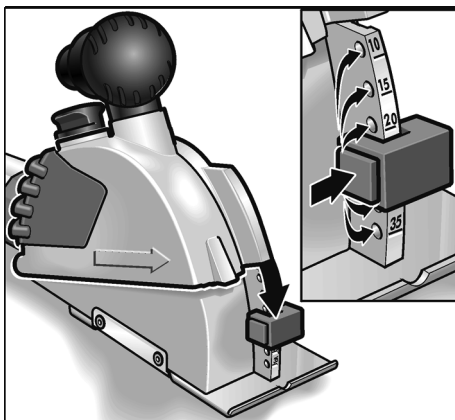
- Nasadte rozbrusovací kotúč (b), dištančné podložky (c) podľa želanej šírky drážky a upínaciu prírubu (d).
- Nasadte ostatné dištančné podložky (c).
- Naskrutkujte rýchloupínaciu maticu. Stlačte aretáciu vretena (12) a rukou pevne utiahnite rýchloupínaciu maticu (a).



- Tlačte frézovacia jednotku ľahko nadol a nasadte ochranný kryt (3).
- Nadvihnite zablokovanie (5) ochranného krytu a pootočte o 180°, až zaskočí.
- Zastrčte sieťovú zástrčku do zásuvky.
- Zapnite drážkovačku do muriva (bez zaskočenia) a nechajte ju cca 30 sekúnd v chode. Skontrolujte kľudný chod.

Prestavenie hĺbky rezu

1. Vytiahnite sieťovú zástrčku.



2. Stlačte blokovanie na doraze hĺbky frézovania (2b) a nastavte doraz na želanú hĺbku. Doraz hĺbky frézovania (2b) musí zaskočiť u želanej hĺbky.

Odsávanie prachu



POZOR!

Drážkovačka do muriva sa musí pri prevádzke pripojiť na odsávanie prachu.

Odsávacie zariadenie musí byť schválené na odsávanie kamenného prachu!

Na odsávanie zvlášť zdravia ohrozujúcich rakovinotvorných suchých prachov, sa musí používať špeciálny odsávač, schválený pre tento účel.

Pri každej poruche odsávacieho zariadenia okamžite prerušte prácu, vypnite náradie. Pred opätovným uvedením do prevádzky poruchu odstráňte.

- Pripojte hadicu odsávacieho zariadenia na sacie hrdlo. Skontrolujte upevnenie! V prípade potreby použite vhodný adaptér.

Vykonanie rezov

VAROVANIE!

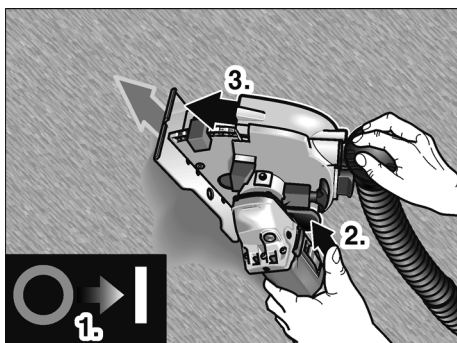
Predpísaný smer rezu sa uvádza pomocou šípky smeru rezu (10) na ochrannom kryte a musí sa vždy dodržiavať.

Veďte drážkovačku do muriva vždy obidvomi rukami. Používajte určené úchytné plochy. Jedna ruka na náradí, druhá ruka na rukoväti (4) alebo (7).

Ak hrozí nebezpečenstvo, že dojde k narezaniu vedení pod prúdom, nesmiete sa dotýkať kovových dielov stroja.

Diamantové rozbrusovacie kotúče sú pri práci veľmi horúce. Dotýkajte sa ich až po schladnutí.

1. Nasadte náradie celou plochou frézovacieho stola (1) na obrábanú plochu. Na nastavenie na značky používajte zárezy na frézovacom stole.



2. Zapnite náradie.
3. Ovládajte odblokovacie ramienko (8) a spustíte pomaly frézovacia jednotku a ponorte ju do materiálu.
4. Pohybujte drážkovačkou do muriva v uvedenom smere rezu.
5. Po dokončení rezu vychýľte náradie za chodu motora úplne z drážky, až odblokovacie ramienko (8) zaskočí.



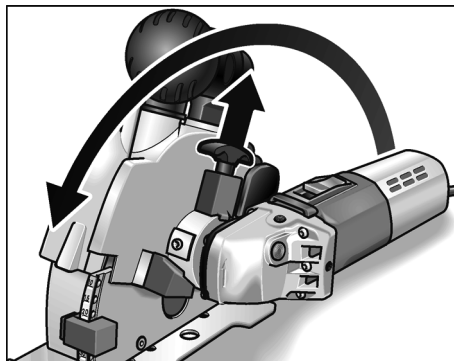
UPOZORNENIE

Po vypnutí nástroj ešte po krátky čas dobieha.

6. Vypnite náradie.
7. Ostávajúci mostík materiálu odstráňte dodávaným vylamovačom drážky.

Sklopenie motorovej jednotky

Pre zlepšenie vedenia rezu a manipuláciu je možné hnaciu jednotku natočiť.



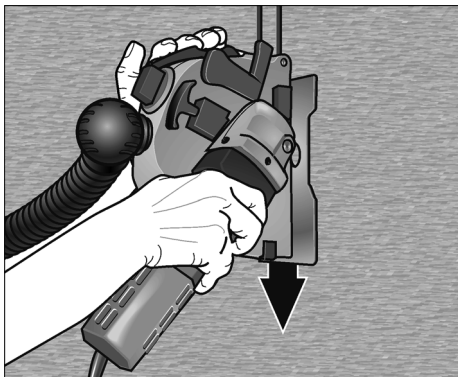
- Tiahnite odblokovaciu rukoväť (6) smerom nahor a natáčajte motorovú jednotku až po doraz. Odblokovacia rukoväť musí v novej polohe zaskočiť.

Teraz je možný ťahaný rez v ergonomicky výhodnom držaní.

Pracovné pokyny

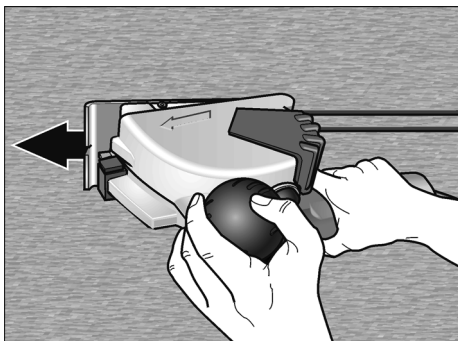
Pri zhotovaní zvislých rezov sklopte motorovú jednotku, ako bolo už skôr popísané.

Nasadte stroj hore a tiahnite ho smerom nadol.



Pravá ruka vedie motorovú jednotku, ľavá ruka tiahne za rukoväť (7).

Pri zhotovovaní vodorovných rezov sa pracuje v posuvnom reze.



Pravá ruka vedie motorovú jednotku, ľavá ruka leží na rukoväti/sacom hrdle (4).

Tipy

Pri rezoch vo veľmi tvrdom materiáli môže dôjsť k prehriatiu a poškodeniu diamantového rozbrusovacieho kotúča.

- Rez okamžite prerušte a nechajte rozbrusovací kotúč pri voľnobežných otáčkach vychladnúť.

Venec iskier, ktoré obiehajú rozbrusovací kotúč a znížený rezný výkon sú príznakmi tupého rozbrusovacieho kotúča.

- Krátkymi rezmi v abrazívnych materiáloch, napr. v brúsku pre diamantové nástroje z programu príslušenstva výrobcu, rozbrusovací kotúč naostríte.
- Ak sa tým nedosiahne žiadne zlepšenie, rozbrusovacie kotúče vymeňte.

Ďalšie informácie o produktoch výrobcu na www.flex-tools.com.

Údržba a ošetrovanie



VAROVANIE!

Pred všetkými prácami na drážkovačke do muriva vytiahnite sieťovú zástrčku.

Čistenie

Náradie a vetracie štrbiny pravidelne čistite. Časť čistenia je závislá na opracovávanom materiáli a dobe používania.

Vnútrotný priestor telesa brúsky s motorom pravidelne vyfúkajte suchým stlačeným vzduchom.



UPOZORNENIE

Počas záručnej doby drážkovačku do muriva neotvárajte. Pri nedodržaní zaniknú záručné záväzky výrobcu.

Opravy

Opravy nechajte vykonávať výhradne prostredníctvom niektorej servisnej dielne, autorizovanej výrobcom.

Náhradné diely a príslušenstvo

Náhradné diely/príslušenstvo	Objed. čís.
1 adaptér 32/28 mm pre saciu hadicu	251.847
Univerzálny adaptér 25–32 mm	259.827

Ďalšie príslušenstvo si vyberte z katalógov výrobcu.

Výkresy zostavy a zoznamy náhradných dielov nájdete na našej webovej stránke:

www.flex-tools.com

Diamantové rozbrusovacie kotúče

	Rozmery [mm]	Objed. čís.
Pre rýchle rezy v murive, vápenci a betóne. Obzvlášť tvrdé s veľkými vzdialenosťami segmentov pre lepšie chladenie a optimálne vyhadzovanie prachu		
1 KS. / OJ	Ø 140	334.464

Pokyny pre likvidáciu**VAROVANIE!**

*Odstránením sieťového kábla urobte
doslužené náradie nepoužiteľným.*



Len pre krajiny EÚ.

Nevyhadzujte elektrické náradie
do domového odpadu!

Podľa evropskej smernice 2012/19/ES
o elektrických a elektronických použitých
spotrebičoch a jej realizácie do národného
práva sa musí použité elektrické náradie zbierať
oddelene a dodávať do ekologickej recyklácie.

**UPOZORNENIE**

*O možnostiach likvidácie sa informujte
u Vášho špecializovaného obchodníka!*

Prehlásenie o zhode CE

Prehlasujeme na svoju výlučnú zodpovednosť,
že výrobok opísaný v časti „Technické údaje“
je v súlade s nasledujúcimi normami alebo
normatívnymi dokumentmi:

EN 60745 podľa ustanovení smerníc
2004/108/ES (do 19.04.2016),
2014/30/EÚ (od 20.04.2016),
2006/42/ES, 2011/65/ES.

Zodpovednosť za technické podklady:
FLEX-Elektrowerkzeuge GmbH, R & D
Bahnhofstrasse 15, D-71711 Steinheim/Murr

Eckhard Rühle
Manager Research &
Development (R & D)

Klaus Peter Weinper
Head of Quality
Department (QD)

21.07.2015

FLEX-Elektrowerkzeuge GmbH
Bahnhofstrasse 15, D-71711 Steinheim/Murr

Vylúčenie zodpovednosti

Výrobca a jeho zástupca neručia za škody a ušlý
zisk vplyvom prerušenia obchodnej činnosti,
ktorá bola spôsobená výrobkom alebo
eventuálne nemožnosťou jeho použitia.

Výrobca a jeho zástupca neručia za škody,
ktoré boli spôsobené neodborným použitím
alebo v spojitosti s výrobkami iných výrobcov.

Sisukord

Kasutatud sümbolid	198
Tehnilised andmed	198
Ülevaade	199
Teie ohutuse heaks	200
Müra- ja vibratsioon	203
Kasutusjuhend	204
Hooldus ja korrashoid	208
Jäätmekäitlus	208
CE-Vastavus	209
Vastutuse välistamine	209

Kasutatud sümbolid

HOIATUS!

Tähistab otsesest ähvardavat ohtu.
Juhise eiramine võib lõppeda
surmavalt või tekitada raskeid vigastusi.



ETTEVAATUST!

Tähistab ohtlikku olukorda. Juhise eiramine
võib põhjustada vigastusi või tekitada
materiaalset kahju.



MÄRKUS

Tähistab olulist informatsiooni või
nõuannet kasutajale.

Sümbolid seadmel



Enne kasutuselevõttu lugeda
kasutusjuhendit!




Kanda silmakaitset!

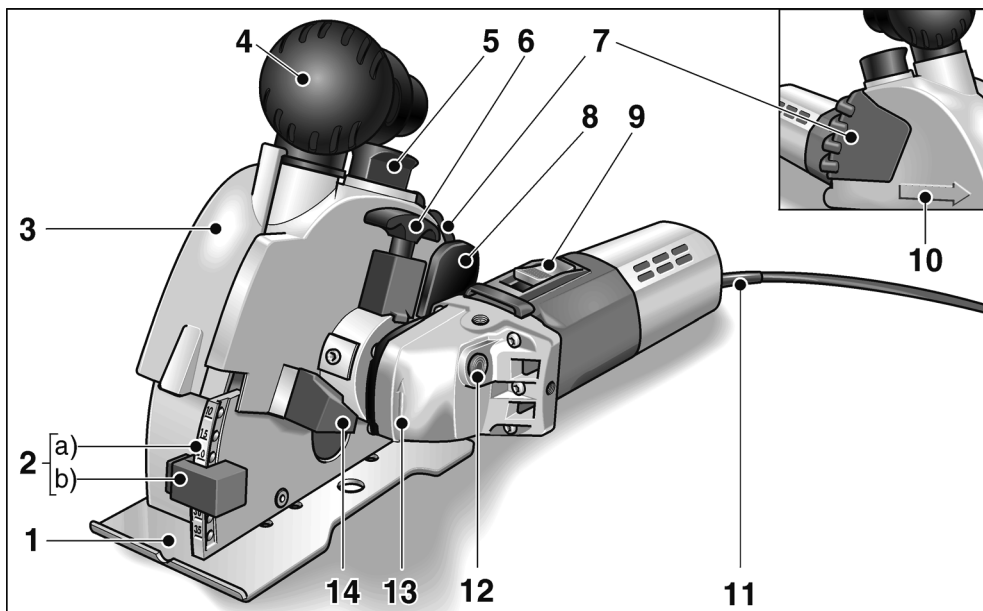


Vana seadme jäätmekäitlus
(vaata lehekülge 208)!

Tehnilised andmed

Seadmetüüp		Soonefrees MS 1706 FR
Lõikesügavus	mm	0–35
Soone laius	mm	10–30
Ketta läbimõõt	mm	140
Tööriista kinnitus		M 14
Pöörlemiskiirus (tühikäigul)	min ⁻¹	7500
Võimsustarve	W	1400
Väljundvõimsus	W	950
Kaal (ilma toitejuhtmeta)	kg	4,6
Kaitseklass		II / 

Ülevaade



- | | | | |
|----------|---|-----------|---|
| 1 | Freesi alusplaat | 10 | Lõikamise suunda tähistav nool |
| 2 | Freesimissügavuse reguleerimine
a) Freesimissügavuse skaala
b) Freesimissügavuse tõkis | 11 | Võrgupistikuga toitejuhe (4,0 m) |
| 3 | Kaitsekate | 12 | Spindli lukustus
spindli lukustamiseks tööriista vahetamisel. |
| 4 | Käepide/imemisühendus | 13 | Ülekanne ning sellele märgitud pöörlemissuuna nool |
| 5 | Kaitsekatte lukustus | 14 | Tõkis
ajamikorpuse pööramiseks |
| 6 | Pide
ajamikorpuse pööramiseks | 15 | Andmesilt * |
| 7 | Käepide | | |
| 8 | Nookur
freesi allalaskmiseks | | |
| 9 | Lüliti
sisse- ja väljalülitamiseks. | | |

* Ei ole pildil kujutatud

Teie ohutuse heaks

HOIATUS!

Enne soonefreesi kasutamist lugeda järgmisi juhendeid ning toimida neis antud juhiste järgi:

- käesolev kasutusjuhend,
- lisatud brošüür „Üldised ohutusjuhised“ elektritööriistadega käsitsemisel (vihikud-nr 315.915),
- töökohal kehtivad õnnetusjuhtumite ärahoidmise eeskirjad.

Käesolev soonefrees on valmistatud tänapäeva tehnika ja üldtunnustatud ohutusnõuete järgi. Sellest hoolimata võib käsitsemisel tekkida olukord, mis võib ohustada seadmega töötaja või kolmanda isiku elu ja tervist, kahjustada seadet ennast või tekitada muud varalist kahju. Soonefreesi kasutada ainult

- sihipäraselt,
- tehniliselt töökorras seisundis.

Turvalisust ohustavad rikked tuleb kiiresti kõrvaldada.

Otstarbekohane kasutamine

Käesolev soonefrees on ette nähtud

- tööstuses ja käsitööstuses,
- mineraalmaterjalidesse pilude tegemiseks ning mineraalmaterjalide lõikamiseks ilma veeta,
- teemantlõikeketaste ja tarvikutega kasutamiseks, mis on ära märgitud käesolevas juhendis või tootja poolt soovitatud.

Ohutusjuhised

HOIATUS!

Lugege läbi kõik ohutusnõuded ja juhised. Ohutusnõuete ja juhiste mittetäitmise tagajärjel võib tekkida elektrilööki, puhkeda tulekahju ja/või tekkida rasked kehavigastused. **Hoidke kõik ohutusnõuded ja juhised alles, et neid ka hiljem lugeda.**

- **Kasutage alati koos elektritööriistaga tarnitud kaitsekate. Kaitsekate peab olema elektritööriistale kindlalt kinnitatud ja seadistatud nii, et see pakub maksimaalset kaitset, s.t et seadme kasutaja poole jääb tarviku kõige väiksem avatud osa. Astuge ise, ja astugu ka kõik teised läheduses viibivad inimesed pöörleva tarviku juurest eemale.**

Kaitsekate peab kaitsma seadme kasutajat materjali küljest lahti tulevate osakeste ning selle eest, et seadme kasutaja ei puutuks kogemata vastu tarvikut.

- **Kasutage ainult teemantkettaid, mida tootja on spetsiaalselt selle elektritööriistaga töötamiseks ette näinud või soovitanud.**

Ainuüksi see, kui te saate tarviku elektritööriista külge kinnitada, ei tähenda veel, et sellega saab ka ohutult töötada.

- **Teemantketta lubatud pöörete arv peab olema vähemalt nii suur kui on elektritööriistale märgitud maksimaalne pöörete arv.**

Tarvik, mis pöörleb lubatust kiiremini, võib puruneda ning ei püsi korralikult paigal.

- **Lõikekettaid tohib kasutada ainult sel otstarbel, milleks need on ette nähtud. Näiteks: ärge kunagi lihvide teemantketta servaga.**

Teemantkettad on ette nähtud perifeerseks lihvimiseks. Surve avaldamine küljele võib need tarvikud ära lõhkuda.

- **Kasutage teie poolt valitud tarviku jaoks alati õige suuruse ja kujuga tervet kinnitusäärikut.**

Sobivad äärikud toestavad tarvikuid ja vähendavad nende purunemise ohtu.

■ **Ärge kasutage suuremate elektritööriistade äraakunud lõikeketaid.**

Suuremate elektritööriistade tarvikud ei ole ette nähtud väiksemate elektritööriistadega suurematel pööretel töötamiseks ja võivad puruneda.

■ **Tarviku välisläbimõõt ja paksus peavad vastama elektritööriista mõõtudele.**

Valede mõõtmatega tarvikud ei ole piisavalt kaitstud ning neid ei ole võimalik piisavalt kontrollida.

■ **Lõikeketaste ja kinnitusäärikute avad peavad teie elektritööriista lihvispindliga täpselt sobima.**

Tarvikud, mis ei sobi täpselt teie elektritööriista lihvispindliga, ei pöörle ühtlaselt, vibreerivad väga tugevalt ja võivad põhjustada seadme üle kontrolli kaotamise.

■ **Ärge kasutage kahjustunud tarvikuid.**

Enne kasutamist kontrollige alati, et tarvikutel ei ole katkisi kohti ja pragusid. Kui elektritööriist või tarvik kukub maha, kontrollige üle, ega see ei ole viga saanud, või võtke kasutusele uus tarvik. Pärast tarviku ülekontrollimist ja paigaldamist astuge ise, ja astugu ka kõik teised läheduses viibivad inimesed pöörleva tarviku juurest eemale ning laske seadmel maksimaalsete pööretega töötada minut aega.

Kahjustunud tarvikud purunevad tavaliselt selle katseaja jooksul.

■ **Kandke isikukaitsevahendeid. Sõltuvalt töö iseloomust kandke kogu nägu katvat näomaski, silmakaitset või kaitseprille. Vajaduse korral kandke tolumaski, kuulmiskaitset, kaitsekindaid või spetsiaalset põlle, mis kaitseb teid väikeste lihvimis- ja materjaliosakeste eest.**

Silmi tuleks erinevate tööde puhul kaitsta õhku paiskuvate osakeste eest.

Tolmu- ja hingamismask peavad kaitsema töötamisel tekkiva tolmu eest.

Pikemat aega müra käes töötamise tagajärjel võib tekkida kuulmiskadu.

■ **Hoolitsege selle eest, et teised inimesed jääksid teie tööpiirkonnast ohutusse kaugusse. Igäiks, kes siseneb tööpiirkonda, peab kandma isikukaitsevahendeid.**

Töödeldava materjali või purunenud tarviku küljest võib üles lennata tükikesi, mis võivad põhjustada vigastusi ka otsestest tööpiirkonnast kaugemal.

■ **Tööde teostamisel, kus seade võib kokku puutuda peidetud elektrijuhtmetega või minna vastu seadme enda võrgukaablit, hoidke kinni ainult seadme isoleeritud käepidemetest.**

Kokkupuude pingestatud juhtmetega võib pingestada ka seadme metallosad ja põhjustada elektrilöögi.

■ **Hoidke võrgukaabel pöörlevatest tarvikutest eemal.**

Seadme üle kontrolli kaotamisel võib seade võrgukaabli läbi lõigata või minna vastu võrgukaablit ning tõmmata teie käe või käsivarre vastu pöörlevat tarvikut.

■ **Ärge pange elektritööriista kunagi enne käest ära, kui tarvik on täielikult seisma jäänud.**

Pöörlev tarvik võib minna vastu pinda, millele te soovite seda asetada, ning te võite kaotada kontrolli elektritööriista üle.

■ **Ärge jätke elektritööriista ühest kohast teise viimise ajaks käima.**

Teie rõivad võivad kogemata puutuda vastu pöörlevat tarvikut ning tarvik võib teid vigastada.

■ **Puhastage regulaarselt oma elektritööriista ventilatsioonivasid.**

Mootori jahutusventilaator tõmbab korpusesse tolmu ning suur kogus metallitolmu võib põhjustada elektrilisi ohtusid.

■ **Ärge kasutage elektritööriista süttivate materjalide lähedal.**

Sädemed võivad need materjalid põlema süüdata.

Tagasilöök ja vastavad ohutusjuhised

Pöörleva tarviku (lihvketta, lihvtalla, traatharja vms) kinnijäämise või kiilumise tagajärjel tekib äkilise reaktsioonina tagasilöök.

Blokeerumisel seiskub pöörlev tarvik järsult. Kontrollimatult töötava elektriseadme tarvik hakkab kohas, kus see blokeerus, kiiresti pöörlema tarviku pöörlemissuunale vastupidises suunas.

- **Hoidke elektritööriistast korralikult kinni ning valige kehale ja kätele niisugune tööasend, mis võimaldab tagasilöögi tekkimisel optimaalselt reageerida. Kasutage alati lisakäepidet (kui see on olemas), et käivitumisel oleks kontroll tagasilöögi jõudude või reaktsioonimomentide üle võimalikult suur.**

Sobivate ettevaatusabinõude rakendamisega saavad seadme kasutajad hoida tagasilöögi jõudusid ja reaktsioonimomente kontrolli all.

- **Ärge kunagi pange kätt pöörleva tarviku lähedale.**
Tagasilöögi tekkimisel võib tarvik joosta üle teie kätte.
- **Vältige oma kehaga seda piirkonda, kuhu elektritööriist tagasilöögi tekkimisel liigub.**
Tagasilöögi jõu mõjul hakkab elektritööriist blokeerunud kohas liikuma lihvketta pöörlemisele vastupidises suunas.
- **Eriti ettevaatlik olge nurkade, teravate servade vms piirkonnas. Vältige tarvikute töödeldavalt detaililt eemalehüppamist ja kinnikiilumist.**
Pöörlev tarvik kiilub nurkades, teravatel servadel ja pörkumisel kergesti kinni. Tagajärjeks on kontrolli kaotamine või tagasilöögi teke.
- **Ärge kasutage ketiga või hammastega saelehte.**
Nende tarvikute kasutamisel tekib sagedamini tagasilöök või kontrolli kaotamine seadme üle.
- **Vältige löikeketta kinnikiilumist või liiga tugevalt surumist löikekettale. Ärge tehke liiga sügavaid löikeid.**

Liiga tugevalt löikekettale surumine kiirendab selle kulumist, see võib kergemini kinni kiiluda või blokeeruda, tekitades tagasilöögi või lihvimisvahendi purunemise.

- **Kui löikeketas kiilub kinni või te katkestate töö mis tahes põhjusel, lülitage elektritööriist välja ja hoidke seda rahulikult käes, kuni ketas on täielikult seisma jäänud. Ärge kunagi proovige pöörlevat ketast materjalist välja tõmmata, selle tagajärjel võib tekkida tagasilöök.**

Tehke kindlaks kinnikiilumise põhjus ning kõrvaldage see.

- **Ärge lülitage elektritööriista uuesti sisse seni, kuni see on materjali sees. Laske löikekettal kõigepealt saavutada maksimaalsed pöörded, enne kui hakkate ettevaatlikult edasi liikuma.**

Vastasel juhul, see tähendab, kui elektritööriist on sisselülitamise ajal materjali sees, võib see materjalist välja hüpata või põhjustada tagasilöögi.

- **Toestage plaadid või suuremõdulised materjalid, et vältida löikeketta kinnikiilumise või tagasilöögi ohtu.**

Suuremõdulised materjalid võivad iseenda raskuse all painduda. Materjali tuleb toestada mõlemalt poolt ketast, ning seda tuleb teha nii löikeketta lähedalt kui ka servast.

- **Eriti ettevaatlik olge „taskukujuliste lõigete” tegemisel valmis seintesse või kohtadesse, kus ei ole midagi näha.**
Lõikamisel võib löikeketas sisse lõigata gaasivõi veetorusse, elektrijuhtmesse või kuhugi mujale ja põhjustada tagasilöögi.

Ohutusalaane lisateave

- **Ettevaatust tundmatus piirkonnas töötamisel!**

Peidetud elektrijuhtmed, gaasi- ja veetorud võivad kahju saada. Kontrollida tööpiirkond läbi sobivate otsimiseseadmetega.

■ **Tööde teostamisel kandvates seintes tuleb olla ettevaatlik! Järgida staatika nõudeid!**

Enne tööde alustamist tuleb võtta luba staatika eest vastutavalt spetsialist, arhitektilt või pädevalt töödejuhatajalt. Lubatav pilu sügavus sõltub pilu pikkusest, seina pakusest ja ehitusmaterjalist.

- Mitte töödelda materjali, mis eraldab tervistkahjustavad ained (nt asbesti).
- Soonefreesiga töötamisel tuleb see ühendada tolmuimemissüsteemiga. Tolmuimemissüsteem peab olema ette nähtud kivitolmu imemiseks. Tervisele eriti kahjulike, kantserogeensete ja kuivade tolmuade imemiseks tuleb kasutada spetsiaalset tolmuimemisseadet. Andmeplaadile märgitud pinge peab vastama kohalikule võrgupingele.

Müra- ja vibratsioon

Müra- ja vibratsiooni näitajad on saadud EN 60745 (Beton) kohaselt.

Seadme tüüpiline A-väärtuse müratase:

- Helirõhu tase: 102 dB(A);
- Helivõimsuse tase: 113 dB(A);
- määramatus: K = 3 dB.

Vibratsiooni koguväärtus

(lubjaliivakivi betooni):

- Emissiooni väärtus: $a_h = 6,5 \text{ m/s}^2$
- Määramatus: K = $1,5 \text{ m/s}^2$



HOIATUS!

Antud mõõteväärtused kehtivad uute seadmete kohta. Igapäevases töös müra- ja vibratsiooni näitajad muutuvad.



MÄRKUS

Käesolevas õpetuses antud vibratsiooni tase on mõõdetud juhendi EN 60745 standarditud mõõtmismeetodi järgi ning seda võib kasutada elektriliste tööriistade omavaheliseks võrdlemiseks. Sobib ka vibratsiooni koormuse esialgseks hindamiseks. Antud vibratsiooni tase kehtib elektrilise tööriista jaoks ette nähtud kasutuste kohta. Kui elektrilist tööriista kasutatakse muuks otstarbeks, muude tarvikutega või ei hooldata nõuetele vastavalt, võivad tekkida kõrvalekalded nimetatud vibratsiooni tasemest. Vibratsiooni koormus võib kogu tööaja lõikes tunduvalt suureneeda. Vibratsiooni koormuse täpsel hindamisel tuleks arvestada ka aegu, mil tööriist on välja lülitatud või küll käib, ent sellega ei töötata. See võib vibratsiooni koormust kogu tööaja lõikes tunduvalt vähendada.

Määrake kindlaks täiendavad kaitsemeetmed kasutaja kaitsmiseks vibratsiooni mõju eest, nt elektrilise tööriista ja tarvikute hooldamine, organiseeritud tööprotsesside korraldamine, püüda alati hoida käed soojad.



ETTEVAATUST!

Kui helirõhk on üle 85 dB(A), tuleb kanda kuulmiskaitset.

Kasutusjuhend

HOIATUS!

Enne kõiki seadme juures tehtavaid töid tõmmata võrgupistik pistikupesast välja.

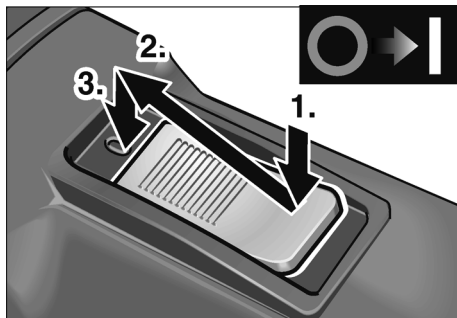
Enne kasutuselevõttu

- Võtta soonefrees pakendist välja, kontrollida tarne komplektust ning veenduda, et seadmel ei ole transpordikahjustusi.

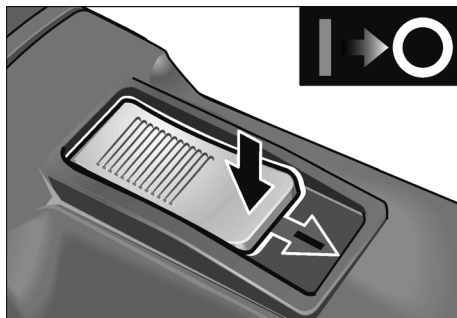
Sisse- ja väljalülitamine

ETTEVAATUST!

Pärast voolukatkestust käivitub sisselülitatud seade.



- Vajutada lülitile (9) ning lükata see ette.
- Lülitit fikseerimiseks vajutada esiosa alla.



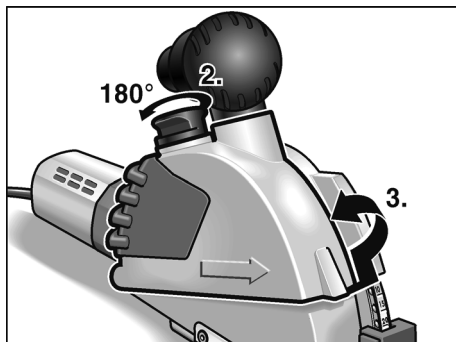
- Väljalülitamiseks vabastada lülitit survega tagaservale lukustusest.

Lõikeketaste vahetamine/ soone laiuse muutmise

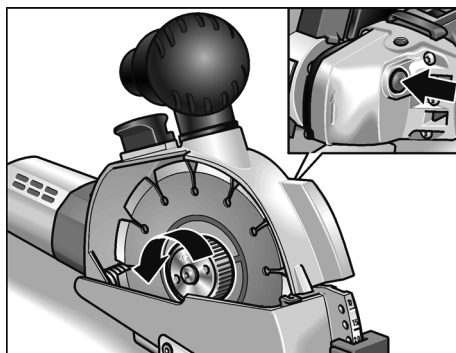
ETTEVAATUST!

Vigastusoht! Kanda kaitsekindaid.

1. Tõmmata võrgupistik välja.



2. Tõsta kaitsekatte lukustus (5) üles ning pöörata seda 180°.
3. Võtta kaitsekate (3) maha.



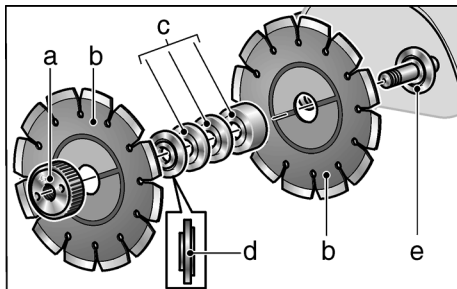
4. Vajutada spindli lukustusele (12) ning teha kiirkiinnitusmutter lahti.

HOIATUS! **Inim- ja varakahju.**

Lõikekettale märgitud pöörlemissuund ning ülekande korpusele (13) märgitud noole suund peavad olema kooskõlas.

i MÄRKUS

Kiirkinnitusmutri kare pool peab jääma alati löikeketta ehk vaheketta poole.



5. Võta löikekettad (b), kinnitusäärik (d) ja vahekettad (c) maha.

Löikeketaste vahetamine

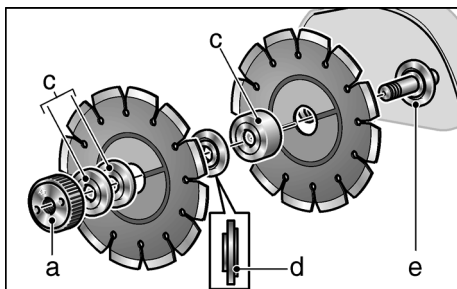
- Panna uued löikekettad (b), vahekettad (c) ja kinnitusäärik (d) vastupidises järjekorras peale.
- Keerata kiirkinnitusmutter (a) peale. Vajutada spindli lukustusele (12) ja keerata kiirkinnitusmutter (a) käega kinni.

Soone laiuse muutmine

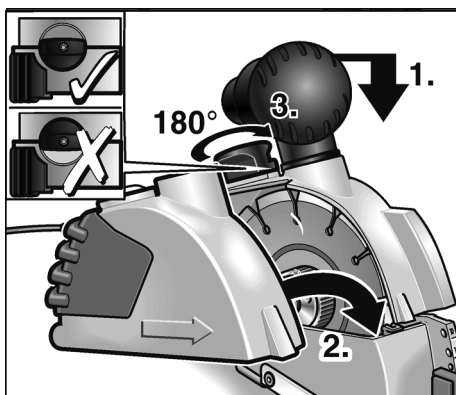
Soone laiust saab muuta vahekettaste ümbertöstmisega.

i MÄRKUS

Soone minimaalne laius on 10 mm. Sel juhul on löikeketaste vahel ainult kinnitusäärik. Kõik vahekettad (c) tuleb paigaldada kiirkinnitusmutri (a) ette.



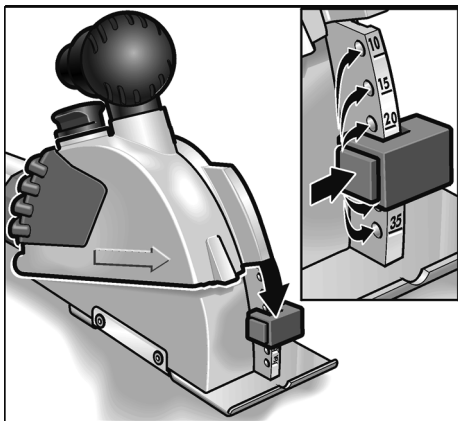
- Lõikeketas (b) ja vahekettad (c) panna peale vastavalt sellele, kui laia soont soovitakse, ning kinnitada kinnitusäärik (d).
- Panna peale ülejäänud vahekettad (c).
- Keerata peale kiirkinnitusmutter. Vajutada spindli lukustusele (12) ja keerata kiirkinnitusmutter (a) käega kinni.



- Vajutada freesi kergelt allapoole ning panna kaitsekate (3) peale.
- Tõsta kaitsekatte lukustus (5) üles ning pöörata 180°, kuni see kinnitub.
- Panna pistik pistikupessa.
- Lülitada soonefrees sisse (ilma lülitit fikseerimata) ning lasta ca 30 sekundit käia. Kontrollida käigusjuvust.

Lõikesügavuse muutmine

1. Tõmmata võrgupistik välja.



2. Vajutada lukustusele freesimissügavuse tõkise (2b) juures ning seadistada tõkis soovitud sügavusele. Freesimissügavuse tõkis (2b) peab valitud sügavuse juures fikseeruma.

Tolmu imemine

⚠ **ETTEVAATUST!**

Soonefreesiga töötamisel tuleb see ühendada tolmuimemissüsteemiga.

Tolmuimemissüsteem peab olema ette nähtud kivitolmu imemiseks.

Tervisele eriti kahjulike, kantserogeensete ja kuivade tolmude imemiseks tuleb kasutada spetsiaalset tolmuimemisseadet.

Häire korral tolmuimemisseadme töös tuleb töö kohe lõpetada ning seade välja lülitada. Enne seadme uuesti kasutusele võtmist tuleb häire kõrvaldada.

- Ühendada tolmuimemissüsteemi voolik imemisühendusega. Kontrollida kinnitust! Vajaduse korral kasutada sobivat adapterit.

Lõigete teostamine

⚠ **HOIATUS!**

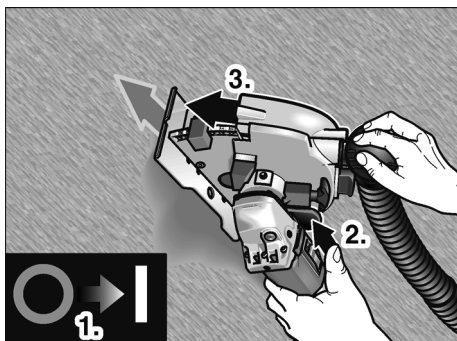
Lõikamise suunda näitab kaitsekatele märgitud nool (10) ning sellest tuleb alati kinni pidada.

Soonefreesi tuleb alati juhtida kahe käega. Käed asetada selleks ette nähtud kohale. Ühe käega hoida kinni seadmest ning teise käega käepidemest (4) või (7).

Kui valitseb oht, et seade võib lõigata pingestatud juhtmesse, ei tohi masina metalloosi puudutada.

Töötamise käigus lähevad teemantlõikekettad väga kuumaks. Neid puudutada alles pärast mahajahtumist.

1. Töödeldavale pinnale tuleb asetada kogu alusplaat (1) tervikuna. Markeeringute järgi joondamiseks kasutada alusplaadil olevat täket.



2. Lülitada seade sisse.
3. Vajutada nookurile (8), lasta frees aeglaselt alla ning vajutada see materjali.
4. Lükata soonefreesi lõikamiseks ettenähtud suunas.
5. Kui lõige on valmis, pöörata töötava mootoriga seade soonest täielikult välja, kuni nookur (8) fikseerub.

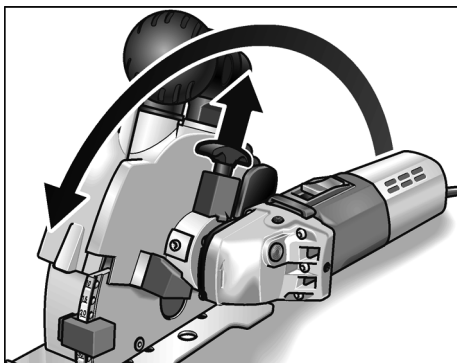
i MÄRKUS

Pärast väljalülitamist ei seisku tööosa koheselt.

6. Lülitada seade välja.
7. Vajalikud kohad puhastada pilu puhastajaga.

Mootorikorpuse pööramine

Et lõikeid oleks mugavam teostada, on võimalik ajamikorpust liigutada.



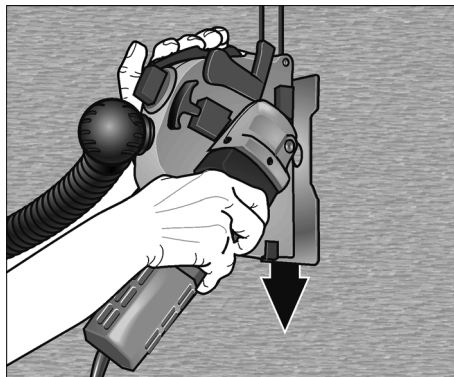
- Tõmmata pide (6) üles ning lükata mootorikorpust kuni tõkiseni. Pide peab oma uues asendis fikseeruma.

Nii on tõmmatava lõike teostamine palju lihtsam ja mugavam.

Käitus

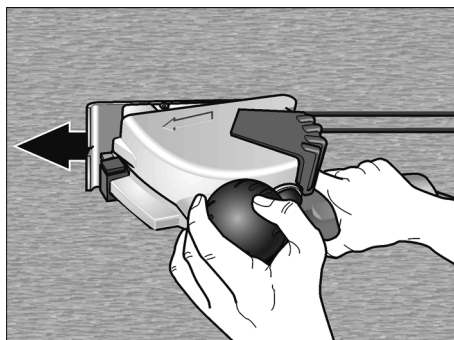
Vertikaalsete lõigete teostamiseks liigutada mootorikorpust eespool kirjeldatud viisil.

Asetada masin ülemisse punkti ning tõmmata siis allapoole.



Parem käsi juhib mootorikorpust ning vasem käsi tõmbab käepidemest (7).

Horisontaalsete lõigete teostamiseks tuleb seadet lükata.



Parem käsi juhib mootorikorpust ning vasem käsi hoiab kinni käepidemest/ imemisühendusest (4).

Nõuanded

Väga kõva materjali lõikamisel võib teemantlõikeketas üle kuumeneda ning ketta rikkuda.

- Niisugusel juhul tuleb lõikamine kohe katkestada ning lasta lõikekettal tühikäigupöoretel ilma koormuseta maha jahtuda.

Kui lõikeketta ümber tekivad sädemed ning lõikamise efektiivsus langeb, on ketas nüri.

- Lühikeste lõigete teostamisega abrasiivsesse materjali (nt terituskivi, mis kuulub tootja teemanttarvikute tarvikukataloogi) saab lõikekettaid teritada.

- Kui tulemus ei parane, vahetada lõikekettad välja.

Muud informatsiooni tootja toodete kohta leiate aadressil www.flex-tools.com.

Hooldus ja korrashoid

HOIATUS!

Enne kõiki töid soonefreesi juures tõmmata alati võrgupistik pistikupesast välja.

Puhastamine

Seadet ja ventilatsioonipilusid puhastada regulaarselt. Sagedus sõltub töödeldavast materjalist ja kasutuse kestusest.

Korpuse sisepindasid, milles asub mootor, puhastada regulaarselt kuiva suruõhuga.

MÄRKUS

Garantii ajal ei tohi soonefreesi lahti võtta. Sellest mittekinnipidamisel kaotab tootja garantii oma kehtivuse.

Remonttööd

Remonttööd lasta teha ainult tootja poolt autoriseeritud klienditeeninduses.

Varuosad ja tarvikud

Varuosa/tarvik	Tellimis nr.
1 adapter 32/28 mm imemisvooliku jaoks	251.847
Universaalne adapter 25–32 mm	259.827

Ülejäänud tarvikud leiate tootja kataloogidest.

Joonised ja varuosade nimekirjad leiate meie kodulehelt:

www.flex-tools.com

Teemantlõikekettad

	Mõõdud [mm]	Tellimis nr.
Müüritise, lubjakivi ja betooni kiireks lõikamiseks. Eriti vastupidavad, suurte segmentide vahedega paremaks jahutamiseks ja tolmu optimaalseks eemaldamiseks		
1 tk pakendis	Ø 140	334.464

Jäätmekäitlus

HOIATUS!

Vanal seadmel lõigata toitejuhe ära ning teha see nii kasutuskõlbmatuks.



Ainult EL riikidele.

Ärge visake elektrilisi tööriistu olmeprügi hulka!

Euroopa direktiivi 2012/19/EÜ elektri- ja elektroonikaseadmete jäätmete ja selle rahvusliku seaduse rakendamise järgi tuleb koguda kasutatud elektrilisi tööriistu eraldi ning anda need keskkonnasäästlikku jäätmete taaskasutamisele.

MÄRKUS

Teavet jäätmekäitluse võimaluste kohta saate müüja käest!

CE -Vastavus

Kinnitame ainuvastutajana, et „Tehnilised andmed” all kirjeldatud käesolev toode on kooskõlas järgmiste direktiivide ja normatiivsete dokumentidega:

EN 60745 kooskõlas direktiivide
2004/108/EÜ (kuni 19.04.2016),
2014/30/EL (alates 20.04.2016),
2006/42/EÜ, 2011/65/EÜ nõuetega.

Tehnilise dokumentatsiooni eest vastutav isik:
FLEX-Elektrowerkzeuge GmbH, R & D
Bahnhofstrasse 15, D-71711 Steinheim/Murr



Eckhard Rühle
Manager Research &
Development (R & D)

Klaus Peter Weinper
Head of Quality
Department (QD)

21.07.2015

FLEX-Elektrowerkzeuge GmbH
Bahnhofstrasse 15, D-71711 Steinheim/Murr

Vastutuse välistamine

Tootja ja tema esindaja ei vastuta kahju ja töö katkemisest tingitud tulukaotuse eest, mille põhjustab toode või olukord, mis ei võimalda toodet kasutada.

Tootja ja tema esindaja ei vastuta kahju eest, mille põhjustab toote asjakohatu kasutamine või toote kasutamine koos teiste tootjate toodetega.

Turinys

Naudojami simboliai	210
Techniniai duomenys	210
Bendras įrankio vaizdas	211
Jūsų saugumui	212
Triukšmas ir vibracija	215
Nurodymai dirbant	216
Techninis aptarnavimas ir priežiūra	220
Nurodymai utilizuoti	220
CE-Atitikimo deklaracija	221
Atsakomybės pašalinimas	221

Naudojami simboliai

ĮSPĖJIMAS!

Nurodo betarpiškai gresiantį pavojų.
Nesilaikant nurodymų, gresia žūtis arba sunkūs sužalojimai.



ATSARGIAI!

Nurodo potencialiai pavojingą situaciją.
Nesilaikant nurodymų, gresia susižeidimo arba materialinių nuostolių pavojus.



NURODYMAS

Nurodo patarimus, kaip dirbti įrankiu ir svarbią informaciją.

Simboliai ant įrankio



Prieš eksploatavimą perskaitykite naudojimo instrukciją.




Užsidėkite apsauginius akinius!

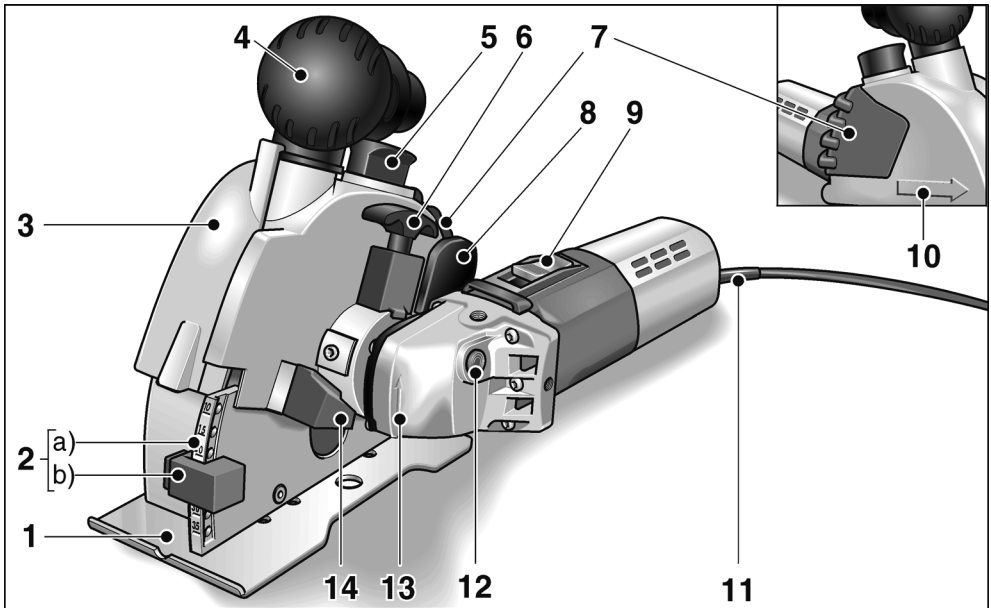


Nuoroda dėl seno įrankio utilizavimo (žr. 220 psl.)!

Techniniai duomenys

Įrankio tipas		Mūro pjovimo įrankis MS 1706 FR
Pjovimo gylis	mm	0–35
Išdrošos plotis	mm	10–30
Disko skersmuo	mm	140
Priedo jungtis		M 14
Apsisukimų skaičius (tuščiojoje eigoje)	min ⁻¹	7500
Imama galia	W	1400
Atiduodama galia	W	950
Masė (be kabelio)	kg	4,6
Saugos klasė		II / 

Bendras įrankio vaizdas



- | | | | |
|----------|--|-----------|---|
| 1 | Frezavimo stalas | 10 | Pjovimo krypties rodyklė |
| 2 | Frezavimo stalo reguliavimas | 11 | Tinklo kabelis, 4 m ilgio, su šakute |
| a) | Frezavimo gylio skalė | 12 | Veleno fiksatorius |
| b) | Frezavimo gylio ribotuvas | | skirta nustatyti suklius, kai keičiami įrankiai. |
| 3 | Apsauginio gaubto dangtis | 13 | Pavaros mechanizmo viršus su sukimosi krypties rodykle |
| 4 | Rankena/Įleidžiamasis atvamzdis | 14 | Ribotuvas |
| 5 | Apsauginio gaubto fiksatorius | | palenkiant pavaros mechanizmą |
| 6 | Atblokavimo rankenėlė | 15 | Įrankio skydelis * |
| | skirta atlenkti pavaros mechanizmą | | |
| 7 | Šoninė rankena | | |
| 8 | Atblokavimo balansyras | | |
| | skirtas nuleisti frezavimo galvutę | | |
| 9 | Jungiklis | | |
| | Įrankį įjungti ir išjungti. | | |

* paveikslėlyje nepavaizduota

Jūsų saugumui

ĮSPĖJIMAS!

Prieš naudodami mūro pjovimo įrankį perskaitykite ir laikykitės:

- šios instrukcijos,
- "Bendrųjų saugos taisyklių", esančių pridedamoje knygelėje, naudojantis elektriniais įrankiais (spaudinio-Nr.: 315.915),
- naudojimo vietoje galiojančių taisyklių, siekiant išvengti nelaimingų atsitikimų.

Šis mūro pjovimo įrankis yra pagamintas pagal naujausius techninės pažangos pasiekimus ir patvirtintas saugos technikos taisyklės. Tačiau juo naudojantis, gali kilti pavojus juo dirbančiojo ar pašalinio asmens gyvybei ar sveikatai, taip pat gali būti sugadintas įrankis ar atsirasti kiti materialiniai nuostoliai. Mūro pjovimo įrankis turi būti naudojamas tik

- tik pagal paskirtį
- tik tada, jei saugos požiūriu jo būklė nepriekaištinga.

Gedimus, turinčius įtakos darbo saugai, nedelsiant pašalinkite.

Naudojimas pagal paskirtį

Šis mūro pjovimo įrankis skirtas

- profesionaliai naudoti pramonėje ir amatuose,
- įpjauti ir atskirti mineralines medžiagas, nenaudojant vandens,
- naudoti su deimantiniais frikciniiais diskais ir priedais, kurie yra nurodyti šioje instrukcijoje arba kuriuos rekomenduoja gamintojas.

Saugos nurodymai

ĮSPĖJIMAS!

Perskaitykite visus saugos nurodymus ir perspėjimus. Aplaidumo laikantis saugos nurodymų ir perspėjimų pasekmė gali būti elektros smūgis, gaisras ir/arba sunkūs sužeidimai. **Visus saugos nurodymus ir perspėjimus saugokite ateičiai.**

■ **Visada naudokite kartu su elektriniu įrankiu tiekiamą apsauginį gaubtą. Apsauginis gaubtas privalo būti patikimai pritvirtintas prie elektrinio įrankio ir nustatytas taip, kad būtų pasiektas aukščiausias saugumo laipsnis, t. y. dirbantysis matytų kiek įmanoma mažiau atviro darbinio įrankio. Besisukančio darbinio įrankio plokštuma neturi eiti per Jūsų ir greta esančių asmenų buvimą vietą.**

Apsauginis gaubtas privalo saugoti dirbantįjį nuo nuolaužų ir atsitiktinio kontakto su darbinio įrankiu.

■ **Naudokite tik tokius deimantinius pjovimo diskus, kurie buvo gamintojo skirti ir rekomenduoti šiam elektriniam įrankiui.**

Tai, kad Jūs galite pritvirtinti priedą prie elektrinio įrankio, negarantuoja saugaus naudojimo.

■ **Leistinas pjovimo disko sukimosi greitis turi būti ne mažesnis, negu didžiausias nurodytas elektrinio įrankio sukimosi greitis.**

Priedas, kuris sukasi greičiau nei leidžiama, gali suirti ir dalimis išlakstyti į visas puses.

■ **Pjovimo diskus galima naudoti tik rekomenduojamoms naudojimo galimybėms. Pavyzdžiui: niekada nešlifukokite deimantinio pjovimo disko šoniniu paviršiumi.**

Deimantiniai pjovimo diskai yra skirti kraštams šlifuoti. Šoninis jėgų poveikis į šį įrankį gali jį suardyti.

- **Visada naudokite nepažeistas tvirtinimo junges, kurių dydis ir forma tinka Jūsų pasirinktam darbiniam įrankiui.**

Tinkamos jungės paremia darbinis įrankius ir sumažina lūžimo pavojų.

- **Nenaudokite didesnių elektrinių įrankių susidėvėjusių pjovimo diskų.**

Didesniems elektriniams įrankiams skirti darbiniai įrankiai nėra apskaičiuoti mažų elektrinių įrankių dideliems sūkių skaičiams ir gali lūžti.

- **Darbinių priedų ir reikmenų išorinis skersmuo ir storis turi atitikti elektrinio įrankio duomenis.**

Netinkamų matmenų darbiniai įrankiai gali būti nepakankamai apsaugoti arba kontroliuojami.

- **Pjovimo diskų kiaurymės ir tvirtinimo jungės privalo tiksliai tikti ant Jūsų elektrinio įrankio šlifavimo suklio.**

Darbiniai įrankiai, kurie netiksliai tinka ant elektrinio įrankio šlifavimo suklio, sukasi netolygiai, labai stipriai vibruoja ir dėl to Jūs galite nesuvaldyti įrankio.

- **Nenaudokite pažeistų darbinių įrankių. Kiekvieną kartą prieš naudodami darbinis įrankius, patikrinkite, ar jie nėra suskilę ir įtrūkę. Jei elektrinis įrankis arba darbinis įrankis nukrenta ant žemės, patikrinkite, ar jis nepažeistas, arba naudokite nepažeistą darbinį įrankį. Kai patikri- note ir įstatėte darbinį įrankį, besisukančio darbinio įrankio plokštuma neturi eiti per Jūsų ir greta esančių asmenų buvimo vietą ir leiskite prietaisui vieną minutę suktis didžiausiu greičiu.**

Pažeisti darbiniai įrankiai dažniausiai lūžta per šį tikrinimo laiką.

- **Naudokitės asmeninėmis saugos priemonėmis. Priklausomai nuo atliekamo darbo, naudokitės viso veido apsauga, akių apsauga ar apsauginiais akiniais. Jei numatyta, naudokite respiratorių, klausos apsaugą, apsaugines pirštines ar specialią prijuostę, kuri nesudarytų sąlygų kontaktui su mažomis abrazyvo ar šlifuojamos medžiagos dalelėmis.**

Akys privalo būti apsaugotos nuo į šalį lekiančių pašalinių kūnų, kurie susidaro atliekant įvairius darbus.

Respiratorius ar dujokaukė privalo sulaukyti smulkias daleles, kylančias šlifuojant. Jei ilgą laiką dirbate dideliame triukšme, galite pajusti klausos susilpnėjimą.

- **Sekite, kad pašaliniai asmenys išlaikytų saugų atstumą. Kiekvienas, įžengiantis į darbinę zoną, privalo naudotis asmeninėmis saugos priemonėmis.**

Detalės arba lūžusių darbinių įrankių nuolaužos gali lėkti į šalį ir taip pat sužeisti net už darbinės zonos ribų.

- **Prietaisą laikykite tik už izoliuotų rankenų, kai atliekate darbus, kurių metu darbinis įrankis gali kliudyti paslėptus laidus ar savąjį tinklo kabelį. Kontaktas su laidais, kuriais teka elektros srovė, gali sukelti įtampą metalinėse prietaiso dalyse ir sukelti elektros smūgį.**

- **Tinklo kabelį saugokite nuo besisukančių darbinių įrankių.** Jei Jūs nesuvaldysite prietaiso, tinklo kabelis gali būti perpjautas arba pagriebtas ir Jūsų plaštaka arba ranka gali pakliūti į besisukančią darbinį įrankį.

- **Niekuomet nepadėkite elektrinio įrankio, jei darbinis įrankis dar nesustojo.**

Besisukantis darbinis įrankis gali paliesti paviršių ir todėl Jūs galite nesuvaldyti elektrinio įrankio.

- **Niekuomet neneškite veikiančio elektrinio įrankio.**
Atsitiktinio kontakto metu Jūsų drabužius gali pagriebti besisukantis darbinis įrankis ir jis įsigręš į Jūsų kūną.
- **Reguliariai valykite elektrinio įrankio ventiliacinius plyšius.**
Variklio ventiliatorius traukia dulkes į korpusą, ir susikaupęs didelis metalinių dulkių kiekis gali sukelti elektros smūgį.
- **Nenaudokite elektrinio įrankio arti degių medžiagų.**
Kibirkštys gali uždegti šias medžiagas.

Atatranka ir atitinkami saugos nurodymai

Atatranka yra staigi reakcija į besisukančio darbinio įrankio, pvz., šlifavimo disko, šlifavimo lėkštelės, vielinio šepetio ir t.t., įstrigimą arba užkliuvimą. Įstrigimas arba užkliuvimas sąlygoja staigų darbinio įrankio stabdymą. Dėl to elektrinis įrankis įgauna nekontroliuojamą pagreitį kryptimi, priešinga darbinio įrankio sukimosi kryptiai.

- **Elektrinį įrankį laikykite tvirtai, kūną ir rankas laikykite tokioje padėtyje, kad atlaikytumėte atatranką. Jei tik yra, visuomet naudokite papildomą rankeną, kad patikimai atlaikytumėte atatranką ar įsisukančio disko reakcijos momentą.**
Naudodamasis tinkamomis atsargumo priemonėmis, dirbantysis gali suvaldyti atatrankos ir atoveikio jėgas.
- **Niekada nelaikykite rankų arti besisukančio darbinio įrankio.**
Atatrankos atveju darbinis įrankis kliudyti Jūsų ranką.
- **Venkite pakrypti kūnu kryptimi, kuria juda elektrinis įrankis veikiant atatrankos jėgai.**
Atatranka stumia elektrinį įrankį priešinga šlifavimo disko judėjimui blokavimo vietoje kryptimi.

- **Ypatingai atsargiai dirbkite prie kampų, aštrių kraštų ir t. t. Saugokite, kad įrankis neatsitrenktų į detalę ir neįstrigtų.**
Besisukantis darbinis įrankis ties kampais, aštriais kraštais arba kai atšoka, yra linkęs užstrigti. Dėl to galite nesuvaldyti įrankio arba įvykti atatranka.
- **Nenaudokite pjovimo grandinių arba dantytų pjūklelių.**
Tokie darbiniai įrankiai dažnai sukelia atatranką arba sunkiau pavyksta suvaldyti elektrinį įrankį.
- **Venkite pjovimo disko blokavimo arba per didelės prispaudimo jėgos. Nedarykite gilių pjūvių.**
Pjovimo disko perkrova didina jo apkrovą ir polinkį persikreipti arba užstrigti, ir tuo pačiu yra didesnė atatrankos arba šlifavimo disko lūžimo tikimybė.
- **Jei pjovimo diskas užstrigo arba Jūs baigėte darbą dėl kokios nors kitos priežasties, išjunkite elektrinį įrankį ir laikykite jį ramiai, kol diskas visiškai sustos. Niekada nebandykite ištraukti iš detalės dar besisukančio disko, kadangi gali įvykti atatranka.**
Išsiaiškinkite ir pašalinkite užstrigimo priežastį.
- **Neįjunkite elektrinio prietaiso vėl, jei diskas yra detalėje. Prieš atsargiai pjaudami toliau, leiskite pjovimo diskui pasiekti didžiausią sukčių skaičių.**
Priešingu atveju diskas gali įstrigti, iššokti iš detalės arba sukelti atatranką, jei įjungiamo elektrinio įrankio diskas yra detalėje.
- **Plokštes arba dideles detales atremkite, kad sumažintumėte įstrigusio pjovimo disko ir atatrankos keliamą pavojų.**
Didelės detalės gali išlįkti nuo savo savojo svorio. Detalę reikia atremti abejose disko pusėse, tiek šalia pjovimo disko, tiek ir prie krašto.

■ **Ypač atsargūs būkite pjaudami "kišeninius pjūvius" esančiose sienose arba kitose nematomose srityse.**

Nusileidžiantis pjovimo diskas gali sukelti atatrąką, pjaudamas dujotiekio arba vandentiekio vamzdžius, elektros laidus arba kitus objektus.

Kitos saugos nuorodos

■ **Būkite atsargūs dirbdami nežinomose vietose!**

Gali būti pažeistos užslėptos elektros instaliacijos, dujotiekio arba vandentiekio vamzdiniai.

Naudokite atitinkamus paieškos prietaisus, kad iš anksto apieškotumėte darbo vietą.

■ **Būkite atsargūs dirbdami prie laikančiųjų sienų. Laikykites statikos reikalavimų!**

Prieš darbų pradžią turi būti gautas atsakingo statikos specialisto, architekto arba kompetentingos statybos valdybos leidimas.

Leistinas išdrožos gylis priklauso nuo išdrožos ilgio, sienos storio ir statybinės medžiagos.

■ **Niekuomet nepjaukite ir nešlifaukite medžiagų, kurias apdorojant išsiskiria sveikatai kenksmingos medžiagos (pvz., asbestas).**

Naudojimo metu mūro pjovimo įrankis turi būti prijungtas prie dulkių išsiurbimo įtaiso. Išsiurbimo įrenginys turi būti leistas naudoti akmens dulkių išsiurbimui. Sveikatai itin pavojingų, vėžį sukeliančių, sausų dulkių išsiurbimui turi būti naudojamas specialus išsiurbimo įrenginys, turintis atitinkamą leidimą eksploatuoti. Tinklo įtampa turi atitikti įtampą, nurodytą įrankio skydelyje.

Triukšmas ir vibracija

Triukšmo ir vibracijos vertės išmatuotos pagal EN 60745 (betonui).

A-redukuoto įrankio triukšmo lygio tipinė vertė:

- Garso slėgio lygis: 102 dB(A);
- Triukšmo galios lygis: 113 dB(A);
- Paklaida: K = 3 dB.

Bendroji vibracijos vertė (pjaunant betoną):

- Bendru atveju skleidžiamas dydis: $a_h = 6,5 \text{ m/s}^2$
- Paklaida: K = 1,5 m/s^2



ĮSPĖJIMAS!

Pateikiami dydžiai galioja naujam įrankiui Kasdien naudojant, triukšmo ir vibracijos lygis keičiasi.



NURODYMAS

Šiuose techniniuose reikalavimuose pateiktas vibracijos lygis buvo išmatuotas pagal EN 60745 standarte patvirtintus matavimo metodus ir gali būti taikomas elektrinių įrankių palyginimo metu.

Šis lygis taip pat gali būti taikomas apytikslei vibracijos apkrovai įvertinti.

Pateiktas vibracijos lygis nurodo pagrindinę elektrinio įrankio taikymo sritį.

Tačiau jei elektrinis įrankis bus naudojamas kitoje srityje, su kitais įstatomaisiais įrankiais arba netinkamai atlikus techninės priežiūros darbus, vibracijos lygis gali pakisti.

Todėl darbo metu vibracijos apkrova gali smarkiai padidėti. Norint tiksliai įvertinti vibracijos apkrovą, reikėtų atsižvelgti ir į laiką, kada įrenginys yra išjungtas arba veikia, tačiau tuo metu nenaudojamas. Šiuo atveju darbo metu vibracijos apkrova gali smarkiai sumažėti. Kad operatorius būtų apsaugotas nuo vibracijos poveikio, būtina imtis papildomų saugos užtikrinimo priemonių, tokių kaip elektrinių ir įstatomųjų įrankių techninė priežiūra, šiltai laikomos rankos, darbo proceso organizavimas.



ATSARGIAI!

Jei triukšmo slėgis didesnis, negu 85 dB(A), būtina naudotis klausos apsauga.

Nurodymai dirbant

⚠ ĮSPĖJIMAS!

Prieš visus darbus su prietaisu ištraukite kištuką iš lizdo.

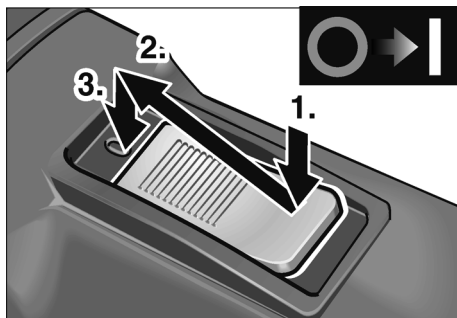
Prieš pirmą naudojimą

- Išpakuokite mūro pjovimo įrankį ir patikrinkite jo komplektiškumą ir ar nėra transporto metu atsiradusių pažeidimų.

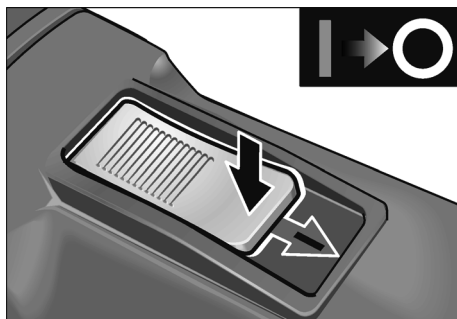
Įjungimas ir išjungimas

⚠ ATSARGIAI!

Jei tinklo įtampa trumpam dingsta, jai vėl atsiradus, įrankis vėl pradeda veikti.



- Paspauskite ir į priekį pastumkite jungiklį (9).
- Kad jungiklis užsifikuotų, įspauskite jį priekyje.



- Išjungimui atpalaiduokite jungiklį, paspausdami jo užpakalinę dalį.

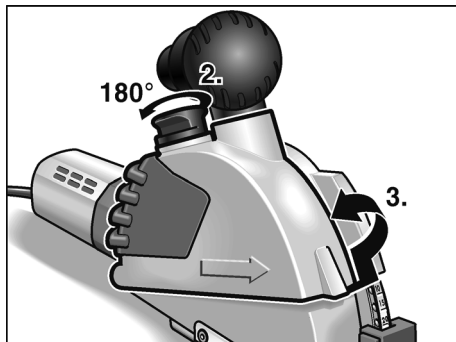
Frikcinių diskų keitimas/ išdrožos pločio pakeitimas

⚠ ATSARGIAI!

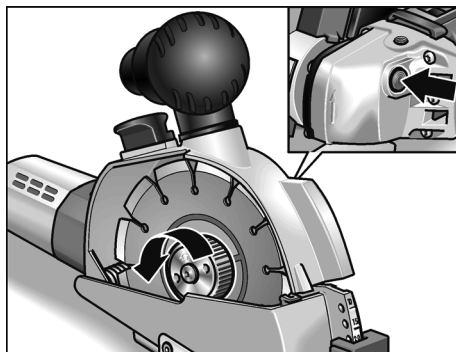
Susižalojimo pavojus!

Nešiokite apsaugines pirštines.

1. Ištraukite kištuką iš tinklo lizdo.



2. Pakelkite ir 180° kampu pasukite apsauginio gaubto fiksatorių (5).
3. Nuimkite apsauginio gaubto dangtį (3).



4. Nuspauskite balansyro blokavimo įtaisą (12) ir atpalaiduokite greito suveržimo veržlę.

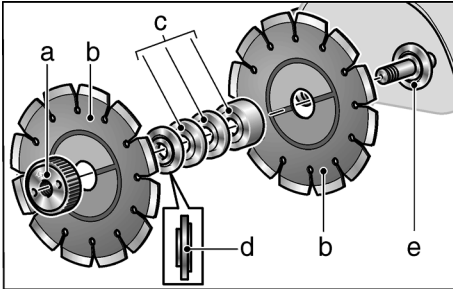
⚠ ĮSPĖJIMAS!

Žala žmonėms ir turtui.

Ant frikcinio disko nurodyta sukimosi kryptis ir sukimosi krypties rodyklė ant pavaros mechanizmo viršutinės dalies (13) turi sutapti.

i NURODYMAS

Greito suveržimo veržlės nelygi pusė visada rodo į frikcinį diską arba reguliavimo poveržlę.



5. Nuimkite frikcinius diskus (b), užveržiamąjį flanšą (d) ir reguliavimo poveržlę (c).

Reguliavimo poveržlėms pakeisti:

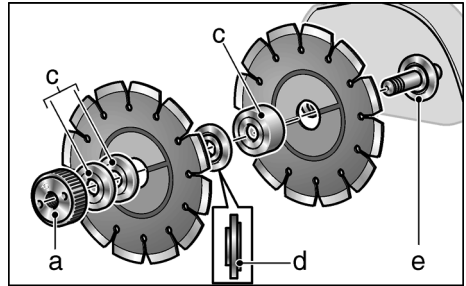
- Uždėkite naujus frikcinius diskus (b), reguliavimo poveržles (c) ir suveržiamąjį flanšą (d) atvirkštine eilės tvarka.
- Prisukite greito suveržimo veržlę (a), nuspauskite suklio fiksatorių (12) ir ranka užveržkite greito suveržimo veržlę (a).

Išdrožos pločio pakeitimas:

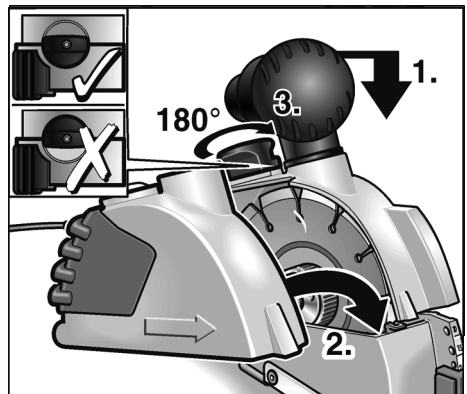
Išdrožos plotis gali būti nustatytas kitaip sudėjus reguliavimo poveržles.

i NURODYMAS

Minimalus išdrožos plotis sudaro 10 mm. Šiuo atveju tarp frikcinių diskų yra įmontuotas tik užveržiamasis flanšas. Visos reguliavimo poveržles (c) montuojamos prieš greito suveržimo veržlę (a).



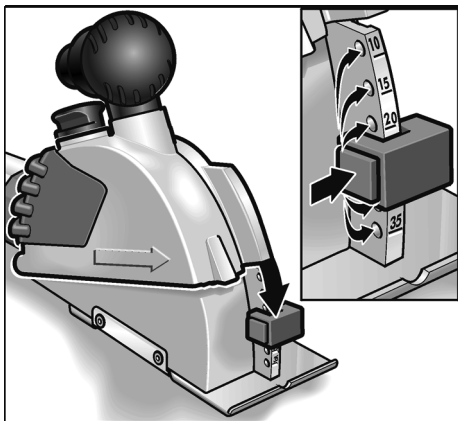
- Uždėkite frikcinį diską (b), reguliavimo poveržles (c) sutinkamai su norimu išdrožos pločiu ir suveržiamuoju flanšu (d).
- Uždėkite likusias reguliavimo poveržles (c).
- Prisukite greito suveržimo veržlę. Nuspauskite suklio fiksatorių (12) ir ranka priveržkite greito suveržimo veržlę (a).



- Lengvai paspauskite į apačią frezavimo galvutę ir uždėkite apsauginio gaubto dangtį (3).
- Pakelkite apsauginio gaubto dangčio fiksatorių (5) ir pasukite jį 180° iki spragtelėjimo.
- Įkiškite šakutę į lizdą.
- Įjunkite mūro pjovimo įrankį (neužfiksuojujant jungiklio) ir leiskite jam veikti apie 30 sekundžių. Įsitikinkite, kad jis veikia tolygiai.

Nustatykite pjovimo gylį

1. Ištraukite kištuką iš tinklo lizdo.



2. Paspauskite fiksatorių ant frezavimo gylio ribotuvo (2b) ir nustatykite norimą ribotuvo gylį. Nustačius norimą gylį, frezavimo gylio ribotuvus (2b) turi būti užfiksuotas.

Dulkių išsiurbimas

⚠ **ATSARGIAI!**

Naudojimo metu mūro pjovimo įrankis turi būti prijungtas prie dulkių išsiurbimo įtaiso.

Išsiurbimo įrenginys turi būti leistas naudoti akmens dulkių išsiurbimui.

Sveikatai itin pavojingų, vėžį sukeliančių, sausų dulkių išsiurbimui turi būti naudojamas specialus išsiurbimo įrenginys, turintis atitinkamą leidimą eksploatuoti.

Esant bet kokiam išsiurbimo įrenginio gedimui nedelsdami nutraukite darbą ir išjunkite prietaisą. Prieš pradėdami vėl naudoti įrankį pašalinkite gedimą.

- Sujunkite išsiurbimo įrenginį su įleidžiamuoju atvamzdžiu. Patikrinkite tvirtinimą! Reikalui esant naudokite atitinkamą adapterį.

Atlikite pjovimo operacijas

⚠ **ĮSPĖJIMAS!**

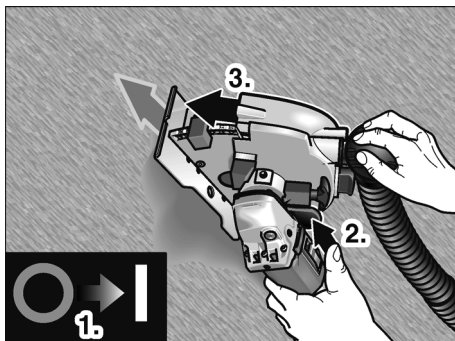
Numatyta pjovimo kryptis yra nurodoma ant apsauginio gaubto dangčio esančia pjovimo krypties rodykle (10), kurios būtina visada laikytis.

Visuomet laikykite mūro pjovimo įrankį abiem rankomis. Naudokite numatytas užgriebimo plokštumas. Viena ranka ant prietaiso, kita ranka ant rankenos (4) arba (7).

Esant pavojui, kad gali būti įpjauta elektros instaliacija, negalima liesti metalinių įrenginio dalių.

Darbo metu labai įkaista deimantiniai frikciniai diskai. Paliesti juos galima tik jiems atušus.

1. Visu frezavimo stalo (1) paviršiumi priglauskite prietaisą prie apdorojamo paviršiaus. Išlyginimui su žymėjimais naudokite įrantą frezavimo stale.



2. Prietaiso įjungimas.
3. Paspauskite atblokavimo suklij (8), lėtai nuleiskite frezavimo galvutę ir įleiskite ją į medžiagą.
4. Judinkite mūro pjovimo įrankį nurodyta pjovimo kryptimi.
5. Baigę pjauti, visiškai atlenkite prietaisą su veikiančiu varikliu iš išdrožos, kol užsifiksuos atblokavimo balansyras (8).

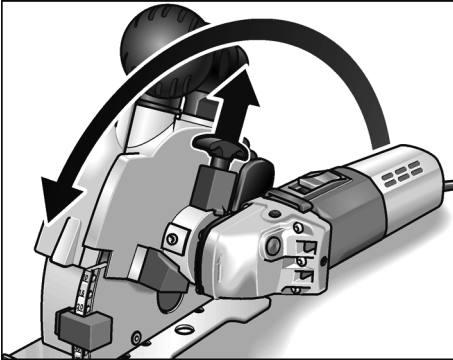
i **NURODYMAS**

Išjungus prietaisą, jis trumpai veiks iš inercijos.

6. Išjunkite prietaisą.
7. Pašalinkite likusią jungę su išdrožos trupintuvu.

Pavaros mechanizmo atlenkimas

Norint pagerinti pjovimo procesą ir palengvinti naudojimą, galima atlenkti pavaros mechanizmą.



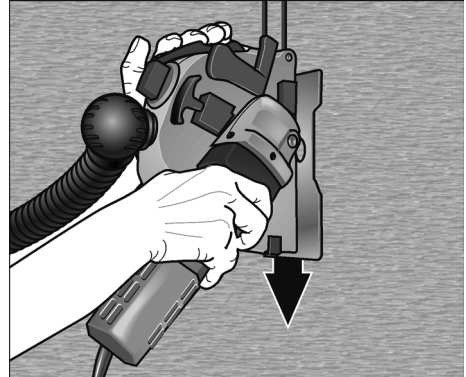
- Patraukite į viršų atblokavimo rankeną (6) ir iki spragtelėjimo atlenkite pavaros mechanizmą. Atblokavimo rankena turi užsifiksuoti naujoje padėtyje.

Dabar galima pjauti patraukiant įrankį ergonomiškai patogioje padėtyje.

Patarimai dirbant

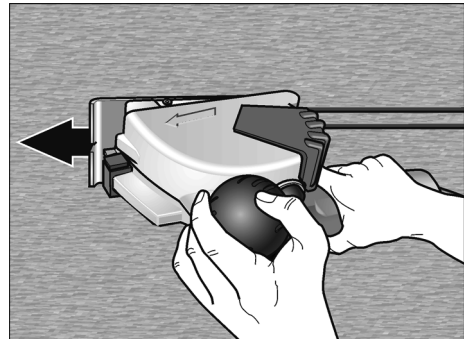
Vertikaliam pjovimui atstatyti atlenkite pavaros mechanizmą kaip aprašyta anksčiau.

Viršuje priglauskite įrankį ir traukite jį žemyn.



Dešinė ranka veda pavaros mechanizmą, kairė ranka traukia už rankenos (7).

Horizontaliems pjovimams atstatyti yra dirbama stumiančio pjovimo metodu.



Dešinė ranka veda pavaros mechanizmą, kairė ranka guli ant rankenos/įleidžiamojo atvamzdžio (4).

Naudingi patarimai

Pjaunant labai kietas medžiagas gali perkaisti ir sugesti deimantinis frikcinis diskas.

- Iš karto baikite pjauti ir ataušinkite neapkraunamą frikcinį diską tuščiojoje eigoje.

Kibirkščiavimas palei frikcinį diską ir sumažėjęs pjovimo efektyvumas yra atbukusio disko požymiai.

- Trumpos pjovos abrazyvinėse medžiagose, pvz., gamintojo priedų asortimente esančiame deimantinių įrankių gaštuve, pagalanda frikcinį diską.
- Nepagerėjus savybėms po tokios procedūros, pakeiskite frikcinius diskus.

Daugiau informacijos apie gamintojo produkciją rasite internete adresu: www.flex-tools.com.

Techninis aptarnavimas ir priežiūra

ĮSPĖJIMAS!

Prieš atliekant bet kokius darbus su įrankiu būtina ištraukti kištuką iš lizdo.

Valymas

Reguliariai valykite įrankį ir ventiliacinius plyšius. Kaip dažnai tai reikia daryti, priklauso nuo apdirbamos medžiagos ir naudojimo trukmės.

Vidinę korpuso ertmę reguliariai prapūskite sausu suspaustu oru.

NURODYMAS

Garantijos laikotarpiu negalima ardyti mūro pjovimo įrankį. Jei nesilaikysite šio reikalavimo, gamintojo garantiniai įsipareigojimai negalios.

Remontas

Remontuoti atiduokite tik į gamintojo įgaliotas dirbtuves.

Atsarginės dalys, priedai ir reikmenys

Atsarginė dalis/priedas	Užs. Nr.
1 adapteris 32/28 mm įleidžiamajai žarnai	251.847
Universalus adapteris 25–32 mm	259.827

Daugiau apie priedus rasite gamintojo kataloge.

Surinkimo brėžinius ir atsarginių dalių sąrašus rasite mūsų pagrindiniame puslapyje:

www.flex-tools.com

Deimantiniai frikciniai diskai

	Matmenys [mm]	Užs. Nr.
Greitam pjovimui mūre, klintyje ir betone. Ypač kietas su dideliu atstumu tarp segmentų, geresniam aušinimui ir dulkių išmetimui		
1 vnt. įpak.	Ø 140	334.464

Nurodymai utilizuoti

ĮSPĖJIMAS!

Pašalinkite susidėvėjusių įrankių tinklo kabelį, kad jų nebūtų galima naudoti.



Tik ES šalyse.

Neišmeskite elektrinių įrankių į buitinių atliekų konteinerius

Pagal Europos Sąjungos direktyvą Nr. 2012/19/EB dėl senų elektros ir elektroninių įrankių ir pagal šalies vidaus įstatymus pasenę elektriniai įrankiai turi būti renkami atskirai ir utilizuojami arba perdirbami taip, kad nekenktų aplinkai.

NURODYMAS

Informaciją apie utilizavimo galimybes gausite iš pardavėjo!

CE -Atitikimo deklaracija

Atsakingai pareiškiame, kad skirsnyje „Techniniai duomenys“ aprašytas gaminys atitinka tokius standartus arba normatyvinius dokumentus:

EN 60745 pagal direktyvų
2004/108/EB (iki 19.04.2016),
2014/30/ES (nuo 20.04.2016),
2006/42/EB, 2011/65/EB apibrėžtis.

Už techninę dokumentaciją atsakingas:
FLEX-Elektrowerkzeuge GmbH, R & D
Bahnhofstrasse 15, D-71711 Steinheim/Murr



Eckhard Rühle
Manager Research &
Development (R & D)

Klaus Peter Weinper
Head of Quality
Department (QD)

21.07.2015

FLEX-Elektrowerkzeuge GmbH
Bahnhofstrasse 15, D-71711 Steinheim/Murr

Atsakomybės pašalinimas

Gamintojas ir jo atstovai neatsako už nuostolius ir negautą pelną dėl darbinės veiklos nutraukimo, kurį sukėlė įrankis arba netinkamas įrankio naudojimas.

Gamintojas ir jo atstovai neatsako už nuostolius, jeigu įrankis buvo naudojamas ne pagal paskirtį arba kartu su kitų gamintojų gaminiais.

Saturs

Izmantotie simboli	222
Tehniskā informācija	222
Īss apskats	223
Jūsu drošībai	224
Trokšņi un vibrācija	227
Lietošanas noteikumi	228
Tehniskā apkope un kopšana	232
Norādījumi par likvidēšanu	232
CE-Atbilstība	233
Atbildības izslēgšana	233

Izmantotie simboli

BRĪDINĀJUMS!

Apzīmē tiešu draudošu bīstamību.
Šī norādījuma neievērošanas gadījumā
draud nāve vai ļoti smagas traumas.



UZMANĪBU!

Apzīmē iespējamu bīstamu situāciju.
Šī norādījuma neievērošanas gadījumā
draud traumas vai materiāli zaudējumi.



NORĀDĪJUMS

Apzīmē izmantošanas ieteikumus
un svarīgu informāciju.

Simboli uz instrumenta



Pirms ekspluatācijas izlasiet
lietošanas pamācību!




Nēsājiet acu aizsargu!

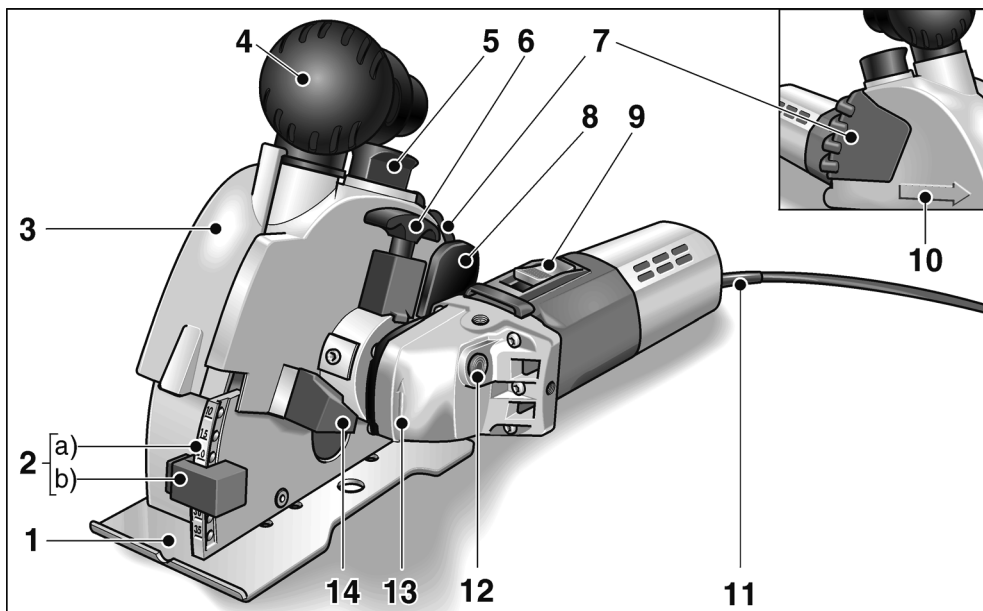


Norādījums par vecās iekārtas
likvidēšanu (sk. 232. lpp.)!

Tehniskā informācija

Ierīces modelis		Sienu rievšanas frēze MS 1706 FR
Griezuma dziļums	mm	0–35
Rievas platums	mm	10–30
Diska diametrs	mm	140
Instrumenta nostiprinājums		M 14
Apgrīzietu skaits (tukšgaitā)	min ⁻¹	7500
Patērējamā jauda	W	1400
Lietderīgā jauda	W	950
Svars (bez kabeļa)	kg	4,6
Aizsargklase		II / 

Īss apskats



- | | | | |
|----------|--------------------------------------|-----------|---|
| 1 | Frēzmašīnas galds | 10 | Griezuma virziena bultiņa |
| 2 | Frēzes dziļuma noregulējums | 11 | 4,0 m tīkla kabelis ar tīkla kontaktdakšu |
| | a) Frēzes dziļumskala | 12 | Darbvārpstas aretēšana |
| | b) Frēzes dziļumatturis | | Darbvārpstas apstādināšanai, nomainot instrumentus. |
| 3 | Aizsargapvalka vāks | 13 | Pārvada galva ar griešanās virziena bultiņu |
| 4 | Rokturis/iesūkšanas īscaurule | 14 | Atturis |
| 5 | Aizsargapvalka vāka aizvars | | pagriežot piedziņas agregātu |
| 6 | Atbloķēšanas rokturis | 15 | Firmas plāksnīte * |
| | piedziņas agregāta pagriešanai | | |
| 7 | Rokturis | | |
| 8 | Atbloķēšanas balansieris | | |
| | frēzētājgalvas nolaišanai | | |
| 9 | Slēdzis | | |
| | ieslēgšanai un izslēgšanai | | |

* attēlā nav parādīts

Jūsu drošībai



BRĪDINĀJUMS!

Pirms sienu rievšanas frēzes ekspluatācijas izlasiet un rīkojoties saskaņā ar:

- šo lietošanas pamācību,
- pievienotās brošūras „Vispārējiem drošības tehnikas norādījumiem” darbā ar elektroinstrumentiem (Aprakstu-Nr.: 315, 915),
- darba iecirknī paredzētajiem nelaimes gadījumu aizsardzības noteikumiem un instrukcijām.

Šī sienu rievšanas frēze ir konstruēta, vadoties pēc mūsdienu tehnikas līmeņa un atzītiem drošības tehnikas noteikumiem. Neskatoties uz to, tās izmantotājam vai trešajām personām ekspluatēšanas laikā var rasties dzīvībai bīstamas situācijas, kā arī mašīnas bojājumi vai citi materiāli zaudējumi. Sienu rievšanas frēzi jāizmanto tikai

- saskaņā ar norādījumos paredzētajiem lietošanas noteikumiem,
- nevainojamā stāvoklī atbilstoši drošības tehnikas noteikumiem.

Drošību ietekmējoši traucējumi nekavējoties jānovērš.

Noteikumiem atbilstoša izmantošana

Šī sienu rievšanas frēze paredzēta

- izmantošanai rūpniecībā un amatniecībā,
- minerālu sagatavju rievšanai un griešanai bez ūdens pievienošanas,
- izmantošanai ar diamanta griezējdiskiem un aprīkojumu, kas ir norādīts šajā pamācībā, vai ko ieteicis ražotājs.

Drošības tehnikas norādījumi



BRĪDINĀJUMS!

Izlasiet visus drošības tehnikas noteikumus un norādījumus. Drošības tehnikas noteikumu un norādījumu neievērošanas gadījumā, var tikt izraisītas elektrotraumas, ugunsgrēks un/vai citi smagi ievainojumi.

Uzglabājiet drošības tehnikas noteikumus un norādījumus nākotnei.

- **Vienmēr izmantojiet elektroinstrumentu ar līdzpiegādāto aizsargapvalku.** Aizsargapvalkam jābūt droši piemontētam pie elektroinstrumenta un nostādītam tā, lai tiktu panākta visaugstākā drošības pakāpe, t. i., pēc iespējas maza izmantojamā instrumenta daļa ir atklāti pavērsta pret strādājošo personu. Ievērojiet, lai Jūs un tuvumā esošās personas atrastos ārpus rotējošā izmantojamā instrumenta plaknes.

Aizsargapvalkam jāaizsargā ar ierīci strādājošo personu no atlūzām un no nejauša kontakta ar izmantojamo instrumentu.

- **Izmantojiet tikai tādus dimanta griezējdiskus, kurus ražotājs ir speciāli paredzējis un rekomendējis šim elektroinstrumentam.**

Tas apstāklis, ka Jūs varat aprīkojumu piestiprināt pie sava elektroinstrumenta, vēl negarantē tā drošu izmantošanu.

- **Atļautajam griezējdiska apgriezīenu skaitam jābūt vismaz tik augstam, kā tas ir norādīts uz elektroinstrumenta par maksimālo apgriezīenu skaitu.**

Aprīkojums, kas griežas ātrāk par pieļaujamo ātrumu, var salūzt un tikt atmests atpakaļ.

- **Griezējdiskus drīkst izmantot tikai ieteiktajām izmantošanas iespējām. Piemēram: Nekad neslīpējiet ar dimanta griezējdiska malas virsmu.**

Dimanta griezējdiski paredzēti perifērai slīpēšanai. Spēka iedarbība no malas uz šiem instrumentiem var tos salauzt.

■ **Izmantojiet tikai nebojātus pareiza lieluma un formas savilcējatlokus Jūsu izvēlētajam izmantojamam instrumentam.**

Piemēroti atloki sargā izmantojamos instrumentus un līdz ar to samazina lūzuma bīstamību.

■ **Neizmantojiet lielāku elektroinstrumentu nolietotus griezējdiskus.**

Lielāku elektroinstrumentu izmantojamie instrumenti nav konstruēti mazo elektroinstrumentu lielākam apgriezienu skaitam un var salūzt.

■ **Iesaistāmā instrumenta ārējam diametram un biezumam jābilst elektroinstrumenta dotajiem izmēriem.**

Nepareizi izmērītos izmantojamos instrumentus nevar pietiekami ekranēt vai kontrolēt.

■ **Griezējdisku urbumiem un savilcējatlokiem precīzi jāpieguļ Jūsu elektroinstrumenta slīpēšanas darbvārpstai.**

Izmantojamie instrumenti, kuri precīzi nepieguļ elektroinstrumenta slīpēšanas darbvārpstai, griežas nevienmērīgi, ļoti stipri vibrē un var izraisīt kontroles zudumu.

■ **Neizmantojiet bojātus izmantojamus instrumentus. Pirms katras ekspluatācijas kontrolējiet izmantojamo instrumentu šķēlumus un plaisas. Ja elektroinstrumenti vai izmantojamais instruments nokrīt, pārbaudiet tā bojājumus vai izmantojiet nebojātu izmantojamo instrumentu. Pēc izmantojamā instrumenta kontroles un ievietošanas, ievērojiet, lai Jūs un tuvumā esošās personas atrastos ārpus rotējošā izmantojamā instrumenta plaknes un ļaujiet instrumentam vienu minūti darboties ar maksimālu apgriezienu skaitu.**

Bojāti izmantojamie instrumenti šajā pārbaudes laikā parasti salūzt.

■ **Nēsājiet individuālu aizsargaprīkojumu. Atkarībā no pielietojuma, izmantojiet visas sejas aizsargu, acu aizsargu vai aizsargbrilles.**

Ja nepieciešams, nēsājiet putekļu masku, dzirdes aizsargu, aizsargcimdus vai speciālu priekšautu, kas aizsargā Jūs no slīpēšanas un materiāla sīkajām daļiņām.

Acis jāaizsargā no lidojošiem svešķermeņiem, kuri rodas dažādu pielietojumu laikā. Putekļu vai filtrējošai aizsargmaskai jāfiltrē putekļi, kuri rodas darba laikā. Ja Jūs ilgā laika posmā esat pakļauts lielam troksnim, tad Jūs varat zaudēt dzirdi.

■ **Ievērojiet, lai citas personas atrastos drošā attālumā no Jūsu darba zonas. Katram, kas ierodas darba zonā, jānēsā individuālais aizsargaprīkojums.**

Sagataves atlūzas vai salūzuši izmantojamie instrumenti var aizlidot un izraisīt traumas arī ārpus tiešās darba zonas.

■ **Turiet instrumentu tikai aiz izolētajām rokturu vietām, ja izpildat darbus, kuru laikā izmantojamais instruments var aizskart noslēptus elektriskos vadus vai paša instrumenta tīkla kabeli.**

Kontakts ar zem sprieguma esošo vadu var izraisīt spriegumu arī ierīces metāla detaļās un izraisīt elektrotraumu.

■ **Ievērojiet, lai tīkla kabelis neatrastos rotējošo izmantojamo instrumentu tuvumā.**

Ja tiek pazaudēta kontrole pār ierīci, tad tīkla kabeli var pārgriezt vai aizskart un Jūsu delna vai roka var iekļūt rotējošajā izmantojamā instrumentā.

■ **Nekad nenolieciet elektroinstrumentu, pirms izmantojamais instruments nav pilnīgi apstājies.**

Rotējošais izmantojamais instruments var kontaktēties ar virsmu, kur tas ir jānoliek, kā rezultātā Jūs varat pazaudēt kontroli pār elektroinstrumentu.

■ **Neļaujiet elektroinstrumentam darboties, ja Jūs to nesat.**

Jūsu apģērbs var nejauši saskarties ar rotējošo izmantojamo instrumentu un izmantojamais instruments var ieurbties Jūsu ķermenī.

■ **Regulāri tīriet elektroinstrumenta ventilācijas spraugas.**

Motora ventilatora ievilk korpusā putekļus, un liels sakrājušos metāla putekļu daudzums var izraisīt elektrobīstamību.

■ **Neizmantojiet elektroinstrumentu viegli uzliesmojošu materiālu tuvumā.**

Dzirksteles var šos materiālus aizdedzināt.

Atsitiens un atbilstoši drošības tehnikas noteikumi

Atsitiens ir kustībā esoša iesaistāmā instrumenta kā piem., slīpriņas, slīpēšanas šķīvja, stieplu sukas pēkšņa aizākējoša vai bloķējoša reakcija, kas izraisa rotējošā izmantojamā instrumenta pēkšņu apstāšanos. Tā rezultātā tiek izraisīts elektroinstrumenta nekontrolēts paātrinājums pret iesaistāmā instrumenta rotācijas kustību boķēšanas vietā.

- **Stingri turiet elektroinstrumentu un nostādiat savu ķermeni un rokas tādā pozīcijā, ar kuru Jūs varat uztvert atsitienu spēku. Ja ir, vienmēr izmantojiet papildrokturi, lai Jums pēc iespējas labi varētu kontrolēt atsitienu spēku vai reakcijas momentu palaides laikā.**

Apkalpojošā persona, ievērojot piemērotus drošības pasākumus, var pārvaldīt atsitienu un reakcijas spēkus.

- **Ievērojiet, lai Jūsu rokas nekad neatrastos rotējošā izmantojamā instrumenta tuvumā.**
Atsitienu laikā izmantojamais instruments var izdarīt kustību pāri Jūsu rokai.
- **Izvairieties ar savu ķermeni no vietas, kurā elektroinstruments atsitienu laikā tiek virzīts.**
Atsitiens virza elektroinstrumentu virzienā, kas ir pretējs slīpriņas kustībai bloķēšanas vietā.

- **Īpaši uzmanīgi strādājiet vietās ar stūriem, asām malām utt. Novērsiet izmantojamo instrumentu atlēkšanu no sagataves un iespīlēšanas tajā.**
Rotējošam izmantojamam instrumentam ir nosliece iespīlēties stūros, asās malās vai arī atsitienu laikā. Tas izraisa kontroles zudumu vai atsitienu.

- **Neizmantojiet ķēdes vai zobzāģplātni.**
Tādi izmantojamie instrumenti bieži izraisa atsitienu vai kontroles zaudēšanu pār elektroinstrumentu.

- **Izvairieties no griezējdiska bloķēšanas vai pārāk liela piespiešanas spiediena. Neveiciet pārāk dziļus griezumus.**
Griezējdiska pārslodze palielina slodzi un noslieci uz sašķiebošanos vai bloķēšanu un līdz ar to atsitienu vai slīpriņas lūšanas iespēju.

- **Ja griezējdiska iespīlējas vai kāda cita iemesla dēļ darbs ir jāpārtrauc, tad izslēdziet elektroinstrumentu un turiet to mierīgi tik ilgi, līdz diska darbība pilnībā ir apstājas. Nekad nemēģiniet izvilkēt no sagataves darbībā esošu disku, jo var tikt izraisīts atsitiens.**

Noskaidrojiet un novērsiet iespīlēšanās cēloni.

- **Neieslēdziet elektroinstrumentu no jauna, kamēr tas atrodas sagatavē. Ļaujiet griezējdiskam vispirms sasniegt pilnu apgriezīgu skaitu, pirms griezumuma uzmanīgas turpināšanas tālāk.**

Pretējā gadījumā diska var aizķerties, izlekt no sagataves vai izraisīt atsitienu, ja elektroinstruments, to ieslēdzot, atrodas sagatavē.

- **Nostipriniet plates vai lielas sagataves, lai samazinātu iespīlēta griezējdiska un atsitienu risku.**

Lielas sagataves var ieliekties zem sava svara. Sagatavi jānostiprina no abām diska pusēm un tieši griezējdiska tuvumā un arī pie malas.

- **Esiet īpaši piesardzīgi izdarot „kabatu griezumus“ esošajās sienās vai citās nepārredzamās vietās.**

legremdējama griezējdiska, griežot gāzes vai ūdensvadus, elektriskos vadus vai citus objektus, var izraisīt atsitienu.

Citi drošības tehnikas noteikumi

- **Esiet uzmanīgi, strādājot nepazīstamās vietās!**

Var tikt bojāti nesēgi elektriskie, gāzes vai ūdensvadi.

Izmantojiet piemērotus kontroles aparātus, darba iecirkņa iepriekšējās pārbaudes veikšanai.

- **Esiet uzmanīgi, strādājot pie nesošajām sienām. Ievērojiet statiku!**

Pirms darba uzsākšanas nepieciešama atbildīgā statika, arhitekta vai atbildīgās būves vadības atļauja.

Pieļaujama griezumuma dziļums atkarājas no rievas dziļuma, sienas stipruma un no būvmateriāla.

- Neapstrādājiet materiālus, no kuriem var izdalīties veselībai bīstamas vielas (piem., azbests).
- Eksploatācijas laikā sienu rievušanas frēzi jāpieslēdz pie putekļu nosūkšanas sistēmas.
Putekļu nosūkšanas sistēmai jāatbilst kalnu iežu putekļu nosūkšanas prasībām.
Veselībai īpaši kaitīgu, vēzi izraisošu, sausu putekļu nosūkšanai jāizmanto šim nolūkam paredzēta speciāla putekļu nosūkšanas ierīce. Tikla spriegumam jāsaskan ar sprieguma datiem uz firmas plāksnītes.

Trokšņi un vibrācija

Trokšņu un svārstību koeficienti tika noteikti atbilstoši EN 60745 (betons).

Ar A novērtētais ierīces trokšņa līmenis parasti sastāda :

- 102 dB(A) skaņas spiediena līmeni;
- 113 dB(A) skaņas jaudas līmeni;
- Nedrošība: $K = 3 \text{ dB}$

Svārstību summārā vērtība (griezot betonu):

- Emisijas koeficients: $a_h = 6,5 \text{ m/s}^2$
- Nedrošība: $K = 1,5 \text{ m/s}^2$



BRĪDINĀJUMS!

Dotās mērvienības attiecas uz jaunām ierīcēm. Izmantojot katru dienu, izmainās trokšņu un svārstību koeficienti.



NORĀDĪJUMS

Šajās tehniskajās prasībās norādītais svārstību līmenis ir izmērīts atbilstoši EN 60745 normētajai mērīšanas metodei un elektroinstrumentu salīdzināšanai var tik savstarpēji izmantots. Tas ir piemērots arī iepriekšējai svārstību slodzes novērtēšanai. Dotais svārstību līmenis parāda galvenos elektroinstrumenta izmantošanas veidus.

Bet, ja elektroinstrumenti ar atšķirīgiem rezerves instrumentiem vai nepietiekamu apkopi tiek pielietoti citādi izmantošanai, tad var rasties svārstību līmeņa novirzes. Tas var ievērojami palielināt svārstību slodzi visā darba laika periodā. Precīzai svārstību slodzes noteikšanai jāņem vērā arī tas laiks, kurā ierīce ir gan izslēgta, vai arī darbojas, bet faktiski neatrodas darba procesā. Tas var ievērojami samazināt svārstību slodzi visā darba laika periodā. Sastādiet drošības tehnikas papildnoteikumus strādājošās personas aizsardzībai pret svārstību iedarbību, kā piem., attiecībā uz: elektroinstrumenta un rezerves instrumentu apkopi, roku siltuma saglabāšanu, darba procesu organizāciju.



UZMANĪBU!

Skaņas spiedienam pārsniedzot 85 dB(A), jānēsā skaņas aizsargu.

Lietošanas noteikumi

BRĪDINĀJUMS!

Pirms visu ierīces apkopes darbu uzsākšanas atvienojiet tīkla kontaktdakšu.

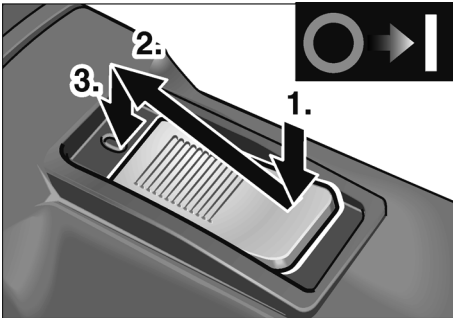
Pirms ekspluatācijas

- Izpakojiet sienu rievšanas frēzi un pārbaudiet piegādes komplekta saturu un iespējamās transportēšanas bojājumus.

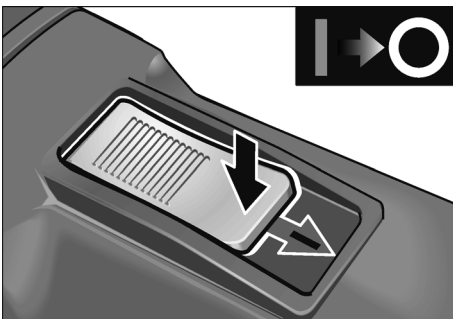
Ieslēgšana un izslēgšana

UZMANĪBU!

Pēc strāvas padeves pārtraukuma ieslēgtā ierīce sāk atkal no jauna darboties.



- Nospiediet slēdzi (9) un nobīdiet uz priekšu.
- Pozīcijas fiksēšanai, nospiediet slēdža priekšējo pusi.



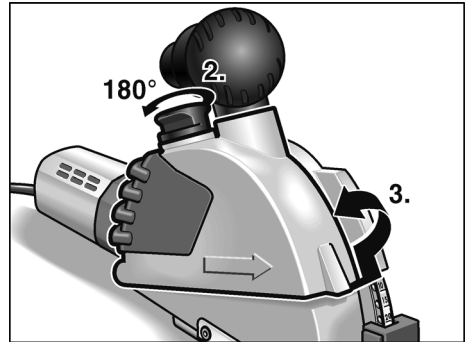
- Izslēgšanai atbloķējiet, nospiežot slēdža pakalējo galu.

Griezējdisku nomaiņa/ rievas platuma maiņa

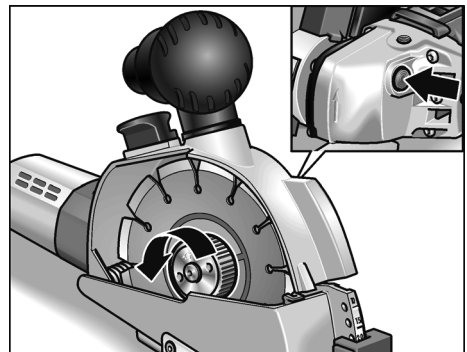
UZMANĪBU!

Traumu bīstamība!
Nēsājiet aizsargcimdus.

- Atvienojiet kontaktdakšu.



- Paceliet aizsargapvalka vāka aizvaru (5) un pagrieziet par 180°.
- Noņemiet aizsargapvalka vāku (3).



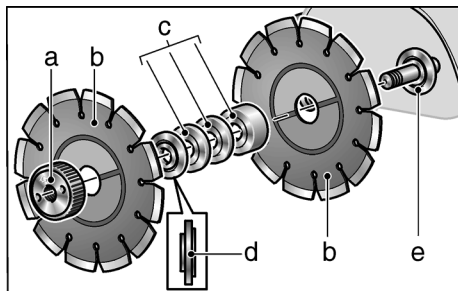
- Nospiediet darbvārpstas aretieri (12) un atlaidiet ātrsavilcējuzgriezni.

BRĪDINĀJUMS! **Traumatisms un materiālie zaudējumi.**

Rotācijas virzienam, kas norādīts uz griezējdiska un virzienam, kuru norāda bultiņa uz reduktora galvas (13), jāsakrīt.

i NORĀDĪJUMS

Ātrsavilcējuzgriežņa raupjajai pusei vienmēr jānorāda griezējdiska vai distancapaplāksnes virzienā.



5. Noņemiet griezējdiskus (b), savilcējatloku (d) un distancapaplāksnes (c).

Griezējdisku nomaīņai:

- Apgrieztā secībā uzstādiat jaunus griezējdiskus (b), distancapaplāksnes (c) un savilcējatloku (d).
- Uzskrūvējiet ātrsavilcējuzgriežni (a). Nospiediet darbvārpstas aretieri (12) un ar roku stingri pievelciet ātrsavilcējuzgriežni (a).

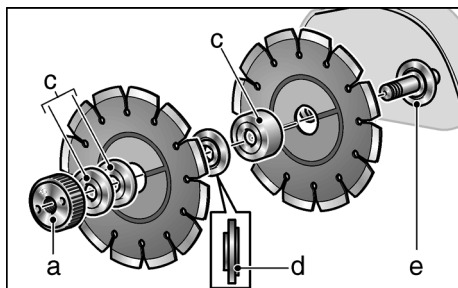
Rievas platuma izmaiņai:

Rievas platumu var nostādīt ar distancapaplākšņu pārgrupēšanu.

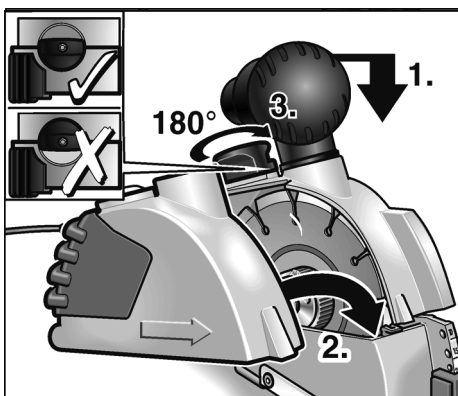
i NORĀDĪJUMS

Minimālais rievas platums sastāda 10 mm. Šajā gadījumā starp griezējdiskiem tiek montēts tikai savilcējatloks.

Visas distancapaplāksnes (c) tiek montētas pirms ātrsavilcējuzgriežņa (a).



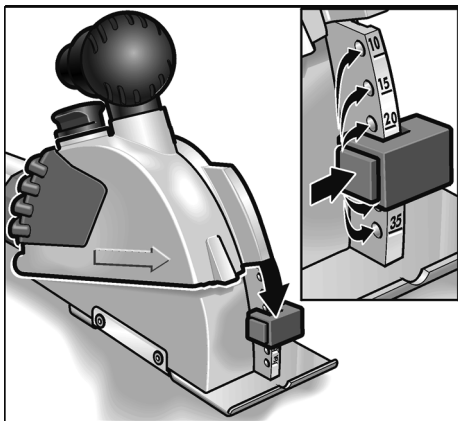
- Uzstādiat griezējdisku (b), distancapaplāksnes (c) atbilstoši nepieciešamajam rievas platumam un savilcējatlokam (d).
- Uzstādiat atlikušās distancapaplāksnes (c).
- Uzskrūvējiet ātrsavilcējuzgriežni. Nospiediet darbvārpstas aretieri (12) un ar roku stingri pievelciet ātrsavilcējuzgriežni (a).



- Viegli spiediet uz leju frēzētājgalvu un uzlieciet aizsargapvalka vāku (3).
- Paceliet aizsargapvalka vāka fiksatoru (5) un pagrieziet par 180° līdz tas iefiksējas.
- Iespraudiet kontaktdakšu kontaktligzdā.
- Ieslēdziet sienu rievošanas frēzi (bez iefiksēšanās) un ļaujiet apm. 30 sekundes darboties. Pārbaudiet gaitas laidenību.

Griezuma dziļuma nostādīšana

1. Atvienojiet kontaktdakšu.



2. Nospiediet frēzes dziļumattura fiksatoru (2b) un nostādiet atturi nepieciešamajā dziļumā. Frēzes dziļumatturim (2b) jāiefiksējas nepieciešamajā dziļumā.

Putekļu nosūkšanas sistēma

⚠ UZMANĪBU!

Ekspluatācijas laikā sienu rievšanas frēzi jāpieslēdz pie putekļu nosūkšanas sistēmas.

Putekļu nosūkšanas sistēmai jāatbilst kalnu iežu putekļu nosūkšanas prasībām.

Veselībai īpaši kaitīgu, vēzi izraisošu, sausu putekļu nosūkšanai jāizmanto šim nolūkam paredzēta speciāla putekļu nosūkšanas ierīce.

Jebkura putekļu nosūkšanas sistēmas traucējuma gadījumā nekavējoties pārtrauciet darbu un izslēdziet ierīci. Novērsiet bojājumus pirms ekspluatācijas uzsākšanas no jauna.

- Pieslēdziet putekļu nosūkšanas sistēmas šļūteni pie iesūkšanas iscaurules. Pārbaudiet nostiprinājuma stabilitāti! Ja nepieciešams, izmantojiet piemērotu adapteri.

Griezumu realizēšana

⚠ BRĪDINĀJUMS!

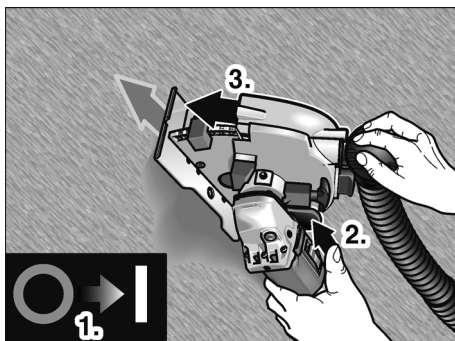
Noteikto griezuma virzienu norāda griezuma virziena bultiņa (10) uz aizsargapvalka vāka un to vienmēr obligāti jāievēro.

Vienmēr virziet sienu rievšanas frēzi ar abām rokām. Satverot izmantojiet paredzētās rokturu vietas. Vienai rokai jāatrodas uz ierīces, bet otrajai – uz roktura (4) vai (7).

Frēzes metāla detaļas nedrīkst aizskart, pastāvot bīstamībai, ka varētu tikt skarti zem sprieguma esošie vadi.

Dimanta griezdēdiski darba laikā ļoti sakarst. Tiem drīkst pieskarties tikai pēc to atdzišanas.

1. Novietojiet ierīci ar frēzmašīnas galdū (1) pilnīgi uz apstrādājamās virsmas. Lāgošanai ar marķējumiem izmantojiet ierobu frēzmašīnas galdā.



2. Ierīces ieslēgšana.
3. Nospiediet atbloķēšanas balansieri (8), lēnām nolieciet frēzētājgalvu un lēnām iegremdējiet materiālā.
4. Pārvietojiet sienu rievšanas frēzi norādītajā virzienā.
5. Pēc griezuma izpildes, motoram darbojoties, izvelciet ierīci pilnībā no rievas, līdz atbloķēšanas balansieris (8) iefiksējas.

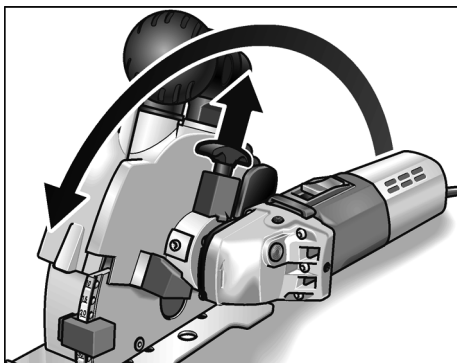
i **NORĀDĪJUMS**

Pēc izslēgšanas instrumenta rotācija kādu laiku turpinās.

6. Ierīces izslēgšana.
7. Noņemiet atlikušo pārsedzi ar piegādāto rievu caursišanas instrumentu.

Piedziņas agregāta pagriešana

Lai panāktu labākus frēzēšanas rezultātus un parocīgumu, ir iespējama piedziņas agregāta pagriešana.



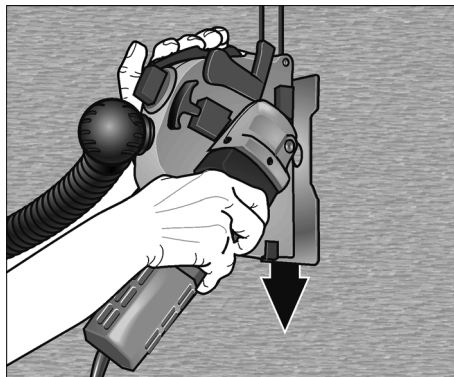
- Pavelciet uz augšu atbloķēšanas rokturi (6) un pagrieziet piedziņas agregātu līdz atturim. Atbloķēšanas rokturim jāiefiksējas jaunajā pozīcijā.

Tagad griezumam, kura laikā frēze velkas uz leju, var izpildīt ergonomiski izdevīgākā stāvoklī.

Darba norādījumi

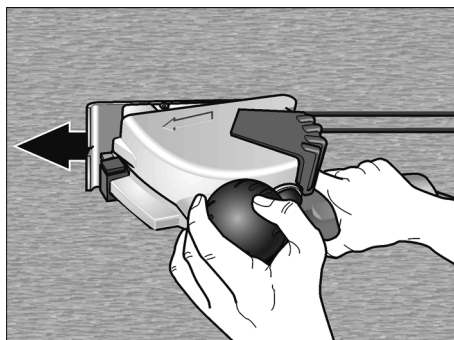
Vertikālu rievu izpildei pagrieziet piedziņas agregātu tā, kā tas aprakstīts iepriekš.

Piespiediet ierīci sienas augšpusē un velciet uz leju.



Ar labo roku virziet piedziņas agregātu, bet ar kreiso roku velciet rokturi (7).

Horizontālu rievu izpildei frēze tiek bīdīta uz priekšu.



Ar labo roku virziet piedziņas agregātu, bet kreiso roku nolieciet uz roktura/iesūkšanas īscaurules (4).

Padomi

Veicot griezumus ļoti cietā materiālā, dimanta griezējdiski var pārkarst un sabojāties.

- Tādā gadījumā nekavējoties pārtrauciet griešanu un atdzesējiet griezējdisku, ļaujot tam bez slodzes darboties tukšgaitā.

Ja darba laikā ap rotējošo griezējdisku izveidojas dzirksteļu vainags un griešanas darba ražība samazinās, tas nozīmē, ka griezējdiski ir nodilīti.

- Veicot nelielus iegriezumus abrazīvajos materiālos, piem, dimanta griezējinstrumentu galodā, kura ietilpst ražotāja aprīkojuma programmā, griezējdiskus uzasinās.
- Ja tā rezultātā stāvoklis neuzlabojas, tad ir nepieciešama griezējdiska nomaiņa.

Papildinformāciju par ražotāja izstrādājumiem var saņemt zem www.flex-tools.com.

Tehnikā apkope un kopšana

BRĪDINĀJUMS!

Pirms visu sienu rievšanas frēzes apkopes darbu uzsākšanas atvienojiet kontaktdakšu.

Tīrīšana

Regulāri tīriet ierīci un ventilācijas spraugas. Tīrīšanas biežums atkarājas no apstrādājamā materiāla un no lietošanas ilguma.

Korpusa iekšpusi kopā ar motoru regulāri jāizpūš ar sausu saspiesto gaisu.

NORĀDĪJUMS

Neatveriet sienu rievšanas frēzi garantijas laika ietvaros. Neievērošanas gadījumā tiek dzēsti ražotāja garantijas pienākumi.

Remontdarbi

Remontdarbus jāveic tikai ražotāja autorizētā klientu servisa darbnīcā.

Rezerves daļas un aprīkojums

Rezerves daļa/aprīkojums	Pasūt.-Nr.
1 iesūkšanas šļūtenes adapteris – 32/28 mm	251.847
Universālais adapteris – 25–32 mm	259.827

Par pārējo aprīkojumu sk. ražotāja katalogos.

Daļu izkārtojuma attēlus un rezerves daļu sarakstus Jūs atradīsiem mūsu mājas lapā: www.flex-tools.com

Dimanta griezējdiski

	Izmēri [mm]	Pasūt.-Nr.
Ātriem griezumiem mūros, kaļķakmenī un betonā. Īpaši cieti ar lieliem segmentattālumiem labākai dzesēšanai un optimālai putekļu izmešanai		
1 gab./VE	Ø 140	334.464

Norādījumi par likvidēšanu

BRĪDINĀJUMS!

Nodrošiniet nolietoto ierīču nelietojamību, likvidējot to tīkla kabeli.



Tikai ES valstīm.

Nelikvidējiet elektroinstrumentus kopā ar parastajiem atkritumiem.

Vadoties pēc Eiropas 2012/19/EG direktīvas „Par vecām elektronikas un ietverot nacionālajā likumdošanā, nepieciešama nolietotu elektroinstrumentu šķirotā savākšana un nodošana otrreizējai, vidi saudzējošai pārstrādei.

NORĀDĪJUMS

Informāciju par ierīces likvidēšanas iespējām var saņemt specializētajā veikalā.

CE -Atbilstība

Uz savu atbildību deklarējam, ka sadaļā „Tehniskā informācija“ aprakstītais izstrādājums atbilst šādiem standartiem vai norma-tīvajiem dokumentiem:

EN 60745 atbilstoši direktīvu
2004/108/EK (līdz 19.04.2016),
2014/30/ES (no 20.04.2016),
2006/42/EK, 2011/65/EK
noteikumiem.

Par tehnisko dokumentāciju atbild:
FLEX-Elektrowerkzeuge GmbH, R & D
Bahnhofstrasse 15, D-71711 Steinheim/Murr



Eckhard Rühle
Manager Research &
Development (R & D)

Klaus Peter Weinper
Head of Quality
Department (QD)

21.07.2015

FLEX-Elektrowerkzeuge GmbH
Bahnhofstrasse 15, D-71711 Steinheim/Murr

Atbildības izslēgšana

Ražotājs un viņa pārstāvis nav atbildīgi par zaudējumiem un peļņas zudumiem uzņēmuma darbības pārtraukšanas gadījumā, kurš tika izraisīts ražojuma vai ražojuma neiespējamās izmantošanas dēļ. Ražotājs un viņa pārstāvis nav atbildīgi par zaudējumiem, kuri radušies ierīces neprasmīgas izmantošanas dēļ, vai tika izraisīti citu ražotāju izstrādājumu pielietošanas rezultātā.

Содержание

Используемые символы	234
Технические данные	234
Комплектный обзор	235
Для Вашей безопасности	236
Шумы и вибрация	240
Инструкция по эксплуатации	241
Техобслуживание и уход	246
Указания по утилизации	247
Соответствие нормам СЕ	247
Исключение ответственности	247

Используемые символы

ПРЕДУПРЕЖДЕНИЕ!

Этот символ обозначает непосредственно угрожающую опасность. Невыполнение обозначенного таким образом указания может повлечь за собой тяжелые телесные повреждения или даже смерть.



ВНИМАНИЕ!

Этот символ обозначает возможность возникновения опасной ситуации. Невыполнение обозначенного таким образом указания может повлечь за собой телесные повреждения или материальный ущерб.



УКАЗАНИЕ

Под этим заголовком приводятся рекомендации по правильному применению и важная информация.

Символы на машинке



Перед вводом в эксплуатацию прочтите инструкцию!



Наденьте защитные очки!

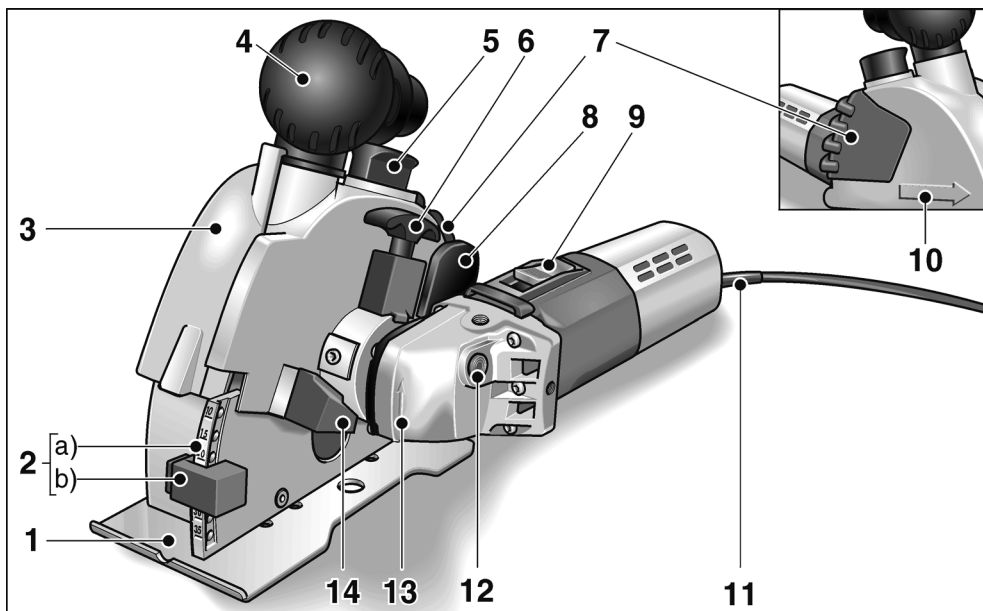


Указания по утилизации отслуживших свой срок электроприборов (смотрите на странице 247)!

Технические данные

Тип машинки		Фреза для прорезания пазов в кладке стены MS 1706 FR
Глубина резания	мм	0–35
Ширина паза	мм	10–30
Диаметр отрезного диска	мм	140
Приспособление для зажима инструмента		M 14
Скорость вращения (на холостом ходу)	об./мин ⁻¹	7500
Потребляемая мощность	Вт	1400
Полезная мощность	Вт	950
Вес (без сетевого шнура)	кг	4,6
Класс защиты		II / 

Комплектный обзор



- | | |
|---|---|
| <p>1 Опора фрезы</p> <p>2 Регулировка глубины фрезерования
а) Шкала измерения глубины фрезерования
б) Упор для ограничения глубины фрезерования</p> <p>3 Крышка защитного кожуха</p> <p>4 Рукоятка/Всасывающий патрубок</p> <p>5 Фиксатор крышки защитного кожуха</p> <p>6 Ручка разблокировки для поворота унифицированного узла привода</p> <p>7 Рукоятка</p> <p>8 Балансирное устройство разблокировки для опускания фрезерной головки</p> | <p>9 Выключатель для включения и выключения машинки</p> <p>10 Стрелка, указывающая направление резания</p> <p>11 Сетевой шнур длиной 4 м, с сетевой штепсельной вилкой</p> <p>12 Фиксатор шпинделя для блокировки шпинделя при замене инструмента</p> <p>13 Редукторная головка со стрелкой, указывающей направление вращения</p> <p>14 Упор для унифицированного узла привода при повороте</p> <p>15 Фирменная табличка *</p> |
|---|---|

* Без изображения на рисунке

Для Вашей безопасности

ПРЕДУПРЕЖДЕНИЕ!

Перед началом работы с фрезой для прорезания пазов в кладке стены необходимо изучить перечисленную ниже документацию и поступать согласно указаниям, приведенным в:

- в данной инструкции по эксплуатации,
- в имеющейся в комплекте поставки машинки брошюре «Общие указания по технике безопасности при обращении с электрическим инструментом» (№ документации: 315.915),
- в правилах и предписаниях по предотвращению несчастного случая, действующих на месте эксплуатации электроинструмента.

Эта фреза для прорезания пазов в кладке стены изготовлена в соответствии с современным уровнем развития техники и общепризнанными правилами техники безопасности. Но, несмотря на это, при ее эксплуатации не исключена опасность для жизни лица, которое пользуется машинкой, или лица, присутствующего при этом, а также поломка машинки или возникновение какого-либо другого материального ущерба. Фрезу для прорезания пазов в кладке стены можно использовать только

- только по назначению и,
- в безупречном состоянии, отвечающем требованиям техники безопасности.

Неисправности, снижающие безопасность работы с машинкой, следует немедленно устранять.

Использование по назначению

Эта фреза предназначена

- для промышленного использования на производстве и ремесленных мастерских,
- для прорезания пазов в материалах на основе минеральных соединений и их разрезания без подачи воды,
- для использования в комплекте с алмазными отрезными фрикционными дисками и принадлежностями, приведенными в данной инструкции по эксплуатации или рекомендуемыми к применению изготовителем фрезы.

Указания по технике безопасности

ПРЕДУПРЕЖДЕНИЕ!

Прочитайте все указания по технике безопасности и наставления.

Упущения при соблюдении указаний по технике безопасности и наставлений могут привести к поражению электрическим током, пожару и/или тяжелым травмам. **Храните все указания по технике безопасности и наставления для использования в будущем.**

- **Используйте всегда защитный кожух, входящий в комплект поставки электроинструмента.**

Защитный кожух должен надежно крепиться к электроинструменту и его посадка должна обеспечивать максимум надежности, т.е. самая минимальная часть насадки должна быть открытой по отношению к лицу, работающему с инструментом. Вам и всем окружающим лицам необходимо держаться на безопасном расстоянии от вращающейся насадки.

Защитный кожух предназначен для защиты лица, работающего с инструментом, от осколков и случайного соприкосновения с насадкой.

- **Используйте только алмазные отрезные диски, которые специально предназначены или рекомендованы изготовителем для данного электроинструмента.**
Только то, что Вы смогли закрепить деталь на своем электроинструменте, не обеспечивает безопасности использования.
- **Допустимое число оборотов отрезного диска должно быть как минимум таким же, как максимальная частота вращения, указанная на электроинструменте.**
Деталь, которая вращается быстрее, чем допустимо для нее, может разломаться и слететь.
- **Отрезные диски должны использоваться только в соответствии с рекомендованными возможностями применения.**
Например: Ни в коем случае не используйте для шлифования боковую поверхность алмазного отрезного диска.
Алмазные отрезные диски предназначены для периферического шлифования. Боковое воздействие силы на эти инструменты может разрушить их.
- **Используйте всегда неповрежденные защитные фланцы соответствующего размера и формы для выбранной Вами насадки.**
Соответствующие фланцы защищают насадку и сокращают, таким образом, опасность разлома.
- **Не пользуйтесь изношенными отрезными дисками больших электроинструментов.**
Насадки для больших электроинструментов не предназначены для высоких оборотов меньших электроинструментов и могут сломаться.
- **Наружный диаметр и толщина рабочего инструмента должны соответствовать указанным размерам машинки.**
Неверно рассчитанные параметры не позволяют обеспечить достаточного экранирования и контроля насадок.
- **Отверстия отрезных дисков и зажимных фланцев должны в точности соответствовать шлифовальному шпинделю Вашего электроинструмента.**
Насадки, которые не соответствуют в точности шлифовальному шпинделю Вашего электроинструмента, вращаются неравномерно, подвержены очень сильной вибрации и могут выйти из-под контроля.
- **Не пользуйтесь дефектными насадками. Проверьте насадки перед каждым применением на наличие скалывания и трещин.**
После падения электроинструмента или насадки необходимо удостовериться в отсутствии повреждений или использовать неповрежденную насадку. После проверки и установки насадку включите машину на одну минуту на максимальную скорость, при этом Вам и всем окружающим лицам необходимо держаться на безопасном расстоянии от вращающейся насадки.
Поврежденные насадки обычно ломаются в большинстве случаев в это время проверки.
- **Наденьте индивидуальные средства защиты. В зависимости от применения машины следует пользоваться маской, полностью закрывающей лицо, средствами защиты органов зрения или защитными очками.**
Если есть необходимость, то воспользуйтесь респиратором, средствами для защиты органов слуха, защитными рукавицами или специальным фартуком, который будет защищать Вас от мелких кусочков материала, отлетающих с его поверхности при обработке.
Пользуйтесь обязательно защитой для глаз от попадания разлетающихся инородных тел, которые образуются во время различных видов применения. Респиратор должен защищать от пыли, возникающей при обработке поверхностей. В результате длительного воздействия громкого шума Вы можете потерять слух.

- **Следите за тем, чтобы посторонние лица находились на безопасном расстоянии от рабочего участка. Каждый, входящий на рабочий участок, должен иметь на себе средства персональной защиты.** Осколком обрабатываемого предмета или сломанных насадок могут отлететь в сторону и причинить травмы также за пределами непосредственного участка работы.
- **Держите машинку только за изолированные ручки, если Вы выполняете работу, во время которой насадка может задеть скрытые электропровода или собственный шнур электропитания.** Прикосновение к проводу под напряжением может поставить под напряжение также металлические части машинки и привести к удару электротоком.
- **Держите шнур электропитания в стороне от вращающихся насадок.** В результате потери контроля над машинкой шнур электропитания может быть рассечен или задет, а Ваша рука может попасть во вращающиеся насадки.
- **Никогда не выпускайте электроинструмент из рук до тех пор, пока вращающаяся насадка не остановится полностью.** Вращающаяся насадка может зацепиться за поверхность, и Вы можете потерять контроль над электроинструментом.
- **Не запускайте электроинструмент, когда Вы его несете.** Во время случайного соприкосновения вращающаяся насадка может зацепить Вашу одежду и врезаться в Ваше тело.
- **Чистите регулярно вентиляционные щели своего электроинструмента.** Вентилятор двигателя втягивает пыль в корпус, а в результате сильного скопления металлической пыли может возникнуть опасность поражения электрическим током.
- **Не пользуйтесь электроинструментом вблизи воспламеняющихся материалов.** Искры могут воспламенить эти материалы.

Отдача и соответствующие указания по безопасности

Отдача – это внезапная реакция застопорившейся или заблокированной вращающейся насадки, напр., шлифовального диска, тарельчатого шлифовального круга, проволочной щетки и проч.

Стопорение или блокирование приводит к внезапной остановке вращающейся насадки. В результате в месте блокировки машинка начинает бесконтрольно вращаться с ускорением в направлении, противоположном направлению вращения рабочего инструмента.

- **Держите крепко электроинструмент и приведите свое тело и руки в положение, которое позволит Вам воспринимать силы отдачи, сохраняя равновесие.**

Пользуйтесь всегда дополнительной рукояткой, если она есть в наличии, чтобы обладать максимальным контролем над силами отдачи или моментами реакции при высокой частоте вращения.

Лицо, работающее с инструментом, может сдерживать силы отдачи или реакции при помощи соответствующих мер предосторожности.

- **Никогда не держите рук вблизи вращающихся насадок.**

Насадка может при отдаче задеть Вашу руку.

- **Постарайтесь не находиться на участке, в пределах которого электроинструмент преремещается при отдаче.**

Отдача отводит электроинструмент в направлении противоположном движению шлифовального диска на месте блокировки.

- **Работайте особенно осторожно в углах помещений, на участках с острыми краями и т. д. Старайтесь препятствовать тому, чтобы рабочие инструменты отскакивали от обрабатываемой поверхности или чтобы их заклинивало.**

Вращающаяся насадка склонна заклинивать в углах, на острых гранях или при рикошете. Это приводит к потере контроля и отдаче.

- **Не пользуйтесь полотнами цепной пилы и полотнами пилы с зубьями.** Такие насадки часто приводят к отдаче или потере контроля над электроинструментом.
 - **Старайтесь избегать блокирования отрезного диска и слишком высокого усилия нажатия. Не выполняйте чрезмерно глубокого резания.** Чрезмерная нагрузка на отрезной диск повышает его износ и подверженность к стопорению и блокированию, и в результате этого также возможность отдачи или разлома шлифовального диска.
 - **Если отрезной диск заклинит или Вы прекращаете работу по какой-либо другой причине, тогда выключите электроинструмент и держите его спокойно, пока диск не остановится полностью. Ни в коем случае не предпринимайте попыток вытащить еще вращающийся диск из обрабатываемого изделия, иначе может произойти отдача.** Выясните и устраните причину заклинивания.
 - **Не включайте электроинструмент до тех пор, пока он находится в обрабатываемом изделии. Дайте отрезному диску достичь сначала его полной скорости вращения перед тем, как осторожно приступить снова к резке.** В противном случае диск может застрять, вырваться из обрабатываемого изделия или привести к отдаче, если при включении электроинструмент находится в обрабатываемом изделии.
 - **Закрепляйте плиты и большие изделия при обработке на опорах с целью сокращения риска заклинивания отрезного диска или отдачи.** Большие обрабатываемые изделия могут прогибаться под давлением собственного веса. Обрабатываемое изделие следует закрепить на опорах с обеих сторон диска, а именно вблизи отрезного диска и вблизи грани.
 - **Соблюдайте большую осторожность при нарезании выемок в существующих стенах или других участках, внутри которых могут находиться какие-либо невидимые Вам объекты.** Режущий отрезной диск при погружении в трубы газопровода или водопровода, электрические провода и другие объекты может привести к отдаче.
- ### Дополнительные указания по технике безопасности
- **Соблюдайте предельную осторожность при работе на незнакомых участках!** Вы можете повредить проложенные под кладкой электро-, газо- или водопроводы. Используйте для предварительного обследования рабочего участка подходящие поисковые приборы.
 - **Осторожно при прорезании пазов в несущих стенах. Не нарушайте законы статики!** Перед началом работ необходимо получить разрешение на их проведение от ответственного специалиста в области статики, архитектора или старшего прораба. Допустимая глубина паза зависит от его длины, толщины стены и свойств строительного материала.
 - Нельзя шлифовать или разрезать такие материалы, при обработке которых образуются вещества, вредные для здоровья человека (например, асбест).
 - Перед началом работы фреза для прорезания пазов в кладке стены должна быть подключена к аспирационной системе. Аспирационная установка должна быть пригодна для всасывания каменной пыли. Для отсоса особенно вредной для здоровья, канцерогенной, сухой пыли необходимо использовать специальное аспирационное устройство, пригодное для эксплуатации в подобных условиях. Напряжение в сети и значение напряжения, приведенное в фирменной табличке машинки, обязательно должны совпадать.

Шумы и вибрация

Значения уровня шума и вибрации были определены согласно нормативной документации EN 60745 (Бетон).

Определенный при работе данного типа машин уровень шума:

- Уровень звука: 102 дБ(А);
- Уровень звуковой мощности: 113 дБ(А);
- Погрешность: $K = 3$ дБ.

Общий уровень вибрации (при резке бетона):

- Значение вибрации: $a_h = 6,5$ м/сек²
- Погрешность: $K = 1,5$ м/сек²

ПРЕДУПРЕЖДЕНИЕ!

Приведенные здесь результаты измерений действительны лишь для новых машинок. При ежедневном использовании машинки значения шума и вибрации, возникающие при работе с ней, изменяются.

УКАЗАНИЕ

Указанный в данной инструкции уровень вибрации был определен стандартизированным методом измерения, приведенным в нормативной документации EN 60745, и может быть использован при сравнении электроинструментов друг с другом. Он пригоден также для предварительной оценки вибрационной нагрузки.

Приведенный здесь уровень вибрации возникает при использовании электроинструмента по основному назначению. Если же электроинструмент будет использоваться не по назначению, в комплекте с насадками, отличающимися от рекомендуемых в данной инструкции, или при недостаточном техобслуживании, то фактический уровень вибрации может отличаться от приведенного в данной инструкции.

В этом случае вибрационная нагрузка в расчете на всю продолжительность работы с инструментом может значительно повыситься. Чтобы можно было точно определить вибрационную нагрузку, необходимо учитывать также время, в течение которого устройство остается выключенным или оно включено, не находится в работе.

В данном случае вибрационная нагрузка в расчете на всю продолжительность работы с инструментом может значительно снизиться.

Примите, пожалуйста, дополнительные меры по защите пользователя от вредного воздействия вибрации, например: регулярное проведение техобслуживания электроинструмента и используемых в комплекте с ним насадок, создание возможности пользователю всегда держать руки в тепле, четкая организация рабочего процесса.

ВНИМАНИЕ!

При акустической нагрузке свыше 85 дБ(А) следует пользоваться приспособлениями для защиты органов слуха.

Инструкция по эксплуатации

ПРЕДУПРЕЖДЕНИЕ!

Перед началом любых работ по техобслуживанию фрезы извлекайте вилку из розетки.

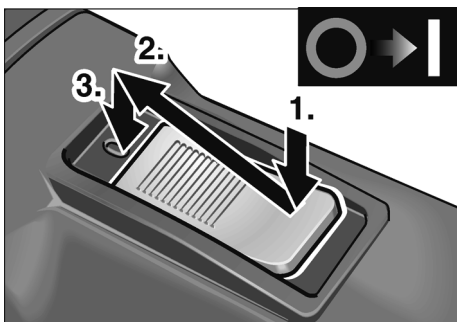
Перед вводом в эксплуатацию

- Распакуйте фрезу для прорезания пазов в кладке стены, проверьте поставку на комплектность и фрезу – на отсутствие транспортных повреждений.

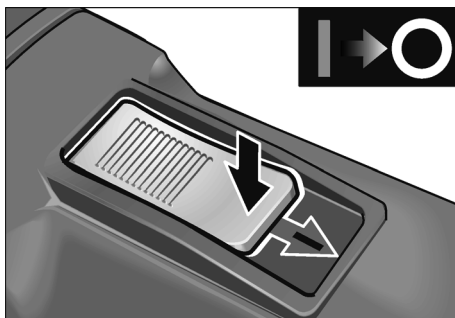
Включение и выключение

ВНИМАНИЕ!

Если после отключения электроэнергии машинка не была выключена, то при подаче тока она снова заработает.



- Нажмите на выключатель (9) и передвиньте его вперед.
- Для фиксации положения нажмите на выключатель спереди.



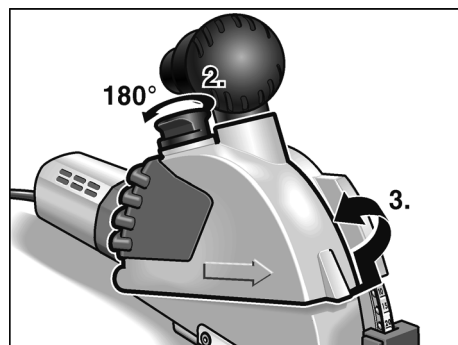
- Для выключения расфиксируйте выключатель путем нажатия на его задний конец.

Замена отрезных фрикционных дисков/Изменение ширины паза

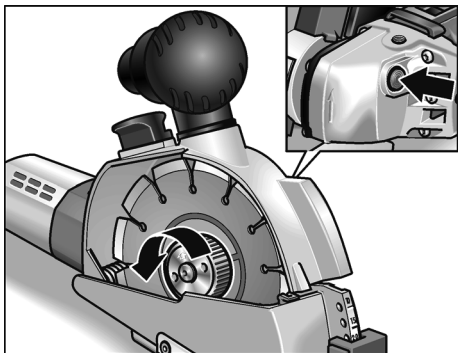
ВНИМАНИЕ!

Опасность травмирования!
Наденьте защитные рукавицы.

1. Извлеките вилку из розетки.



2. Приподнимите фиксатор (5) крышки защитного кожуха и поверните его на 180°.
3. Снимите крышку защитного кожуха (3).



4. Нажмите на фиксатор шпинделя (12) и открутите быстрозажимную гайку.



ПРЕДУПРЕЖДЕНИЕ!

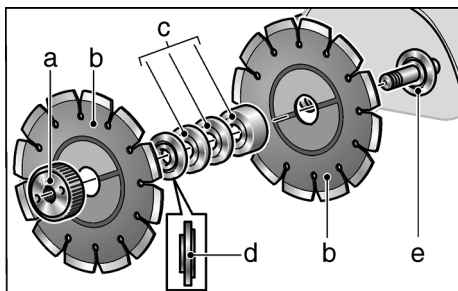
Не исключено травмирование людей и нанесение материального ущерба.

Направление вращения, указанное на отрезном фрикционном диске, и направление, показываемое стрелкой, имеющейся на редукторной головке, должны совпадать (13).



УКАЗАНИЕ

Быстрозажимная гайка всегда должна быть направлена шероховатой стороной к отрезному фрикционному диску или промежуточной шайбе.



5. Снимите отрезные фрикционные диски (b), зажимной фланец (d) и промежуточные шайбы (c).

Для замены отрезных фрикционных дисков:

- Установите в обратном порядке новые отрезные фрикционные диски (b), промежуточные шайбы (c) и зажимной фланец (d).
- Накрутите быстрозажимную гайку (a). Нажмите на фиксатор шпинделя (12) и затяните быстрозажимную гайку (a) вручную, без вспомогательного инструмента.

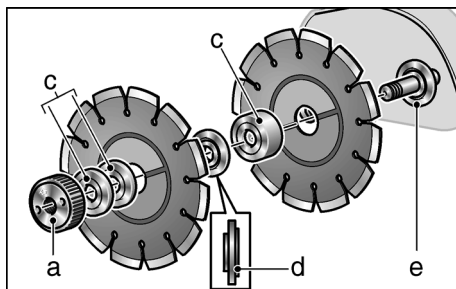
Для изменения ширины паза:

Ширину паза можно регулировать путем перераспределения промежуточных шайб.



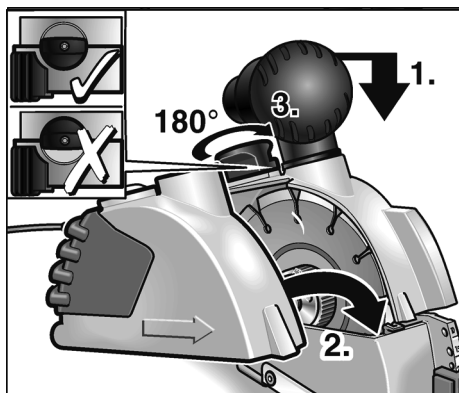
УКАЗАНИЕ

Минимальная ширина паза составляет 10 мм. В этом случае между отрезными фрикционными дисками устанавливается только зажимной фланец. Все промежуточные шайбы (c) устанавливаются перед быстрозажимной гайкой (a).



- Установите отрезные фрикционные диски (b) и промежуточные шайбы (c) в соответствии с необходимой шириной паза и затем установите зажимной фланец (d).
- Установите оставшиеся промежуточные шайбы (c).

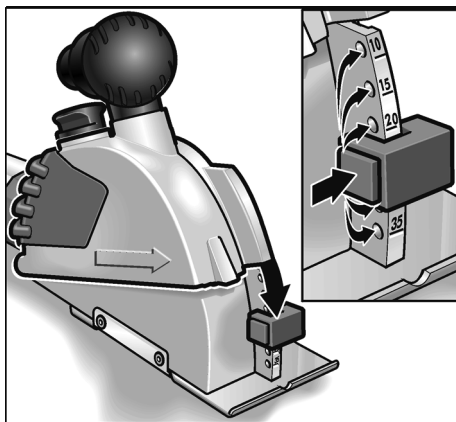
- Накрутите быстрозажимную гайку. Нажмите на фиксатор шпинделя (12) и затяните быстрозажимную гайку (а) вручную, без вспомогательного инструмента.



- Слегка нажмите на фрезерную головку по направлению вниз и установите крышку защитного кожуха (3).
- Приподнимите фиксатор (5) крышки защитного кожуха и поверните его на 180°, чтобы он зафиксировался.
- Вставьте вилку в розетку.
- Включите фрезу для прорезания пазов в кладке стены (без фиксации) и дайте ей поработать примерно в течение 30 секунд. Убедитесь, что она работает без биений.

Регулировка глубины резания

1. Извлеките вилку из розетки.



2. Нажмите на фиксатор упора, ограничивающего глубину фрезерования (2b), и переведите упор в положение, соответствующее необходимой глубине фрезерования. Упор (2b) должен быть зафиксирован в положении, соответствующем необходимой глубине.

Аспирация пыли



ВНИМАНИЕ!

При работе фрезы для прорезания пазов в кладке стены должна быть подключена к системе всасывания пыли.

Аспирационная установка должна быть пригодна для всасывания каменной пыли.

Для отсоса особенно вредной для здоровья, канцерогенной, сухой пыли необходимо использовать специальное аспирационное устройство, пригодное для эксплуатации в подобных условиях.

При выходе аспирационной установки из строя работу следует немедленно прекратить, фрезу выключить. Перед повторным вводом фрезы в эксплуатацию неисправность следует устранить.

- Присоедините шланг аспирационной системы к отсасывающему патрубку фрезы. Проверьте прочность крепления! При необходимости воспользуйтесь подходящим переходником.

Прорезание пазов

ПРЕДУПРЕЖДЕНИЕ!

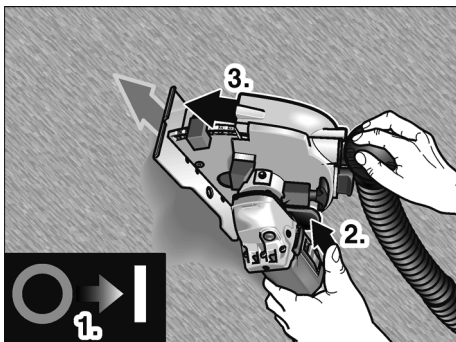
Предписанное направление резания задается стрелкой (10), имеющейся на крышке защитного кожуха, и должно строго соблюдаться.

Фрезу для прорезания пазов в кладке стены всегда следует вести обеими руками. Руки должны находиться в предназначенных для них местах. Одна рука на корпусе фрезы, другая – на рукоятке (4) или (7).

Если не исключена опасность повреждения находящихся под напряжением проводов, то к металлическим деталям фрезы прикасаться нельзя.

Алмазные отрезные фрикционные диски при работе очень сильно нагреваются. К ним можно прикасаться только после охлаждения.

1. Расположите фрезу таким образом, чтобы ее опора (1) полностью находилась на обрабатываемой поверхности.
Для выравнивания фрезы относительно маркировки паза воспользуйтесь имеющейся в опоре фрезы прорезью.



2. Включите электроприбор.
3. Нажмите на балансирующее устройство разблокировки (8), медленно опустите фрезерную головку и погрузите ее в материал.
4. Перемещайте фрезу для прорезания пазов в заданном направлении резания.
5. После выполнения необходимого разреза извлекайте фрезу из паза при работающем двигателе до тех пор, пока балансирующее устройство разблокировки (8) не зафиксировано.

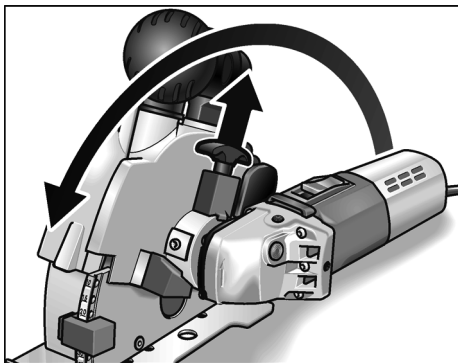
УКАЗАНИЕ

После выключения инструмент еще некоторое время вращается.

6. Выключите электроприбор.
7. Оставшуюся перемычку удалите с помощью имеющегося в комплекте поставки инструмента для пробивания паза.

Поворот унифицированного узла привода

Для улучшения результатов фрезерования и повышения удобства пользования фрезой унифицированный узел привода можно поворачивать.



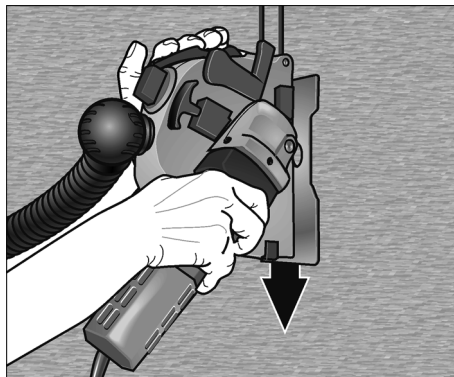
- Потяните за рукоятку разблокировки (6) по направлению вверх и поверните узел привода до упора. Рукоятка разблокировки должна зафиксироваться в новом положении.

Теперь разрез, при котором фреза тянется вниз, можно выполнять в более удобном с точки зрения эргономики положении.

Указания по работе

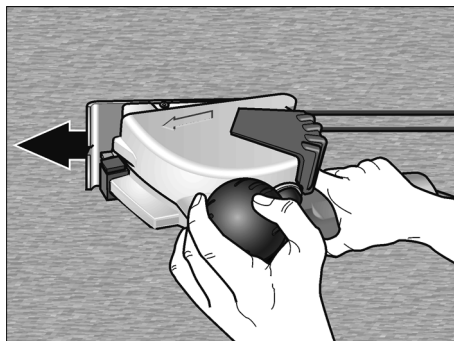
Для прорезания вертикальных пазов унифицированный узел привода следует поворачивать в противоположном направлении, как описано выше.

Прижмите фрезу к стене вверху и тяните ее вниз.



Правая рука при этом находится на унифицированном узле привода, левая – на рукоятке (7).

Для прорезания горизонтальных пазов фреза перемещается вперед.



Правая рука находится на унифицированном узле привода, левая – на рукоятке/всасывающем патрубке (4).

Рекомендации

При прорезании пазов в очень твердом материале отрезные алмазные фрикционные диски могут перегреться и выйти из строя.

- В таких случаях фрезерование следует немедленно прекратить и дать отрезным дискам остыть без нагрузки на холостом ходу.

Если вокруг вращающегося при работе отрезного фрикционного диска образуется венец из искр, и производительность резания снижается, то это значит, что диск затупился.

- Если проделать с помощью отрезного диска небольшой разрез в абразивном материале (напр., в камне для заточки алмазных отрезных инструментов, входящем в перечень предлагаемых изготовителем фрезы принадлежностей), то отрезной фрикционный диск снова станет острым.
- Если после такой заточки диск не заострится, то его следует заменить.

Дальнейшую информацию о продукции изготовителя Вы найдете на его сайте по адресу: www.flex-tools.com.

Техобслуживание и уход

ПРЕДУПРЕЖДЕНИЕ!

Перед началом любых работ по техобслуживанию фрезы для прорезания пазов в кладке стены извлекайте вилку из розетки.

Чистка

Регулярно проводите чистку машинки и ее вентиляционных отверстий. Как часто это следует выполнять, зависит от обрабатываемого материала и продолжительности использования машинки. Двигатель машинки и ее корпус изнутри следует продувать сухим сжатым воздухом.

УКАЗАНИЕ

В течение всего гарантийного срока фрезу для прорезания пазов в кладке стены нельзя открывать. При невыполнении этого условия аннулируется право пользователя на гарантийное обслуживание.

Ремонт

Ремонт шлифовальной машинки можно поручать только специалистам сервисной мастерской, имеющей разрешение изготовителя на ремонт его изделий.

Запчасти и принадлежности

Запчасти/Принадлежности	№ для заказа
1 переходник 32/28 мм для всасывающего шланга	251.847
Универсальный переходник 25–32 мм	259.827

Прочие принадлежности Вы сможете найти в каталогах фирмы-изготовителя пилы.

Покомпонентное изображение с пространственным разделением деталей и списки запасных частей Вы найдете на нашем сайте в Интернете:

www.flex-tools.com

Алмазные отрезные фрикционные диски

	Габариты [мм]	№ для заказа
Для быстрого прорезания пазов в каменной или кирпичной кладке, известняке и бетоне, особенно твердые диски с большим расстоянием между сегментами для улучшенного охлаждения и оптимального выброса пыли		
1 шт. /упак.	Ø 140	334.464

Указания по утилизации

ПРЕДУПРЕЖДЕНИЕ!

Отработавшие свой срок электроинструменты следует выводить из употребления путем отрезания сетевого шнура.



Только для стран, входящих в ЕС.

Никогда не выбрасывайте старые электроинструменты в мусор вместе с бытовыми отходами!

Согласно Директиве ЕС 2012/19/ЕС относительно отслуживших свой срок электрических и электронных приборов и национальным законам, созданным на основе этой Директивы, старые электроинструменты должны собираться отдельно от прочих отходов и сдаваться в приемные пункты, ответственные за их экологичную утилизацию.

УКАЗАНИЕ

Информацию о возможных методах утилизации Вы сможете получить у Вашего торгового агента!

Соответствие нормам СЕ

Мы заявляем под свою собственную ответственность, что изделие, описанное в разделе «Технические данные», соответствует следующим нормам или нормативным документам:

EN 60745 в соответствии с определениями, приведенными в Директивах 2004/108/EG (до 19.04.2016 г.), 2014/30/EC (начиная с 20.04.2016 г.), 2006/42/EG и 2011/65/EG.

Ответственная за техническую документацию компания:
FLEX-Elektrowerkzeuge GmbH, R & D
Bahnhofstrasse 15, D-71711 Steinheim/Murr

Eckhard Rühle
Manager Research &
Development (R & D)

Klaus Peter Weiper
Head of Quality
Department (QD)

21.07.2015

FLEX-Elektrowerkzeuge GmbH
Bahnhofstrasse 15, D-71711 Steinheim/Murr

Исключение ответственности

Изготовитель и его представитель не несут ответственности за материальный ущерб и потерянную прибыль, возникшие в результате прерывания промышленной деятельности, обусловленного использованием инструментом или невозможностью использования инструмента.

Изготовитель и его представитель не несут ответственности за материальный ущерб, который возник в результате использования инструмента не по назначению или при использовании инструмента вместе с продукцией других фирм.

FLEX-Elektrowerkzeuge GmbH
Bahnhofstr. 15
71711 Steinheim/Murr

Tel. +49 (0) 7144 828-0
Fax +49 (0) 7144 25899

info@flex-tools.com
www.flex-tools.com
