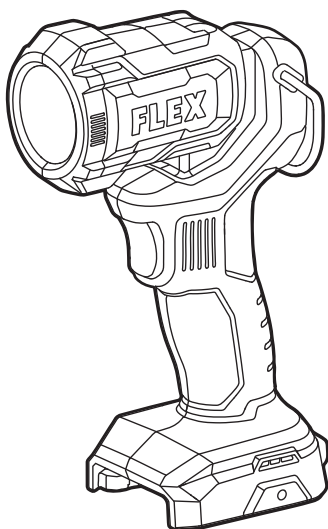


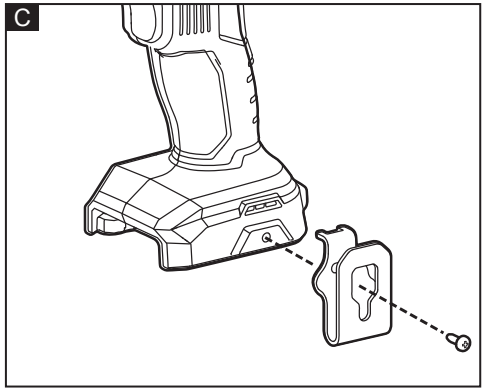
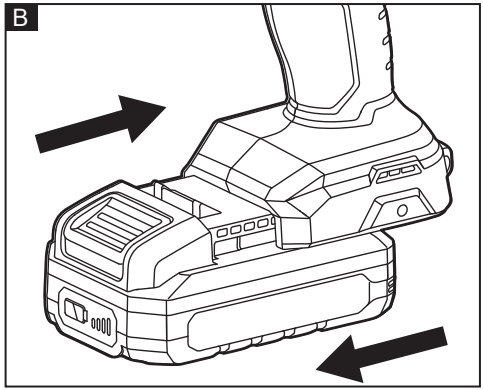
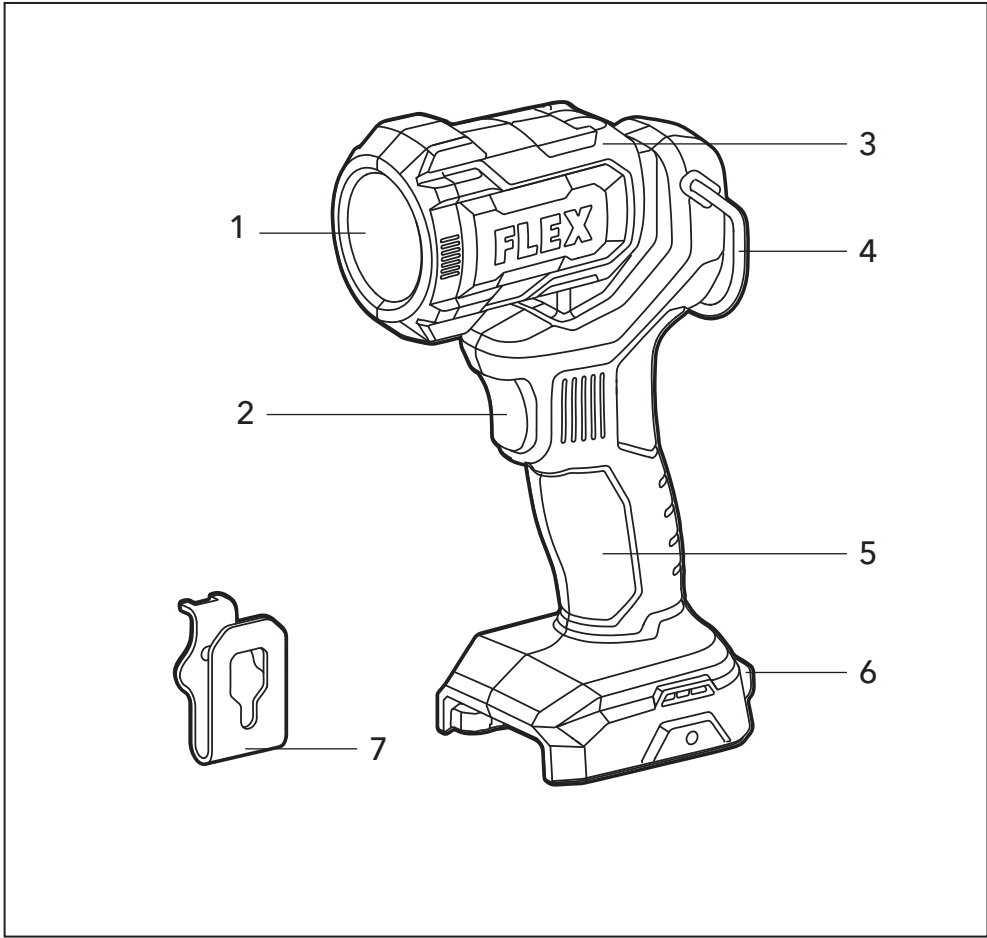
# FLEX

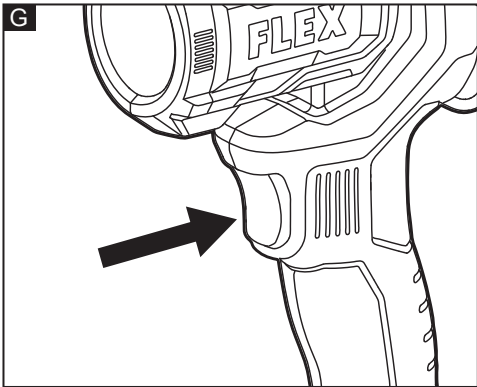
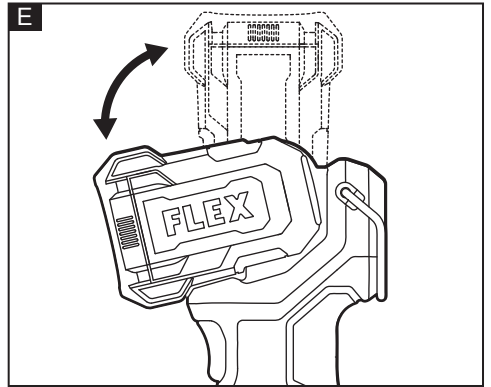
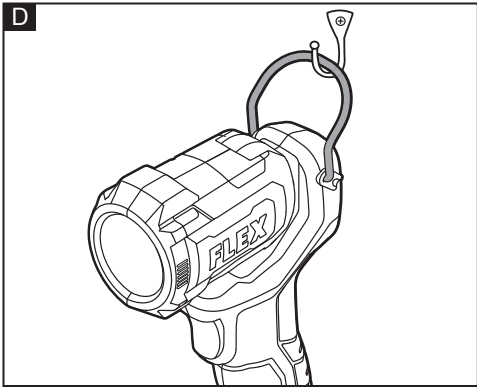
## ELEKTROWERKZEUGE

### WL 300 18.0



<b>de</b>	Originalbetriebsanleitung.....	5
<b>en</b>	Original operating instructions.....	9
<b>fr</b>	Notice d'instructions d'origine .....	13
<b>it</b>	Istruzioni per l'uso originali.....	17
<b>es</b>	Instrucciones de funcionamiento originales.....	21
<b>pt</b>	Instruções de serviço originais .....	25
<b>nl</b>	Originele gebruiksaanwijzing.....	29
<b>da</b>	Originale driftsvejledning .....	33
<b>no</b>	Originale driftsanvisningen.....	37
<b>sv</b>	Originalbruksanvisning .....	41
<b>fi</b>	Alkuperäinen käyttöohjekirja.....	45
<b>el</b>	Αυθεντικές οδηγίες χειρισμού.....	49
<b>tr</b>	Orijinal işletme kılavuzu.....	54
<b>pl</b>	Instrukcja oryginalna .....	58
<b>hu</b>	Eredeti üzemeltetési útmutató .....	62
<b>cs</b>	Originální návod k obsluze .....	66
<b>sk</b>	Originálny návod na obsluhu .....	70
<b>hr</b>	Originalna uputa za rad.....	74
<b>sl</b>	Izvirno navodilo za obratovanje .....	78
<b>ro</b>	Instrucțiuni de funcționare originale.....	82
<b>bg</b>	Оригинално упътване за експлоатация .....	86
<b>ru</b>	Оригинальная инструкция по эксплуатации .....	91
<b>et</b>	Originaalkasutusjuhend .....	96
<b>lt</b>	Originali naudojimo instrukcija .....	100
<b>lv</b>	Lietošanas pamācības oriģināls.....	104
<b>ar</b>	ترجمة لإرشادات التشغيل الأصلية.....	108





## In diesem Handbuch verwendete Symbole



### **WARNUNG!**

Kennzeichnet eine drohende Gefahr. Die Nichtbeachtung dieser Warnung kann zum Tod oder zu schweren Verletzungen führen.



### **VORSICHT!**

Kennzeichnet eine möglicherweise gefährliche Situation. Die Nichtbeachtung dieser Warnung kann zu leichten Verletzungen oder Sachschäden führen.



### **ANMERKUNG**

Kennzeichnet Anwendungstipps und wichtige Informationen.

## Symbole auf dem Elektrowerkzeug



Um die Verletzungsgefahr zu verringern, lesen Sie die Betriebsanleitung!



Nicht in die Betriebsleuchte blicken.



Entsorgungshinweise für das Altgerät

## Zu Ihrer Sicherheit



### **WARNUNG!**

Bevor Sie das Elektrowerkzeug benutzen, lesen und befolgen Sie:

- die vorliegende Betriebsanleitung
- die aktuell gültigen Betriebsvorschriften und die Unfallverhütungsvorschriften

Dieses Elektrowerkzeug befindet sich auf dem neuesten Stand der Technik und wurde in Übereinstimmung mit den anerkannten Sicherheitsvorschriften konstruiert.

Dennoch kann das Elektrowerkzeug während der Verwendung eine Gefahr für das Leben und die Gesundheit des Benutzers oder eines Dritten darstellen oder das Elektrowerkzeug oder andere Gegenstände können beschädigt werden.

Die LED-Arbeitslampe darf nur

- bestimmungsgemäß und

- und in einwandfreiem Zustand verwendet werden.

Mängel, die die Sicherheit beeinträchtigen, müssen unverzüglich behoben werden.

## Bestimmungsgemäße Verwendung

Die LED-Arbeitslampe ist

- für den gewerblichen Einsatz in Industrie und Handwerk,
- zur Ausleuchtung entfernter Gegenstände und Flächen vorgesehen, bei denen ein zusätzliche Lichtquelle notwendig ist.

## Sicherheitshinweise für die LED-Arbeitslampe



### **WARNUNG!**

**Lesen Sie alle Sicherheitshinweise, Anleitungen und technische Daten, die diesem Gerät beiliegen.** Die Nichtbeachtung der unten aufgeführten Anweisungen kann zu Stromschlägen, Bränden und/oder schweren Verletzungen führen.

- Das Leuchtmittel dieser Leuchte ist nicht austauschbar. Die Leuchte muss komplett ausgetauscht werden, wenn das Leuchtmittel nicht mehr funktioniert.
- **Ungewollten Anlauf verhindern. Kontrollieren Sie vor dem Anschließen eines Akkus, vor dem Aufnehmen oder Transportieren des Geräts immer, ob sich der Hauptschalter in Ausschaltposition befindet.** Unfälle sind vorprogrammiert, wenn Sie das Gerät mit einem Finger am Hauptschalter tragen oder das Gerät mit Betriebsspannung versorgen, während sich der Hauptschalter in Einschaltposition befindet.
- **Nehmen Sie den Akku vom Gerät ab, bevor Sie Einstellungen vornehmen, Zubehör wechseln oder das Gerät verstauen.** Durch solche Vorsorgemaßnahmen verringern Sie die Gefahr eines unbeabsichtigten Anlaufs.
- **Richten Sie den Lichtstrahl nicht auf Personen oder Haustiere und blicken Sie nicht in den Lichtstrahl, auch nicht größerer Entfernung.**
- **Blicken Sie nicht auf die Betriebsleuchte, um Verletzungsgefahren zu verringern. Es könnten schwere Augenverletzungen auftreten.**

- **Zur Verringerung der Verbrennungsgefahr die heiße Linse nicht berühren.**
- **Verwenden Sie diese Leuchte nicht in explosionsgefährdeten Umgebungen wie z. B. in der Nähe zündfähiger Flüssigkeiten, Gase oder Stäube.** Licht kann Hitze erzeugen, die Stäube oder Dämpfe entzünden kann.
- **Laden Sie den Akku nur mit dem vom Hersteller vorgegebenen Ladegerät auf.** Ein Ladegerät, das für einen bestimmten Akkutyp geeignet ist, kann bei der Benutzung eines anderen Akkus zu einer Brandgefahr werden.
- **Benutzen Sie die Geräte nur mit dem zu diesem Zweck entwickelten Akku.** Bei Verwendung anderer Akkus besteht Verletzungs- und Brandgefahr.
- **Wenn der Akku nicht benutzt wird, halten Sie ihn von anderen metallischen Gegenständen fern, wie etwa Büroklammern, Münzen, Schlüssel, Nägel, Schrauben oder anderen kleinen Metallgegenständen, die eine Verbindung zwischen den Polen herstellen können.** Das Kurzschließen der Pole kann Verbrennungen oder Brände verursachen.
- **Bei unsachgemäßer Anwendung kann Flüssigkeit aus dem Akku austreten; Kontakt vermeiden. Falls Sie versehentlich mit Akkusäure in Berührung gekommen sind, spülen Sie die Stelle mit Wasser. Falls Akkusäure in die Augen geraten ist, suchen Sie zudem einen Arzt auf.** Aus dem Akku austretende Flüssigkeit kann Reizungen oder Verätzungen verursachen.
- **Benutzen Sie keine beschädigten oder modifizierten Akkus oder Geräte.** Beschädigte oder modifizierte Akkus können sich unvorhergesehen verhalten und einen Brand, eine Explosion oder eine Verletzung hervorrufen.
- **Den Akku oder das Gerät vor Feuer oder extremen Temperaturen schützen.** Brände oder Temperaturen über 130 °C können eine Explosion verursachen.
- **Befolgen Sie alle Ladeanweisungen und laden Sie den Akku oder das Gerät nicht außerhalb des Temperaturbereichs auf, der in der Anleitung angegeben ist.**

Das unsachgemäße Aufladen oder das Aufladen außerhalb des angegebenen Temperaturbereichs kann den Akku beschädigen und die Brandgefahr erhöhen.

- **Lassen Sie Reparaturen von einer ausgebildeten Fachkraft und nur unter Verwendung identischer Ersatzteile ausführen.** Nur so kann die Sicherheit des Produkts gewährleistet werden.
- **Das Gerät oder den Akku nur wie in den Verwendungs- und Pflegeanweisungen erläutert verändern oder reparieren.**
- **Um das Verletzungsrisiko zu mindern, ist eine strikte Überwachung notwendig, wenn ein Produkt in der Nähe von Kindern benutzt wird.**
- **Berühren Sie keine heißen Teile.**
- **Verwenden Sie nur Zusatzgeräte, die vom Hersteller empfohlen oder verkauft werden.**
- **Nicht bei Regen benutzen.**
- **Zur Vermeidung von Stromschlaggefahr das Gerät nicht in Wasser oder andere Flüssigkeiten tauchen. Nicht an einer Stelle ablegen oder aufbewahren, an der es in eine Badewanne oder ein Waschbecken fallen oder hineingezogen werden kann.**

## Technische Daten

<b>B</b>		
	WL 300 18.0	
VDC	Nennspannung	18V
W	Nennleistung	3
°	Leuchtendrehwinkel	104
m	kg	0,4
T	Empfohlene Betriebstemperatur	-10 - 40°C
Im	Lichtstrom gesamt	300/150

## Übersicht (siehe Abbildung A)

Die Nummerierung der Produkteigenschaften bezieht sich auf die Seite mit der Geräteabbildung.

- 1 **Linse (transparente Abdeckung)**
- 2 **Ein-/Aus-Schalter**
- 3 **Schwenkbarer Kopf**
- 4 **Integrierter Haken**
- 5 **Weicher Griff**
- 6 **Riemenbefestigung - Zum Anbringen eines Handgelenksriemens (nicht im Lieferumfang enthalten), um die Gefahr des Herunterfallens Ihres Werkzeugs zu verringern.**
- 7 **Gürtelclip**

## Bedienung

### **ANMERKUNG**

Wenn das Elektrowerkzeug ausgeschaltet wird, läuft das Werkzeug kurz weiter.

Weitere Informationen zu den Produkten des Herstellers finden Sie auf [www.flex-tools.com](http://www.flex-tools.com).

### **WARNUNG!**

Entfernen Sie den Akku aus dem Gerät, bevor Sie Arbeiten am Elektrowerkzeug ausführen.

## Vor dem Einschalten des Elektrowerkzeugs

Nehmen Sie den Akku aus dem Gerät und vergewissern Sie sich, dass keine Teile fehlen oder beschädigt sind.

## Akku anbringen/abnehmen (siehe Abbildung B)

**HINWEIS:** Ausführliche Informationen zur Bedienung finden Sie in den Bedienungsanleitungen des Akkupacks und des Ladegeräts.

### **Zum Anbringen des Akkus:**

Lassen Sie die Stege am Akku mit den Längsnuten am Gerät fluchten. Schieben Sie dann den Akku in das Gerät.

**HINWEIS:** Achten Sie beim Anbringen des Akkus am Gerät darauf, dass die Stege am Akku mit den Längsnuten am Gerät fluchten und dass die Verschlüsse fest einrasten. Das falsche Anbringen des Akkus kann Schäden an den Innenbauteilen verursachen.

### **Abnehmen des Akkus**

Drücken Sie die Akku-Entriegelungen vorne am Akku, um ihn auszuklinken. Ziehen Sie

den Akku aus dem Gerät.

## Abnehmbarer Gürtelclip (siehe Abbildung C)

Das Gerät ist mit einem abnehmbaren Gürtelclip ausgestattet, der zum bequemen Transport auf der Seite des Geräts angebracht werden kann.

### **Bringen Sie den Gürtelclip am Gerät an:**

- a. Nehmen Sie den Akku aus dem Gerät.
- b. Lassen Sie die Feder und die Öffnung des Gürtelclips mit der Öffnung und der Gewindeaufnahme am Boden des Geräts fluchten.
- c. Führen Sie die Schraube ein und ziehen Sie die Schraube mit einem Schraubendreher (nicht mitgeliefert) fest.

### **Gürtelclip vom Gerät abnehmen:**

- a. Nehmen Sie den Akku aus dem Gerät.
- b. Lösen Sie mit einem Schraubendreher (nicht mitgeliefert) die Schraube, mit der der Gürtelclip an der Lampe befestigt ist.
- c. Montieren Sie die Schraube und den Gürtelclip ab.

## Integrierter Bügel (siehe Abbildung D)

An dem Gerät befindet sich ein Bügel zum Aufhängen. Damit kann das Gerät getragen oder an einem Haken oder einem hakenähnlichen Gegenstand aufgehängt werden.

Um die Gefahr von Verletzungen oder Sachschäden zu verhindern, sollte der Haken robust genug sein, um das Gewicht der Leuchte mit montiertem Akku tragen zu können.

## Einstellen der Leuchte (siehe Abbildung E)

Die Leuchte ist mit einem Schwenkwinkel von maximal 104° äußerst flexibel einstellbar. Stellen Sie den Leuchtenkorpus innerhalb des Schwenkbereichs auf die gewünschte Position. Nicht über den Schwenkbereich hinaus verstellen.

## Ein- und Ausschalten (siehe Abbildung F)

Die Leuchte kann mit einer zweistufigen Helligkeitsverstellung und mit verschiedenen Lichtintensitäten ausgestattet werden.

Schalten Sie die Leuchte mit dem Hauptschalter auf maximale Helligkeitsstufe ein.

Betätigen Sie den Hauptschalter erneut, um auf Mindesthelligkeit umzuschalten.

Zum Ausschalten der Leuchte drücken Sie den Schalter erneut.



### **VORSICHT!**

*Wenn die LED-Arbeitslampe blinkt und danach erlischt, bedeutet das, dass die Akkuspannung niedrig ist und der Akku geladen werden muss.*

*Nach einem Stromausfall startet das eingeschaltete Elektrowerkzeug nicht automatisch.*

## Wartung und Pflege



### **WARNUNG!**

*Entfernen Sie den Akku aus dem Gerät, bevor Sie Arbeiten am Elektrowerkzeug ausführen.*

## Reinigung

- Reinigen Sie die Lampe regelmäßig. Die Häufigkeit der Reinigung ist abhängig von Material und Einsatzdauer.
- Den Gehäuseinnenraum regelmäßig mit trockener Druckluft ausblasen.

## Ersatzteile und Zubehör

Weiteres Zubehör, insbesondere Werkzeuge und Zubehör für die LED-Arbeitslampe finden Sie in den Katalogen des Herstellers.

Explosionszeichnungen und Ersatzteillisten finden Sie auf unserer Homepage:

[www.flex-tools.com](http://www.flex-tools.com)

## Entsorgungshinweise



Nur für EU-Länder  
Elektrowerkzeuge nicht in den Hausmüll werfen! Gemäß der EU-Richtlinie 2012/19/EG über Elektro- und Elektronik-Altgeräte und deren Umsetzung in nationales Recht müssen gebrauchte Elektrowerkzeuge getrennt gesammelt und umweltfreundlich recycelt werden.



### **Rohstoffrückgewinnung anstatt Abfallentsorgung.**

Geräte, Zubehör und Verpackungen sollten umweltfreundlich recycelt werden. Kunststoffteile werden je nach Materialart für das Recycling gekennzeichnet.



### **ANMERKUNG**

*Über entsprechende Entsorgungsmöglichkeiten gibt der Fachhandel Auskunft!*

## Haftungsausschluss

Der Hersteller und sein Vertreter haften nicht für Schäden und entgangenen Gewinn aufgrund von Betriebsunterbrechungen, die durch das Produkt oder durch ein unbrauchbares Produkt verursacht werden. Der Hersteller und sein Vertreter haften nicht für Schäden, die durch unsachgemäßen Gebrauch des Elektrowerkzeugs oder durch die Verwendung des Elektrowerkzeugs mit Produkten anderer Hersteller verursacht wurden.



## Symbols used in this manual



### **WARNING!**

Denotes impending danger. Non-observance of this warning may result in death or extremely severe injuries.



### **CAUTION!**

Denotes a possibly dangerous situation. Non-observance of this warning may result in slight injury or damage to property.



### **NOTE**

Denotes application tips and important information.

## Symbols on the power tool



To reduce the risk of injury, read the operating instructions!



Do not stare at operating lamp



Disposal information for the old machine

## For your safety



### **WARNING!**

Before using the power tool, please read and follow:

- these operating instructions,
- the currently valid site rules and the regulations for the prevention of accidents.

*This power tool is state of the art and has been constructed in accordance with the acknowledged safety regulations.*

*Nevertheless, when in use, the power tool may be a danger to life and limb of the user or a third party, or the power tool or other property may be damaged.*

*The handy LED light may be used only*

- as intended,
- in perfect working order.

*Faults which impair safety must be repaired immediately.*

## Intended use

- The handy LED light is designed
- for commercial use in industry and trade,
  - for illuminating distant objects and areas requiring additional light.

## Safety warnings for handy led light



### **WARNING!**

**Read all safety warnings, instructions, illustrations and specifications provided with this appliance.** Failure to follow all instructions listed below may result in electric shock, fire and/or serious injury.

- The light source of this luminaire is not replaceable; when the light source reaches its end of life the whole luminaire shall be replaced.
- **Prevent unintentional starting. Ensure the switch is in the off-position before connecting to battery pack, picking up or carrying the appliance.** Carrying the appliance with your finger on the switch or energizing appliance that have the switch on invites accidents.
- **Disconnect the battery pack from the appliance before making any adjustments, changing accessories, or storing appliance.** Such preventive safety measures reduce the risk of starting the appliance accidentally.
- **Do not direct the light beam at persons or pets and avoid staring into the light even from a distance.**
- **To reduce the risk of injury, do not share at operating lamp. Serious eye injury could occur.**
- **To reduce the risk of burns, do not touch hot lens.**
- **Do not operate this light in explosive atmospheres, such as in the presence of flammable liquids, gases or dust.** Light create heat which may ignite the dust of fumes.
- **Recharge battery packs only with the charger specified by the manufacturer.** A charger that is suitable for one type of battery pack may create a risk of fire when used with another battery pack.
- **Use the appliance only with specifically designated battery packs.** Use of any other battery packs may create a risk of injury and fire.

- **When battery pack is not in use, keep it from other metal objects, like paper clips, coins, keys, nails, screws or other small metal objects, that can make a connection from one terminal to another.** Shorting the battery terminals together may cause burns or a fire.
- **Under abusive conditions, liquid may be ejected from the battery; avoid contact. If contact accidentally occurs, flush with water. If liquid contacts eye, additionally seek medical help.** Liquid ejected from the battery may cause irritation or burns.
- **Do not use a battery pack or appliance that is damaged or modified.** Damaged or modified batteries may exhibit unpredictable behavior resulting in fire, explosion or risk injury.
- **Do not expose a battery pack or appliance to fire or excessive temperature.** Exposure to fire or temperature above 265°F(130°C) may cause explosion.
- **Follow all charging instructions and do not charge the battery pack or appliance outside of the temperature range specified in the instructions.** Charging improperly or at temperatures outside of the specified range may damage the battery and increase the risk of fire.
- **Have servicing performed by a qualified repair person using only identical replacement parts.** This will ensure that the safety of the product is maintained.
- **Do not modify or attempt to repair the appliance or the battery pack except as indicated in the instructions for use and care.**
- **To reduce the risk of injury, close supervision is necessary when a product is used near children.**
- **Do not contact hot parts.**
- **Only use attachments recommended or sold by the manufacturer.**
- **Do not use in the rain.**
- **To reduce the risk of electrical shock, do not put the appliance in water or other liquid. Do not place or store appliance where it can fall or be pulled into a tub or sink.**

## Technical specifications

<b>B</b>		
	WL 300 18.0	
V d.c.	Rated Voltage	18V(battery)
W	Rated power	3
°	Rotation angle of lamp head	104
m	Kg	0.4
T	Recommended operating temperature	-10 - 40°C
LM	Total flux	300/150

## Overview (see figure A)

The numbering of the product features refers to the illustration of the machine on the graphics page.

- 1 Lens (Transparent Cover)**
- 2 On/Off Switch**
- 3 Pivot Head**
- 4 Integral Hook**
- 5 Soft Grip**
- 6 Strap fixing - For attaching a wrist strap (not included) in order to reduce the chances of dropping your tool.**
- 7 Belt Clip**

## Operating instructions

### **i** NOTE

*When the power tool is switched off, the tool continues running briefly.*

For further information on the manufacturer's products go to [www.flex-tools.com](http://www.flex-tools.com).

### **⚠** WARNING!

*Before performing any work on the power tool, remove the battery pack from the tool.*

### **Before switching on the power tool**

Remove the battery pack from the tool and check that there are no missing or damaged parts.

## To attach/detach battery pack (See figure B)

**NOTICE:** Please refer to the battery pack and charger manuals for detailed operating information.

### To attach the battery pack:

Align the raised rib on the battery pack with the grooves in the tool, and then slide the battery pack onto the tool.

**NOTICE:** When placing the battery pack onto the tool, be sure that the raised rib on the battery pack aligns with the groove inside the tool and that the latches snap into place properly. Improper attachment of the battery pack can cause damage to internal components.

### To detach the battery pack

Depress the battery-release button located on the front of the battery pack, to release the battery pack. Pull the battery pack out and remove it from the tool.

## Removable belt clip (See figure C)

Your tool is equipped with a removable belt clip that can be positioned on the side of the tool for convenient transport.

### Install the belt clip onto the tool:

- Remove the battery pack from the tool.
- Align the rib and the hole of the belt clip with the opening and the threaded hole on the base of the tool, respectively.
- Insert the screw and securely tighten the screw with a screwdriver (not included).

### Remove the belt clip from the tool:

- Remove the battery pack from the tool.
- Use a screwdriver to loosen the screw that attaches the belt clip to the impact wrench.
- Remove the screw and the belt clip.

## Integral hook (See figure D)

Your tool is equipped with a hanging hook. It can be carried or hung on a hook or a hook-like object.

To prevent the risk of injury or product damage, make sure that the hook is sturdy enough to hold the weight of the light with attached battery pack.

## Adjusting the light head (See figure E)

The light head pivots 104° for maximum flexibility. Manually move the head to any position within the pivot range. Do not force the head beyond that range.

## Switching on and off (See figure F)

Your light is equipped with a two-stage brightness adjustment, providing different light intensities for your operation.

Press the ON/OFF switch to turn on the light in the maximum brightness stage.

Press the ON/OFF switch again to change to the minimum brightness stage.

Press the third time to turn the light off.



### **CAUTION!**

*When the handy LED light flashes and goes out, it means that the battery voltage is low and needs to be charged.*

*Following a power failure, the switched-on power tool will not start running again.*

## Maintenance and care



### **WARNING!**

*Before performing any work on the power tool, remove the battery pack from the tool.*

## Cleaning

- Clean the power tool and grille in front of the vent slots regularly. Frequency of cleaning is dependent on the material and duration of use.
- Regularly blow out the housing interior and motor with dry compressed air.

## Spare parts and accessories

For other accessories, in particular tools and handy LED light accessories, can be found in the manufacturer's catalogues.

Exploded drawings and spare-part lists can be found on our homepage:

[www.flex-tools.com](http://www.flex-tools.com)

## Disposal information

---



EU countries only

Do not throw electric power tools into the household waste! In accordance with the European Directive 2012/19/EU on Waste Electrical and Electronic Equipment and transposition into national law, used electric power tools must be collected separately and recycled in an environmentally friendly manner.



**Raw material recovery instead of waste disposal.**

Device, accessories and packaging should be recycled in an environmentally friendly manner. Plastic parts are identified for recycling according to material type.



### **NOTE**

*Please ask your dealer about disposal options!*

## Exemption from liability

---

The manufacturer and his representative are not liable for any damage and lost profit due to interruption in business caused by the product or by an unusable product. The manufacturer and his representative are not liable for any damage which was caused by improper use of the power tool or by use of the power tool with products from other manufacturers.

## Symboles utilisés dans ce manuel

### **AVERTISSEMENT !**

Indique un danger imminent. Le non-respect de cet avertissement peut entraîner la mort ou des blessures graves.

### **ATTENTION !**

Indique une situation potentiellement dangereuse. Le non-respect de cet avertissement peut entraîner des blessures légères ou des dégâts matériels.

### **REMARQUE**

Indique des conseils et des informations importantes.

## Symboles figurant sur l'outil électrique



Pour réduire le risque de blessures, l'utilisateur doit lire la notice d'utilisation !



Ne fixez pas les éclairages en fonctionnement.



Information sur l'élimination de l'outil usagé

## Pour votre sécurité

### **AVERTISSEMENT !**

Avant d'utiliser l'outil électrique, veuillez lire et respecter :

- les présentes consignes d'utilisation ;
- les règles applicables sur le site et la réglementation relative à la prévention des accidents.

Cet outil électrique est un outil de pointe et a été conçu conformément aux règles de sécurité reconnues.

Néanmoins, lors de l'utilisation, l'outil électrique peut mettre en danger la vie et l'intégrité corporelle de l'utilisateur ou d'un tiers, ou l'outil électrique ou d'autres biens peuvent subir des dommages.

La lampe LED ne doit être utilisée que conformément

- aux fins prévues,
  - et en parfait état de marche.
- Les défaillances pouvant compromettre la sécurité doivent être réparées immédiatement.

## Utilisation prévue

- La lampe torche LED est conçue
- pour un usage commercial dans les secteurs de l'industrie et du commerce,
  - pour éclairer des objets distants et des zones nécessitant un éclairage supplémentaire

## Avertissements de sécurité pour la lampe torche LED

### **AVERTISSEMENT !**

Lisez toutes les mises en garde, instructions, illustrations et spécifications fournies avec cet appareil. Le non-respect des consignes figurant ci-dessous peut provoquer un choc électrique, un incendie et/ou des blessures graves.

- La source lumineuse de ce luminaire n'est pas remplaçable ; lorsque la source lumineuse atteint sa fin de vie, le luminaire entier doit être remplacé.
- **Évitez les démarrages accidentels. Vérifiez que l'interrupteur marche/arrêt est dans la position arrêt avant de brancher l'outil à la batterie, de saisir l'appareil ou de le porter.** Porter l'appareil avec le doigt sur l'interrupteur ou le brancher à une alimentation électrique alors que l'appareil est dans la position marche augmente le risque d'accident.
- **Débranchez la batterie de l'appareil avant de faire tout réglage, de changer des accessoires ou de ranger l'appareil.** Cette mesure préventive de sécurité permet de réduire le risque de démarrage accidentel de l'appareil.
- **Ne dirigez pas le faisceau lumineux vers des personnes ou des animaux domestiques et évitez de fixer la lumière, même de loin.**
- **Pour réduire le risque de blessures, ne partagez pas la lampe lors de l'utilisation. Cela pourrait fortement abîmer les yeux.**
- **Pour réduire le risque de brûlure, ne touchez pas les lentilles chaudes.**

- **N'utilisez pas cette lampe dans des atmosphères explosives, par exemple en présence de liquides, de gaz ou de poussières inflammables.** La lampe produit de la chaleur qui peut enflammer la poussière ou les vapeurs.
- **Rechargez la batterie exclusivement avec le chargeur spécifié par le fabricant.** Un chargeur adapté à un type de batterie en particulier peut présenter un risque d'incendie s'il est utilisé avec une batterie différente.
- **Utilisez l'appareil uniquement avec la batterie indiquée.** L'utilisation de toute autre batterie peut engendrer un risque de blessures et d'incendie.
- **Quand la batterie n'est pas utilisée, elle doit être rangée loin de tous les objets métalliques, tels que les trombones, pièces de monnaie, clés, clous, vis et tous les autres petits objets métalliques pouvant mettre en contact ses bornes.** Mettre en court-circuit les bornes de la batterie peut provoquer des brûlures et un incendie.
- **En cas d'usage abusif, du liquide peut s'échapper de la batterie. Évitez tout contact avec ce liquide. En cas de contact accidentel, rincez à grande eau. En cas de contact avec les yeux, vous devez en outre consulter un médecin.** Le liquide qui s'échappe des batteries peut provoquer des irritations et des brûlures.
- **N'utilisez pas une batterie ou un appareil endommagé ou modifié.** Les batteries modifiées ou endommagées peuvent avoir un comportement imprévisible susceptible de provoquer un incendie, une explosion ou un risque de blessure.
- **N'exposez pas la batterie ou l'appareil à des flammes ou à une température excessive.** L'exposition au feu ou à des températures supérieures à 265 °F (130 °C) peut provoquer une explosion.
- **Respectez toutes les instructions de recharge et ne rechargez pas la batterie ou l'appareil hors de la plage de température spécifiée dans les instructions.** La recharge incorrecte ou à des températures hors de la plage spécifiée peut endommager la batterie et accroître le risque d'incendie.
- **Faites réparer la batterie par un réparateur qualifié n'utilisant que des pièces de rechange identiques.** Ceci permet de garantir la sûreté du produit.
- **Ne modifiez pas l'appareil et n'essayez pas de le réparer, excepté de la façon indiquée dans les consignes d'utilisation et d'entretien.**
- Pour réduire le risque de blessures, une supervision étroite est nécessaire quand un produit est utilisé à proximité d'enfants.
- **Ne pas entrer en contact avec des pièces chaudes.**
- **Utilisez exclusivement les accessoires recommandés ou vendus par le fabricant.**
- **N'utilisez pas l'appareil sous la pluie.**
- **Afin de réduire le risque de choc électrique, ne mettez pas l'appareil dans de l'eau ni dans un autre liquide. Ne rangez pas et ne placez pas l'appareil dans un endroit d'où il peut tomber ou être tiré dans une baignoire ou un lavabo.**

## Spécifications techniques

<b>B</b>		
	WL 300 18.0	
V d.c.	Tension nominale	18V (batterie)
W	Puissance nominale	3
°	Angle de rotation de la tête de la lampe	104
m	kg	0,4
T	Température d'utilisation recommandée	-10 - 40°C
LM	Flux total	300/150

## Vue d'ensemble (voir image A)

La numérotation des caractéristiques du produit se réfère à l'illustration de la machine sur la page des schémas.

- 1 **Verre (couvercle transparent)**
- 2 **Interrupteur marche/arrêt**
- 3 **Tête pivot**
- 4 **Crochet intégré**

- 5 Poignée soft grip
- 6 Fixation pour dragonne - Pour fixer une dragonne de poignet (non fournie) afin que l'outil ne tombe pas.
- 7 Clip de ceinture

## Consignes d'utilisation

### **REMARQUE**

*Une fois l'outil arrêté, il continue de fonctionner pendant un court instant.*

Pour davantage d'informations sur les produits du fabricant, rendez-vous sur le site [www.flex-tools.com](http://www.flex-tools.com).

### **AVERTISSEMENT !**

*Avant tout travail sur l'outil, retirez la batterie de l'outil.*

### **Avant de mettre l'outil en marche**

Retirez la batterie de l'outil et vérifiez qu'aucune pièce ne manque ni ne soit endommagée.

### **Pour insérer/retirer la batterie (voir figure B)**

**REMARQUE :** Veuillez consulter les modes d'emploi de la batterie et du chargeur pour obtenir des informations plus détaillées.

#### **Pour insérer la batterie :**

Alignez les arêtes de la batterie avec les rainures de l'outil, puis faites glisser la batterie sur l'outil.

**REMARQUE :** Lorsque vous placez la batterie sur l'outil, assurez-vous que l'arrête surélevée de la batterie s'aligne avec la rainure située à l'intérieur de l'outil et que les loquets s'enclenchent correctement. Une mauvaise insertion de la batterie peut endommager des composants internes.

#### **Retrait de la batterie**

Appuyez sur les boutons de déverrouillage de la batterie présents sur le devant de la batterie pour la débloquer. Tirez la batterie à l'extérieur et retirez-la de l'outil.

### **Clip de ceinture amovible (voir figure C)**

Votre outil est équipé d'un clip de ceinture amovible qui peut être placé sur le côté de l'outil pour le transporter facilement.

### **Installez le clip de ceinture sur l'outil :**

- a. Retirez la batterie de l'outil.
- b. Alignez l'arrête et le trou du clip de la ceinture avec l'ouverture et le trou fileté situé à la base de l'outil.
- c. Insérez la vis et serrez-la fermement à l'aide d'un tournevis (non fourni).

### **Retirez le clip de la ceinture de l'outil :**

- a. Retirez la batterie de l'outil.
- b. Utilisez un tournevis pour desserrer la vis qui attache le clip de la ceinture à la lampe.
- c. Retirez la vis et le clip de ceinture.

### **Crochet intégré (voir figure D)**

Votre outil est équipé d'un crochet de suspension. Il peut être porté ou suspendu à un crochet ou à un objet ressemblant à un crochet.

Pour éviter tout risque de blessure ou de dégâts sur le produit, assurez-vous que le crochet est suffisamment solide pour supporter le poids de la lampe et de la batterie attachée.

### **Réglage de la tête de la lampe (voir figure E)**

La tête de la lampe pivote à 104° pour un maximum de flexibilité. Déplacez manuellement la tête dans n'importe quelle position de la plage de pivotement. Ne forcez pas la tête au-delà de cette plage.

### **Marche/arrêt (voir figure F)**

Votre lampe est équipée de deux niveaux de réglage de la luminosité offrant différentes intensités lumineuses.

Appuyez sur l'interrupteur marche/arrêt pour allumer la lampe avec une luminosité maximale.

Appuyez à nouveau sur l'interrupteur marche/arrêt pour passer à une phase de luminosité minimale.

Appuyez une troisième fois pour éteindre la lampe.

### **ATTENTION !**

*Lorsque la lampe torche LED clignote et s'éteint, cela signifie que la tension de la batterie est faible et qu'elle doit être rechargée.*

*Après une coupure de courant, l'outil allumé ne redémarre pas automatiquement.*

## Maintenance et entretien

### **AVERTISSEMENT !**

*Avant tout travail sur l'outil, retirez la batterie de l'outil.*

### Nettoyage

- Nettoyez l'outil régulièrement ainsi que la grille devant les fentes d'aération. La fréquence de nettoyage dépend du matériau et de la durée d'utilisation.
- Nettoyez régulièrement l'intérieur du boîtier et le moteur avec de l'air comprimé sec.

## Pièces de rechange et accessoires

Pour les autres accessoires, en particulier les outils et les accessoires de la lampe torche LED, consultez les catalogues du fabricant.

Vous trouverez des dessins éclatés et des listes de pièces de rechange sur notre site internet :

[www.flex-tools.com](http://www.flex-tools.com)

## Information sur l'élimination des déchets



Pays de l'UE uniquement  
Ne jetez pas les outils électriques avec les ordures ménagères !

Conformément à la directive européenne 2012/19/UE relative aux déchets d'équipements électriques et électroniques et à sa transposition dans la législation nationale, les outils électriques usagés doivent être collectés séparément et recyclés dans le respect de l'environnement.



**Récupération des matières premières au lieu d'une élimination des déchets.**

L'appareil, les accessoires et l'emballage doivent être recyclés dans le respect de l'environnement. Les pièces en plastique sont identifiées pour le recyclage selon le type de matériau.



### **REMARQUE**

*N'hésitez pas à demander à votre revendeur où recycler votre produit !*

## Exemption de responsabilité

Le fabricant et son représentant déclinent toute responsabilité pour les dommages et les gains manqués liés à l'interruption des activités causée par le produit ou un produit inutilisable. Le fabricant et son représentant déclinent toute responsabilité pour les dommages liés à une mauvaise utilisation de l'outil électrique ou à une utilisation avec des produits provenant d'autres fabricants.



## Simboli utilizzati in questo manuale



### **AVVERTENZA!**

Indica un pericolo imminente. Il mancato rispetto di questa avvertenza comporta il rischio di morte o lesioni gravi.



### **ATTENZIONE!**

Indica una situazione potenzialmente pericolosa. Il mancato rispetto di questa avvertenza comporta il rischio di lesioni lievi o danni materiali.



### **NOTA**

Indica suggerimenti per l'uso e informazioni importanti.

## Simboli sull'apparecchio



Per ridurre il rischio di infortuni, leggere le istruzioni per l'uso.



Non guardare direttamente la fonte luminosa.



Informazioni sullo smaltimento degli apparecchi elettrici

## Per la propria sicurezza



### **AVVERTENZA!**

Prima di usare l'apparecchio, leggere e rispettare:

- queste istruzioni per l'uso;
- le leggi e le normative locali in vigore relative alla prevenzione degli incidenti.

Questo apparecchio di ultima generazione è stato costruito conformemente alle normative di sicurezza in vigore.

Tuttavia, quando è in funzione, l'utensile elettrico comporta il rischio di lesioni, anche mortali, all'operatore o a terze parti e il rischio di danni all'utensile o ad altre proprietà.

Questo faro LED portatile deve essere utilizzato esclusivamente

- se perfettamente funzionante
- e per gli scopi previsti.

Eventuali difetti che ne compromettono la sicurezza devono essere immediatamente corretti.

## Destinazione d'uso

Questo faro LED portatile è progettato:

- per l'uso in ambito industriale e commerciale;
- per illuminare oggetti in lontananza e aree che richiedono un'illuminazione aggiuntiva.

## Avvertenze di sicurezza specifiche per fari LED portatili



### **AVVERTENZA!**

Consultare tutte le avvertenze di sicurezza, le istruzioni, le illustrazioni e le specifiche fornite insieme a questo apparecchio. Il mancato rispetto delle istruzioni sotto riportate comporta il rischio di scossa elettrica, incendio e/o gravi infortuni.

- La fonte luminosa di questa lampada non è sostituibile; quando la fonte luminosa raggiungere il suo termine di vita, è necessario sostituire l'intera lampada.
- **Prevenire l'accensione accidentale. Assicurarsi che l'interruttore sia in posizione di spegnimento prima di sollevare, trasportare o collegare l'apparecchio alla presa di corrente e/ o alla batteria.** Per ridurre il rischio di incidenti, non trasportare l'apparecchio tenendo le dita sull'interruttore e non collegarlo alla presa di corrente se l'interruttore è in posizione di accensione.
- **Rimuovere il gruppo batteria dall'apparecchio prima di riporlo,**
- **sostituire gli accessori o effettuare qualsiasi regolazione per evitare il rischio di accensione accidentale.**
- **Non dirigere il raggio luminoso verso persone o animali e non guardarlo direttamente, nemmeno a distanza.**
- **Non guardare direttamente il faro acceso per evitare il rischio di lesioni oculari gravi.**
- **Per ridurre il rischio di ustioni, non toccare la lente calda.**
- **Non usare il faro in atmosfere esplosive, ad esempio in presenza di liquidi, gas o polveri infiammabili.** La luce produce calore, che può dare fuoco a polveri o vapori.

- **Ricaricare il gruppo batteria esclusivamente con il caricabatteria specificato dal costruttore.** Un caricabatteria adatto a un certo tipo di gruppo batteria comporta il rischio di incendio se utilizzato con gruppi batteria di tipo diverso.
- **Usare esclusivamente gruppi batteria progettati specificamente per questo apparecchio.** L'uso di altri gruppi batteria comporta il rischio di incendio e infortunio.
- **Quando il gruppo batteria non è in uso, tenerlo lontano da piccoli oggetti metallici, ad esempio graffette, monete, chiavi, chiodi, viti ecc. poiché potrebbero creare un collegamento tra i due terminali.** Il cortocircuito dei terminali della batteria comporta il rischio di incendio o ustioni.
- **L'utilizzo improprio può causare fuoriuscite di liquido dalla batteria: evitare il contatto con tale liquido. In caso di contatto accidentale, lavare con acqua. Se il liquido entra a contatto con gli occhi, consultare un medico.** Il liquido fuoriuscito dalla batteria può causare irritazioni o ustioni.
- **Non usare gruppi batteria o apparecchi danneggiati o modificati.** Le batterie danneggiate o modificate possono manifestare comportamenti imprevisti, con il rischio di incendio, esplosione o infortunio.
- **Non esporre il gruppo batteria o l'apparecchio a fiamme o temperature eccessive.** L'esposizione a fiamme o temperature superiori a 130°C (265°F) comporta il rischio di esplosione.
- **Rispettare tutte le istruzioni relative alla ricarica e non ricaricare il gruppo batteria o l'apparecchio a temperature diverse da quelle specificate nelle istruzioni.** Una ricarica eseguita in modo improprio o a temperature diverse da quelle specificate può danneggiare la batteria e aumentare il rischio di incendio.
- **Affidare la riparazione dell'apparecchio a personale qualificato e utilizzare esclusivamente parti di ricambio identiche.** Ciò garantisce la sicurezza del prodotto.
- **Non modificare o tentare di riparare l'apparecchio o il gruppo batteria; le uniche operazioni consentite sono quelle indicate nelle istruzioni.**
- **Per ridurre il rischio di infortuni è necessaria un'attenta supervisione quando il prodotto è utilizzato in presenza di bambini.**
- **Non toccare le parti calde.**
- **Usare esclusivamente accessori raccomandati o commercializzati dal costruttore.**
- **Non usare l'apparecchio sotto la pioggia.**
- **Per ridurre il rischio di scossa elettrica, non immergere l'apparecchio in acqua o altri liquidi. Non posizionare o conservare l'apparecchio in punti da cui può cadere in una vasca o un lavello.**

## Technical specifications

<b>B</b>		
	WL 300 18.0	
V CC	Tensione nominale	18 V (batteria)
W	Potenza nominale	3
°	Angolo di rotazione della testa del faro	104
m	kg	0,4
T	Temperatura di funzionamento raccomandata	da -10 a 40°C
LM	Flusso luminoso	300/150

## Descrizione dell'apparecchio (Figura A)

I numeri accanto ai componenti fanno riferimento all'illustrazione dell'apparecchio nella pagina delle figure.

- 1 **Lente (schermo trasparente)**
- 2 **Interruttore di accensione/spengimento**
- 3 **Testa girevole**
- 4 **Anello di aggancio**
- 5 **Impugnatura morbida**

- 6 Fermaglio per laccio (per fissare un laccio da polso, non incluso, e ridurre il rischio di caduta del dispositivo)**
- 7 Clip per cintura**

## Istruzioni per l'uso



### NOTA

*Dopo averlo arrestato, l'utensile continua a funzionare per qualche istante.*

Per ulteriori informazioni sui prodotti del costruttore, visitare il sito web [www.flex-tools.com](http://www.flex-tools.com).



### AVVERTENZA!

*Rimuovere la batteria prima di effettuare qualsiasi operazione sull'apparecchio.*

### Prima di accendere l'apparecchio

Rimuovere il gruppo batteria dall'apparecchio e verificare che siano presenti tutti i componenti e che non siano danneggiati.

### Installazione/rimozione del gruppo batteria (Figura B)

**NOTA:** consultare il manuale del gruppo batteria e del caricabatteria per istruzioni dettagliate.

#### Installazione del gruppo batteria

Allineare la sporgenza sul gruppo batteria con le scanalature sull'apparecchio, quindi fare scorrere il gruppo batteria sull'apparecchio.

**NOTA:** durante l'installazione del gruppo batteria sull'apparecchio, assicurarsi che la sporgenza sul gruppo batteria sia allineata con le scanalature all'interno dell'apparecchio, e che i dispositivi di bloccaggio si fissino correttamente. L'installazione scorretta del gruppo batteria può danneggiare i componenti interni.

#### Rimozione del gruppo batteria

Premere il pulsante di rilascio della batteria situato sulla parte anteriore del gruppo batteria per rimuovere il gruppo batteria. Estrarre il gruppo batteria dall'apparecchio.

### Clip per cintura removibile (Figura C)

L'apparecchio include una clip per cintura removibile che può essere fissata sul lato dell'apparecchio per trasportarlo facilmente.

### Installazione della clip per cintura sull'apparecchio

- Rimuovere il gruppo batteria dall'apparecchio.
- Allineare la sporgenza e il foro della clip per cintura con l'apertura e il foro filettato sulla base dell'apparecchio.
- Inserire la vite e serrarla saldamente con un cacciavite (non incluso).

### Rimozione della clip per cintura dall'apparecchio.

- Rimuovere il gruppo batteria dall'apparecchio.
- Usare un cacciavite per allentare la vite che fissa la clip per cintura all'apparecchio.
- Rimuovere la vite e la clip per cintura.

### Anello di aggancio (Figura D)

L'apparecchio è dotato di un anello che permette di trasportarlo o fissarlo a un gancio.

Per evitare il rischio di lesioni personali o danni al prodotto, assicurarsi che il gancio sia sufficientemente robusto per sostenere il peso del faro con il gruppo batteria installato.

### Regolazione della testa del faro (Figura E)

Per la massima flessibilità di utilizzo, la testa del faro ruota di 104°. Ruotare manualmente la testa nella posizione desiderata. Non forzare la testa del faro oltre l'angolo di rotazione massimo.

### Accensione e spegnimento (Figura F)

La luminosità del faro può essere regolata su due livelli per adattarsi a diverse condizioni di utilizzo.

Premere l'interruttore di accensione/spegnimento per accendere il faro alla massima luminosità.

Premere nuovamente l'interruttore di accensione/spegnimento per passare alla luminosità minima.

Premere nuovamente l'interruttore per spegnere il faro.

**ATTENZIONE!**

*Se il faro LED portatile lampeggia e si spegne, la batteria è scarica e deve essere ricaricata.*

*Se si verifica un'interruzione di corrente mentre l'apparecchio è in funzione, l'apparecchio non si riaccenderà automaticamente.*

## Manutenzione e pulizia

**AVVERTENZA!**

*Rimuovere la batteria prima di effettuare qualsiasi operazione sull'apparecchio.*

### Pulizia

- Pulire regolarmente l'apparecchio e la griglia davanti alle aperture di ventilazione. La frequenza della pulizia dipende dal materiale e dalla frequenza di utilizzo.
- Pulire l'interno dell'involucro e il motore con aria compressa.

### Parti di ricambio e accessori

Ulteriori accessori per fari LED portatili sono disponibili nei cataloghi del costruttore.

Le viste esplose e l'elenco delle parti di ricambio sono disponibili sul nostro sito web:

[www.flex-tools.com](http://www.flex-tools.com)

## Informazioni sullo smaltimento



Solo Paesi UE

Non smaltire l'utensile elettrico insieme ai rifiuti domestici. Conformemente alla direttiva europea 2012/19/EC sui rifiuti di apparecchiature elettriche ed elettroniche e la sua applicazione nella giurisdizione nazionale, gli utensili elettrici devono essere raccolti separatamente e riciclati nel rispetto dell'ambiente.



**Riciclare le materie prime invece di smaltirle insieme ai rifiuti.**

L'apparecchio, gli accessori e i materiali di imballaggio devono essere smaltiti nel rispetto dell'ambiente. Le parti in plastica sono riciclabili in base al tipo di materiale.

**NOTA**

*Rivolgersi al rivenditore per informazioni sullo smaltimento.*

## Esonero dalla responsabilità

Il costruttore e il suo rappresentante non sono responsabili per danni e mancato profitto a causa dell'interruzione dell'attività commerciale dovuta al prodotto o a un prodotto inutilizzabile. Il costruttore e il suo rappresentante non sono responsabili per danni causati dall'uso improprio dell'utensile elettrico o dall'uso dell'utensile elettrico con accessori di altri costruttori.

## Símbolos utilizados en este manual



### ¡ADVERTENCIA!

Indica un peligro inminente. Si no se tiene en cuenta esta advertencia puede producirse la muerte o lesiones muy graves.



### ¡PRECAUCIÓN!

Indica la posibilidad de una situación de peligro. Si no se tiene en cuenta esta advertencia pueden producirse lesiones leves o daños materiales.



### NOTA

Indica consejos de aplicación e información importante.

## Símbolos en la herramienta eléctrica



¡Para reducir el riesgo de lesiones, lea el manual de instrucciones!



No mire hacia la lámpara en funcionamiento



Información para la eliminación de la herramienta vieja

## Por su seguridad

### ¡ADVERTENCIA!

Antes de usar la herramienta eléctrica, lea los documentos siguientes:

- estas instrucciones de funcionamiento,
- los reglamentos locales vigentes actualmente y las normativas sobre prevención de accidentes.

Esta herramienta eléctrica incorpora la tecnología más avanzada y ha sido fabricada cumpliendo las normativas de seguridad reconocidas.

No obstante, cuando se utiliza la herramienta eléctrica, podría producirse un riesgo para la integridad física y la vida del usuario y de terceros, o daños en la herramienta u otros daños materiales.

La lámpara de mano LED solo debe usarse para el fin previsto,

- del modo previsto,
- en perfecto estado de funcionamiento.

Los fallos que afecten a la seguridad deben repararse inmediatamente.

## Uso previsto

La lámpara de mano LED ha sido diseñada

- para uso comercial en la industria y el comercio,
- Para iluminar objetos lejanos y zonas que requieran luz adicional.

## Advertencias de seguridad relacionadas con la lámpara de mano LED



### ¡ADVERTENCIA!

Lea todas las advertencias, instrucciones, ilustraciones y especificaciones incluidas con este aparato. Si no se cumplen todas las instrucciones que se enumeran a continuación, pueden producirse descargas eléctricas, incendios o lesiones graves.

- La fuente de luz de esta lámpara no se puede sustituir; cuando la fuente de luz llega al final de su vida útil, debe reemplazarse la lámpara completa.
- Evite la puesta en marcha accidental de la herramienta. Asegúrese de que el interruptor se encuentra en la posición de apagado antes de conectar la batería, así como al recoger o transportar el aparato. Si lleva un aparato con el dedo puesto sobre el interruptor, o si enchufa un aparato con el interruptor encendido, pueden producirse accidentes.
- Desconecte la batería del aparato antes de hacer ajustes, cambiar accesorios o guardar el aparato. Estas medidas preventivas de seguridad reducirán el riesgo de que el aparato pueda encenderse accidentalmente.
- No dirija el haz de luz hacia personas o animales, y evite mirar a la luz incluso a distancia.
- Para reducir el riesgo de lesiones, no mire hacia la lámpara encendida. Pueden producirse lesiones oculares graves.
- Para reducir el riesgo de quemaduras, no toque la lente caliente.
- No utilice esta luz en entornos explosivos, por ejemplo, en presencia de líquidos, gases o polvo inflamables. La luz genera calor que podría actuar como detonante de vapores o partículas de polvo inflamables.

- **Recargue las baterías únicamente con el cargador especificado por el fabricante.** Un cargador que es adecuado para un tipo de batería podría ocasionar un incendio si se utiliza con una batería distinta.
- **Utilice el aparato solo con las baterías diseñadas específicamente para ellos.** El uso de cualquier otro tipo de batería puede provocar riesgo de lesiones e incendio.
- **Cuando no se esté utilizando la batería, manténgala apartada de objetos metálicos como clips para papeles, monedas, llaves, clavos, tornillos, o cualquier otro objeto metálico pequeño que pudiera provocar un cortocircuito en sus terminales de corriente.** Si se provoca el cortocircuito en los terminales de la batería, podrían producirse quemaduras o incendios.
- **En condiciones de uso intensivo, es posible que se produzca una fuga de ácido de la batería. Evite el contacto con el ácido. Enjuague con agua si se produce un contacto accidental.** Si el líquido entra en contacto con los ojos, solicite también atención médica. El líquido que emana de la batería puede provocar irritaciones o quemaduras.
- **No utilice una batería o un aparato que hayan sido modificados o que estén dañados.** Las baterías dañadas o modificadas pueden tener un comportamiento impredecible y provocar un incendio, explosión o riesgo de lesiones.
- **No exponga la batería ni el aparato al fuego ni a una temperatura excesiva.** La exposición al fuego o a una temperatura superior a 265 °F (130 °C) podría provocar una explosión.
- **Siga todas las instrucciones de carga y no cargue la batería ni el aparato fuera del rango de temperatura especificado en las instrucciones.** Una carga incorrecta o a temperaturas fuera del rango especificado puede dañar la batería y aumentar el riesgo de incendio.
- **El aparato solo debe repararlo un técnico cualificado, utilizando piezas de recambio idénticas.** Solo de este modo podrá garantizarse la seguridad del producto.
- **No modifique el aparato ni intente repararlo, a menos que se indique en las instrucciones de uso y mantenimiento.**
- **Para reducir el riesgo de lesiones, es necesaria una supervisión estrecha cuando se use el producto cerca de niños.**
- **No toque las piezas calientes.**
- **Utilice solo accesorios que hayan sido recomendados o suministrados por el fabricante.**
- **No utilice el aparato bajo la lluvia.**
- **Para reducir el riesgo de descarga eléctrica, no ponga el aparato en agua ni en otros líquidos. No coloque o almacene el aparato en un lugar donde pueda caer accidentalmente en una bañera, lavabo o fregadero.**

## Especificaciones técnicas

<b>B</b>		
	WL 300 18.0	
V CC	Tensión nominal	18 V (batería)
W	Potencia nominal	3
o	Ángulo de giro del cabezal de la lámpara	104
m	Kg	0,4
T	Temperatura de funcionamiento recomendada	De -10 - 40°C
LM	Flujo total	300/150

## Vista general (ver la figura A)

La numeración de los elementos del producto se refiere a la ilustración de la herramienta en la página de gráficos.

- 1 **Lente (cubierta transparente)**
- 2 **Interruptor de encendido/apagado**
- 3 **Cabezal giratorio**
- 4 **Gancho integral**
- 5 **Mango de material suave**
- 6 **Fijación de la correa: para sujetar una correa de muñeca (no incluida) y reducir el riesgo de que se caiga la herramienta.**

## 7 Pinza para el cinturón

### Instrucciones de funcionamiento

#### **NOTA**

*Cuando se apaga el aparato, la herramienta continúa funcionando brevemente.*

Encontrará más información sobre los productos del fabricante en [www.flex-tools.com](http://www.flex-tools.com).

#### **¡ADVERTENCIA!**

*Quite la batería del aparato antes de realizar cualquier trabajo en la herramienta eléctrica.*

### Antes de encender la herramienta eléctrica

Saque la batería de la herramienta y compruebe que no falte ni esté dañada ninguna pieza.

### Para instalar o quitar la batería (ver figura B)

**AVISO:** Consulte los manuales de la batería y el cargador para obtener información detallada sobre el funcionamiento.

#### Para instalar la batería:

Alinee las nervaduras de la batería con las ranuras de la herramienta y, a continuación, deslice la batería sobre la herramienta.

**AVISO:** Cuando coloque la batería en la herramienta, asegúrese de que la nervadura de la herramienta esté alineada con la ranura en el interior de la herramienta, y de que las lengüetas enganchen en su lugar correctamente. La instalación incorrecta de la batería puede provocar daños en los componentes internos.

#### Para quitar la batería

Pulse el botón de desbloqueo de la batería situado en la parte delantera de la batería para soltarla. Tire de la batería para sacarla de la herramienta.

### Pinza desmontable para el cinturón (ver figura C)

La herramienta está equipada con una pinza para el cinturón que se puede colocar en el lateral de la herramienta para transportarla cómodamente.

#### Para instalar en la herramienta la pinza para el cinturón:

- Quite la batería de la herramienta.
- Alinee la nervadura y el orificio de la pinza para el cinturón con la abertura y el orificio roscado en la base de la herramienta, respectivamente.
- Inserte el tornillo y apriete de forma segura el tornillo con un destornillador (no incluido).

#### Para quitar de la herramienta la pinza para el cinturón:

- Quite la batería de la herramienta.
- Use un destornillador para aflojar el tornillo que sujeta la pinza del cinturón a la lámpara de mano LED.
- Quite el tornillo y la pinza para el cinturón.

### Gancho integral (ver figura D)

La herramienta está equipada con un gancho para colgarla. Sirve para llevarla o para colgarla de un gancho o de un objeto similar.

Para evitar el riesgo de lesiones o de que se dañe el producto, asegúrese de que el gancho sea lo bastante resistente para sujetar el peso de la lámpara con la batería instalada.

### Ajustar el cabezal de la lámpara (ver figura E)

El cabezal de la lámpara gira 104° para ofrecer la máxima flexibilidad. Mueva manualmente el cabezal a cualquier posición dentro del rango de giro. No fuerce el cabezal más allá de dicho rango.

### Encender y apagar (ver figura F)

La lámpara está equipada con ajuste del brillo de dos niveles, y ofrece diferentes intensidades de uso.

Pulse el interruptor de encendido/apagado para encender la luz con el máximo brillo. Pulse de nuevo el interruptor de encendido/apagado para cambiar al nivel de brillo mínimo.

Pulse por tercera vez para apagar la luz.

#### **¡PRECAUCIÓN!**

*Cuando la lámpara de mano LED parpadea y se apaga, significa que la tensión de la batería es baja y hay que recargarla.*

*Después de un fallo de corriente, el interruptor de encendido/apagado no se pondrá en marcha de nuevo.*

## Mantenimiento y cuidado del producto



### ¡ADVERTENCIA!

Quite la batería del aparato antes de realizar cualquier trabajo en la herramienta eléctrica.

### Limpieza

- Limpie regularmente la herramienta eléctrica y la rejilla situada delante de las ranuras de ventilación. La frecuencia de limpieza depende del material y la duración de uso.
- Sople regularmente con aire comprimido seco el interior de la carcasa y el motor.

### Piezas de recambio y accesorios

Para obtener información sobre otros accesorios, en particular herramientas y accesorios de la lámpara de mano LED, consulte los catálogos del fabricante.

En nuestra página web encontrará planos de despiece y listas de recambios:

[www.flex-tools.com](http://www.flex-tools.com)

## Información para la eliminación del producto



Solo países de la UE

¡No tire los aparatos eléctricos a la basura doméstica! Según la Directiva

Europea 2012/19/UE sobre residuos eléctricos y electrónicos, y su implementación en las legislaciones nacionales, los aparatos eléctricos usados deben recogerse por separado y reciclarse de forma respetuosa con el medio ambiente.

### **Recuperación de materias primas en lugar de eliminación de residuos.**

Los dispositivos, accesorios y embalajes deben reciclarse de forma respetuosa con el medio ambiente. Las piezas de plástico están identificadas para el reciclaje según el tipo de material.



### **NOTA**

¡Pregunte a su distribuidor las opciones de eliminación!

## Exención de responsabilidad

El fabricante y su representante no son responsables de los daños y la pérdida de beneficio debido a la interrupción de la actividad causada por el producto o por un producto que no se pueda utilizar. El fabricante y su representante no son responsables de los daños provocados por el uso indebido de la herramienta eléctrica o por el uso de la misma con productos de otros fabricantes.



## Símbolos usados neste manual



### **AVISO!**

Existem perigos iminentes. O desrespeito por este aviso pode dar origem à morte ou a ferimentos extremamente graves.



### **CUIDADO!**

Existe a possibilidade de uma situação perigosa. O desrespeito por este aviso pode dar origem a ferimentos ligeiros ou danos patrimoniais.



### **NOTA**

Existem dicas de utilização e informação importante.

## Símbolos na ferramenta elétrica



De modo a reduzir os riscos de ferimentos, leia as instruções de funcionamento!



Não olhe diretamente para o holofote em funcionamento.



Informação sobre a eliminação de uma máquina velha

## Para sua segurança



### **AVISO!**

Antes de usar a ferramenta elétrica, leia e siga:

- Estas instruções de funcionamento,
- As regras e normas atuais nas instalações quanto à prevenção de acidentes.

Esta ferramenta elétrica é topo de gama e foi fabricada de acordo com as normas de segurança conhecidas.

No entanto, durante a utilização, a ferramenta elétrica pode constituir um perigo de vida para o utilizador ou poderá haver danos na ferramenta elétrica ou patrimoniais.

A luz LED só pode ser usada

- conforme previsto,
- num perfeito estado de funcionamento.

As falhas que impeçam a segurança têm de ser reparadas imediatamente.

## Utilização prevista

A luz LED foi criada

- para um uso comercial na indústria e comércio,
- para iluminar objetos distantes e áreas que necessitem de uma iluminação adicional.

## Avisos de segurança da luz LED



### **AVISO!**

**Leia todos os avisos de segurança, instruções, ilustrações e especificações fornecidas com este aparelho. Não seguir todas as instruções apresentadas abaixo pode resultar em choque elétrico, incêndio e/ou ferimentos graves.**

- A lâmpada deste dispositivo de iluminação não pode ser substituída. Quando a lâmpada atingir o fim do seu tempo de vida, deverá substituir todo o dispositivo de iluminação.
- **Evite ligações sem intenção. Certifique-se de que o interruptor se encontra na posição de desligado antes de ligar à bateria, segurar ou transportar o aparelho.** Transportar o aparelho com o seu dedo no interruptor ou fornecer energia ao aparelho que tenha o interruptor na posição de ligado convida a acidentes.
- **Desligue a bateria do aparelho antes de efetuar quaisquer**
- **ajustes, mudar de acessórios, ou guardar o aparelho.** Tais medidas preventivas de segurança reduzem o risco de ligar o aparelho acidentalmente.
- **Não oriente o foco de luz para pessoas ou animais, e evite olhar para a luz, mesmo que a grande distância.**
- **De modo a reduzir os riscos de ferimentos, não olhe para a lâmpada ligada. Pode sofrer lesões oculares sérias.**
- **Para reduzir o risco de queimaduras, não toque na lente quente.**
- **Não ligue este holofote em atmosferas explosivas, tal como na presença de líquidos inflamáveis, gases ou pó. A luz cria calor que pode inflamar o pó ou fumos.**
- **Recarregue a bateria apenas com o carregador especificado pelo fabricante.** Um carregador que seja adequado a um tipo de bateria pode criar um risco de incêndio quando usado com outra bateria.

- **Utilize o aparelho apenas com as baterias especificamente designadas.** A utilização de outras baterias pode criar um risco de lesão e incêndio.
- **Quando não usar a bateria, mantenha-a afastada de outros objetos de metal, como cliques de papel, moedas, chaves, pregos, parafusos ou outros pequenos objetos de metal que possam fazer a ligação entre os dois terminais.** Colocar os terminais da bateria em curto-circuito pode dar origem a queimaduras ou fogo.
- **Sob condições abusivas, pode ser ejetado líquido da bateria; evite o contacto. Se ocorrer um contacto accidental, lave com água abundante.** Se o líquido entrar em contacto com os olhos, procure ajuda médica. O líquido ejetado da bateria pode provocar irritação ou queimaduras.
- **Não use a bateria nem o aparelho se estiverem danificados ou modificados.** Baterias danificadas ou modificadas podem apresentar comportamentos imprevisíveis, dando origem a fogo, explosão ou risco lesões.
- **Não exponha a bateria ou o aparelho ao fogo ou temperatura excessiva.** A exposição ao fogo ou a temperaturas acima dos 130 °C pode causar uma explosão.
- **Siga todas as instruções de carregamento e não carregue a bateria nem o aparelho a uma temperatura fora dos parâmetros especificados nas instruções.** Carregar incorretamente ou a temperaturas fora dos parâmetros especificados pode danificar a bateria e aumentar o risco de fogo.
- **A manutenção deverá ser efetuada por pessoas qualificadas, utilizando apenas peças de substituição idênticas.** Tal irá assegurar que a segurança do produto é mantida.
- **Não modifique nem tente reparar o aparelho nem a bateria, exceto conforme indicado nas instruções de utilização e de cuidados.**
- **Para reduzir o risco de lesões, é necessária uma forte supervisão quando um aparelho for usado perto de uma criança.**
- **Não ligue peças quentes.**
- **Utilize apenas acessórios recomendados ou vendidos pelo fabricante.**

- **Não use à chuva.**
- **Para reduzir o risco de choque elétrico, não coloque o aparelho dentro de água ou de outros líquidos. Não coloque nem armazene o aparelho onde possa cair ou possa ser puxado para dentro de uma banheira ou lavatório.**

## Características técnicas

B		
	WL 300 18.0	
V DC	Voltagem nominal	18V (bateria)
W	Potência nominal	3
o	Ângulo de rotação da cabeça da lâmpada	104
m	Kg	0,4
T	Temperatura de funcionamento recomendada	-10 - 40°C
LM	Fluxo total	300/150

## Vista pormenorizada (consulte a Imagem A)

A numeração das funcionalidades do produto refere-se à imagem da máquina na página das imagens.

- 1 **Lente (cobertura transparente)**
- 2 **Interruptor de ligar/desligar**
- 3 **Cabeça oscilante**
- 4 **Gancho integrado**
- 5 **Pega suave**
- 6 **Fixador da alça - Para fixar uma alça para o pulso (não incluída), para reduzir as possibilidades de deixar cair a sua ferramenta.**
- 7 **Clique para o cinto**

## Instruções de funcionamento



### NOTA

Quando a ferramenta elétrica é desligada, a ferramenta ainda funciona durante um curto

*espaço de tempo.*

Para mais informações acerca dos produtos do fabricante, visite [www.flex-tools.com](http://www.flex-tools.com).



### **AVISO!**

*Antes de efetuar quaisquer trabalhos na ferramenta elétrica, retire a bateria.*

## **Antes de ligar a ferramenta elétrica**

Retire a bateria da ferramenta e certifique-se de que não existem peças em falta ou danificadas.

## **Fixar/libertar a bateria (consulte a Imagem B)**

**OBSERVAÇÃO:** Por favor, consulte os manuais da bateria e do carregador para obter informação detalhada de funcionamento.

### **Fixar a bateria:**

Alinhe as nervuras salientes na bateria com as ranhuras na ferramenta, depois faça deslizar a bateria para a ferramenta.

**OBSERVAÇÃO:** Quando colocar a bateria na ferramenta, certifique-se de que a nervura saliente na bateria fica alinhada com a ranhura no interior da ferramenta, e que os trincos encaixam devidamente no respetivo lugar. A montagem inadequada da bateria pode danificar os componentes internos.

### **Retirar a bateria**

Prima os botões de libertação da bateria em ambos os lados da bateria para a libertar a bateria. Puxe a bateria para fora e retire-a da ferramenta.

## **Clipe para o cinto amovível (consulte a Imagem C)**

A sua ferramenta vem equipada com um clipe para o cinto amovível que pode ser posicionado na parte lateral da ferramenta, para um transporte conveniente.

### **Instalar o clipe para o cinto na ferramenta:**

- Retire a bateria da ferramenta.
- Alinhe a nervura e o orifício do clipe para o cinto com a abertura e orifício roscado na base da ferramenta.
- Insira e enrosque bem o parafuso com uma chave de fendas (não incluída).

### **Retirar o clipe para o cinto da ferramenta:**

- Retire a bateria da ferramenta.

- Use uma chave de fendas para desapertar o parafuso que fixa o clipe para o cinto ao aparelho.
- Retire o parafuso e o clipe para o cinto.

## **Gancho integrado (consulte a Imagem D)**

A sua ferramenta vem equipada com um gancho de suspensão. Ela pode ser transportada ou pendurada num gancho ou num objeto semelhante a um gancho.

Para evitar o risco de ferimentos ou danos no produto, certifique-se de que o gancho é suficientemente forte para aguentar o peso da ferramenta com a bateria fixada.

## **Ajustar a cabeça da lâmpada (consulte a Imagem E)**

A cabeça da lâmpada oscila 104° para uma flexibilidade máxima. Mova manualmente a cabeça para qualquer posição dentro do alcance de oscilação. Não force a cabeça para além do respetivo alcance.

## **Ligar e desligar (Consulte a Imagem F)**

A sua ferramenta vem equipada com ajuste da luminosidade, fornecendo diferentes intensidades durante o funcionamento.

Prima o interruptor de ligar/desligar para ligar a luz com a intensidade máxima.

Prima de novo o interruptor de ligar/desligar para alterar para a intensidade mínima.

Prima uma terceira vez para desligar.



### **CUIDADO!**

*Quando a luz LED começar a piscar e se desligar, significa que a voltagem da bateria está baixa e tem de ser recarregada.*

*Após uma falha de eletricidade, a ferramenta elétrica que estivesse ligada não volta a funcionar imediatamente.*

## **Cuidados e manutenção**

## **AVISO!**

*Antes de efetuar quaisquer trabalhos na ferramenta elétrica, retire a bateria.*

## **Limpeza**

- Limpe regularmente a ferramenta elétrica e a grelha na frente das ranhuras de ventilação. A frequência da limpeza está dependente do material e do tempo de utilização.
- Sopre regularmente o interior da estrutura e o motor com ar comprimido seco.

## **Peças sobresselentes e acessórios**

Para outros acessórios, especialmente ferramentas e acessórios para a luz LED, consulte os catálogos do fabricante.

As imagens pormenorizadas e lista de peças sobresselentes podem ser encontradas na nossa página web.

**www.flex-tools.com**

## **Informação acerca da eliminação**



Apenas países da UE  
Não elimine ferramentas elétricas juntamente com o lixo doméstico comum! De acordo com a diretiva europeia 2012/19/UE relativa aos Resíduos de Equipamento Elétrico e Eletrónico e transposição para a lei nacional, as ferramentas elétricas usadas têm de ser recolhidas em separado e recicladas de um modo amigo do ambiente.



**Recuperação de matérias-primas em vez de eliminação de resíduos.**

O aparelho, acessórios e material de empacotamento deverão ser reciclados de um modo amigo do ambiente. As peças de plástico estão identificadas para reciclagem de acordo com o tipo de material.



### **NOTA**

*Contacte o seu revendedor quanto às opções de eliminação!*

## **Desresponsabilização**

O fabricante e o seu representante não se responsabilizam por quaisquer danos ou perda de lucros devido à interrupção comercial causada pelo produto ou por um produto inutilizável. O fabricante e o seu representante não se responsabilizam por quaisquer danos causados por uma utilização inadequada da ferramenta elétrica, ou da mesma com produtos de outros fabricantes.

## Gebruikte symbolen in deze handleiding



### **WAARSCHUWING!**

Verwijst naar dreigend gevaar. Het niet in acht nemen van deze waarschuwing kan resulteren in ernstig of dodelijk letsel.



### **OPGELET!**

Verwijst naar een mogelijk gevaarlijke situatie. Het niet in acht nemen van deze waarschuwing kan resulteren in gering letsel of materiële schade.



### **OPMERKING**

Verwijst naar tips en belangrijke informatie.

## Symbolen op het elektrisch gereedschap



Om het risico op letsel te beperken, moet u de gebruiksaanwijzing lezen!



Kijk niet in de lamp



Informatie over de afvoer van het afgedankt gereedschap

## Voor uw eigen veiligheid



### **WAARSCHUWING!**

Voor het gebruik van het elektrisch gereedschap eerst lezen en opvolgen:

- deze gebruiksaanwijzing,
- de actueel geldige regels en wetgevingen voor het voorkomen van ongevallen op de plaats van gebruik.

Dit elektrisch gereedschap is gemaakt volgens de nieuwste technieken en in overeenstemming met de erkende veiligheidsvoorschriften.

Desalniettemin kan het elektrisch gereedschap tijdens het gebruik een gevaar voor lijf en leven van de gebruiker of derden veroorzaken en kan het elektrisch gereedschap materiële schade veroorzaken.

De handige led-lamp mag alleen

- volgens het beoogde gebruiksdoeleinde
- in perfecte staat worden gebruikt.

Storingen die de veiligheid verminderen moeten direct worden gerepareerd.

## Beoogd gebruik

De handige led-lamp is ontworpen

- voor commercieel gebruik in industrie en handel,
- voor het verlichten van zich op afstand bevindende voorwerpen en gebieden die extra verlichting vereisen.

## Veiligheidswaarschuwingen voor de handige led-lamp



### **WAARSCHUWING!**

Lees alle veiligheidswaarschuwingen, instructies, illustraties en specificaties die met dit toestel worden geleverd. Het negeren van onderstaande instructies kan leiden tot een elektrische schok, brand en/of ernstig letsel.

- De lichtbron van deze lamp kan niet worden vervangen; als de lichtbron het einde van zijn levensduur heeft bereikt, moet de gehele lamp worden vervangen.
- Vermijd dat het gereedschap per ongeluk wordt gestart. Zorg ervoor dat de schakelaar is ingesteld op de uitpositie voordat u het toestel op het accupack aansluit, vastneemt of draagt. Het dragen van het toestel met uw vinger op de schakelaar of toestel ingeschakeld op de stroomvoorziening aansluiten kan ongevallen veroorzaken.
- Haal het accupack uit het toestel alvorens aanpassingen uit te voeren, toebehoren te vervangen of het toestel op te bergen. Deze preventieve veiligheidsmaatregelen beperken het risico op onbedoeld starten van het toestel.
- Richt de lichtstraal niet direct op personen of huisdieren en voorkom dat er in het licht wordt gestaard, zelfs vanaf een grotere afstand.
- Om het risico op letsel te beperken, mag u niet in de werkende lamp kijken. Hierdoor kan ernstig oogletsel worden veroorzaakt.
- Om het risico op brandwonden te beperken, mag u de hete lens niet aanraken.
- Gebruik deze lamp niet in explosieve omgevingen, zoals in de aanwezigheid van ontvlambare vloeistoffen, gassen of stof. De lamp veroorzaakt hitte die stof of dampen kan ontsteken.

- **Laad accupacks alleen op met de lader die door de fabrikant is aangegeven.** Een lader die geschikt is voor een bepaald type accupack kan tot brandgevaar leiden wanneer hij gebruikt wordt met een ander accupack.
- **Gebruik het apparaat alleen met de specifiek vermelde accupacks.** Het gebruik van andere accupacks kan risico op letsel en brandgevaar veroorzaken.
- **Wanneer u het accupak niet gebruikt, houd het uit de buurt van andere metalen voorwerpen zoals paperclips, muntstukken, sleutels, spijkers, schroeven of andere kleine metalen voorwerpen die de twee aansluitklemmen kunnen verbinden.** Het kortsluiten van de aansluitklemmen kan brandwonden of brand veroorzaken.
- **Bij verkeerd gebruik kan er vloeistof uit de accu worden gespoten; vermijd elk contact. Als aanraking met de vloeistof toevallig plaatsvindt, spoel het dan af met water. Als de vloeistof in contact komt met de ogen, dient u onmiddellijk een arts te consulteren.** Vloeistof dat uit de accu wordt gespoten kan irritatie of brandwonden veroorzaken.
- **Gebruik geen accupack of apparaat dat is beschadigd of aangepast.** Beschadigde of aangepaste accu's kunnen resulteren in onvoorziën gedrag zoals brand, explosie of het risico op letsel.
- **Stel een accupack of toestel niet bloot aan vuur of excessieve temperaturen.** Blootstelling aan vuur of temperaturen boven 265°F (130°C) kan leiden tot een explosie.
- **Neem alle laadinstructies in acht en laad het accupack of het toestel niet buiten het gespecificeerde temperatuurbereik in de handleiding op.** Het onjuist laden of bij een temperatuur buiten het vermelde temperatuurbereik kan de accu beschadigen en het risico op brand vergroten.
- **Laat onderhoud alleen uitvoeren door een gekwalificeerde reparateur en alleen met identieke reserveonderdelen.** Dit waarborgt dat de veiligheid van het product behouden blijft.
- **Tracht het toestel of het accupack niet zelf aan te passen of te repareren, behalve als dit staat vermeld in de gebruiksaanwijzing voor het gebruik en onderhoud.**
- **Om het risico op letsel te beperken, dient u goed toezicht te houden als een product in de buurt van kinderen wordt gebruikt.**
- **Raak geen hete onderdelen aan.**
- **Gebruik alleen toebehoor dat door de fabrikant van het product is aanbevolen of wordt verkocht.**
- **Niet in regen gebruiken.**
- **Om het risico op een elektrische schok te beperken, mag u het toestel niet onderdompelen in water of een andere vloeistof. Plaats of berg het apparaat niet op waar het in een badkuip of lavabo kan vallen.**

## Technische specificaties

<b>B</b>		
	WL 300 18.0	
V d.c.	Nominale spanning	18V (batterij)
W	Nominaal vermogen	3
◦	Rotatiehoek van de lampkop	104
m	kg	0,4
T	Aanbevolen bedrijfstemperatuur	-10 - 40°C
LM	Totale flux	300/150

## Overzicht (zie afbeelding A)

De nummering van de producteigenschappen heeft betrekking tot de illustratie van het gereedschap op de pagina met afbeeldingen.

- 1 **Lens (transparante afdekking)**
- 2 **Aan-/uit-schakelaar**
- 3 **Scharnierende kop**
- 4 **Integrale haak**
- 5 **Soft grip**

- 6 Bevestiging met band - om het polsbandje (niet inbegrepen) te bevestigen om het risico op het laten vallen van uw gereedschap te beperken.**
- 7 Riemclip**

## Gebruiksaanwijzing

### **OPMERKING**

*Als het elektrisch gereedschap is uitgeschakeld, loopt het gereedschap nog eventjes door.*

Voor meer informatie over de producten van de fabrikant kunt u [www.flex-tools.com](http://www.flex-tools.com) bezoeken.

### **WAARSCHUWING!**

*Verwijder het accupack uit het elektrisch gereedschap, voordat u werkzaamheden aan het elektrisch gereedschap uitvoert.*

### **Voor het inschakelen van het elektrisch gereedschap**

Verwijder het accupack uit het gereedschap en controleer of er onderdelen ontbreken of defect zijn.

### **Het accupack plaatsen/ verwijderen (zie afbeelding B)**

**OPMERKING:** Zie de handleidingen van het accupack en de lader voor gedetailleerde gebruiksinformatie.

#### **Het accupack plaatsen:**

Breng de ribbel op het accupack in één lijn met de groeven in het gereedschap en schuif het accupack vervolgens op het elektrisch gereedschap.

**OPMERKING:** Als u het accupack bevestigt op het gereedschap, moet u ervoor zorgen dat de ribbel op het accupack in één lijn is met de groef in het gereedschap en dat de grendels juist op hun plek vergrendelen. Een onjuiste bevestiging van het accupack kan schade aan de interne onderdelen veroorzaken.

#### **Het accupack verwijderen**

Druk op de ontgrendelknop van het accupack die zich aan de voorkant van het accupack bevindt, om het accupack te ontgrendelen. Trek het accupack eruit en verwijder het uit

het gereedschap.

### **Verwijderbare riemclip (zie afbeelding C)**

Uw gereedschap is voorzien van een verwijderbare riemclip die aan de zijkant van het gereedschap kan worden bevestigd voor een eenvoudig transport.

#### **Plaats de riemclip op het gereedschap:**

- Haal het accupack uit het gereedschap.
- Breng de ribbel in één lijn met het gat van de riemclip met de opening en het gat met de schroefdraad aan de basis van het gereedschap.
- Plaats de schroef en maak de schroef vast met een schroevendraaier (niet inbegrepen).

#### **Verwijder de riemclip van het gereedschap:**

- Haal het accupack uit het gereedschap.
- Gebruik een schroevendraaier om de schroef los te maken die de riemclip aan de lamp bevestigt.
- Verwijder de schroef en de riemclip.

### **Integrale haak (zie afbeelding D)**

Uw gereedschap is voorzien van een ophanghaak. Het kan worden gedragen of opgehangen aan een haak of een haakachtig voorwerp.

Om het risico op letsel of beschadiging aan het product te voorkomen, moet u ervoor zorgen dat de haak stevig genoeg is om het gewicht van de lamp met geplaatst accupack te dragen.

### **De lampkop aanpassen (zie afbeelding E)**

De lampkop kan 104° draaien voor een maximum aan flexibiliteit. Beweeg de kop handmatig in een willekeurige positie binnen het zwenkbereik. Forceer de kop niet verder dan dit punt.

### **Aan- en uitschakelen (zie afbeelding F)**

Uw lamp is voorzien van een tweetraps instelling voor de helderheid, waardoor u verschillende lichtintensiteiten voor het gebruik kunt instellen.

Druk op de AAN-/UIT-schakelaar om het licht met maximale helderheid in te schakelen.

Druk opnieuw op de AAN-/UIT-schakelaar om te wisselen naar de minimale helderheid.

Druk een derde keer erop om het licht uit te schakelen.

### **OPGELET!**

*Als de handige led-lamp knippert en uitgaat, betekent dat de spanning van de accu te laag is en dat hij moet worden opgeladen.*

*Het elektrisch gereedschap start niet opnieuw als het als gevolg van een stroomstoring is uitgeschakeld.*

## Onderhoud en verzorging

### **WAARSCHUWING!**

*Verwijder het accupack uit het elektrisch gereedschap, voordat u werkzaamheden aan het elektrisch gereedschap uitvoert.*

## Reiniging

- Reinig het elektrisch gereedschap en het rooster voor de ventilatiesleuven regelmatig. De reinigingsinterval is afhankelijk van het materiaal en de duur van het gebruik.
- Blaas het binnenste van de behuizing en de motor regelmatig schoon met droge perslucht.

## Reserveonderdelen en accessoires

Voor andere accessoires, in het bijzonder gereedschap en accessoires voor de handige led-lamp, kunt u een kijkje nemen in de catalogi van de fabrikant.

Opengewerkte tekeningen en lijsten met reserveonderdelen zijn terug te vinden op onze homepage:

[www.flex-tools.com](http://www.flex-tools.com)

## Informatie over de afvoer



Alleen voor EU-landen

Gooi het elektrisch gereedschap niet bij het huishoudelijk afval! In overeenkomst met de Europese Richtlijn 2012/19/EU betreffende afgedankte elektrische en elektronische apparatuur en omzetting naar nationale wetgeving moet afgedankt elektrisch gereedschap apart

worden ingezameld en gerecycled op een milieuvriendelijke manier.



**Grondstoffen terugwinnen in plaats van afval verwijderen.**

Apparaten, accessoires en verpakking moeten worden gerecycled op een milieuvriendelijke manier. Plastic onderdelen kunnen aan de hand van het materiaaltype worden gerecycled.



### **OPMERKING**

*Vraag uw verkoper over mogelijkheden voor de afvoer!*

## Uitsluiting van de aansprakelijkheid

De fabrikant en zijn vertegenwoordigers zijn niet verantwoordelijk voor schade of gederfde winst als gevolg van werkonderbrekingen veroorzaakt door het product of door een onbruikbaar product. De fabrikant en zijn vertegenwoordigers zijn niet verantwoordelijk voor schade veroorzaakt door onjuist gebruik van het elektrisch gereedschap of door het gebruik van het elektrisch gereedschap met producten die afkomstig zijn van andere fabrikanten.



## Symboler, der bruges i denne brugsanvisning

### **ADVARSEL!**

Betyder forestående fare. Manglende overholdelse af denne advarsel, kan føre til dødsfald eller ekstremt alvorlige skader.

### **FORSIGTIG!**

Betyder mulig farlig situation. Manglende overholdelse af denne advarsel, kan føre til mindre personskader eller skade på ejendom.

### **BEMÆRK**

Betyder at der er tips og vigtige oplysninger om apparatet.

## Symboler på elværktøjet



For at mindske risikoen for skader, skal brugeren læse brugsanvisningen!



Undgå, at kikke ind i driftslampen.



Oplysninger om bortskaffelse af gamle apparater

## Af hensyn til din sikkerhed

### **ADVARSEL!**

Læs venligst følgende, inden elværktøjet tages i brug:

- Disse brugsanvisninger,
- Gældende regler på stedet, hvor produktet bruges, for at undgå ulykker.

Dette elværktøjet er af høj kvalitet, og det er fremstillet i henhold til de vedstående sikkerhedsforordninger.

Men når værktøjet er i brug, kan det stadig være en fare for brugerens eller en tredjeparts liv og lemmer, eller elværktøjet eller anden ejendom kan blive beskadiget.

Dette praktiske LED-lys må kun bruges til det, det er beregnet til

- tiltænkte formål,
- og den skal altid være i god tilstand.

Skader og fejl, der påvirker sikkerheden, skal straks repareres.

## Anvendelsesformål

Dette praktiske LED-lys er designet

- til erhvervsbrug inden for industri og handel,
- til oplysning af fjerne genstande og områder med ekstra lys.

## Sikkerhedsadvarsler om dette praktiske LED-lys

### **ADVARSEL!**

Læs alle sikkerhedsadvarsler, instruktioner, billeder og specifikationer, der følger med dette apparat. Hvis anvisningerne nedenfor ikke følges, kan det føre til elektrisk stød, brand og/eller alvorlig personskade.

- Denne lyskilde kan ikke udskiftes. Når lyskildens levetid er færdig, skal hele armaturet udskiftes.
- **Forhindre utilsigtet start. Sørg for, at tænd/sluk-knappen er slukket, inden batteriet sættes på, og inden apparatet løftes op eller bæres rundt.** Hvis apparatet bæres med fingeren på kontakten, eller oplades med tænd/sluk-knappen tændt, øger det risikoen for ulykker.
- **Batteripakken skal fjernes fra apparatet, inden det justeres, og inden tilbehør skiftes og inden apparatet gemmes væk.** Sådanne forebyggende sikkerhedsforanstaltninger reducerer risikoen for at starte apparatet ved et uheld.
- **Ret ikke lysstrålen mod personer eller kæledyr, og undgå at stirre ind i lyset, selv på afstand.**
- **For at reducere risikoen for skader, må du ikke stirre ind i lampen. Dette kan føre til seriøse øjenskader.**
- **For at reducere risikoen for forbrændinger, må du ikke røre objektivet.**
- **Dette lys må ikke bruges i eksplosionsfarlig atmosfære, såsom i nærheden af brændbare væsker, gasser eller støv.** Lyset skaber varme, der kan antænde støv eller dampe.
- **Batteripakken må kun oplades med opladeren fra fabrikanten.** Hvis en oplader, der er egnet til én slags batteri, bruges med en anden slags batteri, kan det føre til brand.
- **Anvend kun apparater med særligt udpegede batteripakker.** Brug af andre batterier kan skabe risiko for personskade og brand.

- Når batteriet ikke er i brug, skal den holdes væk fra andre metalgenstande som papirclips, mønter, nøgler, søm, skruer eller andre små metalgenstande, der kan skabe forbindelse fra en pol til den anden. **Shorting batteripolerne sammen kan forårsage forbrændinger eller brand.**
- Ved forkert brug kan der slippe væske ud af batteriet: Undgå kontakt. Hvis det alligevel skulle ske, skylles med vand. Hvis væsken kommer i øjnene, skal man også søge læge. Væske fra batteriet kan forårsage irritation eller forbrændinger.
- Brug ikke en batteripakke eller et apparat, der er beskadiget eller som er blevet ændret. Beskadigede eller modificerede batterier kan opføre sig uforudsigeligt og forårsage brand, eksplosion eller risiko for personskade.
- Batteriet og værktøjet må ikke udsættes for ild eller for høje temperaturer. Udsættelse for ild eller temperaturer over 130 °C kan føre til eksplosion.
- Følg alle anvisninger vedrørende opladning, og oplad ikke batteriet eller apparatet uden for temperaturområdet, der står i vejledningerne. Forkert opladning eller temperaturer uden for det angivne område kan beskadige batteriet og øge risikoen for brand.
- Produktet må kun repareres af en kvalificeret tekniker, og der må kun bruges identiske reservedele. Dette vil sikre, at produktet fortsat er sikker at bruge.
- Du må ikke ændre eller forsøge på at reparere apparatet eller batteripakken, undtagen som angivet i brugsvejledningen.
- For at reducere risikoen for skader, er det nødvendigt med nøje opsyn, når et produkt bruges i nærheden af børn.
- Undgå kontakt med varme dele.
- Brug kun tilbehør anbefalet eller solgt af fabrikanten.
- Produktet må ikke bruges i regnvejr.
- For at mindske risikoen for elektrisk stød, må apparatet ikke puttes i vand eller anden væske. Stil eller opbevar ikke apparatet, hvor det kan falde eller blive trukket ind i en balje eller vask.

## Tekniske specifikationer

B		
	WL 300 18.0	
V	Nominel spænding	18V (batteri)
W	Nominel effekt	3
°	Lampens drejevinkel	104
m	kg	0,4
T	Anbefalet driftstemperatur	-10 - 40°C
LM	Samlet flux	300/150

## Oversigt (se figur A)

Nummereringen af produkttegenskaberne refererer til billedet af maskinen på grafiksiden.

- 1 **Objektiv (gennemsigtigt låg)**
- 2 **Tænd/sluk-knap**
- 3 **Drejehoved**
- 4 **Indbygget krog**
- 5 **blødt greb**
- 6 **Ring til spændebånd - Til montering af et spændebånd (medfølger ikke) så du ikke taber værktøjet.**
- 7 **Bælteklemme**

## Brugsanvisninger



### BEMÆRK

Når elværktøjet slukkes, fortsætter det med at køre i et kort stykke tid.

Yderligere oplysninger om producentens produkter kan findes på [www.flex-tools.com](http://www.flex-tools.com).



### ADVARSEL!

Tag batteriet ud, før der udføres nogen form for arbejde på elværktøjet.

## Inden elværktøjet tændes

Tag batteripakken ud af værktøjet, og sørg for at der ikke mangler nogen dele og at ingen af delene er beskadiget.

## Montering/aftagning af batteripakken (se figur B)

**BEMÆRK:** Se brugsoplysninger i brugsvejledningen til batteriet og opladeren.

### Montering af batteripakken:

Flugt den hævede ribbe på batteripakken med rillerne i værktøjet, og tryk derefter batteripakken ind i værktøjet.

**BEMÆRK:** Når batteripakken sættes i værktøjet, skal du sørge for, at den hævede ribbe på batteripakken flugter med rillen i værktøjet, og at låsene klikker ordentligt på plads. Hvis batteripakken sættes forkert i, kan det beskadige delen i værktøjet.

### Aftagelse af batteripakken

Tryk på batteriets udløsningsknapper på forsiden af batteripakken, for at frigøre batteripakken. Træk batteripakken ud af værktøjet.

## Aftagelig bæltelemme (se figur C)

Dit værktøj er udstyret med en aftagelig bæltelemme, der kan sætte på siden af værktøjet for nem transport.

### Montering af bæltelemmen på værktøjet:

- Fjern batteripakken fra værktøjet.
- Sørg for, at ribben og hullet på bæltelemmen passer sammen med åbningen og gevindhullet på bunden af værktøjet.
- Sæt skruen i, og stram skruen med en skruetrækker (medfølger ikke).

### Tag batteripakken ud af værktøjet:

- Fjern batteripakken fra værktøjet.
- Brug en skruetrækker til at løsne skruen, der holder bæltelemmen fast på lyset.
- Fjern skruen og bæltelemmen.

## Indbygget krog (se figur D)

Værktøjet er udstyret med en hængekrog. Det kan bæres i krogen eller hænges på en genstand.

For at forhindre risikoen for personskader eller produktskader, skal du sørge for, at krogen er stærk nok til at holde lysets vægt med batteripakken i.

## Justering af lyshovedet (se figur E)

Det lette hoved drejer 104° for maksimal fleksibilitet. Flyt hovedet manuelt til den ønskede position inden for drejningsområdet. Tryk ikke hovedet ud over dette område.

## Sådan tændes og slukkes apparatet (se figur F)

Dit lys er udstyret med en lysstyrkejustering i to trin, der bruges til at justere lysstyrken under brug.

Tryk på tænd/sluk-knappen for, at tænde lyset på den højeste lysstyrke.

Tryk på tænd/sluk-knappen igen for, at skifte til den laveste lysstyrke.

Tryk en tredje gang for, at slukke for lyset.



### **FORSIGTIG!**

*Når dette praktiske LED-lys blinker og slukker, betyder det, at batterispændingen er for lav og batteriet skal lades op.*

*I tilfælde af strømsvigt, vil elværktøjet ikke automatisk starte igen, når strømmen kommer tilbage.*

## Vedligeholdelse og pleje



### **ADVARSEL!**

*Tag batteriet ud, før der udføres nogen form for arbejde på elværktøjet.*

## Rengøring

- Rengør regelmæssigt elværktøjet og skærmen foran ventilationsåbningerne. Rengøringshyppigheden afhænger af materialet, og hvor meget værktøjet bruges.
- Blæs regelmæssigt kabinettet indeni og motoren med tør trykluft.

## Reserve dele og tilbehør

For andet tilbehør, især værktøjer og tilbehør til dette praktiske LED-lys, bedes du se producentens kataloger.

Tegninger og lister over reservedele kan findes på vores hjemmeside:

[www.flex-tools.com](http://www.flex-tools.com)

## Oplysninger om bortskaffelse

---



Kun EU-lande  
Elværktøj må ikke smides ud  
sammen med husholdningsaffald!

I overensstemmelse med europæisk direktiv 2012/19/EU om affald af elektrisk og elektronisk udstyr og gennemførelse i national ret, skal elværktøj indsamles separat og genanvendes på en miljøvenlig måde.



**Genbrug af råmaterialer i stedet for bortskaffelse af affald.**

Enheden, tilbehøret og emballagen skal genbruges på en miljøvenlig måde. Plastdele separeres til genbrug efter materialetype.



### **BEMÆRK**

*Spørg din forhandler om dine bortskaffelsesmuligheder!*

## Ansvarsfraskrivelse

---

Fabrikanten og dennes repræsentant er ikke ansvarlige for nogen skader eller tabt fortjeneste på grund af afbrydelser i forretninger, forårsaget af produktet eller et ubrugeligt produkt. Fabrikanten og dennes repræsentant er ikke ansvarlige for nogen skader, der skyldes forkert brug af elværktøjet eller ved brug af elværktøjet med produkter fra andre fabrikanter.

## Symboler som brukes i denne håndboken

### **ADVARSEL!**

Betegner en umiddelbar fare. Unnlatelse av å følge denne advarselen kan føre til død eller alvorlige personskader.

### **OBS!**

Betegner en mulig farlig situasjon. Unnlatelse av å følge denne advarselen kan føre til lette personskader eller materielle skader.

### **MERK**

Betegner brukstips og viktig informasjon.

## Symboler på elektroverktøyet



Les bruksanvisningen for å redusere risikoen for personskade!



Ikke se direkte på driftslampen



Avhendingsinformasjon for den gamle maskinen

## For din sikkerhet.

### **ADVARSEL!**

Før du bruker elektroverktøyet må du lese og følge:

- disse driftsinstruksjonene,
  - de aktuelle gyldige anleggsreglene og reguleringene for forebygging av ulykker.
- Dette elektroverktøyet er utformet med moderne teknologi, og er blitt konstruert i henhold til gjeldende sikkerhetsreguleringer.

Allikevel kan elektroverktøyet utgjøre fare for liv og lemmer for brukeren eller en tredjepart, eller elektroverktøyet eller annen eiendom kan bli skadd.

Det praktiske LED-lyset kan bare brukes

- som tiltenkt,
- i perfekt tilstand.

Feil som påvirker sikkerheten, må korrigeres umiddelbart.

## Tiltenkt bruk

Det praktiske LED-lyset er designet

- for kommersiell bruk i industri og handel,
- for å belyse fjerne gjenstander og områder som krever ekstra lys.

## Sikkerhetsadvarsler for praktisk led-lys

### **ADVARSEL!**

**Les alle sikkerhetsadvarsler, instruksjoner, illustrasjoner og spesifikasjoner som følger med dette apparatet.** Manglende etterlevelse av alle instruksjonene under kan resultere i elektrisk støt, brann og/eller alvorlig skade.

- Lyskilden til denne lampen kan ikke byttes ut. Når lyskilden når sin levetid, skal hele lampen skiftes ut.
- **Unngå utilsiktet oppstart. Forsikre deg om at bryteren er i av-stilling før du kobler til batteripakken, plukker opp eller bærer apparatet.** Å bære apparatet med fingeren på bryteren eller å aktivere apparatet som har slått på, innbyr til ulykker.
- **Koble batteripakken fra apparatet før du gjør noen justeringer, bytter tilbehør eller lagrer apparatet.** Slike forebyggende sikkerhetstiltak reduserer risikoen for å starte apparatet ved et uhell.
- **Ikke rett lysstrålen mot personer eller kjæledyr, og unngå å stirre inn i lyset selv på avstand.**
- **For å redusere risikoen for personskade, må du ikke dele på driftslampen.** Alvorlig øyeskade kan oppstå.
- **Ikke berør den varme linsen for å redusere risikoen for forbrenning.**
- **Ikke bruk dette lyset i eksplosive atmosfærer, for eksempel i nærvær av brennbare væsker, gasser eller støv.** Lys skaper varme som kan antenne støv fra røyk.
- **Lad kun batteripakker med laderen som er spesifisert av produsenten.** En lader som passer for én type batteripakke, kan gi brannfare dersom den brukes med andre batteripakker.
- **Bruk bare apparatet med spesielt angitte batteripakker.** Bruk av andre batteripakker kan skape risiko for skader og brann.

- Når batteripakken ikke er i bruk, må du holde den fra andre metallgjenstander, som binders, mynter, nøkler, spiker, skruer eller andre små metallgjenstander, som kan koble fra en terminal til en annen. Kortslutning av batteripolene kan forårsake brannskader eller brann.
- Under farlige forhold kan væske komme ut av batteriet. Unngå kontakt. Hvis kontakt oppstår ved et uhell, skyll med vann. Hvis væske kommer i kontakt med øyet, må du umiddelbart søke medisinsk hjelp. Væske som blir slynget ut av batteriet, kan forårsake irritasjon eller brannskade.
- Ikke bruk en batteripakke eller et apparat som er skadet eller modifisert. Skadede eller modifiserte batterier kan utvise uforutsigbar oppførsel som kan føre til brann, eksplosjon eller fare for personskade.
- Ikke utsett en batteripakke eller et apparat for brann eller for høy temperatur. Eksponering for brann eller temperaturer over 130 °C (265 °F) kan forårsake eksplosjon.
- Følg alle ladeanvisninger og ikke lad batteripakken eller apparatet utenfor temperaturområdet som er spesifisert i instruksjonene. Lading på feil måte eller ved temperaturer utenfor det angitte området kan skade batteriet og øke risikoen for brann.
- Få utført service av en kvalifisert reparatør som kun bruker identiske reservedeler. Dette vil sikre at sikkerheten til produktet opprettholdes.
- Ikke modifiser eller prøv å reparere apparatet eller batteripakken, unntatt som angitt i bruks- og vedlikeholdsinstruksjonene.
- For å redusere risikoen for skader, er nøye tilsyn nødvendig når et produkt brukes i nærheten av barn.
- Ikke kom i kontakt med varme deler.
- Bruk kun tilbehør som er anbefalt eller solgt av produsenten.
- Ikke bruk i regn.
- Ikke legg apparatet i vann eller annen væske for å redusere risikoen for elektrisk støt. Ikke sett eller oppbevar apparatet på et sted der det kan falle eller dras ned i et badekar eller en vask.

## Technical specifications

B		
	WL 300 18.0	
V d.c.	Merkespenning	18V (batteri)
W	Nominell effekt	3
°	Rotasjonsvinkel på lampehodet	104
m	Kg	0,4
T	Anbefalt driftstemperatur	-10 - 40°C
LM	Total flyt	300/150

## Oversikt (se figur A)

Nummereringen av produktfunksjonene viser til illustrasjonen av maskinen på diagramsiden.

- 1 Linse (gjennomsiktig deksel)
- 2 På/av-knapp
- 3 Svinghode
- 4 Integreert krok
- 5 Mykt grep
- 6 Stroppfeste - For å feste en håndleddsstropp (ikke inkludert) for å redusere sjansene for å slippe verktøyet.
- 7 Belteklips

## Driftsinstruksjoner



### MERK

Når elektroverktøyet slås av, fortsetter det å gå i en liten stund.

For mer informasjon om produsentens produkter, gå til [www.flex-tools.com](http://www.flex-tools.com).



### ADVARSEL!

Før du utfører arbeid på elektroverktøyet, må du ta batteripakken ut av verktøyet.

## Før du slår på elektroverktøyet

Fjern batteripakken fra verktøyet, og kontroller at det ikke mangler eller har ødelagte deler.

## For å feste / ta av batteripakken (se figur B)

**MERK:** Se håndboken for batteripakken og laderen for detaljert driftsinformasjon.

### Slik fester du batteripakken:

Juster den hevede ribben på batteripakken med sporene i verktøyet, og skyv deretter batteripakken på verktøyet.

**MERK:** Når du plasserer batteripakken på verktøyet, må du forsikre deg om at den hevede ribben på batteripakken er på linje med sporet inne i verktøyet, og at sperrene klikker på plass ordentlig. Feil festing av batteripakken kan skade interne komponenter.

### Slik tar du av batteripakken

Trykk på batteriutløserknappen foran på batteripakken for å frigjøre batteripakken. Trekk batteripakken ut og ta den ut av verktøyet.

## Avtakbar belteklips (se figur C)

Verktøyet ditt er utstyrt med en avtakbar belteklips som kan plasseres på siden av verktøyet for enkel transport.

### Installer belteklipsen på verktøyet:

- Fjern batteripakken fra verktøyet.
- Rett inn ribben og hullet på belteklipsen med henholdsvis åpningen og det gjengede hullet på bunnen av verktøyet.
- Sett inn skruen og stram skruen med en skrutrekker (ikke inkludert).

### Fjern belteklipsen fra verktøyet:

- Fjern batteripakken fra verktøyet.
- Bruk en skrutrekker til å løse skruen som fester belteklipsen til lyset.
- Fjern skruen og belteklipsen.

## Integrert krok (se figur D)

Verktøyet ditt er utstyrt med en hengekrok. Den kan bæres eller henges på en krok eller en krokliggende gjenstand.

For å forhindre risiko for personskada eller produktskada, må du sørge for at kroken er solid nok til å holde vekten på lyset med påmontert batteripakke.

## Justere lyshodet (se figur E)

Det lette hodet svinger 104 ° for maksimal fleksibilitet. Flytt hodet manuelt til en hvilken som helst posisjon innenfor dreieområdet. Ikke tving hodet utenfor dette området.

## Slå på og av (se figur F)

Lyset ditt er utstyrt med en to-trinns lysstyrkejustering som gir forskjellige lysintensiteter for operasjonen.

Trykk på PÅ / AV-bryteren for å slå på lyset i maksimal lysstyrke.

Trykk på PÅ / AV-bryteren igjen for å skifte til minimum lysstyrke.

Trykk en tredje gang for å slå av lyset.



### **OBS!**

*Når det praktiske LED-lyset blinker og slukker, betyr det at batterispenningen er lav og må lades.*

*Etter strømbrudd vil ikke det påslåtte verktøyet begynne å kjøre igjen.*

## Vedlikehold og pleie



### **ADVARSEL!**

*Før du utfører arbeid på elektroverktøyet, må du ta batteripakken ut av verktøyet.*

## Rengjøring

- Rengjør elektroverktøyet og gitteret foran luftehullene regelmessig. Hyppighet på rengjøring er avhengig av materialet og varigheten av bruken.
- Blås regelmessig ut innsiden av huset og motoren med tørr trykkluft.

## Reservedeler og tilbehør

For annet tilbehør, spesielt verktøy og praktisk LED-lystilbehør, finner du i produsentens kataloger.

Forstørrede tegninger og lister over reservedeler finner du på hjemmesiden vår:

[www.flex-tools.com](http://www.flex-tools.com)

## Informasjon om avfallshåndtering

---



Kun EU-land

Ikke kast elektroverktøy med husholdningsavfall! I samsvar med det europeiske direktivet 2012/19 / EU om avfall elektrisk og elektronisk utstyr og innføring i nasjonal lovgivning, må brukt elektrisk verktøy samles inn separat og resirkuleres på en miljøvennlig måte.



**Råstoffgjenvinning i stedet for avfallshåndtering.**

Enheten, tilbehøret og emballasjen skal resirkuleres på en miljøvennlig måte. Plastdeler skal resirkuleres i henhold til materialtype.



### **MERK**

*Spør forhandleren din om hvilke alternativer du har for avfallshåndtering!*

## Unntak fra ansvar

---

Produsenten og produsentens representant er ikke ansvarlig for skade og tapte fortjeneste på grunn av avbrudd i virksomheten forårsaket av produktet eller av et ubrukbart produkt. Produsenten og produsentens representant er ikke ansvarlig for eventuelle skader som forårsakes av feil bruk av verktøyet eller ved bruk av verktøyet med produkter fra andre produsenter.



## Symboler som används i denna manual

### **! VARNING!**

Indikerar överhängande fara. Om inte dessa varningar följs kan det resultera i dödsfall eller extremt allvarliga skador.

### **! FÖRSIKTIGHET!**

Indikerar en eventuell farlig situation. Om inte dessa varningar följs kan det leda till lättare skador eller skador på egendom.

### **! NOTERA**

Indikerar programtips och viktig information.

## Symboler på elverktyget



För att minska risken för skador. läs igenom driftinstruktionerna!



Stirra inte in i påslagen lampa.



Avyttringsinformation för den gamla maskinen

## För din säkerhet

### **! VARNING!**

Innan elverktyget används, läs igenom och följ:

- dessa driftinstruktioner,
- nuvarande giltiga anläggningsregler och bestämmelserna för att förhindra olyckor.

Detta elverktyg är toppmodernt och har skapats i enlighet med godkända säkerhetsbestämmelser.

Oavsett detta, under användning av elverktyget kan det utgöra en livsfara för användaren eller tredje part eller så kan elverktyget eller egendom skadas.

Den praktiska LED-lampan skall endast användas

- såsom avsetts,
- i perfekt funktion.

Fel som påverkar säkerheten skall repareras omedelbart.

## Avsedd användning

- Den praktiska LED-lampan är konstruerad
- för kommersiell användning inom industri och handel,
  - för att belysa objekt på avstånd och områden som behöver ytterligare belysning.

## Säkerhetsvarningar för praktisk ledlampa

### **! VARNING!**

**Läs igenom alla säkerhetsvarningar, instruktioner, illustrationer och specifikationer som medföljer denna apparat. Underlåtenhet att följa alla instruktioner som listas nedan kan resultera i elektriska stötar, brand och/eller allvarliga personskador.**

- Ljuskällan i denna armatur är inte utbytbar, när ljuskällan är förbrukad skall hela armaturen bytas ut.
- **Förebygg oavsiktlig start. Se till att strömbrytaren är i avstängt läge innan ett batteripaket ansluts, plockas upp eller apparaten bärs.** Att bära apparaten med fingret på strömbrytaren eller en strömansluten apparat verktyg som är påslagna inbjuder till olyckor.
- **Batteripaketet måste tas ur apparaten innan några**
- **justeringar görs, tillbehör byts eller apparaten läggs undan för förvaring.** Dessa förebyggande säkerhetsåtgärder minskar risken för att apparaten startas oavsiktligt.
- **Rikta inte ljustrålen mot personer eller djur och undvik att stirra in i ljuset även från långt avstånd.**
- **För att minska risken för skador, stirra inte in i påslagen lampa. Allvarliga ögonskador kan uppstå.**
- **För att minska risken för brännskador, vidrör inte den heta linsen.**
- **Använd inte denna lampa i explosiva miljöer som t.ex. i närvaron av brandfarliga vätskor, gaser eller damm.** Lampan skapar värme som kan antända damm eller ångor.
- **Ladda endast batteripaket med den laddare som angivits av tillverkaren.** En laddare som är lämplig för en typ av batteripaket kan skapa en risk för brand när den används med ett annat batteripaket.

- **Använd endast apparater med specifikt designade batteripaket.** Användning av andra batteripaket kan medföra risk för personskador och eld.
- **När batteripaket inte används bör det hållas borta från andra metallföremål som gem, mynt, nycklar, spikar, skruvar och andra små metallföremål som kan skapa kontakt mellan de två polerna.** Kortslutning av batteriets terminaler kan orsaka brännskador eller en brand.
- **Under olämpliga förhållanden kan vätska spruta ut från batteriet. Undvik kontakt. Vid oavsiktlig kontakt, spola med vatten. Om vätskan kommer i kontakt med ögonen, sök också läkarhjälp.** Vätska som sprutar ur batteriet kan orsaka sveda och brännskador.
- **Använd inte ett batteripaket eller apparat som skadats eller modifierats.** Skadade eller modifierade batterier kan leda till oförutsägbart uppträdande som leder till brand, explosion eller risk för personskador.
- **Utsätt inte batteripaketet eller apparaten för eld eller extrema temperaturer.** Exponering av eld eller temperaturer över 130 °C kan orsaka explosion.
- **Följ alla laddningsinstruktioner och ladda inte batteripaketet eller apparaten utanför det temperaturområde som anges i instruktionerna.** Felaktig laddning eller vid temperaturer utanför angivet temperaturområde kan skada batteriet och ökar risken för brand.
- **Låt service utföras av en kvalificerad servicetekniker som endast använder identiska utbytesdelar.** Det säkerställer att produktens säkerhet bibehålls.
- **Modifiera inte eller försök att reparera apparaten eller batteripaketet förutom såsom indikeras i instruktionerna för användning och skötsel.**
- **För att minska risken för personskador krävs noggrann övervakning när produkten används i närheten av barn.**
- **Vidrör inte heta delar.**
- **Använd endast tillbehör som rekommenderas eller säljs av tillverkaren.**
- **Använd inte den i regn.**

- **För att minska risken för elektriska stötar, sänk inte ner apparaten i vatten eller någon annan vätska.** Undvik att placera eller förvara apparaten på en plats där den kan falla ner eller dras ner i ett badkar eller handfat.

## Tekniska specifikationer

<b>B</b>		
	WL 300 18.0	
V d.c.	Märkspänning	18V (batteri)
W	Märkeffekt	3
°	Rotationsvinkel för lamphuvud	104
m	Kg	0,4
T	Rekommenderad drifttemperatur	-10 - 40°C
LM	Total flux	300/150

## Översikt (se bild A)

Numreringen på produktfunktionerna refererar till illustrationen på maskinen på den grafiska sidan.

- 1 Lins (Transparent hölje)
- 2 Strömbrytare
- 3 Vridbart huvud
- 4 Integralkrok
- 5 Mjukt handtag
- 6 Remfäste - För fastsättning av en handledsrem (medföljer inte) för att minska risken att verktyget tappas.
- 7 Bältesklämma

## Driftinstruktioner



### NOTERA

När elverktyget stängs av fortsätter det att köras en kort stund.

För ytterligare information om tillverkarens produkter gå till [www.flex-tools.com](http://www.flex-tools.com).



### VARNING!

Ta bort batteriet från verktyget innan något arbete utförs på elverktyget.

## Innan elverktyget slås på

Ta bort batteripaketet från verktyget och kontrollera att inga delar saknas eller är skadade.

## Montera/ta bort batteripaketet (se bild B)

**UPPMÄRKSAMMA:** Se batteripaketets och laddarens manual för detaljerad driftinformation.

### Montera batteripaketet:

Rikta in den upphöjda listen på batteripaketet mot spåren i verktyget och skjut sedan in batteripaketet i verktyget.

**UPPMÄRKSAMMA:** När batteripaketet placeras i verktyget, se till att den upphöjda listen på batteripaketet är i linje med spåren på insidan i verktyget och att hakarna snäpper på plats korrekt. Felaktig montering av batteripaketet kan skada interna komponenter.

### Ta bort batteripaketet:

Tryck in låsknappen för batteriet som är placerad på framsidan av batteripaketet, för att lossa batteripaketet. Dra ut batteripaketet och ta bort det från verktyget.

## Löstagbar bältesklämma (se bild C)

Ditt verktyg är utrustad med en löstagbar bältesklämma som kan placeras på valfri sida av verktyget för bekväm transport.

### Installera bältesklämmen på verktyget:

- Ta ut batteripaketet från verktyget.
- Rikta in listen och hålet på bältesklämmen mot öppningen och det gängade hålet på basen på verktyget.
- Sätt i skruven och dra åt skruven med en skruvmejsel (medföljer inte).

### Ta bort bältesklämmen från verktyget:

- Ta ut batteripaketet från verktyget.
- Använd en skruvmejsel för att lossa skruven som fäster bältesklämmen på lampan.
- Ta bort skruven och bältesklämmen.

## Integralkrok (se bild D)

Ditt verktyg är utrustat med en upphängningskrok. Den kan bäras eller hängas på en krok eller krokliknande objekt.

För att förhindra risk för skador eller produktskador se till att kroken är tillräckligt stadig för att klara vikten av lampan med monterat batteripaket.

## Justera lamphuvudet (se bild E)

Lamphuvudet är vridbart 104° för maximal flexibilitet. Flytta manuellt huvudet till någon position inom det vridbara området. Tvinga inte huvudet bortom detta område.

## Slå på och stänga av (se bild F)

Din lampan är utrustad med en tvåstegsjustering av ljusstyrkan för att få olika ljusintensitet för ditt arbete.

Tryck på ON/OFF omkopplaren på lampan för att slå på lampan med maximal ljusstyrka.

Tryck på ON/OFF omkopplaren för att ändra till minimal ljusstyrka.

Tryck en tredje gång för att stänga av lampan.



### **FÖRSIKTIGHET!**

*När den praktiska LED-lampan blinkar och slocknar betyder det att batterispänningen är låg och att batteriet behöver laddas.*

*Efter ett elavbrott kommer påslagna elverktyget inte att börja köra igen.*

## Underhåll och skötsel



### **VARNING!**

*Ta bort batteriet från verktyget innan något arbete utförs på elverktyget.*

## Rengöring

- Rengör elverktyget och gallret framför ventilationsöppningarna regelbundet. Frekvensen för rengöring beror på använt material och hur länge den använts.
- Blås regelbundet ur höljets inre delar med torr tryckluft.

## Reservdelar och tillbehör

För andra tillbehör, särskilt verktygs- och praktiska LED-lamptillbehör, kan hittas i tillverkarens kataloger.

Sprängritningar och reservdelslistor kan hittas på vår hemsida:

**[www.flex-tools.com](http://www.flex-tools.com)**

## Information om avyttring

---



Endast EU-länder

Kasta inte elektriska elverktyg i hushållssoporna! I enlighet med europeiska direktivet 2012/19/EU om Waste Electrical and Electronic Equipment (WEEE, hantering av elektriskt och elektroniskt avfall) och överfört till nationella lagar måste elektriska elverktyg samlas in separat och återvinnas på ett miljövänligt sätt.



**Råmaterial återanvänds istället för att kastas som avfall.**

Enheter, tillbehör och förpackning skall återvinnas på ett miljövänligt sätt. Plastdelar identifieras för återvinning enligt materialtyp.



### **NOTERA**

*Fråga din återförsäljare om alternativ för avyttring!*

## Undantag från ansvar

---

Tillverkaren och dess representanter är inte ansvariga för några skador och förlust av förtjänst på grund avbrott i affärsverksamheten orsakat av produkten eller av en oanvändbar produkt. Tillverkaren och dess representant är inte ansvarig för några skador som orsakats av felaktig användning av elverktyget eller av användning av elverktyget med produkter från andra tillverkare.

## Käyttöoppaassa käytetyt symbolit



### **VAROITUS!**

*Ilmaisee uhkaavaa vaaraa. Tämän varoituksen noudattamatta jättäminen voi johtaa kuolemaan tai erittäin vakaviin vammoihin.*



### **HUOMIO!**

*Ilmaisee mahdollisesti vaarallisen tilanteen. Tämän varoituksen noudattamatta jättäminen voi johtaa lieviin vammoihin tai omaisuusvahinkoihin.*



### **HUOMAUTUS**

*Ilmaisee käyttövinkkejä ja tärkeitä tietoja.*

## Sähkötyökalussa olevat symbolit



Lue käyttöopas loukkaantumista varten vähentämiseksi!



Älä tuijota käyttövaloa.



Vanhan koneen hävittämistiedot

## Turvallisuutesi takia



### **VAROITUS!**

*Ennen sähkötyökalun käyttämistä lue seuraavat ja noudata niitä:*

- *tnämä käyttöohjeet,*
- *tnykyiset voimassa olevat työpaikan säännöt ja onnettomuuksien ehkäisemistä koskevat säännöt.*

*Tämä työkalu on uusinta tekniikkaa ja se on rakennettu hyväksytyjen turvallisuusmääräysten mukaisesti.*

*Sähkötyökalun käyttö saattaa kuitenkin aiheuttaa hengenvaaran tai loukkaantumista käyttäjälle tai kolmannelle osapuolelle tai sähkötyökalu tai muu omaisuus voi vaurioitua.*

*LED-käsivaloa saa käyttää vain*

- *sen käyttötarkoituksen mukaisesti,*
- *täydellisessä toimintakunnossa.*

*Turvallisuuteen vaikuttavat häiriöt on korjattava välittömästi.*

## Käyttötarkoitus

LED-käsivalo on suunniteltu

- ammattikäyttöön teollisuudessa ja kaupan alalla,
- etäällä olevien kohteiden ja lisävaloa vaativien alueiden valaisuun.

## LED-käsivalon turvallisuusvaroitukset



### **VAROITUS!**

**Lue kaikki laitteen mukana tulleet turvallisuusvaroitukset, ohjeet, piirustukset ja tekniset tiedot.** Jos kaikkia alla olevia ohjeita ei noudateta, seurauksena saattaa olla sähköisku, tulipalo ja/tai vakava loukkaantuminen.

- Tämän valaisimen valonlähde ei voi vaihtaa. Kun valonlähde saavuttaa käyttöikänsä, koko valaisin on vaihdettava.
- **Estä vahingossa käynnistyminen. Varmista, että kytkin on off-asennossa, ennen kuin liität akun, nostat laitteen tai kannat sitä.** Laitteen kantaminen niin, että sormesi on kytkimellä, tai laitteeseen virran kytkeminen kytkin päällä voi aiheuttaa onnettomuuksia.
- **Akku tulee poistaa laitteesta ennen säätöjä, lisävarusteiden vaihtamista tai laitteen varastoon laittamista.** Nämä estävät turvallisuustoimenpiteet vähentävät laitteen vahingossa käynnistämisen riskiä.
- **Älä suuntaa valonsädettä ihmisiin tai lemmikkieläimiin ja vältä tuijottamista valoa edes kaukaa.**
- **Älä tuijota palavaan valoon loukkaantumista välttämiseksi. Se voi aiheuttaa vaikean silmävamman.**
- **Älä koske kuumaan linssiin palovammojen välttämiseksi.**
- **Älä käytä tätä valoa räjähdysriskissä ympäristössä, kuten esimerkiksi syttyvien nesteiden, kaasujen tai pölyn lähellä.** Valo tuottaa lämpöä, joka voi sytyttää pölyn tai höyryä.
- **Lataa akut vain valmistajan määrätelmällä laturilla.** Laturi, joka sopii yhdentyyppiselle akulle voi aiheuttaa tulipalovaaran, jos sitä käytetään toisenlaisen akun kanssa.
- **Käytä laitteessa vain erityisesti siihen tarkoitettuja akkuja.** Muunlaisten akkujen

käyttö saattaa aiheuttaa henkilövahingon tai tulipalon vaaran.

- **Kun akku ei ole käytössä, pidä se poissa metalliesineiden, kuten paperiliitinten, kolikoiden, avainten, naulojen, ruuvien tai muiden pienten metalliesineiden, läheltä, jotta ne eivät voi liittää yhtä napaa toiseen.** Akun napojen oikosulku voi aiheuttaa palovammoja tai tulipalon.
- **Akusta voi valua nestettä väärästä käytöstä johtuen. Vältä kosketusta nesteeseen. Jos kosket nesteeseen vahingossa, huuhtelee vedellä. Jos nestettä pääsee silmään, hakeudu lääkärin hoitoon.** Akusta valuva neste voi aiheuttaa ärsytystä tai palovammoja.
- **Älä käytä akkua tai työkalua, joka on vaurioitunut tai jota on muutettu.** Vaurioituneet tai muutetut akut voivat käyttäytyä arvaamattomasti ja aiheuttaa tulipalon, räjähdyksen tai loukkaantumisvaaran.
- **Älä altista akkua tai laitetta tulelle tai äärimmäisille lämpötiloille.** Altistaminen tulelle tai yli 130 °C:n lämpötilalle voi aiheuttaa räjähdyksen.
- **Noudata kaikkia latausohjeita. Älä lataa akkua tai laitetta lämpötilassa, joka ei ole ohjeissa ilmoitetun lämpötila-alueen sisällä.** Virheellinen lataaminen tai lataaminen ilmoitetun lämpötila-alueen ulkopuolella olevassa lämpötilassa voi vaurioittaa akkua ja lisätä tulipalovaaraa.
- **Teetä huolto pätevällä huoltohenkilöllä, joka käyttää vain identtisiä vaihtosia.** Näin varmistetaan, että tuotteen turvallisuus säilyy.
- **Älä muuta tai yritä korjata laitetta tai akkua, ellei sitä ole mainittu käyttö- ja hoito-ohjeissa.**
- **Valvo laitetta tarkasti, jos sitä käytetään lasten lähellä, jotta vältetään loukkaantumisvaara.**
- **Älä koske kuumiin osiin.**
- **Käytä vain valmistajan suosittelemia tai myymiä lisäosia.**
- **Älä käytä sateella.**
- **Älä laita laitetta veteen tai muuhun nesteeseen sähköiskuvaaran vähentämiseksi. Älä säilytä laitetta paikassa, edes väliaikaisesti, josta se voi pudota tai sen voi vetää ammeeseen tai altaaseen.**

## Tekniset tiedot

B		
	WL 300 18.0	
V d.c.	Nimellisjännite	18 V (akku)
W	Nimellisteho	3
o	Lampun pään kääntymiskulma	104
m	kg	0,4
T	Suosittelua käytölämpötila	-10-40 °C
LM	Kokonaisvaloteho	300/150

## Yleiskatsaus (katso kuva A)

Tuotteen ominaisuuksien numerointi viittaa koneen kuvaan grafiikkasivulla.

- 1 Linssi (läpinäkyvä suojalevy)
- 2 Virtakytkin
- 3 Kääntyvä pää
- 4 Kiinteä koukku
- 5 Pehmeä tartuntapinta
- 6 Hihnan kiinnitys - rannehihnan (ei mukana) kiinnittämiseen, estää työkalun pudottamisen.
- 7 Vyökiinnike

## Käyttöohjeet



### HUOMAUTUS

*Työkalu pyörii vielä jonkin aikaa sähkötyökalun poiskytkennän jälkeen.*

Lisätietoa valmistajan tuotteista saa osoitteesta [www.flex-tools.com](http://www.flex-tools.com).



### VAROITUS!

*Irrota akku työkalusta ennen minkään toimenpiteiden suorittamista sähkötyökalulle.*

## Ennen sähkötyökalun käynnistämistä

Poista akku työkalusta, ja tarkista, ettei mitään osia puutu eikä mikään osa ole vaurioitunut.

## Akun kiinnittäminen/irrottaminen (katso kuva B)

**HUOMAUTUS:** Katso tarkemmat käyttötiedot akun ja laturin käyttöoppaista.

### Akun kiinnittäminen:

Kohdista akun ylös nouseva uloke työkalun uriin ja liu'uta akku työkaluun.

**HUOMAUTUS:** Kun asetat akkua työkaluun, varmista, että akun ylös nouseva uloke kohdistuu työkalun sisäpuolen uraan, ja että salvat napsahtavat kunnolla paikoilleen. Väärä akun kiinnittäminen voi vaurioittaa sisäisiä osia.

### Akun irrottaminen

Vapauta akku painamalla akun vapautuspainiketta akun edestä. Vedä akkua ja poista se työkalusta.

## Irrotettava vyökiinnike (katso kuva C)

Työkalu on varustettu irrotettavalla vyökiinnikkeellä, joka voidaan sijoittaa työkalun sivulle helpottamaan kuljettamista.

### Asenna vyökiinnike työkaluun:

- Irrota akku työkalusta.
- Kohdista uloke ja vyökiinnikkeen reikä työkalun pohjassa olevaan aukkoon ja kierteiseen reikään vastaavasti.
- Aseta ruuvi paikoilleen ja kiristä ruuvi ruuvimeisselillä (ei mukana).

### Irrota vyökiinnike työkalusta:

- Irrota akku työkalusta.
- Käytä ruuvimeisseliä ja irrota ruuvi, joka kiinnittää vyökiinnikkeen valoon.
- Poista ruuvi ja vyökiinnike.

## Kiinteä koukku (katso kuva D)

Työkalusi on varustettu ripustuskoukulla. Sitä voidaan kantaa koukussa tai ripustaa koukkuun tai koukumaiseen kohteeseen.

Loukkaantumisen tai tuotevaurioiden välttämiseksi, varmista, että koukku on riittävän tukeva kantamaan lampun ja akun painon.

## Lampun pään säätäminen (katso kuva E)

Lampun pää kääntyy 104° joustavan käytön takaamiseksi. Voit siirtää pään kääntymisalueen sisällä manuaalisesti mihin tahansa asentoon. Älä pakota päätä tämän alueen ulkopuolelle.

## Kytkeminen päälle ja pois päältä (katso kuva F)

Valo on varustettu kaksivaiheisella kirkkauden säädöllä, joka tarjoaa erilaisia valon voimakkuuksia työskentelyn mukaan.

Painamalla virtakytkintä kytket valon suurimmalle kirkkausasteelle.

Painamalla virtakytkintä toisen kerran vaihdat pienimpään kirkkausasteeseen.

Painamalla kolmannen kerran valo sammuu.



### **HUOMIO!**

*Kun LED-käsivalo vilkkuu ja sammuu, se tarkoittaa, että akun varaus on vähäinen, ja se on ladattava.*

*Kytkeyty työkalu ei ala toimia uudelleen sähkökatkon jälkeen.*

## Huolto ja hoito



### **VAROITUS!**

*Irrota akku työkalusta ennen minkään toimenpiteiden suorittamista sähkötyökalulle.*

## Puhdistaminen

- Puhdista sähkötyökalu ja tuuletusaukkojen edessä oleva ritilä säännöllisesti. Puhdistusväli riippuu materiaalista ja käyttöajan pituudesta.
- Puhalla kotelon sisätila ja moottori puhtaaksi kuivalla paineilmalla säännöllisin välein.

## Varaosat ja lisätarvikkeet

Katso muut lisätarvikkeet, etenkin työkalut ja LED-käsivalon varusteet, valmistajan tuoteluetteloista.

Räjäytyskuvat ja varaosaluettelot löydät kotisivuiltamme:

**[www.flex-tools.com](http://www.flex-tools.com)**

## Hävittämistä koskevat tiedot

---



Vain EU-maat

Älä hävitä sähkötyökaluja

kotitalousjätteen joukossa! Vanhoja

sähkö- ja elektroniikkalaitteita koskevan eurooppalaisen direktiivin 2012/19/EU ja sen maakohtaisten sovellusten mukaisesti käytetyt sähkötyökalut on kerättävä erikseen ja kierrätettävä ympäristöystävällisellä tavalla.



**Raaka-aineiden hyödyntäminen  
jätteenä hävittämisen sijaan.**

Laitteet, lisävarusteet ja pakkaukset pitää kierrättää ympäristöystävällisellä tavalla. Muoviset osat on merkitty kierrätykseen materiaalityypin mukaisesti.



### **HUOMAUTUS**

*Kysy jälleenmyyjältä tietoa hävitysvaihtoehdoista!*

## Vastuun poissulkeminen

---

Valmistaja ja valmistajan edustaja eivät vastaa vahingoista tai voiton menetyksestä, joiden syynä on liiketoiminnan keskeytyminen johtuen tuotteesta tai siitä, ettei tuotetta mahdollisesti voida käyttää. Valmistaja ja valmistajan edustaja eivät vastaa vahingoista, joiden syynä on ohjeiden vastainen käyttö tai sähkötyökalun käyttö muiden valmistajien tuotteiden kanssa.



## Σύμβολα που χρησιμοποιούνται σε αυτό το εγχειρίδιο

### ΠΡΟΕΙΔΟΠΟΙΗΣΗ!

Υποδηλώνει επικείμενο κίνδυνο. Η μη τήρηση αυτής της προειδοποίησης μπορεί να οδηγήσει σε θάνατο ή σε εξαιρετικά σοβαρό τραυματισμό.

### ΠΡΟΣΟΧΗ!

Υποδηλώνει το ενδεχόμενο μιας επικίνδυνης κατάστασης. Η μη τήρηση αυτής της προειδοποίησης μπορεί να οδηγήσει σε ελαφρύ τραυματισμό ή σε υλικές ζημιές.

### ΣΗΜΕΙΩΣΗ

Υποδηλώνει συμβουλές χρήσης και σημαντικές πληροφορίες.

## Σύμβολα επάνω στο ηλεκτρικό εργαλείο



Προκειμένου να μειωθεί ο κίνδυνος τραυματισμού, ο χρήστης πρέπει να διαβάσει τις οδηγίες χρήσης!



Μην κοιτάτε απευθείας μέσα στη λάμπα λειτουργίας.



Οδηγίες διάθεσης του άχρηστου ηλεκτρικού εργαλείου

## Για τη δική σας ασφάλεια

### ΠΡΟΕΙΔΟΠΟΙΗΣΗ!

Πριν από τη χρήση του ηλεκτρικού εργαλείου, διαβάστε και τηρείτε:

- τις παρούσες οδηγίες χρήσης,
- τους κανόνες που ισχύουν στην εγκατάσταση, και τους κανονισμούς πρόληψης ατυχημάτων.

Αυτό το ηλεκτρικό εργαλείο ανταποκρίνεται στην πιο σύγχρονη τεχνολογία και έχει κατασκευαστεί σύμφωνα με τους αναγνωρισμένους κανονισμούς ασφαλείας. Ωστόσο, όταν χρησιμοποιείται το ηλεκτρικό εργαλείο μπορεί να αποτελέσει κίνδυνο για τη ζωή και τη σωματική ακεραιότητα του χρήστη ή τρίτου, όπως και να προκληθεί υλική ζημιά στο ηλεκτρικό εργαλείο ή σε άλλη περιουσία.

Ο φακός LED μπορεί να χρησιμοποιείται μόνο όπως προορίζεται,

- σύμφωνα με την προβλεπόμενη χρήση,
- σε άριστη κατάσταση λειτουργίας.

Βλάβες με επίπτωση στην ασφάλεια θα πρέπει να αποκαθίστανται αμέσως.

### Προβλεπόμενη χρήση

Ο φακός LED έχει σχεδιαστεί

- για εμπορική χρήση στη βιομηχανία και το εμπόριο,
- για το φωτισμό απομακρυσμένων αντικειμένων και τομέων όπου απαιτείται επιπρόσθετος φωτισμός.

## Προειδοποιήσεις ασφαλείας για το φακό LED

### ΠΡΟΕΙΔΟΠΟΙΗΣΗ!

**Μελετήστε όλες τις προειδοποιήσεις ασφαλείας, τις οδηγίες, τις εικόνες και τις προδιαγραφές που συνοδεύουν αυτή τη συσκευή. Εάν δεν τηρηθούν όλες οι οδηγίες που αναφέρονται παρακάτω, μπορεί να προκληθεί ηλεκτροπληξία, πυρκαγιά και/ή σοβαρός τραυματισμός.**

- Η πηγή φωτός αυτού του προϊόντος φωτισμού δεν αντικαθίσταται. Όταν η πηγή φωτός φτάσει στο τέλος της διάρκειας ζωής της, θα πρέπει να αντικατασταθεί ολόκληρο το προϊόν.
- **Λαμβάνετε μέτρα για να μην ενεργοποιηθεί κατά λάθος το ηλεκτρικό εργαλείο. Βεβαιωθείτε ότι ο διακόπτης βρίσκεται στη θέση απενεργοποίησης (OFF) πριν συνδέσετε τη συσκευή στην μπαταρία, καθώς και όταν σηκώνετε ή μεταφέρετε το εργαλείο.** Μη μεταφέρετε τη συσκευή με το δάκτυλο πάνω στο διακόπτη και μην την συνδέετε στην παροχή ρεύματος με ενεργοποιημένο το διακόπτη, διότι αυξάνεται ο κίνδυνος ατυχήματος.
- **Αποσυνδέστε τη συστοιχία μπαταριών από τη συσκευή προτού κάνετε οιοσδήποτε ρυθμίσεις, αλλαγές αξεσουάρ ή αποθηκεύσετε τη συσκευή.** Αυτά τα προληπτικά μέτρα ασφαλείας μειώνουν τον κίνδυνο ακούσιας εκκίνησης της συσκευής.
- **Μην κατευθύνετε τη δέσμη φωτός σε άτομα ή κατοικίδια και αποφεύγετε να κοιτάτε μέσα στο φως ακόμα και από**

απόσταση.

- **Για να μειώσετε τον κίνδυνο τραυματισμού, μην κοιτάτε απευθείας τη λάμπα λειτουργίας. Μπορεί να προκύψει σοβαρός τραυματισμός στα μάτια.**
- **Για να μειώσετε τον κίνδυνο εγκαυμάτων, μην αγγίζετε τον καυτό φακό.**
- **Μη χρησιμοποιείτε αυτό το φως σε περιβάλλον με εύφλεκτη ατμόσφαιρα, όπου υπάρχουν εύφλεκτα υγρά, αέρια ή σκόνη.** Το φως δημιουργεί θερμότητα που μπορεί να αναφλέξει τη σκόνη ή τις αναθυμιάσεις.
- **Επαναφορτίζετε τις συστοιχίες μπαταριών μόνο με το φορτιστή που ορίζεται από τον κατασκευαστή.** Οι φορτιστές που είναι κατάλληλοι για κάποιο συγκεκριμένο τύπο συστοιχίας μπαταριών μπορεί να προκαλέσουν πυρκαγιά εάν χρησιμοποιηθούν με άλλον άλλο τύπο.
- **Χρησιμοποιείτε τη συσκευή μόνο με τις συγκεκριμένες συστοιχίες μπαταριών που προορίζονται για αυτό.** Εάν χρησιμοποιηθεί οποιαδήποτε άλλη συστοιχία μπαταριών, μπορεί να προκληθεί τραυματισμός και πυρκαγιά.
- **Όταν η συστοιχία μπαταριών δε χρησιμοποιείται, φυλάσσετε τη μακριά από μεταλλικά αντικείμενα, όπως, συνδετήρες, κέρματα, κλειδιά, καρφιά, βίδες ή άλλα μικρά μεταλλικά αντικείμενα, τα οποία μπορεί να δημιουργήσουν σύνδεση μεταξύ των ακροδεκτών.** Το βραχυκύκλωμα των ακροδεκτών της συστοιχίας μπαταριών μεταξύ τους ενδέχεται να προκαλέσει εγκαύματα ή πυρκαγιά.
- **Σε συνθήκες κακής χρήσης, μπορεί να διαρρεύσει υγρό από τη συστοιχία μπαταριών. Αποφύγετε την επαφή με αυτό. Σε περίπτωση τυχαίας επαφής, ξεπλύνετε καλά με νερό. Εάν το υγρό έρθει σε επαφή με τα μάτια, αναζητήστε επιπλέον ιατρική βοήθεια.** Το υγρό που διαρρέει από τη συστοιχία μπαταριών μπορεί να προκαλέσει ερεθισμό ή εγκαύματα.
- **Μη χρησιμοποιείτε τη συστοιχία μπαταριών ή τη συσκευή εάν έχουν υποστεί ζημιά ή έχουν τροποποιηθεί.** Οι συστοιχίες μπαταριών που έχουν υποστεί ζημιά ή τροποποιηθεί μπορεί να έχουν απρόβλεπτη συμπεριφορά, προκαλώντας πυρκαγιά, έκρηξη ή κίνδυνο

τραυματισμού.

- **Η συστοιχία μπαταριών και η συσκευή δεν πρέπει να εκτίθενται σε φωτιά ή υπερβολικά υψηλή θερμοκρασία.** Η έκθεση σε φωτιά ή θερμοκρασία πάνω από 130°C (265°F) μπορεί να προκαλέσει έκρηξη.
- **Τηρείτε όλες τις οδηγίες σχετικά με τη φόρτιση και μη φορτίζετε τη συστοιχία μπαταριών ή τη συσκευή εκτός του εύρους θερμοκρασίας που αναφέρεται στις οδηγίες.** Εάν η φόρτιση δε γίνει σωστά ή πραγματοποιηθεί σε θερμοκρασία εκτός του καθορισμένου εύρους, η συστοιχία μπαταριών μπορεί να υποστεί ζημιά και να αυξηθεί ο κίνδυνος πυρκαγιάς.
- **Το σέρβις πρέπει να γίνεται από εξειδικευμένο τεχνικό, χρησιμοποιώντας μόνο ίδια ανταλλακτικά.** Έτσι θα εξασφαλιστεί η διατήρηση της ασφάλειας του προϊόντος.
- **Μην επιχειρήσετε ποτέ να επισκευάσετε οι ίδιοι τη συσκευή ή τη συστοιχία μπαταριών, πέρα από τις εργασίες που αναφέρονται στις οδηγίες χρήσης και φροντίδας.**
- **Προκειμένου να μειωθεί ο κίνδυνος τραυματισμού απαιτείται στενή επίβλεψη όταν το προϊόν χρησιμοποιείται κοντά σε παιδιά.**
- **Δεν επιτρέπεται επαφή με καυτά μέρη.**
- **Χρησιμοποιείτε μόνο προσαρτήματα που συστήνονται ή πωλούνται από τον κατασκευαστή.**
- **Μη χρησιμοποιείτε στη βροχή.**
- **Για να μειώσετε τον κίνδυνο ηλεκτροπληξίας, μην τοποθετείτε τη συσκευή σε νερό ή άλλα υγρά. Μην τοποθετείτε ή αποθηκεύετε τη συσκευή σε σημεία όπου μπορεί να πέσει ή να τραβηχτεί σε μανιέρα ή νιπτήρα.**

## Τεχνικές προδιαγραφές

<b>B</b>		
	WL 300 18.0	
V d.c.	Όνομαστική τάση	18 V (μπαταρία)
W	Όνομαστική ισχύς	3
ο	Γωνία περιστροφής κεφαλής λυχνίας	104
m	Kg	0,4
T	Συνιστώμενη θερμοκρασία λειτουργίας	-10 - 40°C
LM	Συνολική ροή	300/150

## Γενική επισκόπηση (βλ. σχήμα A)

Η αρίθμηση των χαρακτηριστικών του προϊόντος αναφέρεται στην απεικόνιση του ηλεκτρικού εργαλείου στη σελίδα με τα γραφικά.

- 1 Φακός (Διαφανές κάλυμμα)**
- 2 Διακόπτης ενεργοποίησης/ απενεργοποίησης**
- 3 Περιστρεφόμενη κεφαλή**
- 4 Ενσωματωμένος γάντζος**
- 5 Μαλακή λαβή**
- 6 Υποδοχή θηλιάς - Για την προσάρτηση θηλιάς (δεν περιλαμβάνεται), ώστε να μειωθεί η πιθανότητα να σας πέσει το εργαλείο.**
- 7 Κλιπ ζώνης**

## Οδηγίες χρήσης

### **i** ΣΗΜΕΙΩΣΗ

Όταν απενεργοποιείτε το ηλεκτρικό εργαλείο, αυτό συνεχίζει τη λειτουργία του για ένα σύντομο χρονικό διάστημα.

Για περισσότερες πληροφορίες για τα προϊόντα του κατασκευαστή, ανατρέξτε στο δικτυακό τόπο [www.flex-tools.com](http://www.flex-tools.com).

### **!** ΠΡΟΕΙΔΟΠΟΙΗΣΗ!

Αφαιρείτε τη συστοιχία μπαταριών πριν από την εκτέλεση οποιασδήποτε εργασίας στο

ηλεκτρικό εργαλείο.

## Πριν από την ενεργοποίηση του ηλεκτρικού εργαλείου

Αφαιρέστε τη συστοιχία μπαταριών από το εργαλείο και βεβαιωθείτε ότι δεν λείπουν εξαρτήματα ή δεν έχουν ζημιές.

## Προσάρτηση/αφαίρεση της συστοιχίας μπαταριών (βλ. σχήμα B)

**ΣΗΜΕΙΩΣΗ:** Για λεπτομερή στοιχεία λειτουργίας, ανατρέξτε στα εγχειρίδια της συστοιχίας μπαταριών και του φορτιστή.

### Προσάρτηση της συστοιχίας μπαταριών:

Ευθυγραμμίστε το ανασηκωμένο πτερύγιο της συστοιχίας μπαταριών με τις αυλακώσεις στο εργαλείο και στη συνέχεια ωθήστε τη συστοιχία μπαταριών επάνω στο εργαλείο.

**ΣΗΜΕΙΩΣΗ:** Όταν τοποθετείτε τη συστοιχία μπαταριών επάνω στο εργαλείο βεβαιώνετε ότι το ανασηκωμένο πτερύγιο στη συστοιχία μπαταριών ευθυγραμμίζεται με την εσοχή στο εσωτερικό του εργαλείου και ότι οι ασφαλίσεις πιάνουν σωστά στη σωστή θέση. Ακατάλληλη προσάρτηση της συστοιχίας μπαταριών μπορεί να προκαλέσει ζημιά σε εσωτερικά στοιχεία.

### Αφαίρεση της συστοιχίας μπαταριών

Πιέστε το κουμπί αποδέσμευσης της συστοιχίας μπαταριών που βρίσκεται στο μπροστινό μέρος της συστοιχίας για να αποδεσμεύσετε τη συστοιχία μπαταριών. Τραβήξτε έξω τη συστοιχία μπαταριών και αφαιρέστε την από το εργαλείο.

## Αφαιρούμενο κλιπ ζώνης (βλ. σχήμα C)

Το εργαλείο σας είναι εξοπλισμένο με ένα αφαιρούμενο κλιπ ζώνης το οποίο μπορεί να τοποθετηθεί στο πλάι του εργαλείου για άνετη μεταφορά.

### Εγκατάσταση του κλιπ ζώνης επάνω στο εργαλείο:

- Αφαιρέστε τη συστοιχία μπαταριών από το ηλεκτρικό εργαλείο.
- Ευθυγραμμίστε το πτερύγιο και την οπή του κλιπ ζώνης με το άνοιγμα και την οπή με σπειρώμα στη βάση του

εργαλείου, αντίστοιχα.

- c. Εισαγάγετε τη βίδα και σφίξτε την με ασφάλεια με ένα κατσαβίδι (δεν περιλαμβάνεται).

#### **Αφαίρεση του κλιπ ζώνης από το εργαλείο:**

- a. Αφαιρέστε τη συστοιχία μπαταριών από το ηλεκτρικό εργαλείο.  
b. Χρησιμοποιήστε ένα κατσαβίδι για να λασκάρετε τη βίδα με την οποία προσαρτάται το κλιπ ζώνης στο φως.  
c. Απομακρύνετε τη βίδα και το κλιπ ζώνης.

#### **Ενσωματωμένος γάντζος (βλ. σχήμα D)**

Το εργαλείο σας είναι εξοπλισμένο με έναν γάντζο ανάρτησης. Είναι δυνατή μεταφορά ή ανάρτησή του σε έναν γάντζο ή σε παρόμοιο αντικείμενο.

Για να αποφύγετε τον κίνδυνο τραυματισμού ή τη ζημιά στο προϊόν, βεβαιωθείτε ότι ο γάντζος είναι αρκετά ανθεκτικός για να συγκρατεί το βάρος του φακού με την προσαρτημένη συστοιχία μπαταριών.

#### **Ρύθμιση της κεφαλής λυχνίας (βλ. σχήμα E)**

Για μέγιστη ευελιξία, η κεφαλή περιστρέφεται κατά 104°. Μετακινήστε χειροκίνητα την κεφαλή σε οποιαδήποτε θέση εντός του εύρους περιστροφής. Μην την περιστρέφετε πέραν αυτού του εύρους.

#### **Ενεργοποίηση και απενεργοποίηση (βλ. σχήμα F)**

Ο φακός σας είναι εξοπλισμένος με ρύθμιση φωτεινότητας δύο σταδίων, παρέχοντας διαφορετικές εντάσεις φωτός για τη λειτουργία.

Πατήστε το διακόπτη ON/OFF για να ενεργοποιήσετε τη λυχνία στο στάδιο μέγιστης φωτεινότητας.

Πατήστε το διακόπτη ON/OFF εκ νέου για να μεταβείτε στο στάδιο ελάχιστης φωτεινότητας.

Πατήστε για τρίτη φορά για να απενεργοποιήσετε το φως.



#### **ΠΡΟΣΟΧΗ!**

Όταν ο φακός LED αναβοσβήνει και σβήνει, αυτό σημαίνει ότι η τάση μπαταρίας είναι

χαμηλή και απαιτείται φόρτιση.

Μετά από διακοπή ρεύματος, το ενεργοποιημένο ηλεκτρικό εργαλείο δεν θα ενεργοποιηθεί αυτόματα.

## **Συντήρηση και φροντίδα**



#### **ΠΡΟΕΙΔΟΠΟΙΗΣΗ!**

Αφαιρέστε τη συστοιχία μπαταριών πριν από την εκτέλεση οποιασδήποτε εργασίας στο ηλεκτρικό εργαλείο.

#### **Καθαρισμός**

- Καθαρίζετε τακτικά το ηλεκτρικό εργαλείο και το πλέγμα που υπάρχει μπροστά από τις οπές εξαερισμού. Η συχνότητα καθαρισμού εξαρτάται από το υλικό και τη διάρκεια χρήσης.
- Καθαρίζετε τακτικά το εσωτερικό του περιβλήματος και του κινητήρα με ξηρό πεπιεσμένο αέρα.

#### **Ανταλλακτικά και παρελκόμενα**

Για άλλα παρελκόμενα, ειδικά για εργαλεία και παρελκόμενα φακών LED, ανατρέξτε στους καταλόγους του κατασκευαστή.

Σχεδιαγράμματα σε ανεπτυγμένη μορφή και λίστες ανταλλακτικών διατίθενται στον δικτυακό μας τόπο.

[www.flex-tools.com](http://www.flex-tools.com)

## **Πληροφορίες διάθεσης**



Μόνο για χώρες της ΕΕ

Μην απορρίπτετε τα ηλεκτρικά εργαλεία στα οικιακά απορρίμματα!

Σύμφωνα με την ευρωπαϊκή οδηγία 2012/19/ΕΕ σχετικά με τα απόβλητα ηλεκτρικού και ηλεκτρονικού εξοπλισμού και την ενσωμάτωση της οδηγίας αυτής στο εθνικό δίκαιο, τα άχρηστα ηλεκτρικά εργαλεία πρέπει να συλλέγονται ξεχωριστά για να ανακυκλωθούν με τρόπο φιλικό προς το περιβάλλον.



#### **Ανάκτηση πρώτων υλών αντί για διάθεση απορριμμάτων.**

Η συσκευή, τα παρελκόμενα και η συσκευασία πρέπει να ανακυκλώνονται με τρόπο φιλικό προς το περιβάλλον. Τα πλαστικά μέρη επισημαίνονται για ανακύκλωση ανάλογα με τον τύπο υλικού.



#### **ΣΗΜΕΙΩΣΗ**

Σας παρακαλούμε να ζητήσετε από το

*κατάστημα αγοράς να σας υποδείξει τους  
τρόπους διάθεσης!*

## **Απαλλαγή ευθύνης**

---

Ο κατασκευαστής και ο εκπρόσωπός του δεν ευθύνονται για καμία ζημιά ή απώλεια κέρδους λόγω της διακοπής επαγγελματικής δραστηριότητας, η οποία επήλθε λόγω του προϊόντος ή ενός άχρηστου προϊόντος. Ο κατασκευαστής και ο εκπρόσωπός του δεν ευθύνονται για καμία ζημιά που προκλήθηκε από ακατάλληλη χρήση του ηλεκτρικού εργαλείου ή από τη χρήση του με προϊόντα άλλων κατασκευαστών.

## Bu kılavuzda kullanılan semboller

### ⚠ **UYARI!**

*Yaklaşan tehlikeyi belirtir. Bu uyarının dikkate alınmaması ölüm veya ağır yaralanmalara neden olabilir.*

### ⚠ **DİKKAT!**

*Olası bir tehlikeli durumu belirtir. Bu uyarının dikkate alınmaması hafif yaralanmalara veya maddi hasara neden olabilir.*

### i **NOT**

*Uygulama ipuçlarını ve önemli bilgileri belirtir.*

## Elektrikli alettaki semboller



Yaralanma riskini azaltmak için kullanım talimatlarını okuyun.



Çalışan lambaya bakmayın



Eskiyen aletin bertaraf edilmesine ilişkin bilgiler

## Güvenliğiniz için

### ⚠ **UYARI!**

*Elektrikli aleti kullanmadan önce lütfen aşağıdakileri okuyun ve uygulayın:*

- burada yer alan çalıştırma talimatları,
- aletin kullanılacağı alana ilişkin geçerli kuralları ve kazaların önlenmesi ile ilgili düzenlemeleri.

*Bu elektrikli alet son teknoloji ürünü olup, kabul edilen güvenlik düzenlemelerine uygun olarak üretilmiştir.*

*Bununla birlikte kullanım sırasında elektrikli alet, kullanıcının veya bir üçüncü tarafın hayatı ve sağlığı için tehlike oluşturabilir ya da aletin kendisi veya başka eşyalar zarar görebilir.*

*El feneri sadece*

- kullanım amacına göre
- ve mükemmel çalışma durumdayken kullanılabilir.

*Güvenliği tehlikeye atan arızalar derhal onanmalıdır.*

## Kullanım amacı

El feneri,

- sanayi ve ticari amaçlı kullanım,
- ilave ışık gerektiren uzaktaki cisimleri ve alanları aydınlatmak için tasarlanmıştır.

## El feneri için güvenlik uyarıları

### ⚠ **UYARI!**

***Bu aletle birlikte verilen tüm güvenlik uyarılarını, talimatları, resimli açıklamaları ve teknik özellikleri okuyun. Aşağıdaki talimatların tamamına uyulmaması elektrik çarpması, yangın ve/veya ciddi yaralanma ile sonuçlanabilir.***

- Bu el fenerinin ışık kaynağı değiştirilemez. Işık kaynağı kullanım ömrünün sonuna geldiğinde tüm fener yenilenmelidir.
- **Yanlışlıkla çalıştırmaktan kaçının. Aletin bataryasını takmadan, aleti kaldırmadan veya taşımadan önce açma/kapatma düğmesinin kapalı olduğundan emin olun.** Aleti, parmağınız açma/kapatma düğmesinin üzerindeyken taşımak veya alet açırken fişi prize takmak kazalara davetiye çıkartır.
- **Herhangi bir ayarlama yapmadan, aksesuarları değiştirmeden veya aleti depolamadan önce**
- **bataryayı aletten çıkarın.** Bu tür önleyici güvenlik önlemleri, aletin yanlışlıkla çalıştırılması riskini azaltır.
- **Işık huzmesini insanlara ve hayvanlara doğrultmayın ve uzak bir mesafeden bile olsa ışığı bakmayın.**
- **Yaralanma riskini azaltmak için çalışır durumdaki lambaya doğru bakmayın. Gözlerinizi ciddi biçimde yaralanabilir.**
- **Yanık riskini azaltmak için sıcak lenslere dokunmayın.**
- **Bu el fenerini yanıcı sıvılar, gazlar veya toz vb. içeren patlayıcı ortamlarda çalıştırmayın.** Işığın oluşturduğu ısı, toz veya gazları tutuşturabilir.
- **Bataryaları sadece üretici tarafından belirtilen şarj cihazı ile şarj edin.** Bir batarya türü için uygun olan şarj cihazı, başka bir batarya ile kullanıldığında yangın riski oluşturabilir.
- **Bu aleti sadece özel olarak tasarlanan bataryalarla birlikte kullanın.** Başka batarya türlerinin kullanımı yaralanma ve yangın tehlikesi oluşturabilir.

- **Bataryanın kullanımında olmadığı durumlarda bataryayı ataş, bozuk para, anahtar, çivi, vida veya batarya kutupları arasında kısa devre yapabilecek diğer metal nesnelere uzak tutun.** Batarya kutuplarının kısa devre yapılması yangın veya yanıklara neden olabilir.
- **Kötü şartlar altında bataryadan sıvı akışı olabilir; bu sıvı ile temas etmekten kaçının. Yanlışlıkla temas edilirse etkilenen bölgeyi su ile yıkayın. Sıvı göze temas ederse ayrıca tıbbi yardım alın.** Bataryadan akan sıvı tahriş veya yanıklara neden olabilir.
- **Hasarlı veya üzerinde değişiklik yapılmış bir bataryayı veya aleti kullanmayın.** Hasarlı veya üzerinde değişiklik yapılmış bataryalar yangın, patlama veya yaralanma riskine neden olacak şekilde beklenmeyen davranışlar gösterebilir.
- **Bataryayı veya aleti ateşe veya aşırı sıcaklıklara maruz bırakmayın.** Ateşe veya 130 °C'nin (265 °F) üzerindeki sıcaklıklara maruz kalması patlamaya neden olabilir.
- **Tüm şarj talimatlarına uyun ve batarya veya aleti talimatlarda belirtilen sıcaklık aralığının dışındaki sıcaklıklarda şarj etmeyin.** Hatalı veya belirtilen sıcaklık aralığının dışındaki sıcaklıklarda şarj etmek, bataryaya zarar verebilir ve yangın riskini artırır.
- **Servis işlemi, sadece orijinal yedek parça kullanılan yetkili bir servis çalışanı tarafından yapılmalıdır.** Bu sayede ürünün güvenliğinin korunması sağlanır.
- **Kullanım ve bakım talimatlarında belirtilenlerin dışında alet veya batarya üzerinde değişiklik yapmayın ya da bunları tamir etmeye çalışmayın.**
- **Ürün çocukların yanında kullanılırken yaralanma riskini azaltmak için yakın gözetim gereklidir.**
- **Sıcak parçalara temas etmeyin.**
- **Sadece üretici tarafından önerilen veya satılan parça ve aksesuarları kullanın.**
- **Aleti yağmur altında kullanmayın.**
- **Elektrik çarpması riskini azaltmak için aleti suya veya diğer sıvılara batırmayın. Aleti kuvvet veya lavaboya düşebileceği veya çekilebileceği yerlerde bulundurmayın veya muhafaza etmeyin.**

## Teknik özellikler

B		
	WL 300 18.0	
V d.c.	Nominal Voltaj	18 V (batarya)
W	Nominal güç	3
o	Lamba başlığının dönme açısı	104
m	Kg	0,4
T	Önerilen çalışma sıcaklığı	-10 - 40°C
LM	Toplam akı	300/150

## Genel bakış (bkz. şekil A)

Ürün özelliklerine ait numaralar için teknik resim sayfalarındaki makine çizimlerine bakın.

- 1 **Lens (Şeffaf Kapak)**
- 2 **Açma/kapama düğmesi**
- 3 **Döner Başlık**
- 4 **Dahili Kanca**
- 5 **Yumuşak Tutma Sapı**
- 6 **Kayış bağlama yeri - Aletinizin düşme ihtimalini azaltmak amacıyla bir bilek kayışı (ürüne dahil değildir) takmak içindir.**
- 7 **Kemer Kancası**

## Çalıştırma talimatları



### NOT

*Elektrikli alet kapatıldıktan sonra kısa bir süre çalışmaya devam eder.*

Üreticinin ürünleri hakkında daha fazla bilgi için [www.flex-tools.com](http://www.flex-tools.com) adresine gidin.



### UYARI!

*Elektrikli alet üzerinde herhangi bir çalışma yapmadan önce bataryayı çıkarın.*

## Elektrikli aleti çalıştırmadan önce

Bataryayı aletten çıkarın ve eksik ya da hasarlı parça olup olmadığını kontrol edin.

## Bataryayı sökme/takma (Bkz. şekil B)

**DİKKAT:** Ayrıntılı kullanım bilgileri için lütfen bataryanın ve şarj cihazının kılavuzlarına bakın.

### Bataryayı takmak için:

Bataryadaki çıkıntılı tırnağı, aletteki oluklarla hizalayın ve ardından bataryayı alete kaydırarak takın.

**DİKKAT:** Bataryayı alete yerleştirirken bataryadaki çıkıntılı tırnağın aletteki oluklarla hizalandığından ve mandalların yerine tam olarak oturduğundan emin olun. Bataryanın yanlış takılması dahili parçalarda hasar oluşmasına neden olabilir.

### Bataryayı sökmek için:

Bataryayı çıkarmak için bataryanın ön tarafında bulunan batarya çıkarma düğmesine basın. Bataryayı dışarı doğru çekin ve aletten çıkarın.

## Çıkarılabilir kemer kancası (Bkz. şekil C)

Aletiniz, rahat taşıyabilmemiz için aletin yanına yerleştirilebilen çıkarılabilir bir kemer kancası ile donatılmıştır.

### Kemer kancasını alete takma:

- Bataryayı aletten çıkarın.
- Kemer kancasındaki tırnağı ve deliği, sırayla aletin altındaki açıklık ve vida ile hizalayın.
- Vidayı takın ve bir tornavida (ürüne dahil değildir) ile vidayı sıkın.

### Kemer kancasını aletten çıkarma:

- Bataryayı aletten çıkarın.
- Kemer kancasını alete bağlayan vidayı gevşetmek için bir tornavida kullanın.
- Vidayı ve kemer kancasını çıkarın.

## Dahili kanca (Bkz. şekil D)

Aletinizde bir asma kancası vardır. Aleti bununla taşıyabilir veya bir kanca ya da kanca benzeri nesneye asabilirsiniz.

Yaralanma veya üründe hasar oluşması riskini önlemek için kancanın, batarya takılıken fenerin ağırlığını taşıyabilecek kadar sağlam olduğundan emin olun.

## Fener başlığını ayarlama (Bkz. şekil E)

Fener başlığı 104°'lik dönüş açısına sahip olup maksimum esneklik sağlar. Başlığı dönme aralığı içindeki istediğiniz konuma manuel olarak getirebilirsiniz. Başlığı bu aralığın dışına çıkarmak için zorlamayın.

## Açma ve kapatma (Bkz. şekil F)

Feneriniz, iki kademeli parlaklık ayarı özelliğiyle donatılmış olup kullanımınıza göre farklı ışık şiddeti sağlar.

Işığı maksimum parlaklık seviyesinde açmak için AÇMA/KAPATMA düğmesine basın.

Minimum parlaklık seviyesine değiştirmek için AÇMA/KAPATMA düğmesine tekrar basın.

Işığı kapatmak için üçüncü kez düğmeye basın.



### **DİKKAT!**

*El feneri yanıp söndüğünde ve kapandığında bu durum batarya voltajının düşük olduğu ve şarj edilmesi gerektiği anlamına gelir.*

*Bir elektrik kesintisinin ardından açık olan elektrikli alet tekrar çalışmaya başlamaz.*

## Bakım



### **UYARI!**

*Elektrikli alet üzerinde herhangi bir çalışma yapmadan önce bataryayı çıkarın.*

## Temizlik

- Elektrikli aleti ve havalandırma deliklerinin önündeki ızgarayı düzenli olarak temizleyin. Temizleme sıklığı malzemeye ve kullanım süresine bağlıdır.
- Gövde içine ve motora kuru basınçlı hava üfleterek düzenli olarak temizleyin.

## Yedek parçalar ve aksesuarlar

Diğer aksesuarları, özellikle aletleri ve el feneri aksesuarlarını üreticinin kataloglarında bulabilirsiniz.

Parça yerleşim çizimleri ve yedek parça listeleri ana sayfamızda bulunabilir:

**www.flex-tools.com**



## Bertaraf bilgileri

---



Sadece AB ülkeleri içindir  
Elektrikli aletleri evsel atıkların içine  
atmayın! Atık Elektrikli ve Elektronik  
Cihazlar hakkındaki 2012/19/EU Avrupa  
Direktifi uyarınca ve ulusal yasalara uygun  
olarak kullanılan elektrikli aletler ayrı ayrı  
toplanmalı ve çevre dostu bir şekilde geri  
dönüştürülmelidir.



**Atık bertarafı yerine hammadde geri kazanımı.**

Cihaz, aksesuarlar ve ambalajlar çevre dostu  
bir şekilde geri dönüştürülmelidir. Plastik  
parçalar malzeme türüne göre geri dönüşüm  
için tanımlanmıştır.



**NOT**

*Lütfen bayinize bertaraf etme seçenekleri  
hakkında danışın!*

## Sorumluluktan muafiyet

---

Üretici ve temsilcisi, ürünün veya kullanılamaz  
bir ürünün neden olduğu iş kesintilerinden  
kaynaklanan zararlardan ve kâr kayıplarından  
sorumlu değildir. Üretici ve temsilcisi,  
elektrikli aletin yanlış kullanılması veya diğer  
üreticilerin ürünleri ile kullanılması sonucu  
oluşabilecek hasarlardan sorumlu değildir.

## Symbole używane w niniejszej instrukcji

### **OSTRZEŻENIE!**

Oznacza bezpośrednie zagrożenie. Zignorowanie tego ostrzeżenia może doprowadzić do śmierci lub bardzo poważnych, ciężkich obrażeń.

### **OSTROŻNIE!**

Oznacza sytuację potencjalnie niebezpieczną. Zignorowanie tego ostrzeżenia może doprowadzić do lekkich urazów lub uszkodzenia mienia.

### **UWAGA**

Oznacza wskazówki dotyczące stosowania i inne ważne informacje.

## Symbole na elektronarzędziu



Aby ograniczyć ryzyko urazów, należy przeczytać instrukcję obsługi!



Nie należy wpatrywać się we włączoną lampę



Informacje dotyczące utylizacji starego narzędzia

## Dla własnego bezpieczeństwa

### **OSTRZEŻENIE!**

Przed użyciem elektronarzędzia należy przeczytać i przyjąć do wiadomości:

- niniejszą instrukcję obsługi,
- zasady aktualnie obowiązujące w miejscu pracy oraz przepisy w sprawie zapobiegania wypadkom.

To elektronarzędzie zostało skonstruowane z wykorzystaniem najnowszych technologii i w sposób spełniający uznane przepisy bezpieczeństwa.

Mimo to niewłaściwe lub nieodpowiednie użytkowanie elektronarzędzia może zagrażać życiu lub zdrowiu użytkownika lub osób postronnych, a także grozi zniszczeniem elektronarzędzia lub innego mienia.

Lampy ręcznej LED można używać wyłącznie

- zgodnie z przeznaczeniem

- tylko, gdy jest ona w pełni sprawna. Usterki mające wpływ na bezpieczeństwo należy naprawiać natychmiast.

### **Przeznaczenie**

- Lampa ręczna LED została zaprojektowana
- do użytku komercyjnego w przemyśle i handlu,
  - do oświetlania odległych przedmiotów i miejsc wymagających dodatkowego oświetlenia.

## Ostrzeżenia dotyczące bezpieczeństwa używania lampy ręcznej LED

### **OSTRZEŻENIE!**

**Prosimy przeczytać wszystkie ostrzeżenia i instrukcje oraz przestudiować specyfikację i ilustracje dostarczone wraz z urządzeniem.** Niestosowanie się do wszystkich podanych niżej instrukcji może doprowadzić do porażenia prądem, pożaru i/lub poważnych obrażeń.

- Źródło światła lampy jest niewymienne; gdy źródło światła osiągnie koniec swojego czasu przydatności do użytkowania, lampę należy wymienić.
- **Nie należy dopuszczać do przypadkowego włączenia. Należy pilnować, aby przed podłączeniem urządzenia do akumulatora oraz przed podniesieniem i przenoszeniem przełącznik był ustawiony w pozycji „wyłączone”.** Trzymanie palca na przełączniku włączającym w czasie przenoszenia urządzenia lub podłączanie urządzenia do zasilania, gdy przełącznik ustawiony jest w pozycji „włączone”, może doprowadzić do wypadku.
- **Akumulator należy odłączyć od urządzenia przed wykonaniem jakichkolwiek czynności regulacyjnych, wymianą akcesoriów lub przechowywaniem urządzenia.** Tego typu zapobiegawcze środki ostrożności zmniejszają ryzyko przypadkowego włączenia się urządzenia.
- **Aby uniknąć wpatrywania się w światło nawet z dużej odległości, nie należy kierować strumienia światła bezpośrednio na osoby lub zwierzęta domowe.**

- **Aby ograniczyć ryzyko urazów, nie należy wpatrywać się we włączoną lampę.** Mogłoby to doprowadzić do poważnych urazów oczu.
- **Aby ograniczyć ryzyko oparzeń, nie należy dotykać gorącej soczewki.**
- **Tej lampy nie należy używać w miejscach zagrożonych wybuchem, np. w obecności łatwopalnych cieczy, gazów lub pyłu.** Lampa wytwarza ciepło, od którego mogą się zapalić pył lub opary.
- **Do ładowania akumulatorów należy używać wyłącznie ładowarki wskazanej przez producenta.** Użycie ładowarki pochodzącej od jednego akumulatora do ładowania innego akumulatora grozi pożarem.
- **Urządzenia należy używać wyłącznie z dedykowanymi do niego akumulatorami.** Użycie jakichkolwiek innych akumulatorów grozi obrażeniami i pożarem.
- **Jeżeli akumulator nie jest używany, należy go przechowywać z dala od innych przedmiotów metalowych, np. spinaczy, monet, kluczy, gwoździ, śrub i innych drobnych przedmiotów metalowych, które mogłyby spowodować zwarcie wyprowadzeń akumulatora.** Zwarcie wyprowadzeń akumulatora może doprowadzić do oparzenia lub pożaru.
- **W niesprzyjających warunkach może dojść do wycieku cieczy z akumulatora. Należy wtedy unikać wszelkiego kontaktu z tą cieczą. W razie przypadkowego kontaktu ze skórą, zabrudzone miejsce należy obficie przemyć wodą. Jeżeli płyn dostanie się do oczu, należy dodatkowo zasięgnąć porady lekarza.** Płyn wyciekający z akumulatora może powodować podrażnienie lub oparzenia.
- **Nie należy używać akumulatora lub urządzenia, które są uszkodzone lub zostały poddane przeróbkom.** Uszkodzone lub zmodyfikowane akumulatory mogą zachowywać się w sposób nieprzewidywalny, co może doprowadzić do pożaru lub wybuchu lub stwarzać ryzyko urazów.
- **Nie należy narażać akumulatora lub urządzenia na kontakt z ogniem lub zbyt wysokimi temperaturami.** Ogień lub temperatury przekraczające 130°C (265°F) mogą doprowadzić do wybuchu.
- **Należy przestrzegać wszystkich instrukcji ładowania. Nie należy ładować akumulatora lub urządzenia poza przedziałem temperatur podanym w instrukcji.** Ładowanie w sposób nieprawidłowy lub przy temperaturze zewnętrznej wykraczającej poza określony zakres może doprowadzić do uszkodzenia akumulatora i zwiększa ryzyko pożaru.
- **Serwisowanie akumulatora należy powierzać wykwalifikowanemu serwisantowi. Do naprawy należy używać wyłącznie części zamiennych identycznych z oryginalnymi.** Zapewni to bezpieczeństwo eksploatacji urządzenia.
- **Z wyjątkiem czynności podanych w instrukcji użytkowania i konserwacji, urządzenia ani akumulatora nie należy przerabiać. Nie należy też próbować go naprawiać.**
- **Aby zmniejszyć ryzyko urazów, w przypadku używania urządzenia w pobliżu dzieci należy zachować zdwojoną ostrożność.**
- **Nie dotykać gorących części.**
- **Należy używać wyłącznie osprzętu zalecanego lub sprzedawanego przez producenta.**
- **Nie używać podczas deszczu.**
- **Aby zmniejszyć ryzyko porażenia prądem, urządzenia nie należy wkładać do wody lub innych płynów. Nie należy stawiać lub przechowywać urządzenia w miejscu, w którym może ono spaść lub zostać strącone do wanny lub zlewu.**

## Specyfikacja techniczna

<b>B</b>		
	WL 300 18.0	
V d.c.	Napięcie znamionowe	18 V (akumulator)
W	Moc znamionowa	3
°	Kąt obrotu głowicy lampy	104
m	kg	0,4

T	Zalecana temperatura użytkowania	-10 - 40°C
LM	Strumień całkowity	300/150

## Krótki opis urządzenia (patrz rysunek A)

Numeracja elementów odnosi się do rysunku narzędzia na stronie z elementami graficznymi.

- 1 **Soczewka (przezroczysta pokrywa)**
- 2 **Włącznik**
- 3 **Obrotowa głowica**
- 4 **Zintegrowany zaczep**
- 5 **Miękki uchwyt**
- 6 **Zaczep na pasek - do mocowania paska na rękę (do dokupienia osobno), co zmniejsza ryzyko upuszczenia narzędzia.**
- 7 **Klips na pasek**

## Instrukcja obsługi

### **UWAGA**

*Gdy elektronarzędzie zostaje wyłączone, narzędzie przez krótki czas dalej pracuje.*

Więcej informacji o wyrobach producenta znaleźć można na stronie [www.flex-tools.com](http://www.flex-tools.com).

### **OSTRZEŻENIE!**

*Przed wykonaniem jakichkolwiek prac przy elektronarzędziu należy wyjąć z narzędzia akumulator.*

## Przed włączeniem elektronarzędzia

Prosimy wyjąć z narzędzia akumulator i sprawdzić, czy nie brakuje żadnej części i czy nic nie jest uszkodzone.

## Wkładanie/Wyjmowanie akumulatora (patrz rysunek B)

**UWAGA:** Szczegółowe informacje dotyczące obsługi podane są w instrukcjach do akumulatora i ładowarki.

### **Wkładanie akumulatora:**

Wypukłe żebra akumulatora należy dopasować do rowków w narzędziu, po czym

akumulator należy wsunąć w narzędzie.

**UWAGA:** Przy wkładaniu akumulatora do narzędzia należy dopilnować, aby wypukłe żebro na akumulatorze dopasowało się do rowka w narzędziu i aby zatrzaski pewnie się zatrzasknęły. Niewłaściwe zamocowanie akumulatora może doprowadzić do uszkodzenia podzespołów wewnętrznych.

### **Wyjmowanie akumulatora**

Aby odblokować akumulator, należy wcisnąć przycisk wyjmowania akumulatora znajdujący się z przodu akumulatora. Następnie akumulator należy pociągnąć i wyjąć z narzędzia.

## Zdejmowany klips na pasek (patrz rysunek C)

Narzędzie jest wyposażone w zdejmowany klips na pasek, który można zamocować z obu stron narzędzia, co jest wygodne podczas transportu.

### **Mocowanie klipsa na pasek na narzędziu:**

- a. Wyjąć akumulator z narzędzia.
- b. Dopasować żebro i otwór w klipsie na pasek do gwintowanego otworu w podstawie narzędzia.
- c. Włożyć śrubę i mocno dokręcić śrubokrętem (do dokupienia osobno).

### **Wyjmowanie klipsa na pasek z narzędzia:**

- a. Wyjąć akumulator z narzędzia.
- b. Odkręcić śrubokrętem śrubę mocującą klips na pasek do narzędzia.
- c. Wyjąć śrubę i klips na pasek.

## Zintegrowany zaczep (patrz rysunek D)

Narzędzie jest wyposażone w zaczep do zawieszania. Można je nosić lub zawieszać na haku lub dowolnym podobnym przedmiocie.

Aby zmniejszyć ryzyko urazów i uszkodzenia produktu, należy pilnować, aby hak był wystarczająco solidny, by utrzymać ciężar lampy z założonym akumulatorem.

## Regulacja głowicy lampy (patrz rysunek E)

Głowica lampy jest bardzo elastyczna, można ją obracać o kąt 104°. Głowicę można ręcznie ustawić w dowolnej pozycji w zakresie obrotu. Nie należy na siłę odchyłać głowicy poza zakres.

## Włączanie i wyłączenie (patrz rysunek F)

Lampa posiada dwustopniową regulację jasności i może świecić z różnym natężeniem, w zależności od zastosowania.

Wciśnięcie włącznika włącza lampę z maksymalną jasnością.

Ponowne wciśnięcie włącznika zmienia jasność na minimalną.

Wciśnięcie włącznika po raz trzeci wyłącza lampę.

### **OSTROŻNIE!**

*Jeśli lampa LED miga i gaśnie, oznacza to, że napięcie akumulatora jest niskie i akumulator wymaga naładowania.*

*Po awarii prądu włączone elektronarzędzie nie włącza się samo po przywróceniu zasilania.*

## Konserwacja i utrzymanie

### **OSTRZEŻENIE!**

*Przed wykonaniem jakichkolwiek prac przy elektronarzędziu należy wyjąć z narzędzia akumulator.*

## Czyszczenie

- Elektronarzędzie i kratkę z przodu otworów wentylacyjnych należy regularnie czyścić. Częstotliwość czyszczenia zależy od materiału i czasu użytkowania.
- Wnętrze obudowy i silnik należy regularnie przedmuchiwać sprężonym powietrzem.

## Części zamienne i akcesoria

Pozostałe akcesoria, w szczególności zaś narzędzia i akcesoria do ręcznej lampy LED, znaleźć można w katalogach producenta.

Rysunki rozstrzelone i listy części zamiennych znaleźć można na naszej stronie:

**www.flex-tools.com**

## Informacje dotyczące utylizacji



Tylko kraje UE

Elektronarzędzi nie należy wyrzucać do zmieszanych odpadów komunalnych!

Zgodnie z europejską dyrektywą 2012/19/UE w sprawie zużytego sprzętu elektrycznego i elektronicznego (WEEE) oraz jej transpozycjami krajowymi, zużyte narzędzia

elektryczne powinny być zbierane oddzielnie i poddawane recyklingowi w sposób przyjazny dla środowiska.



### **Odzyskiwanie surowców zamiast utylizacji odpadów.**

Urządzenie, akcesoria i opakowanie należy poddać recyklingowi w przyjazny dla środowiska sposób. Identyfikacja części plastikowych przeznaczonych do recyklingu odbywa się na podstawie materiału, z którego są one wykonane.



### **UWAGA**

*O dostępne możliwości utylizacji prosimy zapytać swojego dystrybutora!*

## Wyłączenia odpowiedzialności

Producent i jego przedstawiciel nie ponoszą odpowiedzialności za jakiegokolwiek szkody i straty oraz utratę zysków wskutek przerwy w prowadzeniu działalności spowodowane produktem lub faktem, że produktu nie da się używać. Producent i jego przedstawiciel nie ponoszą odpowiedzialności za jakiegokolwiek szkody i straty spowodowane niewłaściwym użyciem elektronarzędzia lub używaniem w narzędziu produktów innych producentów.

## A jelen kézikönyvben használt szimbólumok



### FIGYELMEZTETÉS!

Közelség veszélyt jelez. A jelzés figyelmen kívül hagyása halált vagy különösen súlyos sérüléseket okozhat.



### VIGYÁZAT!

Potenciálisan veszélyes helyzetet jelez. A jelzés figyelmen kívül hagyása könnyű sérülést vagy anyagi kárt okozhat.



### MEGJEGYZÉS

Alkalmazási tippeket és fontos információkat jelez.

## Az elektromos eszközön található szimbólumok



A sérülések kockázatának csökkentése érdekében olvassa el a használati útmutatót.



Ne nézzen a bekapcsolt lámpába



A régi gép ártalmatlanítására vonatkozó információk

## Az Ön biztonsága érdekében



### FIGYELMEZTETÉS!

Mielőtt elkezdi használni az elektromos eszközt, olvassa el és kövesse:

- ezt a használati útmutatót,
- az üzem aktuális szabályait és a balesetek megelőzésére vonatkozó előírásait.

Jelen elektromos szerszám a legkorszerűbb technológia alapján, az elismert biztonsági előírásoknak megfelelően készült.

Ennek ellenére, használat közben az elektromos eszköz veszélyeztetheti a használót vagy harmadik fél életét és végtagjait, illetve az eszköz vagy más vagyontárgy károsodását is okozhatja.

A kézi LED lámpa csak

- a rendeltetésének megfelelően,
- a megfelelő munkamenet betartása mellett használható.

A biztonságot veszélyeztető hibákat azonnal meg kell javítani.

## Rendeltetésszerű használat

A kézi LED lámpa

- ipari és kereskedelmi használatra,
- távoli tárgyak megvilágítására készült, amihez kiegészítő fényre van szükség.

## A kézi LED lámpára vonatkozó biztonsági figyelmeztetések



### FIGYELMEZTETÉS!

**Olvassa el a készülékhez mellékelt összes biztonsági figyelmeztetést, utasítást, ábrát és specifikációt. Az alább felsorolt utasítások be nem tartása áramütést, tűzveszélyt és/vagy súlyos sérülést idézhet elő.**

- A világítóttest fényforrása nem cserélhető; ha a fényforrás eléri az élettartama végét, akkor a teljes világítóttestet ki kell cserélni.
- **Akadályozza meg a véletlen indítást. Ügyeljen arra, hogy a kapcsoló kikapcsolt állásban legyen, mielőtt az akkumulátoregységhez csatlakoztatja, felviszi vagy viszi a készüléket.** Balesetekhez vezethet, ha a hálózatra csatlakoztatott készüléket úgy viszi, hogy közben az ujjá a bekapcsoló gombon van, vagy ha a hálózati csatlakozódugót olyankor dugja be az aljzatba, amikor a készülék be van kapcsolva.
- **Vegye ki az akkumulátort a készülékből, mielőtt bármilyen**
- **beállítást végez, tartozékot cserél vagy elrakja a készüléket.** Az ilyen megelőző biztonsági óvintézkedések csökkentik a készülék véletlen bekapcsolásának kockázatát.
- **A fény sugarat ne irányítsa személyekre vagy kisállatokra, illetve ne nézzen a fénybe, még messziről se.**
- **A sérülésveszély csökkentése érdekében ne nézzen bele a lámpába, ha be van kapcsolva. Súlyos szemzsérülés történhet.**
- **Az égésveszély csökkentése érdekében ne érintse meg a forró lencsét.**
- **Ne kapcsolja be a fényt robbanásveszélyes környezetben, például tűzveszélyes folyadékok, gázok vagy por jelenlétében.** A fény hőt generál, ami meggyújthatja a port vagy a gázokat.
- **Csak a gyártó által meghatározott töltővel töltsé újra az akkumulátoregységeket.** Az olyan töltő, amely egy típusú akkumulátoregységhez alkalmas,

tűzveszélyt okozhat, ha más típusú akkumulátoregységhez használja.

- **A készüléket csak speciálisan erre a célra szolgáló akkumulátorokkal használja.** Bármely más akkumulátoregység használata sérülés- vagy tűzveszélyt okozhat.
- **Amikor nem használja az akkumulátoregységet, tartsa távol más fémtárgyaktól, például gemkapcsoktól, érméktől, kulcsoktól, szögektől, csavaroktól vagy más kis fémtárgyaktól, amelyek kapcsolatba léphetnek vele.** Az akkumulátorok kapcsainak rövidzárlata égési sérülést vagy tüzet okozhat.
- **Nem megfelelő körülmények között folyadék szívároghat az akkumulátorból; ne érjen ehhez. Amennyiben véletlenül hozzáérne, mossa le vízzel. Ha a folyadék szembe kerül, akkor forduljon orvoshoz is.** Az akkumulátorból kiszivárgó folyadék irritációt vagy égési sérülést okozhat.
- **Ne használjon sérült vagy módosított akkumulátoregységet vagy készüléket.** A sérült vagy módosított akkumulátorok előre nem látható módon viselkedhetnek, aminek eredménye tűz, robbanás vagy sérülésveszély lehet.
- **Ne tegye ki az akkumulátoregységet tűznek vagy túlzott hőmérsékletnek.** Ha tűznek, vagy 130°C feletti hőmérsékletnek teszi ki, akkor felrobbanhat.
- **Tartsa be a töltési utasításokat, és ne töltsé az akkumulátoregységet vagy a készüléket az utasításokban meghatározott hőmérséklet-tartományon kívül.** A nem megfelelő vagy a meghatározott hőmérséklet-tartományon kívüli töltés megrongálhatja az akkumulátort, és növeli a tűzveszélyt.
- **A szervizelést szakképzett szerelő végezze, csak az eredetivel megegyező cserelatrészek használatával.** Ezzel biztosítja a termék biztonságának fenntartását.
- **Ne módosítsa és ne próbálja megjavítani a készüléket vagy az akkumulátoregységet, kivéve, ha a használati és karbantartási útmutatóban szereplő eseteket.**
- **A sérülésveszély csökkentése érdekében fokozott figyelem szükséges, ha a terméket gyermekek közelében**

használják.

- **Ne érjen a forró alkatrészekhez.**
- **Csak a gyártó által javasolt vagy értékesített tartozékokat használja.**
- **Ne használja esőben.**
- **Az áramütés veszélyének csökkentése érdekében ne tegye a készüléket vízbe vagy más folyadékba. Ne tegye, illetve ne tárolja a készüléket olyan helyen, ahol az fürdőkádba vagy mosdókagylóba eshet.**

## Műszaki adatok

<b>B</b>		
	WL 300 18.0	
V d.c.	Névleges feszültség	18V (akkumulátor)
W	Névleges teljesítmény	3
o	Lámpafej forgási szöge	104
m	kg	0,4
T	Javasolt üzemi hőmérséklet	-10 - 40°C
LM	Teljes fényáram	300/150

## Áttekintés (lásd az A ábrát)

A termék elemeinek számozása megfelel a gép illusztrációján látható számoknak a rajzokat ábrázoló oldalon.

- 1 **Lencse (átlátszó burkolat)**
- 2 **Be-/kikapcsoló**
- 3 **Forgatható fej**
- 4 **Beépített kampó**
- 5 **Puha fogantyú**
- 6 **Pántrögztítés - A csuklópánt (nem tartozék) rögzítéséhez, hogy csökkentse a szerszám leejtésének esélyét.**
- 7 **Övkapocs**

## Használati útmutató

### **i** MEGJEGYZÉS

Az elektromos eszköz a kikapcsolás után egy rövid ideig még működik.

A gyártó további termékeiről további információkat talál a [www.flex-tools.com](http://www.flex-tools.com) oldalon.

### **⚠** FIGYELMEZTETÉS!

*Mielőtt az elektromos eszközön bármilyen munkát végezne, vegye ki az akkumulátoregységet az eszközből.*

### Az elektromos eszköz bekapcsolása előtt

Vegye ki az akkumulátoregységet az eszközből, és ellenőrizze, hogy nincsenek-e hiányzó vagy sérült alkatrészek.

### Az akkumulátoregység berakása/kivétele (lásd a B ábrát)

**MEGJEGYZÉS:** A részletes kezelési információkért olvassa el az akkumulátoregység és a töltő használati útmutatóját.

#### Az akkumulátoregység berakása:

Illessze az akkumulátoregység kiemelkedő bordáit az eszközön lévő hornyokra, majd csúsztassa az akkumulátoregységet az eszközre.

**MEGJEGYZÉS:** Amikor az akkumulátoregységet az eszközre helyezi, ügyeljen arra, hogy az akkumulátoregységen lévő kiemelkedő borda illeszkedjen az eszközön lévő horonyra, és a reteszek megfelelően bepattanjanak a helyükre. Az akkumulátoregység nem megfelelő illesztése károsíthatja a belső alkatrészeket.

#### Az akkumulátoregység kivétele

Az akkumulátoregység kivételéhez nyomja le az akkumulátoregység elején lévő akkumulátorkioldó gombot. Húzza ki az akkumulátoregységet és vegye ki az eszközből.

### Levehető övkapocs (Lásd a C ábrát)

Az eszköz levehető övkapocssal van felszerelve, amely a kényelmes szállítás érdekében az eszköz oldalára felszerelhető.

#### Az övkapocs felszerelése az eszközre:

- Vegye ki az akkumulátoregységet az eszközből.
- Illessze össze az övkapcon található bordát és lyukat a szerszám alján lévő nyílással és menetes lyukkal.
- Tegye be a csavart, és szorosan húzza meg egy csavarhúzóval (nem tartozék).

#### Az övkapocs levétele az eszközzől:

- Vegye ki az akkumulátoregységet az eszközből.
- Egy csavarhúzóval lazítsa meg a csavart, ami az övcsipeszt a lámpához rögzíti.
- Vegye ki a csavart és vegye le az övkapcsot.

### Beépített kámpó (Lásd a D ábrát)

Az eszköz akasztókampóval van felszerelve. Vihető, vagy fellógatható egy akasztóra vagy akasztószerű tárgyra.

A sérülésveszély vagy az anyagi károk elkerülése érdekében ügyeljen arra, hogy az akasztó elég erős legyen ahhoz, hogy elbírija a lámpa súlyát, a hozzá csatlakoztatott akkumulátoregységgel együtt.

### A lámpafej beállítása (lásd az E ábrát)

A lámpafej a maximális flexibilitás érdekében 104°-kal elforgatható. Kézzel mozgassa a fejet bármilyen pozícióba az elforgatási tartományon belül. A tartományon túl ne erőltesse a fejet.

### Be- és kikapcsolás (lásd az F ábrát)

A lámpa kétfokozatú fényerőszabályzóval van felszerelve, ami különböző fényerőséget biztosít a különböző feladatokhoz.

A maximális fényerősség bekapcsolásához nyomja meg a BE/KI kapcsolót.

A minimális fényerősségre váltáshoz nyomja meg ismét a BE/KI kapcsolót.

A lámpa kikapcsolásához háromszor is nyomja meg a kapcsolót.



#### VIGYÁZAT!

*Amikor a kézi LED lámpa villog, majd kialszik, az azt jelenti, hogy az akkumulátor feszültsége alacsony, és fel kell tölteni.*

*Áramszünet után a bekapcsolt elektromos eszköz nem fog újraindulni automatikusan.*



## Karbantartás és ápolás



### **FIGYELMEZTETÉS!**

*Mielőtt az elektromos eszközön bármilyen munkát végezne, vegye ki az akkumulátoregységet az eszközből.*

### **Tisztítás**

- Rendszeresen tisztítsa meg az elektromos eszközt és a szellőzőnyílások előtti rácsot. A tisztítás gyakorisága függ az anyagtól és a használat hosszától.
- Száraz sűrített levegővel rendszeresen fújja ki a ház belsejét és a motort.

### **Pótalkatrészek és tartozékok**

Egyéb tartozékokat, különösen szerszámokat és kézi LED lámpa kiegészítőket a gyártó katalógusaiban találhat.

A robbantott ábrák és az alkatrészjegyzékek a honlapunkon találhatóak:

[www.flex-tools.com](http://www.flex-tools.com)

## Ártalmatlanításra vonatkozó információk



Csak EU tagállamok

Ne dobjon elektromos eszközöket a háztartási hulladékok közé! Az elektromos és elektronikus berendezések hulladékairól szóló 2012/19/EU irányelvvel és ennek nemzeti jogszabályokba átültetett előírásaival összhangban az elektromos eszközöket elkülönítve kell összegyűjteni, és gondoskodni kell a környezetbarát újrahasznosításukról.



**Nyersanyag újrahasznosítás a hulladék ártalmatlanítása helyett.**

Gondoskodni kell az eszköz, a tartozékok és a csomagolóanyagok környezetbarát újrahasznosításáról. A műanyag alkatrészek újrahasznosítása az anyag típusának függvényében történik.



### **MEGJEGYZÉS**

*Kérjük, hogy érdeklődjön az ártalmatlanítási lehetőségekről abban az üzletben, ahol a terméket vásárolta!*

## Felelősség alóli mentesség

A gyártó és képviselője nem vállal felelősséget semmilyen a termék vagy egy használhatatlan termék által okozott működési zavar miatt bekövetkezett kárért és kiesett nyereségért. A gyártó és képviselője nem vállal felelősséget semmilyen kárért, amelyet az eszköz helytelen használata vagy az eszköz más gyártók termékeivel való használata okozott.

## Symbole použité v tomto návodu

### **VAROVÁNÍ!**

Označuje hrozící nebezpečí. Nedodržení tohoto varování může mít za následek smrt nebo mimořádně těžká zranění.

### **UPOZORNĚNÍ!**

Označuje potenciálně nebezpečnou situaci. Nedodržení tohoto upozornění může mít za následek lehké zranění nebo škodu na majetku.

### **POZNÁMKA**

Označuje tipy pro použití a důležité informace.

## Symbole na elektrickém nářadí



Aby bylo sníženo riziko úrazu, musí si uživatel přečíst návod k obsluze!



Neďivejte se upřeně do svítícího světla



Informace o likvidaci starého zařízení

## Pro vaši bezpečnost

### **VAROVÁNÍ!**

Před použitím elektrického nářadí si přečtěte a dodržujte:

- tento návod k použití,
- aktuálně platná pravidla daného místa a předpisy pro prevenci úrazů.

Toto elektrické nářadí odpovídá posledním trendům a bylo zkonstruováno v souladu s uznávanými bezpečnostními předpisy.

Přesto při jeho použití může dojít k ohrožení života a končetin uživatele nebo třetí osoby, nebo může dojít k poškození samotného elektrického nářadí nebo jiného majetku.

Reflektor může být používán pouze

- tk určenému účelu
- tv perfektním provozním stavu.

Závady, které ohrožují bezpečnost, musí být bezodkladně opraveny.

## Zamýšlené použití

Reflektor je určen

- pro komerční využití v průmyslu a obchodu,
- pro osvětlení vzdálených předmětů a ploch vyžadujících dodatečný zdroj světla.

## Bezpečnostní pokyny pro použití reflektoru

### **VAROVÁNÍ!**

**Přečtěte si všechny bezpečnostní výstrahy, pokyny, ilustrace a technické údaje dodané s tímto reflektorem. Nedodržení všech níže uvedených pokynů může vést k úrazu elektrickým proudem, požáru a/nebo vážnému úrazu.**

- Světelný zdroj tohoto svítidla nelze vyměnit. Když světelný zdroj dosáhne konce své životnosti, musí být vyměněn celý reflektor.
- **Zabraňte náhodnému spuštění. Před připojením k akumulátoru, zvednutím nebo přenášením spotřebiče se ujistěte, že spínač je ve vypnuté poloze.** Přenášení spotřebiče s prstem na spínači nebo zapojování spotřebiče, který má zapnutý spínač, může snadno způsobit nehodu či úraz.
- **Akumulátor odpojte od spotřebiče před prováděním jakýchkoliv úprav, výměnou příslušenství nebo skladováním spotřebiče.** Tato preventivní opatření snižují riziko neúmyslného spuštění spotřebiče.
- **Světelným paprskem nemířte na osoby nebo zvířata a zamezte tomu, aby se do světla nemohli dívat ani z dálky.**
- **Aby došlo ke snížení rizika zranění, neďivejte se do svítící lampy. Může dojít k vážnému poranění očí.**
- **Aby došlo ke snížení rizika vzniku popálenin, nedotýkejte se horké čočky.**
- **Toto světlo nepoužívejte ve výbušném prostředí, jako například za přítomnosti hořlavých kapalin, plynů nebo prachu.** Světlo je zdrojem jiskření, které může zapálit prach nebo výpary.
- **K nabíjení akumulátoru používejte pouze nabíječku doporučenou výrobcem.** Nabíječka vhodná pro jeden typ akumulátoru může způsobit riziko požáru při použití s jiným akumulátorem.

- **Spotřebič používejte pouze se specifikovanými akumulátory.** Použití jiných akumulátorů může způsobit riziko úrazu a požáru.
- **Pokud akumulátor nepoužíváte, držte jej z dosahu kovových předmětů, jako jsou kancelářské sponky na papír, mince, klíče, hřebíky, šroubky nebo další drobné kovové předměty, které mohou propojit kontakty baterie.** Zkratování kontaktů baterie může způsobit spalení nebo požár.
- **V nevhodných podmínkách může kapalina unikat z baterie. Zabraňte kontaktu. Při náhodném kontaktu opláchněte vodou. Při zasažení očí kapalinou vyhledejte lékařskou pomoc.** Unikající kapalina z akumulátoru může způsobit podráždění pokožky nebo popáleniny.
- **Nepoužívejte akumulátor nebo přístroj, který je poškozený nebo upravený.** Poškozené nebo upravené akumulátory se mohou chovat nepředvídatelně, což může vést k požáru, výbuchu nebo nebezpečí zranění.
- **Akumulátor ani spotřebič nevystavujte působení ohně nebo příliš vysoké teploty.** Při vystavení ohni nebo teplotě nad 130 °C (265 °F) může dojít k výbuchu.
- **Dodržujte všechny pokyny pro nabíjení a akumulátor nebo spotřebič nenabíjejte mimo rozsah teplot uvedených v pokynech.** Nesprávné nabíjení nebo nabíjení při teplotách mimo stanovený rozsah může poškodit akumulátor a zvýšit riziko požáru.
- **Servis vašeho akumulátoru svěřte kvalifikovanému technikovi, který používá pouze originální náhradní díly.** Tím zajistíte bezpečnost výrobku.
- **Neupravujte, ani se nepokoušejte opravit spotřebič nebo akumulátor, s výjimkou případů uvedených v návodu k použití a údržbě.**
- **Pokud výrobek používáte v blízkosti dětí, snižte riziko úrazu, pokud budou pod dohledem dospělé osoby.**
- **Nedotýkejte se horkých částí.**
- **Používejte pouze příslušenství doporučené nebo prodávané výrobcem.**
- **Nepoužívejte za deště.**

- **Chcete-li snížit riziko úrazu elektrickým proudem, neponořujte spotřebič do vody ani jiných tekutin. Neukládejte ani neskladujte zařízení na místě, kde může spadnout, nebo být vtaženo do vany nebo umyvadla.**

## Technické údaje

<b>B</b>		
	WL 300 18.0	
V d.c.	Jmenovité napětí	18 V (akumulátor)
W	Jmenovitý výkon	3
o	Úhel otáčení hlavy lampy	104
m	kg	0,4
T	Doporučená provozní teplota	
LM	Celkový tok	-10 až 40°C
		300/150

## Přehled (viz obr. A)

Číslování funkcí výrobku odkazuje na vyobrazení přístroje na stránce s obrázky.

- 1 Čočka (Průhledný kryt)
- 2 Tlačítko On/Off (zap./vyp.)
- 3 Otočná hlava
- 4 Zabudovaný hák
- 5 Měkká rukojeť
- 6 Upevnění pásku - pro připojení pásku k zápěstí (není součástí), aby bylo sníženo riziko pádu nástroje.
- 7 Spona na opasek

## Návod k použití



### POZNÁMKA

*Pokud je náradí vypnuto, nástroj ještě chvíli běží.*

Další informace o výrobcích výrobce naleznete na webových stránkách [www.flex-tools.com](http://www.flex-tools.com).

## **VAROVÁNÍ!**

*Před provedením jakýchkoliv zásahů na elektrickém nářadí, nejprve odstraňte akumulátor.*

### **Před zapnutím elektrického nářadí**

Odstraňte akumulátor z nářadí a zkontrolujte, zda nechybí nějaké díly nebo zda nejsou díly poškozené.

### **Připojení/odpojení akumulátoru (viz Obr. B)**

**POZNÁMKA:** Podrobné informace o provozu jsou uvedeny v příslušných příručkách pro akumulátor a nabíječku.

#### **Připojení akumulátoru:**

Zarovnejte vyvýšené žebro na akumulátoru s drážkami v nářadí a potom akumulátor připevněte zasunutím do nářadí.

**POZNÁMKA:** Při vkládání akumulátoru do nářadí se ujistěte, že se vyvýšené žebro na akumulátoru zarovná s drážkou uvnitř nástroje, a že západky přesně zapadnou na své místo. Nesprávné připojení akumulátoru může způsobit poškození vnitřních součástí.

#### **Odpojení akumulátoru**

Stiskněte tlačítka pro uvolnění akumulátoru umístěná v čelní části akumulátoru a akumulátor uvolněte. Akumulátor vytáhněte z nářadí.

### **Odnímatelná spona na opasek (viz Obr. C)**

Vaše nářadí je vybaveno odnímatelnou sponou na opasek, která může být umístěna na boku nářadí pro pohodlné přenášení.

#### **Instalace spony na opasek na nářadí:**

- Vyjměte akumulátor z nástroje.
- Zarovnejte žebro a otvor na sponě na opasek s otvorem a závitovým otvorem na základně nářadí.
- Vložte šroub a bezpečně jej utáhněte pomocí šroubováku (není součástí).

#### **Odpojení spony na opasek z nářadí:**

- Vyjměte akumulátor z nástroje.
- Pomocí šroubováku uvolněte šroub, který připojuje sponu na opasek k reflektoru.
- Vyšroubujte šroub a odstraňte sponu na opasek.

### **Zabudovaný hák (viz Obr. D)**

Vaše nářadí je vybaveno hákem k zavěšení. Pomocí háku může být přenášeno nebo zavěšeno.

Aby nedošlo ke vzniku zranění nebo škod, ujistěte se, že je hák dostatečně stabilní, aby unesl váhu světla s připojeným akumulátorem.

### **Nastavení hlavy světla (viz Obr. E)**

Světelná hlava se otáčí o 104° a nabízí tak mimořádnou flexibilitu. Ručně otočte hlavu do jakékoli polohy v rozsahu otáčení. Hlavu za tento rozsah neotáčejte.

### **Zapnutí a vypnutí (viz Obr. F)**

Vaše světlo je vybaveno dvoustupňovým nastavením jasu, které nabízí různé intenzity světla.

Pro zapnutí světla v režimu maximálního světla stiskněte tlačítko ZAP/VYP.

Pro změnu na minimální stupeň jasu opět stiskněte tlačítko ZAP/VYP.

Třetím stisknutím tohoto tlačítka světlo vypnete.

## **UPOZORNĚNÍ!**

*Když reflektor bliká nebo zhasne, je napětí akumulátoru nízké a je třeba akumulátor nabít.*

*Po výpadku napájení se zapnuté elektrické nářadí znovu nespustí.*

## **Údržba a péče**

### **VAROVÁNÍ!**

*Před provedením jakýchkoliv zásahů na elektrickém nářadí, nejprve odstraňte akumulátor.*

### **Čištění**

- Elektrické nářadí a mřížku před větracími otvory pravidelně čistěte. Četnost čištění závisí na materiálu a délce používání.
- Vnitřek pouzdra a motor pravidelně ofukujte suchým stlačeným vzduchem.

### **Náhradní díly a příslušenství**

Další příslušenství, zejména nástroje a příslušenství reflektoru, naleznete v katalogích výrobce.

Schematické výkresy a seznamy náhradních dílů naleznete na naší domovské stránce:

**www.flex-tools.com**

## Informace o likvidaci

---



Pouze v zemích EU

Elektrické nářadí nelikvidujte v rámci domovního odpadu! V souladu s evropskou směrnicí 2012/19/EU o odpadních elektrických a elektronických zařízeních a provedení do vnitrostátních právních předpisů musí být elektrické nářadí shromažďováno odděleně a recyklováno způsobem šetrným k životnímu prostředí.



**Recyklace surovin místo likvidace odpadu.**

Zařízení, příslušenství a obaly by měly být recyklovány způsobem šetrným k životnímu prostředí. Plastové díly jsou určeny pro recyklaci podle druhu materiálu.



### **POZNÁMKA**

*Informujte se u svého prodejce o možnostech likvidace!*

## Vyloučení odpovědnosti

---

Výrobce a jeho zástupce neodpovídají za škody a ušlý zisk v důsledku přerušení podnikání způsobeného výrobkem nebo nepoužitelným výrobkem. Výrobce a jeho zástupce neručí za škody, které byly způsobeny nesprávným použitím elektrického nářadí nebo použitím nářadí s produkty jiných výrobců.

## Symbole použité v tomto návode

### **VAROVANIE!**

Označuje hroziace nebezpečenstvo. Nedodržanie tohto varovania môže mať za následok smrť alebo mimoriadne ťažké zranenia.

### **UPOZORNENIE!**

Označuje možnú nebezpečnú situáciu. Nedodržanie tohto upozornenia môže mať za následok mierne zranenie alebo poškodenie majetku.

### **POZNÁMKA**

Označuje aplikačné rady a dôležité informácie.

## Symbole na elektrickom náradí



Prečítajte si návod na obsluhu pre zníženie rizika poranenia!



Nepozerajte sa do zapnutého svietidla



Informácie o likvidácii starého zariadenia

## Pre vašu bezpečnosť

### **VAROVANIE!**

Pred použitím elektrického náradia si prečítajte a dodržiavajte:

- tento návod na obsluhu,
- aktuálne platné miestne pravidlá a predpisy na prevenciu nehôd.

Toto elektrické náradie je najmodernejšie a bolo skonštruované v súlade s uznávanými bezpečnostnými predpismi.

Pri použití však môže dôjsť k ohrozeniu života a končatín používateľa alebo ďalších osôb, alebo môže dôjsť k poškodeniu elektrického náradia či iného majetku.

Praktické LED svetlo sa smie používať iba

- v súlade s určením a
  - v bezchybnom prevádzkovom stave.
- Poruchy, ktoré ohrozujú bezpečnosť, sa musia okamžite opraviť.

## Zamýšľané použitie

Praktické LED svetlo je navrhnuté

- na komerčné použitie v priemysle a obchode
- na osvetlenie vzdialených objektov a oblastí vyžadujúcich dodatočné svetlo.

## Bezpečnostné varovania pre praktické LED svetlo

### **VAROVANIE!**

**Prečítajte si všetky bezpečnostné výstrahy, pokyny, ilustrácie a technické údaje dodané s týmto nástrojom.** Nedodržanie nižšie uvedených pokynov môže mať za následok úraz elektrickým prúdom, požiar a/alebo vážne zranenie.

- Svetelný zdroj tohto svietidla nie je vymeniteľný; keď svetelný zdroj dosiahne koniec svojej životnosti, musí sa vymeniť celý svetelný zdroj.
- **Zabráňte neúmyselnému uvedeniu do prevádzky. Pred pripojením akumulátora, pri zdvíhaní alebo prenášaní náradia sa uistite, že prepínač je vo vypnutej polohe.** Prenášanie náradia s prstom na vypínači alebo aktivácia náradia, ktoré má zapnutý vypínač, môže viesť k úrazu.
- **Odpojte akumulátor od náradia pred akýmkoľvek úpravami, výmenou príslušenstva alebo jeho uskladnením.** Tieto preventívne bezpečnostné opatrenia znižujú riziko náhodného spustenia náradia.
- **Nesmerujte svetelný lúč na osoby alebo domáce zvieratá a vyvarujte sa pozeraniu do svetla a to ani z diaľky.**
- **Nepozerajte sa do zapnutého svietidla pre zníženie rizika poranenia. Mohlo by dôjsť k vážnemu poraneniu očí.**
- **Nedotýkajte sa horúcej šošovky, aby ste znížili riziko popálenia.**
- **Nepoužívajte toto svietidlo vo výbušnom prostredí, napríklad v prítomnosti horľavých kvapalín, plynov alebo prachu.** Svetlo vytvára teplo, ktoré môže zapáliť prach z výparov.
- **Akumulátory nabíjajte len pomocou nabíjačky špecifikovanej výrobcom.** Nabíjačka, ktorá je vhodná pre jeden typ akumulátorovej batérie, môže predstavovať pri nabíjaní iného typu akumulátorovej batérie nebezpečenstvo.
- **Používajte prístroj iba s výslovné určenými akumulátormi.** Použitie iných

typov akumulátorov môže spôsobiť riziko úrazu a požiaru.

- **Pokiaľ akumulátor nepoužívate, držte ho mimo dosahu kovových predmetov, ako sú kancelárske sponky na papier, mince, kľúče, klince, skrutky alebo ďalšie drobné kovové predmety, ktoré môžu spôsobiť vzájomné skratovanie kontaktov.**

Skratovanie kontaktov akumulátora môže spôsobiť popáleniny alebo požiar.

- **Za nevhodných podmienok môže z akumulátora uniknúť kvapalina. Zabráňte kontaktu. Pri náhodnom kontakte opláchnite vodou. V prípade kontaktu kvapaliny s očami je potrebné vyhľadať lekársku pomoc.** Unikajúca kvapalina z akumulátora môže spôsobiť podráždenie pokožky alebo popáleniny.
- **Nepoužívajte akumulátor alebo nástroj, ktorý je poškodený alebo upravený.** Poškodené alebo upravené akumulátory môžu mať nepredvídateľné chovanie, ktoré môže viesť k požiaru, výbuchu alebo nebezpečenstvu poranenia.
- **Nevystavujte akumulátor ani náradie ohňu alebo nadmernej teplote.** Vystavenie ohňu alebo teplote vyššej ako 265 ° F (130 ° C) môže spôsobiť výbuch.
- **Dodržujte všetky pokyny pre nabíjanie a nenabíjajte akumulátor alebo náradie mimo rozsah teplôt uvedených v pokynoch.** Nesprávne nabíjanie alebo nabíjanie pri teplotách mimo stanovený rozsah môže poškodiť akumulátor a zvýšiť riziko požiaru.
- **Opravy nechajte vykonať kvalifikovaným opravárom, ktorý používa iba identické náhradné diely.** Tým sa zabezpečí, že bezpečnosť výrobku zostane zachovaná.
- **Náradie ani akumulátor neupravujte ani sa ich nepokúšajte opravovať, pokiaľ to nie je uvedené v návode na obsluhu a starostlivosť.**
- **Za účelom zníženia rizika zranenia sa vyžaduje pozorný dohľad, ak je výrobok používaný v blízkosti detí.**
- **Nedotýkajte sa horúcich častí.**
- **Používajte len doplnky odporúčané alebo predávané výrobcom.**
- **Nepoužívajte v daždi.**
- **Aby sa znížilo riziko úrazu elektrickým prúdom, nedávajte náradie do vody alebo inej tekutiny. Nekladte ani**

**neskladujte náradie na miestach, kde môže spadnúť alebo byť vťahnuté do vane alebo umývadla.**

## Technické údaje

B		
	WL 300 18.0	
V=	Menovité napätie	18 V (batéria)
W	Menovitý výkon	3
o	Uhol natočenia hlavy svietidla	104
m	kg	0,4
T	Odporúčaná prevádzková teplota	-10 - 40°C
LM	Celkový tok	300/150

## Prehľad (pozri obr. A)

Číslovanie dielov výrobku sa vzťahuje na ilustráciu prístroja na stránke s nákrešom.

- 1 Šošovka (priehľadný kryt)
- 2 Hlavný vypínač
- 3 Otočná hlava
- 4 Integrovaný háčik
- 5 Mäkké držadlo
- 6 Upevnenie remienka - Na pripevnenie remienka na zápästie (nie je súčasťou balenia) pre zníženie pravdepodobnosti pádu vášho náradia.
- 7 Spona na opasok

## Návod na obsluhu



### POZNÁMKA

*Ked' je náradie vypnuté, ešte chvíľu beží ďalej.*  
Ďalšie informácie o výrobkoch nájdete na stránke [www.flex-tools.com](http://www.flex-tools.com).



### VAROVANIE!

*Pred akýmkoľvek prácou na elektrickom náradí vyberte akumulátor.*

## Pred zapnutím elektrického náradia

Vyberte akumulátor z náradia a skontrolujte, či v ňom nechýbajú alebo nie sú poškodené časti.

## Pripojenie / odpojenie akumulátora (pozri obrázok B)

**POZNÁMKA:** Podrobné prevádzkové informácie nájdete v príručkách k batérii a nabíjačke.

### Pripojenie akumulátora:

Zarovnajzte výstupky na akumulátore s drážkami v náradí a potom zasuňte akumulátor do náradia.

**POZNÁMKA:** Pri vkladaní akumulátora do náradia sa uistite, či je výstupok na akumulátore zarovnaný s drážkou vo vnútri náradia a či západky správne zacvaknú na miesto. Nesprávne pripevnenie akumulátora môže spôsobiť poškodenie vnútorných komponentov.

### Odpojenie akumulátora

Stlačením uvoľňovacieho tlačidla na prednej časti akumulátora akumulátor uvoľníte. Vytiahnite akumulátor a vyberte ho z náradia.

## Odnímateľná spona na opasok (pozri obrázok C)

Vaše náradie je vybavené odnímateľnou sponou na opasok, ktorú je možné umiestniť na bočnú časť náradia pre pohodlnú prepravu.

### Namontujte sponu na opasok na náradie:

- Vyberte akumulátor z náradia.
- Zarovnajzte rebrovanie a otvor spony na opasok s otvorom a závitovým otvorom na spodnej časti nástroja.
- Vložte skrutku a bezpečne ju dotiahnite skrutkovačom (nie je súčasťou dodávky).

### Odstránenie spony na opasok z náradia:

- Vyberte akumulátor z náradia.
- Pomocou skrutkovača uvoľníte skrutku, ktorá pripevňuje sponu na opasok.
- Odskrutkujte skrutku a odstráňte sponu na opasok.

## Integrovaný háčik (pozri obrázok D)

Vaše náradie je vybavené závesným háčikom. Môže sa nosiť alebo zavesiť na háčik alebo na hákovitý predmet.

Aby ste predišli riziku poranenia alebo poškodenia výrobku, uistite sa, že háčik je dostatočne pevný, aby uniesol hmotnosť svietidla s pripojeným akumulátorom.

## Nastavenie hlavy svietidla (pozri obrázok E)

Hlava svietidla sa otáča o 104 ° pre maximálnu flexibilitu. Ručne posuňte hlavu do ľubovoľnej polohy v rozsahu otáčania. Netlačte hlavu nad tento rozsah.

## Zapnutie a vypnutie (pozrite si obrázok F)

Vaše svietidlo je vybavené dvojestupňovým nastavením jasu, ktoré poskytuje rôznu intenzitu svetla pre vašu prácu.

Stlačením hlavného vypínača zapnete svietidlo v režime maximálneho jasu.

Opätovným stlačením hlavného vypínača prepnete na minimálny stupeň jasu.

Stlačením tretíkrát vypnete svietidlo.



### **UPOZORNENIE!**

*Keď LED svietidlo blíkajú a zhasne, znamená to, že napätie batérie je nízke a je potrebné ju nabíť.*

*Po výpadku prúdu sa zapnuté elektrické náradie znovu nespustí.*

## Údržba a starostlivosť



### **VAROVANIE!**

*Pred akýmikoľvek prácami na elektrickom náradí vyberte akumulátor.*

## Čistenie

- Pravidelne čistite elektrické náradie a mriežku na vetracích otvoroch. Frekvencia čistenia závisí od materiálu a doby používania.
- Vnútro skrine a motor pravidelne prefukujte suchým stlačeným vzduchom.

## Náhradné diely a príslušenstvo

Ďalšie príslušenstvo, najmä náradie a užitočné príslušenstvo k LED svietidlu, nájdete v katalógoch výrobcu.

Výkresovú dokumentáciu a zoznamy náhradných dielov nájdete na našej domovskej stránke:

**www.flex-tools.com**



## Informácie o likvidácii

---



Len v krajinách EÚ

Elektrické náradie nevyhadzujte do domového odpadu! V súlade

s európskou smernicou 2012/19/EÚ o odpade z elektrických a elektronických zariadení a transpozícií do vnútroštátneho práva musia byť použité elektrické nástroje zbierané oddelene a recyklované spôsobom šetrným k životnému prostrediu.



**Recyklácia surovín namiesto likvidácie odpadu.**

Zariadenie, príslušenstvo a obaly sa musia recyklovať spôsobom šetrným k životnému prostrediu. Plastové diely sú určené na recykláciu podľa druhu materiálu.



### **POZNÁMKA**

*O možnostiach likvidácie sa informujte u vášho predajcu!*

## Výnimka zo zodpovednosti

---

Výrobca a jeho zástupca nie sú zodpovední za škody a ušlý zisk v dôsledku prerušenia podnikania spôsobeného výrobkom alebo nepoužiteľným výrobkom. Výrobca a jeho zástupca nezodpovedajú za škody, ktoré vznikli nesprávnym použitím elektrického náradia alebo použitím elektrického náradia s výrobkami od iných výrobcov.

## Simboli koji se upotrebljavaju u ovom priručniku



### **UPOZORENJE!**

Označava neposredno prijeteću opasnost. Zanemarivanje ovog upozorenja može rezultirati smrću ili iznimno teškim ozljedama.



### **OPREZ!**

Označava moguću opasnu situaciju. Zanemarivanje ovog upozorenja može rezultirati lakšim ozljedama ili materijalnom štetom.



### **NAPOMENA**

Označava savjete za primjenu i važne informacije.

## Simboli na električnom alatu



Pročitajte upute za uporabu radi smanjenja rizika od ozljeda!



Nemojte gledati u radnu lampu.



Informacije o zbrinjavanju starog uređaja

## Za vašu sigurnost



### **UPOZORENJE!**

Prije uporabe električnog alata pročitajte i pratite sljedeće:

- ove upute za rukovanje,
- pravila i propise za sprječavanje nesreća koji važe na mjestu primjene.

Ovaj električni alat izrađen je prema najnovijem stanju tehnike i priznatim sigurnosno-tehničkim propisima.

Ipak, ovaj električni alat može za vrijeme upotrebe predstavljati opasnosti za tijelo i život korisnika ili drugih osoba, odnosno može doći do oštećenja električnog alata ili drugih materijalnih šteta.

Ručno LED svjetlo može se koristiti samo

- za predviđenu namjenu
- i u besprijekornom radnom stanju.

Greške koje ugrožavaju sigurnost moraju se odmah otkloniti.

## Namjena

Ručno LED svjetlo predviđeno je

- za komercijalnu uporabu u industriji i obrtu,
- za osvjjetljenje udaljenih predmeta i područja kojima je potrebna dodatna rasvjeta.

## Sigurnosna upozorenja za ručno LED svjetlo



### **UPOZORENJE!**

**Pročitajte sva upozorenja, upute, ilustracije u vezi sigurnosti i tehničke podatke isporučene s ovim uređajem.** Zanemarivanje uputa navedenih u nastavku može rezultirati električnim udarom, požarom i/ili teškim ozljedama.

- Izvor svjetlosti u ovoj svjetiljci ne može se zamijeniti, kada izvor svjetlosti dođe do kraja radnog vijeka, cijela svjetiljka se mora zamijeniti.
- **Spriječite nenamjerno pokretanje. Prije povezivanja uređaja na baterijski modul, podizanja ili njegovog nošenja, provjerite nalazi li se sklopka u isključenom položaju.** Nošenje uređaja s prstom na sklopci ili uključivanje napajanja uređaja koji imaju uključenu sklopku izaziva nesreće.
- **Odvojite baterijski modul od uređaja prije izvođenja bilo kakvih podešavanja, promjene pribora ili pohranjivanja uređaja.** Takve preventivne mjere smanjuju opasnost od nehotičnog pokretanja uređaja.
- **Nemojte usmjeravati svjetlosnu zraku prema osobama ili životinjama i nemojte gledati u svjetlost čak ni s udaljenosti.**
- **Ne gledajte u uključenu lampu radi smanjenja rizika od ozljede. Moglo bi doći do ozbiljne ozljede oka.**
- **Ne dodirujte vruću leću radi smanjenja rizika od ozljede.**
- **Ovu svjetiljku ne upotrebljavajte u eksplozivnim okruženjima, primjerice u prisutnosti zapaljivih tekućina, plinova ili prašine.** Svjetiljka stvara toplinu koja može zapaliti prašinu ili isparenja.
- **Punjenje baterijskih modula obavljajte samo s punjačem kojeg je propisao proizvođač.** Punjač koji je prikladan za jedan tip baterijskog modula može stvoriti rizik od požara ako ga se upotrebljava s drugim baterijskim modulom.

- **Uređaj upotrebljavajte samo s predviđenim baterijskim modulima.**  
Uporaba drugih baterijskih modula može stvoriti rizik od ozljeda i požara.
- **Kada se baterijski modul ne upotrebljava, držite ga dalje od drugih metalnih predmeta poput spajalica za papir, kovanica, ključeva, čavala, vijaka ili drugih malih metalnih predmeta koji mogu međusobno spojiti kontakte.**  
Kratko spajanje baterijskih kontakata može prouzročiti opeklina ili požar.
- **U slučaju neprimjerene uporabe, baterija može izbaciti tekućinu; izbjegavajte kontakt. Ako slučajno dođe do doticaja, mjesta doticaja isperite vodom. Ako tekućina dođe u doticaj s očima, dodatno potražite pomoć liječnika.** Tekućina koju izbacuje baterija može prouzročiti nadražnost kože ili opeklina.
- **Ne upotrebljavajte baterijski modul ili uređaj koji je oštećen ili preinačen.**  
Oštećene ili preinačene baterije mogu se ponašati nepredvidljivo i dovesti do požara, eksplozije ili opasnosti od ozljeda.
- **Baterijski modul i uređaj ne izvrgavajte vatri ili previsokoj temperaturi.**  
Izvrgavanje vatri ili temperaturi višoj od 265 °F (130 °C) može prouzročiti eksploziju.
- **Pridržavajte se svih uputa za punjenje, a baterijski modul ili uređaj nemojte puniti izvan raspona temperature propisanog u uputama.** Nepropisno punjenje ili punjenje pri temperaturama izvan propisanog raspona može oštetiti bateriju i povećati opasnost od požara.
- **Servisiranje prepustite kvalificiranom osoblju za popravak koje koristi samo identične zamjenske dijelove.** Time će se osigurati održavanje sigurnosti proizvoda.
- **Nemojte preinačivati ili popravljati uređaj ili baterijski modul osim kako je prikazano u uputama za uporabu i održavanje.**
- **Radi smanjenja rizika od ozljeda potreban je strogi nadzor kada se proizvod koristi u blizini djece.**
- **Ne dodirujte vruće dijelove.**
- **Koristite samo priključke koje je preporučio ili prodao proizvođač.**
- **Nemojte upotrebljavati na kiši.**

- **Radi smanjenja rizika od električnog udara, ne stavljajte uređaj u vodu ili drugu tekućinu. Uređaj ne stavljajte u ne skladištite na mjestima gdje može pasti ili gdje ga se može povući u kadu ili sudoper.**

## Tehnički podaci

<b>B</b>		
	WL 300 18.0	
V d.c.	Nazivni napon	18 V (baterija)
W	Nazivna snaga	3
o	Kut rotacije i glava svjetiljke	104
m	kg	0,4
T	Preporučena radna temperatura	-10 - 40°C
LM	Ukupni svjetlosni tok	300/150

## Pregled (pogledajte sliku A)

Brojčane oznake značajki proizvoda odnose se na ilustraciju uređaja na stranici s grafičkim prikazom.

- 1 Leća (prozirni poklopac)
- 2 Sklopka za uključivanje/isključivanje
- 3 Okretna glava
- 4 Ugrađena kuka
- 5 Mekani rukohvat
- 6 Pričvršćenje remena - za pričvršćenje remena za ručni zglob (nije isporučen) kako bi se smanjila mogućnost ispadanja alata.
- 7 Kopča remena

## Upute za uporabu



### **NAPOMENA**

*Kada se električni alat isključi, on će još neko vrijeme nastaviti raditi.*

Više informacija o proizvodima proizvođača potražite na [www.flex-tools.com](http://www.flex-tools.com).

**⚠ UPOZORENJE!**

Izvadite baterijski modul iz alata prije izvođenja bilo kakvih radova na električnom alatu.

**Prije uključivanja električnog alata**

Uklonite baterijski modul iz alata i provjerite da nema oštećenih dijelova i je li sve na broju.

**Pričvršćivanje/odvajanje baterijskog modula (pogledajte sliku B)**

**OBAVIJEST:** Detaljne podatke o radu potražite u priručniku za baterijski modul i za punjač.

**Pričvršćivanje baterijskog modula:**

Poravnajte izbočenje na baterijskom modulu sa žljebovima u alatu i zatim navucite baterijski modul na alat.

**OBAVIJEST:** Kada stavljate baterijski modul na alata, pazite da se izbočenje na baterijskom modulu uskladi sa žlijebom unutar alata i da zasuni propisno uskoče na svoje mjesto. Nepropisna usklađenost baterijskog modula može dovesti do oštećenja unutarnjih dijelova.

**Odvajanje baterijskog modula**

Utisnite gumb za oslobađanje baterije koji se nalazi s prednje strane baterijskog modula kako biste oslobodili baterijski modul. Izvucite baterijski van i izvadite ga iz alata.

**Skidljiva kopča remena (pogledajte sliku C)**

Alat je opremljen skidljivom kopčom za remen koja se može postaviti na stranu alata radi praktičnijeg transporta.

**Montirajte kopču remena na alat:**

- Izvadite baterijski modul iz alata.
- Poravnajte izbočenje i rupu na kopči za remen s otvorom i rupom s navojem na podnožju alata.
- Ubacite vijak i čvrsto ga stegnite izvijačem (nije dio isporuke).

**Uklonite kopču remena iz alata.**

- Izvadite baterijski modul iz alata.
- Izvijačem otpustite vijak kojim je kopča remena pričvršćena na svjetlo.
- Uklonite vijak i kopču remena.

**Ugrađena kuka (pogledajte sliku D)**

Alat je opremljen kukom za vješanje. On se može nositi ili objesiti na kuku ili na drugi predmet sličan kuki.

Radi prevencije rizika od ozljede ili oštećenja proizvoda uvjerite se da je kuka dovoljno čvrsta da podnese težinu svjetla s pričvršćenim baterijskim modulom.

**Prilagođavanje glave svjetla (pogledajte sliku E)**

Glava svjetla može se zakrenuti za 104° pružajući maksimalnu prilagodljivost. Ručno pomaknite glavu u bilo koji položaj unutar raspona zakretanja. Nemojte silom zakretati glavu dalje od tog raspona.

**Uključivanje i isključivanje (pogledajte sliku F)**

Svjetlo je opremljeno regulacijom svjetline s dva stupnja koja pruža različite jačine svjetla za vaš rad.

Pritisnite sklopku za uključivanje/isključivanje na svjetlu u fazi maksimalne svjetline.

Pritisnite opet sklopku za uključivanje/isključivanje za promjenu na fazu minimalne svjetline.

Pritisnite treći put za isključivanje svjetla.

**⚠ OPREZI!**

*Kada ručno LED svjetlo zatrepće i isključi se, to znači da je napon baterije nizak i da je potrebno punjenje.*

*Nakon nestanka električnog napajanja, uključeni električni alat neće se ponovno pokrenuti.*

**Održavanje i njega****⚠ UPOZORENJE!**

Izvadite baterijski modul iz alata prije izvođenja bilo kakvih radova na električnom alatu.

**Čišćenje**

- Redovito čistite električni alat i rešetku ispred otvora za ventilaciju. Učestalost čišćenja ovisi o materijalu i trajanju uporabe.
- Unutrašnjost kućišta i motor redovito propušite suhim stlačenim zrakom.

## Zamjenski dijelovi i dodatna oprema

Ostali pribor, posebno alati i pribor za ručno LED svjetlo, potražite u katalogima proizvođača.

Razvijene crteže i popise rezervnih dijelova možete pronaći na našoj internetskoj stranici: [www.flex-tools.com](http://www.flex-tools.com)

## Informacije o zbrinjavanju

---



Samo za zemlje EU

Električne alate nemojte odlagati s otpadom iz kućanstva! U skladu s Europskom direktivom 2012/19/EU o otpadnoj električnoj i elektroničkoj opremi i prijenosu u nacionalni zakon, iskorištene električne alate potrebno je zasebno sakupljati i reciklirati na ekološki prihvatljiv način.



**Ponovna uporaba sirovina umjesto zbrinjavanja u otpad.**

Uređaj, dodatnu opremu i ambalažu potrebno je reciklirati na ekološki prihvatljiv način.

Plastični dijelovi identificirani su za recikliranje prema vrsti materijala.



### **NAPOMENA**

*Informacije o mogućnostima zbrinjavanja zatražite od svog dobavljača!*

## Izuzeće od odgovornosti

---

Proizvođač i njegov zastupnik nisu odgovorni za štete i izgublenu dobit uslijed prekida u poslovanju prouzročenog proizvodom ili neupotrebljivim proizvodom. Proizvođač i njegov zastupnik nisu odgovorni za štetu prouzročenu nepravilnom uporabom električnog alata ili uporabom električnog alata s proizvodima drugih proizvođača.

## Simboli, uporabljeni v teh navodilih

### **OPOZORILO!**

Označuje grozečo nevarnost. Neupoštevanje tega opozorila lahko privede do izgube življenja ali izjemno hudih telesnih poškodb.

### **POZOR!**

Označuje morebitno nevarnost. Neupoštevanje tega opozorila lahko privede do lažjih telesnih poškodb ali materialne škode.

### **OPOMBA**

Označuje nasvete pri uporabi in pomembne informacije.

## Simboli na električnem orodju



Če želite zmanjšati tveganje pred poškodbami, preberite navodila za delovanje!



Ne zrite v sijalko za prikaz delovanja.



Informacije glede odstranjevanja stare naprave med odpadke.

## Za vašo varnost

### **OPOZORILO!**

Preden pričnete uporabljati to električno orodje, preberite in upoštevajte naslednje:

- navodila za uporabo,
- trenutno veljavna pravila in predpise za preprečevanje nesreč na mestu uporabe.

To najsodobnejše električno orodje smo izdelali v skladu z uveljavljenimi varnostnimi predpisi.

Kljub temu pri uporabi električnega orodja obstaja nevarnost izgube življenja ali okončine uporabnika in/ali tretje osebe oz. lahko pride do poškodb električnega orodja ali druge materialne škode.

Priročna lučka LED lahko uporabljate le

- za predvideno uporabo;
- v brezhibnem delovnem stanju.

Okvare, ki ogrožajo stopnjo varnosti, je treba nemudoma odpraviti.

## Predvidena uporaba

Priročna lučka LED je zasnovana

- za komercialno uporabo v industriji in trgovini,
- za osvetlitev oddaljenih predmetov in območij, ki jih je treba dodatno osvetliti.

## Varnostna opozorila za priročno LED luč

### **OPOZORILO!**

**Preberite vsa varnostna opozorila, navodila, slike in tehnične podatke, ki so priloženi tej napravi. Zaradi neupoštevanja spodaj navedenih navodil lahko pride do električnega udara, požara in/ali hudih telesnih poškodb.**

- Svetlobnega vira te svetilke ni mogoče zamenjati; ko se življenjska doba svetlobnega vira izteče, je treba zamenjati celotno svetilko.
- **Preprečite neželen zagon. Pred priklopom baterijskega sklopa, dviganjem ali nošenjem naprave se prepričajte, da je stikalo v položaju za izklop.** Prenašanje naprave s prstom na stikalo ali napajanje naprave, pri kateri je stikalo v položaju za vklop, povzroči tveganje za nesreče.
- **Odklopite akumulatorski sklop od naprave, preden začnete izvajati kakršne koli prilagoditve, zamenjate dodatno opremo ali shranite napravo.** Tovrstni preventivni varnostni ukrepi zmanjšujejo tveganje nehotenega zagona naprave.
- **Svetlobnega snopa ne usmerite neposredno v ljudi ali živali in ne zrite v luč, čeprav z razdalje.**
- Če želite zmanjšati nevarnost poškodbe, ne zrite v delujočo svetilko. Lahko pride do hudih poškodb oči.
- **Ne dotikajte se leč, da preprečite nevarnost opeklin.**
- **Te luči ne uporabljajte v eksplozivnih okoljih, na primer ob prisotnosti vnetljivih tekočin, plinov ali prahu.** Luč ustvarja toploto, ki lahko zaneti prah ali hlape.
- **Baterijske sklope polnite le s polnilnikom, ki ga določa proizvajalec.** Polnilnik, ki je primeren za eno vrsto baterijskega sklopa, morda lahko povzroči nevarnost požara, če z njim polnite drugo vrsto baterijskega sklopa.
- **Naprave uporabljajte samo s predpisano vrsto baterijskih sklopov.** Uporaba katerih koli drugih baterijskih sklopov lahko povzroči tveganje za telesne poškodbe in požar.

- **Ko baterijski sklop ni v uporabi, ga hranite ločeno od kovinskih predmetov, kot so sponke za papir, kovanci, ključ, žebli, vijaki ali drugi majhni kovinski predmeti, ki lahko povzročijo stik med enim in drugim terminalom.** Kratek stik zaradi povezanih kontaktov baterije lahko povzroči opekline ali požar.
- **Ob zlorabi baterije lahko iz nje steče tekočina; izogibajte se stiku z njo. Če se nehote dotaknete tekočine, mesto dotika sperite z vodo. Če pride tekočina v stik z očmi, poiščite zdravniško pomoč.** Tekočina, ki brizgne iz baterije, lahko povzroči draženje ali opekline.
- **Baterijskega sklopa ali naprave, ki je poškodovana ali spremenjena, ne uporabljajte.** Poškodovane ali spremenjene baterije lahko nepredvidljivo delujejo, zaradi česar lahko pride do požara, eksplozije ali nevarnosti telesnih poškodb.
- **Baterijskega sklopa ali naprave ne izpostavljajte ognju ali previsokim temperaturam.** Izpostavljanje ognju ali temperaturam nad 265°F (130 °C) lahko povzroči eksplozijo.
- **Upoštevajte vsa navodila za polnjenje in baterijskega sklopa oziroma naprave ne polnite izven temperaturnega razpona, navedenega v navodilih.** Zaradi nepravilnega polnjenja ali temperature zunaj navedenega razpona lahko pride do poškodb baterije in povečanega tveganja za požar.
- **Servisiranje naj opravi kvalificirano servisno osebje, ki uporablja le identične nadomestne dele.** To bo zagotovilo ohranjanje varnosti izdelka.
- **Naprave ali baterijskega sklopa ne spreminjajte in ne poskušajte popraviti, razen v skladu z navedbami v navodilih za uporabo in vzdrževanje.**
- **Da bi zmanjšali nevarnost telesne poškodbe, bodite posebej previdni, ko se izdelek uporablja v bližini otrok.**
- **Ne dotikajte se vročih delov.**
- **Uporabljajte le priključke, ki jih priporoča oz. prodaja proizvajalec.**
- **Naprave ne uporabljajte v dežju.**
- **Za zmanjšanje nevarnosti električnega udara naprave ne potopite v vodo ali katero koli drugo tekočino. Naprave ne**

postavljajte in ne shranjujte na mestih, iz katerih lahko pade v kad ali korito.

## Tehnični podatki

<b>B</b>		
	WL 300 18.0	
V za	Nazivna napetost	18V (baterija)
W	Nazivna moč	3
o	Kot vrtenja glave svetilke	104
m	kg	0.4
T	Priporočena obratovalna temperatura	-10 - 40°C
LM	Skupni pretok	300/150

## Pregled (glejte sliko A)

Oštevilčenje funkcij izdelka se nanaša na sliko naprave na strani s slikami.

- 1 **Leča (prozoren pokrov)**
- 2 **Stikalo za vklop/izklop**
- 3 **Pivotna glava**
- 4 **Integralna kljuka**
- 5 **Mehak ročaj**
- 6 **Pritrditev traku - Za pritrditev zapestnega traku (ni priložen), da zmanjšate možnost, da bi orodje spustili.**
- 7 **Pasna sponka**

## Navodila za uporabo



### **OPOMBA**

*Ko izklopite električno orodje, se to nekaj časa še vedno vrti.*

Če želite izvedeti več o izdelkih proizvajalca, obiščite spletno mesto [www.flex-tools.com](http://www.flex-tools.com).



### **OPOZORILO!**

*Pred izvajanjem kakršnih koli del na električnem orodju, odstranite baterijski sklop z orodja.*

## Pred vklopom električnega orodja

Odstranite baterijski sklop z orodja in preverite, ali so priloženi vsi deli in ali je kateri od njih morda poškodovan.

## Namestitev/odstranitev baterijskega sklopa (glejte sliko B)

**OPOMBA:** Za podrobne informacije o delovanju glejte priročnika za baterijski paket in polnilec.

### Namestitev baterijskega sklopa:

Dvignjeno rebro na baterijskem sklopu poravnajte z utori na orodju in nato potisnite baterijski sklop na orodje.

**OPOMBA:** Pri nameščanju baterijskega sklopa na orodje se prepričajte, da je dvignjeno rebro na baterijskem sklopu poravnano z utori v orodju in da se zapahi ustrezno zaskočijo. Zaradi nepravilne namestitve baterijskega sklopa se lahko notranji sestavni deli poškodujejo.

### Odstranjevanje kompleta baterij

Sprostite gumb za sprostitve baterije na sprednjem delu baterijskega sklopa, da sprostite baterijo. Izvlecite baterijski sklop in ga odstranite iz orodja.

## Odstranljiva pasna sponka (glejte sliko C)

Orodje je opremljeno z odstranljivo sponko za pas, ki jo lahko namestite na stranski del orodja za priročen prevoz.

### Namestitev pasne sponke na orodje:

- Baterijski sklop odstranite iz orodja.
- Poravnajte rebro in luknjo na sponki za pas z odprtino in navojno luknjo na podstavku orodja.
- Vstavite vijak in ga tesno privijte z izvijačem (ni priložen).

### Odstranitev pasne sponke z orodja:

- Baterijski sklop odstranite iz orodja.
- Z izvijačem sprostite vijak, ki pritrdjuje sponko za pas na svetilko.
- Odstranite vijak in pasno sponko.

## Notranji kavelj (glejte sliko D)

Vaše orodje je opremljeno z visečim kavljem. Orodje lahko nosite ali obesite za kavelj ali predmet, podoben kavlju.

Da bi preprečili nevarnost poškodb ali poškodb izdelka, se prepričajte, da je kavelj dovolj trden, da zdrži težo svetilke s priloženim baterijskim paketom.

## Nastavitev svetlobne glave (glejte sliko E)

Glava luči se za največjo prilagodljivost obrne za 104°. Ročno premaknite glavo v kateri koli položaj v razponu obračanja. Glave ne silite izven tega razpona.

## Vklop in izklop (glejte sliko F)

Svetilka je opremljena z dvostopenjsko nastavitvijo svetlosti, ki zagotavlja različne jakosti svetlobe za vaše delovanje.

Pritisnite stikalo za VKLOP/IZKLOP, da vklopite luč na stopnji največje svetlosti.

Znova pritisnite stikalo za VKLOP/IZKLOP, da spremenite svetlost na najnižjo stopnjo.

Ob tretjem pritisku stikala izklopite luč.



### **POZOR!**

*Ko priročna lučka LED utripa in ugasne, to pomeni, da je napetost baterije nizka in jo je treba napolniti.*

*Po izpadu električne energije se vklopljeno električno orodje ne bo spet zagnalo.*

## Vzdrževanje in nega



### **OPOZORILO!**

*Pred izvajanjem kakršnih koli del na električnem orodju odstranite baterijski sklop z orodja.*

## Čiščenje

- Redno čistite električno orodje in rešetko pred režami ventilatorja. Pogostost čiščenja je odvisna od materiala in trajanja uporabe.
- S kompresorjem redno spihajte notranjost ohišja in motor.

## Nadomestni deli in nastavki

Ostalo dodatno opremo, zlasti orodja in priročne dodatke za luči LED, najdete v proizvajalčevih katalogih.

Slike s podrobnostmi in sezname nadomestnih delov si lahko ogledate na naši spletni strani: **www.flex-tools.com**



## Informacije o odstranjevanju

---



Velja samo za države EU

Električnih orodij ne zavržite med gospodinjske odpadke. V skladu z Direktivo EU 2012/19/EU glede odpadne električne in elektronske opreme in prenosom na državno zakonodajo je treba iztrošena električna orodja zbirati ločeno in jih reciklirati na okolju prijazen način.



**Predelava namesto odstranjevanja med odpadke.**

Napravo, nastavke in embalažo je treba reciklirati na okolju prijazen način. Plastični deli so namenjeni reciklaži glede na vrsto materiala.



### **OPOMBA**

*Obrnite se na prodajalca in ga povprašajte glede možnosti odstranjevanja med odpadke!*

## Oprostitev odgovornosti

---

Proizvajalec in njegov predstavnik nista odgovorna za kakršno koli škodo in izgubo prihodkov zaradi prekinitve poslovanja, ki ga je povzročil izdelek oziroma neuporaben izdelek. Proizvajalec in njegov predstavnik nista odgovorna za kakršno koli škodo, nastalo zaradi nepravilne uporabe električnega orodja ali uporabe električnega orodja z izdelki drugih proizvajalcev.

## Simboluri utilizate în acest manual

### **AVERTISMENT!**

Implică pericol iminent. Nerespectarea acestui avertisment poate duce la deces sau la vătămări extrem de grave.

### **ATENȚIE!**

Denotă o posibilă situație periculoasă. Nerespectarea acestui avertisment se poate solda cu vătămare ușoară sau cu pagube.

### **NOTĂ**

Denotă aplicarea sfaturilor și a informațiilor importante.

## Simboluri marcate pe scula electrică



Pentru a reduce riscul de accidentări, citiți manualul de utilizare!



Nu priviți direct în lampă în timp ce funcționează.



Informații privind eliminarea mașinilor vechi

## Pentru siguranța dumneavoastră

### **AVERTISMENT!**

Înainte de a utiliza scula electrică, vă rugăm să citiți și să respectați:

- aceste instrucțiuni de utilizare,
  - regulile și regulamentele în vigoare în prezent pentru prevenirea accidentelor.
- Această sculă electrică este de ultimă oră și a fost construită în conformitate cu reglementările de siguranță recunoscute.

Însă, pe durata utilizării, scula electrică poate constitui un pericol pentru viața și membrele utilizatorului sau ale unui terț, ori scula electrică sau alte bunuri pot fi deteriorate.

Lampa LED portabilă poate fi utilizată numai cum este intenționat,

- în scopul destinat,
- în stare perfectă de funcționare.

Defectele care îi afectează siguranța trebuie remediate imediat.

## Utilizarea prevăzută

Lampa LED portabilă este

- pentru utilizare comercială în industrie și comerț,
- pentru iluminarea obiectelor îndepărtate și a zonelor care necesită lumină suplimentară.

## Avertismente de siguranță pentru lampa LED portabilă

### **AVERTISMENT!**

**Citiți toate avertismentele de siguranță, instrucțiunile, ilustrațiile și specificațiile furnizate împreună cu acest aparat.**

Nerespectarea tuturor instrucțiunilor enumerate mai jos se poate solda cu șoc electric, incendiu și/sau vătămare corporală gravă.

- Sursa de lumină a acestui corp de iluminat nu poate fi înlocuită; când sursa de lumină ajunge la sfârșitul duratei de viață, întreaga lampă trebuie înlocuită.
- **Preveniți pornirea accidentală. Asigurați-vă că întrerupătorul este în poziția oprit înainte de conectarea la acumulator, ridicarea sau transportarea dispozitivului.** Purtarea aparatului cu degetul pe comutator sau alimentarea cu energie a aparatului care are comutatorul pornit provoacă accidente.
- **Deconectați acumulatorul de la aparat înainte de a face orice reglaje, schimbarea accesoriilor sau depozitarea aparatului.** Astfel de măsuri preventive de siguranță reduc riscul pornirii aparatului accidental.
- **Nu direcționați fasciculul de lumină către persoane sau animale de companie și evitați să priviți lumina chiar și de la distanță.**
- **Pentru a reduce riscul de rănire, nu partajați lampa în funcțiune. Pot apărea leziuni oculare grave.**
- **Pentru a reduce riscul de arsuri, nu atingeți lentila fierbinte.**
- **Nu folosiți această lumină în atmosfere explozive, cum ar fi în prezența lichidelor inflamabile, a gazelor sau a prafului.** Lumina creează căldură care poate aprinde praful sau fumul.
- **Reîncărcați acumulatorii numai cu încărcătorul specificat de producător.** Un încărcător adecvat pentru un tip de set de acumulatori poate prezenta risc de incendiu dacă este utilizat cu alt set de acumulatori.

- **Utilizați aparate numai cu acumulatori special destinați.** Utilizarea oricărui alt set de acumulatori prezintă risc de accidente și incendiu.
- **Când nu se utilizează setul de acumulatori, țineți-l departe de alte obiecte metalice precum clamele de hârtie, monedele, cheile, cuiele, șuruburile sau alte obiecte metalice mici care pot realiza o conexiune între borne.** Scurtcircuitarea bornelor acumulatorului poate produce arsuri sau un incendiu.
- **În condiții abuzive se poate scurge lichid din acumulator; evitați contactul. Dacă are loc contactul accidental, clătiți cu apă. Dacă lichidul intră în contact cu ochii, efectuați suplimentar un consult medical.** Lichidul scurs din acumulator poate produce iritații sau arsuri.
- **Nu utilizați un set de acumulatori sau un aparat care este deteriorat sau modificat.** Acumulatorii deteriorați sau modificați pot prezenta comportament imprevizibil, care poate duce la incendiu, explozie sau risc de vătămare.
- **Nu expuneți un acumulator sau dispozitivul la foc sau la temperaturi excesive.** Expunerea la foc sau la temperaturi de peste 265°F (130°C) poate provoca explozie.
- **Urmați toate instrucțiunile de încărcare și nu încărcați acumulatorul sau aparatul în afara intervalului de temperatură specificat în instrucțiuni.** Încărcarea necorespunzătoare sau la temperaturi în afara domeniului specificat poate duce la deteriorarea acumulatorului și la creșterea riscului de incendiu.
- **Solicitați repararea de către un tehnician calificat care utilizează numai piese de schimb identice.** Acest lucru va asigura menținerea siguranței produsului.
- **Nu modificați sau încercați să reparați aparatul sau acumulatorul, cu excepția celor indicate în instrucțiunile de utilizare și îngrijire.**
- **Pentru reducerea riscului de accidentare, este necesară o supraveghere atentă când produsul este utilizat în apropierea copiilor.**
- **Nu atingeți piese fierbinți.**
- **Utilizați numai accesoriile recomandate sau comercializate de producător.**

- **Nu utilizați în ploaie.**
- **Pentru a reduce riscul de electrocutare, nu introduceți în apă sau în alt lichid. Nu amplasați și nu depozitați aparatul într-un loc de unde ar putea să cadă sau să fie tras într-o cadă sau într-o chiuvetă.**

## Specificații tehnice

B		
	WL 300 18.0	
V d.c.	Tensiune nominală	18V (baterie)
W	Putere nominală	3
o	Unghiul de rotație al capului lămpii	104
m	Kg	0.4
T	Temperatură de funcționare recomandată	-10 - 40°C
LM	Flux total	300/150

## Descriere (consultați figura A)

Numerele ce indică specificațiile produsului fac referire la ilustrația mașinii de pe pagina grafică.

- 1 **Lentilă (Capac transparent)**
- 2 **Comutator pornit/oprit**
- 3 **Cap pivotant**
- 4 **Cârlig integrat**
- 5 **Moale la atingere**
- 6 **Fixarea curelei - Pentru atașarea unei curele pentru încheietura mâinii (nu este inclusă) pentru a reduce șansele de a scăpa scula.**
- 7 **Clemă pentru curea**

## Instrucțiuni de utilizare



### NOTĂ

*Când scula electrică este oprită, scula continuă să funcționeze un timp scurt.* Pentru informații suplimentare privind produsele producătorului, vizitați [www.flex-tools.com](http://www.flex-tools.com).

### **AVERTISMENT!**

*Scoateți acumulatorul înainte de a executa vreo operație asupra sculei electrice.*

### **Înainte de a porni scula electrică**

Scoateți acumulatorul din instrument și verificați dacă nu există piese lipsă sau deteriorate.

### **Pentru a atașa/detașa acumulatorul (a se vedea Figura B)**

**OBSERVAȚIE:** Vă rugăm să consultați manualul acumulatorului și al încărcătorului pentru informații detaliate despre funcționare.

#### **Pentru a atașa acumulatorul:**

Aliniați nervura ridicată a acumulatorului cu canelurile din instrument și apoi glisați acumulatorul pe instrument.

**OBSERVAȚIE:** Când așezați acumulatorul pe instrument, asigurați-vă că nervura ridicată a acumulatorului se aliniază cu canelura din interiorul instrumentului și că zăvoarele se fixează corespunzător. Atașarea necorespunzătoare a acumulatorului poate cauza deteriorarea componentelor interne.

#### **Pentru a detașa acumulatorul**

Apăsăți butonul de eliberare a bateriei situat în partea din față a acumulatorului, pentru a elibera acumulatorul. Trageți acumulatorul și scoateți-l din dispozitiv.

### **Clemă detașabilă pentru curea (a se vedea Figura C)**

Dispozitivul dvs. este echipat cu o clemă detașabilă pentru curea, care poate fi poziționată pe părțile sculei pentru transport comod.

#### **Instalați cleva pentru curea pe instrument:**

- Scoateți acumulatorul din dispozitiv.
- Aliniați nervura și orificiul clemei curelei cu deschiderea și orificiul filetat de pe baza dispozitivului.
- Introduceți șurubul și strângeți-l bine cu o șurubelniță (nu este inclusă).

#### **Scoateți cleva pentru curea din instrument:**

- Scoateți acumulatorul din dispozitiv.
- Folosiți o șurubelniță pentru a slăbi șurubul care atașează cleva curelei de lampă.

- Scoateți șurubul și cleva pentru curea.

### **Cârlig integrat (a se vedea figura D)**

Dispozitivul dvs. este echipat cu un cârlig de suspendare. Poate fi transportat sau agățat de un cârlig sau de un obiect asemănător unui cârlig.

Pentru a preveni riscul de rănire sau deteriorare a produsului, asigurați-vă că, cârligul este suficient de robust pentru a menține greutatea lămpii cu bateria atașată.

### **Reglarea capului lămpii (a se vedea Figura E)**

Capul lămpii pivotează 104° pentru o flexibilitate maximă. Mutați manual capul în orice poziție din raza de pivotare. Nu forțați capul dincolo de acest interval.

### **Pornirea și oprirea (vezi figura F)**

Lampa dvs. este echipată cu o reglare a luminozității în două etape, oferind intensități de lumină diferite pentru utilizarea dvs.

Apăsăți comutatorul ON/OFF pentru a aprinde lampa în stadiul de luminozitate maximă.

Apăsăți din nou comutatorul ON/OFF pentru a trece la stadiul minim de luminozitate.

Apăsăți a treia oară pentru a opri lumina.



### **ATENȚIE!**

*Când lampa portabilă luminează intermitent și se stinge, înseamnă că tensiunea bateriei este scăzută și trebuie încărcată.*

*În urma unei întreruperi de curent, scula electrică pornită nu va începe să funcționeze din nou.*

## **Întreținere și îngrijire**



### **AVERTISMENT!**

*Scoateți acumulatorul înainte de a executa vreo operație asupra sculei electrice.*

### **Curățarea**

- Curățați periodic scula electrică și grilajul situat în fața fantelor de aerisire. Frecvența curățării depinde de material și de durată de utilizare.
- Curățați periodic interiorul carcasei și motorul cu aer comprimat uscat.

## Piese de schimb și accesorii

Pentru alte accesorii, în special scule și accesorii de lampă LED portabilă, consultați cataloagele fabricantului.

Vederea în spațiu și lista pieselor de schimb pot fi găsite pe pagina noastră de Internet: [www.flex-tools.com](http://www.flex-tools.com)

## Informații privind eliminarea



Numai pentru țările UE

Nu eliminați sculele electrice împreună cu deșeurile menajere! Conform Directivei europene 2012/19/UE privind echipamentele electrice și electronice și transpunerea acesteia în legislația națională, sculele electrice uzate trebuie colectate separat și eliminate într-un mod ecologic.



**Recuperarea materiilor prime în loc de eliminarea acestora.**

Dispozitivul, accesoriile și ambalajul trebuie reciclate într-un mod ecologic. Componentele de plastic sunt identificate în vederea reciclării în funcție de tipul de material.



### **NOTĂ**

*Vă rugăm să întrebați distribuitorul despre opțiunile privind eliminarea!*

## Exonerare de responsabilitate

Producătorul și reprezentantul acestuia nu sunt responsabili pentru orice pagubă și pierdere de profit suferită ca urmare a întreruperii activității comerciale cauzate de produs sau de un produs neadecvat. Producătorul și reprezentantul acestuia nu sunt responsabili pentru orice pagubă cauzată de utilizarea neadecvată a sculei electrice sau de utilizarea sculei electrice cu produse de la alți producători.

## Символи използвани в това ръководство

### **ПРЕДУПРЕЖДЕНИЕ!**

Означава непосредствена опасност. Неспазването на това предупреждение може да доведе до смърт или изключително тежки наранявания.

### **ВНИМАНИЕ!**

Означава възможна опасна ситуация. Неспазването на това предупреждение може да доведе до леко нараняване или материални щети.

### **БЕЛЕЖКА**

Означава приложни съвети и важна информация.

## Символи върху електрическия инструмент



За намаляване на риска от нараняване, прочетете ръководството за употреба!



Не гледайте работната лампа.



Информация за изхвърлянето на старата машина

## За Вашата безопасност

### **ПРЕДУПРЕЖДЕНИЕ!**

Преди да използвате електрическия инструмент, моля прочетете и спазвайте:

- настоящите инструкции за употреба,
- действащите валидни правила на мястото на употреба и регулациите за предотвратяване на злополуки.

Този електрически инструмент е съвременен и е конструиран в съответствие с признатите правила за безопасност.

Въпреки това, когато е в употреба, електрическият инструмент може да бъде опасен за живота и здравето на потребителя или трета страна, или електрическият инструмент или друга собственост могат да бъдат повредени.

Портативната LED лампа може да се използва само

- по предназначение,
- в перфектно работно състояние.

Неизправности, които намаляват безопасността, трябва да бъдат ремонтирани незабавно.

### **Употреба по предназначение**

- Портативната LED лампа е проектирана
- за комерсиална употреба в индустрията и търговията,
  - за осветяване на отдалечени обекти и зони, изискващи допълнително осветление.

## Предупреждения за безопасност за портативната LED лампа

### **ПРЕДУПРЕЖДЕНИЕ!**

Прочетете всички предупреждения за безопасност, инструкции, илюстрации и спецификации предоставени с този уред.

Неспазването на всички инструкции изброени долу може да доведе до токов удар, пожар и/или сериозно нараняване.

- Светлинният източник на този осветителен уред не може да се замени; когато светлинният източник достигне края на своя живот, целият осветителен уред трябва да бъде заменен.
- **Предотвратете непреднамерено пускане. Уверете се, че ключът е в изключена позиция, преди да свържете към акумулаторната батерия, при повдигане или при пренасяне на уреда.** Носейки уреда, докато пръстът ви е на превключвателя или подаването на захранване на уреди, които са с включен прекъсвач, е предпоставка за инцидентно.
- **Разкачете акумулаторната батерия от уреда, преди да правите каквито и да било регулировки, смяна на аксесоари или съхраняване на уреда.** Подобни превантивни мерки за безопасност намаляват риска от стартиране на уреда инцидентно.
- **Не насочвайте светлинния лъч към хора, домашни любимци и избягвайте гледане в светлината, даже от разстояние.**

- **За намаляване на риска от нараняване, не гледайте към работещата лампа. Може да възникне сериозно нараняване на очите.**
- **За намаляване на риска от изгаряне не докосвайте горещите лещи.**
- **Не работете с тази лампа в експлозивна атмосфера, като например в присъствието на запалими течности, газ или прах.** Лампата създава топлина, която може да възпламени прах или изпарения.
- **Презареждайте акумулаторната батерия само със зарядното устройство определено от производителя.** Зарядно устройство, което е подходящо за един вид акумулаторна батерия може да създаде опасност от пожар, когато се използва с друга акумулаторна батерия.
- **Използвайте уреда само със специфично обозначени акумулаторни батерии.** Използването на всяка друга акумулаторна батерия може да създаде риск от нараняване и пожар.
- **Когато акумулаторните батерии не са в употреба ги дръжте далеч от други метални обекти, като кламери, монети, ключове, пирони, отвертки или други малки метални предмети, които могат да направят свързване между клемите.** Свързване на късо на клемите на батерията може да причини изгаряне или пожар.
- **При условия на злоупотреба, може да се изхвърли течност от батерията. Избягвайте контакт. В случай на инцидентен контакт измийте с вода.** Ако течността влезе в контакт с очите, потърсете допълнително медицинска помощ. Течността изхвърлена от батерията може да причини раздразнение или изгаряния.
- **Не използвайте акумулаторна батерия или уред, които са повредени или модифицирани.** Повредените или модифицираните батерии може да проявят непредсказуемо поведение, което да доведе до пожар, експлозия или риск от нараняване.
- **Не излагайте батерията или уреда на огън или прекомерна температура.** Излагане на огън или температура над 130°C може да причини експлозия.
- **Следвайте всички инструкции за зареждане и не зареждайте батерията или уреда извън температурния обхват зададен в инструкциите.** Неправилното зареждане или зареждане извън определения температурен обхват може да повреди батерията и да повиши риска от пожар.
- **Осигурете обслужване от квалифициран техник, като използвате само идентични резервни части.** Това ще осигури поддържането на безопасност за продукта.
- **Не модифицирайте и не се опитвайте да ремонтирате уреда или акумулаторната батерия с изключение на указаното в инструкциите за употреба и поддръжка.**
- **За да намалите опасността от нараняване, необходимо е стриктно наблюдение, когато продуктът се използва близо до деца.**
- **Не контактувайте с горещи части.**
- **Използвайте само приставки препоръчани или продадени от производителя.**
- **Не използвайте в дъжд.**
- **За да намалите риска от електрически удар, не поставяйте уреда във вода или други течности. Не поставяйте или съхранявайте уреда там, където може да падне или да бъде изтеглен в тръба или мивка.**

## Технически спецификации

<b>B</b>		
	WL 300 18.0	
V	Номинално напрежение	18V (батерия)
W	Номинална мощност	3
o	Ъгъл на завъртане на главата на лампата	104
m	Kg	0,4
T	Препоръчителна работна температура	-10 - 40°C
LM	Обща осветеност	300/150

## Преглед (виж фигура А)

Изброяването на характеристиките на продукта се отнася за илюстрацията на машината на графичната страница.

- 1 Лещи (прозрачен капак)
- 2 Ключ за включване/изключване
- 3 Въртяща се глава
- 4 Вградена кука
- 5 Мека ръкохватка
- 6 Лентов фиксатор - за закрепване на лента за китка (не е включена) за намаляване на вероятността от изпускане на вашия инструмент.
- 7 Скоба за колан

## Инструкции за употреба

### БЕЛЕЖКА

Когато електрическият инструмент е изключен, инструментът продължава да се върти за кратко.

За допълнителна информация за продуктите на производителя отидете на [www.flex-tools.com](http://www.flex-tools.com).

### ПРЕДУПРЕЖДЕНИЕ!

Отстранете батерията от уреда, преди да извършите каквато и да било работа по електрическия уред.

### Преди включване на електрическия уред

Отстранете акумулаторната батерия от инструмента и проверете дали няма липсващи или повредени части.

### За прикрепване/снемане на акумулаторната батерия (Виж фигура В)

**БЕЛЕЖКА:** Моля, вижте ръководствата на акумулаторната батерия и зарядното устройство за подробна работна информация.

#### За прикрепване/снемане на акумулаторната батерия:

Подравнете повдигнатото ребро на акумулаторната батерия с каналите в инструмента и след това плъзнете

акумулаторната батерия в инструмента.

**БЕЛЕЖКА:** Когато поставяте акумулаторната батерия в инструмента, се уверете че повдигнатото ребро на акумулаторната батерия е подравнено с канала в инструмента и че фиксаторите са фиксирани на място правилно. Неправилното прикрепване на акумулаторната батерия може да причини повреда на вътрешни компоненти.

#### За снемане на акумулаторната батерия

Натиснете бутона за освобождаване на батерията разположен от предната страна на акумулаторната батерия, за да освободите акумулаторната батерия. Издърпайте акумулаторната батерия и я извадете от инструмента.

### Снемаща се скоба за колан (Виж фигура С)

Вашият инструмент е оборудван със снемаща се скоба за колан, която може да бъде позиционирана отстраня на инструмента за удобен транспорт.

#### Инсталиране на скобата за колан към инструмента:

- a. Извадете акумулаторната батерия от инструмента.
- b. Подравнете реброто и отвора на скобата за колан с отворието и отвора с резба в основата на инструмента, съответно.
- c. Вмъкнете винта и го затегнете с отвертка (не е включена).

#### Отстраняване на скобата за колан от инструмента:

- a. Извадете акумулаторната батерия от инструмента.
- b. Използвайте отвертка, за да разхлабите винта, който закрепва скобата за колан към уреда.
- c. Отстранете винта и скобата за колан.

### Вградена кука (Виж фигура D)

Вашият инструмент е оборудван с кука за окачване. Той може да бъде носен или окачван на кука или подобен на кука предмет.



За предотвратяване на риска от нараняване или повреда на продукта се уверете, че куката е достатъчно здрава, за да удържи теглото на светлината със закрепената акумулаторна батерия.

## Регулиране на главата на лампата (Виж фигура Е)

Главата на лампата може да се върти на 104° за максимална гъвкавост. Ръчно преместете главата в която и да било позиция в диапазона на завъртане. Не насилвайте главата извън диапазона.

## Включване и изключване (вижте фигура F)

Вашата лампа е оборудвана с двустепенен регулатор на яркостта, осигуряващ различни интензивности на светлината за вашата работа.

Натиснете превключвателя ON/OFF (ВКЛ./ИЗКЛ.), за да включите светлината на максимална яркост.

Натиснете превключвателя ON/OFF (ВКЛ./ИЗКЛ.) отново, за да превключите на минимална яркост.

Натиснете за трети път, за да изключите светлината.

### **ВНИМАНИЕ!**

*Когато портативната LED лампа мига и изгасва, това означава, че напрежението на батерията е ниско и е нужно презареждане.*

*След спиране на електрозахранването включеният електрически инструмент няма да започне да работи отново.*

## Поддръжка и полагане на грижи

### **ПРЕДУПРЕЖДЕНИЕ!**

*Отстранете батерията от уреда, преди да извършите каквато и да било работа по електрическия уред.*

### Почистяване

- Почистявайте електрическия инструмент и решетката пред вентилационните отвори периодично. Честотата на почистване зависи от материала и продължителността на работа.
- Периодично издухвайте вътрешността на корпуса и двигателя със сух сгъстен въздух.

### Резервни части и аксесоари

За други аксесоари, по конкретно инструменти и аксесоари за портативната LED лампа, вижте каталозите на производителя.

Чертежи в разглобен вид и списъци на резервни части можете да намерите на нашата домашна страница:

[www.flex-tools.com](http://www.flex-tools.com)

## Информация за изхвърляне



Само за страни от ЕС

Не изхвърляйте електрически инструменти в домакинските отпадъци! В съответствие с Европейска директива 2012/19/ЕС за отпадъчно електрическо и електронно оборудване и нейното отразяване в националните закони, използваните електрически инструменти трябва да бъдат събирани отделно и рециклирани по съобразен с опазването на околната среда начин.



**Рециклирайте суровините, вместо да ги изхвърляте на отпадъците.**

Устройства, аксесоари и опаковки трябва да бъдат рециклирани по съобразен с опазването на околната среда начин. Пластмасовите части са обозначени за рециклиране според типа на материала.



### **БЕЛЕЖКА**

*Моля, попитайте своя търговец за възможностите за изхвърляне!*

## **Освобождаване от отговорност**

---

Производителят и неговите представители не са отговорни за каквато и да било повреда или пропуснатата печалба поради прекъсване на работата причинено от продукта или от неизползваем продукт.

Производителят и неговите представители не са отговорни за каквато и да било повреда причинена от неправилна употреба на електрическия инструмент или от употреба на електрическия инструмент с продукти от други производители.

## Условные обозначения, используемые в данном руководстве

### **ПРЕДУПРЕЖДЕНИЕ!**

Обозначает имеющуюся опасность. Несоблюдение этого предупреждения может привести к смерти или очень серьезным травмам.

### **ВНИМАНИЕ!**

Обозначает потенциально опасную ситуацию. Несоблюдение этого предупреждения может привести к легкой травме или повреждению имущества.

### **ПРИМЕЧАНИЕ.**

Обозначает советы по применению и важную информацию.

## Обозначения на электроинструменте



Прочитайте инструкции по эксплуатации, чтобы уменьшить риск получения травм!



Не смотрите непосредственно на включенный фонарь.



Информация об утилизации старого устройства.

## Для обеспечения безопасности соблюдайте следующие правила.

### **ПРЕДУПРЕЖДЕНИЕ!**

Перед использованием электроинструмента внимательно прочитайте и соблюдайте:

- настоящие инструкции по эксплуатации;
- правила, действующие в рабочей зоне и меры по предотвращению несчастных случаев.

Этот электроинструмент отвечает самым современным требованиям и

был сконструирован в соответствии с общепризнанными правилами безопасности. Тем не менее, при использовании электроинструмент может представлять опасность для жизни и конечностей пользователя или третьих лиц. Кроме того, электроинструмент и другое имущество могут быть повреждены.

Светодиодный фонарь можно использовать только

- по назначению и
- в идеальном рабочем состоянии. Неисправности, которые влияют на безопасность, должны быть немедленно устранены.

### **Назначение**

- Светодиодный фонарь предназначен
- для коммерческого использования в промышленности и торговле;
  - для освещения отдаленных объектов и участков, требующих дополнительного освещения.

## Предостережения об опасности при использовании светодиодного фонаря

### **ПРЕДУПРЕЖДЕНИЕ!**

**Прочитайте все правила безопасности, инструкции, иллюстрации и спецификации, прилагаемые к этому устройству.**

Невыполнение изложенных ниже инструкций может привести к поражению электрическим током, пожару и (или) тяжелым травмам.

- Источник света в данном фонаре не подлежит замене. Когда срок службы лампы подходит к концу, весь фонарь подлежит замене.
- **Не допускайте непредвиденных запусков. Перед подключением устройства к аккумулятору и перед его переноской убедитесь, что выключатель находится в выключенном положении.** Не держите палец на выключателе при переноске устройства и не подключайте к источнику питания, если устройство включено. Это может привести к несчастному случаю.
- **Отсоедините от устройства аккумулятор, прежде чем выполнить какие-либо регулировки, заменить**

принадлежности или убрать на хранение. Такие меры предосторожности уменьшают риск случайного запуска устройства.

- **Не направляйте луч света на людей и домашних животных и не смотрите на свет даже с большого расстояния.**
- **Чтобы снизить риск получения травмы, не смотрите на работающий фонарь. Это может стать причиной серьезной травмы глаз.**
- **Во избежание ожогов не прикасайтесь к горячим линзам.**
- **Не используйте фонарь во взрывоопасных местах, например вблизи горючих жидкостей, газов или пыли.** Свет создает тепло, которое может воспламенить пыль или испарения.
- **Заряжайте аккумулятор только с помощью зарядного устройства, указанного изготовителем.** Зарядное устройство, предназначенное для одного типа аккумуляторных батарей, может стать причиной пожара при использовании с другим типом батарей.
- **Используйте устройство только со специально предназначенными для него аккумуляторами.** Использование любого другого вида аккумуляторных батарей может стать причиной несчастных случаев или пожара.
- **Когда аккумулятор не используется, храните его отдельно от металлических предметов – канцелярских скрепок, монет, ключей, гвоздей, винтов и др. – они могут соединить контакты.** Короткое замыкание контактов аккумуляторной батареи может стать причиной ожогов или пожара.
- **При неблагоприятных обстоятельствах из аккумулятора может потечь электролит; избегайте контакта с ним. При случайном контакте промойте водой. Если жидкость попала в глаза, обратитесь к врачу.** Жидкость из аккумуляторной батареи может вызвать раздражение и ожоги.
- **Не используйте аккумулятор и устройство, если они повреждены или подвергались модификациям.** Поведение поврежденных или модифицированных аккумуляторов может быть непредсказуемым, что

приведет к возгоранию, взрыву и риску получения травм.

- **Не подвергайте аккумуляторную батарею и устройство воздействию огня и высокой температуры.** Воздействие огня или температуры выше 130 °C может привести к взрыву.
- **Следуйте всем инструкциям по зарядке и не заряжайте аккумулятор и устройство при температуре, выходящей за пределы указанного диапазона.** Если зарядка выполняется неправильно или в условиях неподходящей температуры, это может привести к повреждению аккумулятора и возгоранию.
- **Обслуживание должно производиться квалифицированным специалистом с использованием только идентичных запасных частей.** Это обеспечит безопасную работу устройства.
- **Не пытайтесь изменить конструкцию или отремонтировать устройство или аккумулятор, за исключением случаев, указанных в инструкции по эксплуатации и уходу.**
- **Чтобы уменьшить риск получения травм, будьте предельно внимательны при использовании устройства рядом с детьми.**
- **Не прикасайтесь к горячим частям.**
- **Используйте только принадлежности, рекомендованные или продающиеся производителем.**
- **Не пользуйтесь устройством под дождем.**
- **Во избежание поражения электрическим током не погружайте устройство в воду и другие жидкости. Не помещайте и не храните устройство в местах, где оно может упасть или попасть в ванну или раковину.**

## Технические характеристики

<b>В</b>		
	WL 300 18.0	
В пост. тока	Номинальное напряжение	18 В (аккумулятор)
Вт	Номинальная мощность	3
°	Угол поворота головки фонаря	104
м	кг	0,4
Т	Рекомендуемая рабочая температура	от -10 до +40 °С
лм	Общий световой поток	300/150

## Обзор (см. Рис. А)

Нумерация частей устройства относится к иллюстрациям устройства на странице схем.

- 1 Линза (прозрачная крышка)
- 2 Выключатель
- 3 Поворотная головка
- 4 Встроенный крючок
- 5 Мягкая рукоятка
- 6 Крепление для наручного ремня (не входит в комплект), чтобы уменьшить вероятность падения инструмента.
- 7 Зажим для крепления к ремню

## Инструкция по эксплуатации

### **i** ПРИМЕЧАНИЕ.

После выключения электроинструмента он продолжает работать некоторое время.

Для получения дополнительной информации о продукции производителя посетите сайт [www.flex-tools.com](http://www.flex-tools.com).

### **i** ПРЕДУПРЕЖДЕНИЕ!

Перед выполнением любых работ по обслуживанию электроинструмента извлекайте аккумулятор.

### Перед включением электроинструмента

Извлеките аккумулятор из устройства и убедитесь, что все его части в наличии и не повреждены.

### Установка и извлечение аккумулятора (см. Рис. В)

**ПРИМЕЧАНИЕ.** Подробные сведения об эксплуатации см. в руководствах к аккумулятору и зарядному устройству.

### Установка аккумулятора

Совместите выступ на аккумуляторе с пазами на инструменте, а затем вставьте аккумулятор в инструмент.

**ПРИМЕЧАНИЕ.** При установке аккумулятора в инструмент убедитесь, что выступ на аккумуляторе совмещен с пазом в инструменте и фиксаторы защелкнулись на месте. Неправильная установка аккумулятора может привести к повреждению внутренних компонентов.

### Извлечение аккумулятора

Нажмите кнопку фиксации аккумулятора, расположенную спереди, чтобы разблокировать аккумулятор и извлечь его. Потяните аккумулятор и извлеките его из инструмента.

### Съемный зажим для крепления к ремню (см. Рис. С)

Инструмент оснащен съемным зажимом для крепления к ремню, который можно расположить с одной стороны инструмента для удобной транспортировки.

### Установка зажима для крепления к ремню

- a. Извлеките аккумулятор из устройства.
- b. Совместите выступ и отверстие зажима для ремня с отверстием и резьбовым отверстием на основании инструмента.
- c. Вставьте винт и надежно закрутите его с помощью отвертки (не входит в комплект).

### Снятие зажима для крепления к ремню

- Извлеките аккумулятор из устройства.
- С помощью отвертки (не входит в комплект) открутите винт, крепящий зажим для ремня к фонарю.
- Извлеките винт и снимите зажим для крепления к ремню.

### Встроенный крючок (см. Рис. D)

Инструмент оснащен крючком для подвешивания. Инструмент можно переносить или повесить на крючок или похожий предмет.

Во избежание риска получения травмы или повреждения изделия убедитесь, что крюк достаточно прочен, чтобы выдержать массу фонаря с прикрепленным аккумулятором.

### Регулировка головки фонаря (см. Рис. E)

Головка фонаря поворачивается на 104° для обеспечения максимальной гибкости использования. Вручную переместите головку в любое положение в пределах допустимого диапазона. Не пытайтесь повернуть головку за пределы этого диапазона.

### Включение и выключение (см. Рис. F)

Фонарь оснащен двухступенчатой регулировкой яркости, обеспечивающей различную интенсивность света для выполнения разных работ.

Нажмите переключатель, чтобы включить максимально яркий свет.

Нажмите переключатель еще раз, чтобы перейти в режим минимальной яркости.

Нажмите третий раз, чтобы выключить свет.



#### **ВНИМАНИЕ!**

*Когда фонарь мигает и гаснет, это означает, что напряжение аккумулятора низкое и его необходимо зарядить.*

*После сбоя электропитания включенный электроинструмент не начнет снова работать.*

## Обслуживание и уход



### **ПРЕДУПРЕЖДЕНИЕ!**

*Перед выполнением любых работ по обслуживанию электроинструмента извлекайте аккумулятор.*

### Очистка

- Регулярно чистите электроинструмент и решетку перед вентиляционными отверстиями. Частота очистки зависит от материала и продолжительности использования.
- Регулярно продувайте внутреннюю часть корпуса и двигатель с помощью сухого сжатого воздуха.

### Запасные части и принадлежности

Для получения информации о принадлежностях для фонаря см. каталоги соответствующих производителей.

Изображения в разобранном виде и списки запасных частей можно найти по адресу: [www.flex-tools.com](http://www.flex-tools.com)

## Информация об утилизации



Только для стран ЕС

Не выбрасывайте

электроинструменты вместе с бытовыми отходами! В соответствии с европейской директивой 2012/19/EU по транспортировке и утилизации отходов электрического и электронного оборудования согласно национальному законодательству использованные электрические приборы должны собираться отдельно и утилизироваться экологически безопасным способом.



**Регенерация сырья вместо утилизации отходов.**

Устройство, принадлежности и упаковка должны быть утилизированы экологически безопасным способом. Пластиковые части могут быть переработаны в соответствии с типом материала.



### **ПРИМЕЧАНИЕ.**

Для получения информации о вариантах утилизации обратитесь к продавцу.

## **Отказ от ответственности**

---

Производитель и его представитель не несут ответственности за любой ущерб и упущенную выгоду в результате прерывания деятельности, вызванного изделием или непригодным для использования изделием. Производитель и его представитель не несут ответственности за любой ущерб, вызванный неправильным использованием электроинструмента или использованием электроинструмента с изделиями других производителей.

## Kasutusjuhendis kasutatud sümbolid



### **HOIATUS!**

Viitab ähvardavale ohule. Selle hoiatuse eiramine võib põhjustada surma või äärmiselt raskeid vigastusi.



### **ETTEVAATUST!**

Viitab võimalikule ohtlikule situatsioonile. Selle hoiatuse eiramine võib põhjustada kergeid vigastusi või vara kahjustumist.



### **MÄRKUS**

Viitab kasutusnõuannetele ja olulisele teabele.

## Elektritööriistal olevad sümbolid



Vigastuste ohu vähendamiseks lugege kasutusjuhendit!



Ärge vaadake töötava valgusti suunas.



Vananenud seadme kõrvaldamise teave

## Teie ohutuse nimel



### **HOIATUS!**

Enne elektritööriista kasutamist lugege läbi ja järgige järgnevat:

- käesolev kasutusjuhend
- antud hetkel kehtivad tegevuskoha eeskirjad ja õnnetuste ennetamise eeskirjad.

See elektritööriist on kaasaegne toode ja on loodud kooskõlas tunnustatud ohutuseeskirjadega.

Sellegi poolest võib elektritööriist kujutada kasutamise ajal ohtu kasutaja või kolmanda osapoole elule ja tervisele, samuti võivad kahjustuda nii elektritööriist kui vara.

Käespärast LED-valgustit võib kasutada vaid

- sihtotstarbeliselt,
- ja kui see toimib korrektselt.

Ohutusnõudeid rikkuvad vead tuleb alati viivitamatult parandada.

## Sihtotstarve

Käepärane LED-valgusti on mõeldud

- kaubanduslikuks/tööstuslikuks kasutamiseks,
- kaugelasuvate objektide ja alade valgustamiseks, kui on vaja lisavalgust.

## Käepärase LED-valgusti turvaohiatused



### **HOIATUS!**

**Lugege läbi kõik seadmega kaasas olevad hoiatused, juhised, joonised ja andmed.**

Alltoodud juhiste eiramine võib põhjustada elektrilööki, tulekahju ja/või tõsiseid vigastusi.

- Valgusti valgusallikas ei ole vahetatav; kui valgusallika eluiga lõppeb, tuleb kogu lamp välja vahetada.
- **Vältige seadme juhuslikku käivitamist. Enne seadme ühendamist akuplokiga, enne seadme kättevõtmist või kandmist veenduge, et lüliti on mitteaktiivses asendis.** Seadme kandmine sõrme lülitil hoides või aktiivses olekus lülitiga põhjustab õnnetusi.
- **Ühendage seadme akuplokk lahti enne mistahes reguleerimist, tarvikute vahetamist või seadme hoiustamist.** Need ohutusmeetmed vähendavad seadme juhusliku käivitamise ohtu.
- **Ärge suunake valguskiirt inimeste või loomade suunas ja ärge vaadake valguskiire sisse, isegi mitte kaugel.**
- **Vigastuste ohu vähendamiseks ärge vaadake töötava valgusti suunas. See võib põhjustada tõsiseid silmavigastusi.**
- **Põletuste ohu vähendamiseks ärge puudutage kuuma hajutit.**
- **Ärge kasutage valgustit plahvatusohtlikus keskkonnas, kus leidub nt tuleohtlikke vedelikke, gaase või tolmu.** Valgusti genereerib kuumust, mis võib süüdata tolmu või aursid.
- **Akuploki laadimiseks kasutage ainult tootja poolt ette nähtud laadijaid.** Akulaadija, mis sobib teatud tüüpi akuplokkidele, võib põhjustada tulekahju ohtu, kui kasutada seda mõne teise akuplokkiga.
- **Kasutage seadet ainult selle jaoks ette nähtud akuplokkidega.** Mõne muu akuploki kasutamine võib põhjustada vigastuste ja tulekahju ohtu.



- **Kui akut ei kasutata, hoidke see eemal muudest metallesemetest nagu kirjaklambrid, mündid, võtmed, naelad, kruvid ja muud väikesed metallesemed, mis võivad klemmide vahel ühenduse luua.** Akuklemmide lühiühendus võib põhjustada põletushaavu või tulekahju.
- **Valedes tingimustes kasutamisel võib akut vedelikku välja tulla; vältige kokkupuudet. Kokkupuute korral loputada veega. Kui vedelik satub silma, pöörduge lisaks ka arsti poole.** Akust erituv vedelik võib põhjustada ärritust või põletusi.
- **Ärge kasutage kahjustunud või modifitseeritud akuplokki või seadet.** Kahjustunud või modifitseeritud akud võivad toimida ettearvatult, mille tagajärjeks võib olla tulekahju, plahvatus või vigastuste oht.
- **Vältige akuploki või seadme kokkupuudet tule või liiga kõrge temperatuuriga.** Kokkupuude lahtise tule või temperatuuriga üle 265°F (130°C) võib põhjustada plahvatuse.
- **Järgige kõiki laadimisjuhiseid ja ärge laadige akuplokki või seadet vale temperatuuri juures (vt juhiseid).** Valesti või vael temperatuuril laadimine võib kahjustada akut ja suurendada tulekahju ohtu.
- **Laske oma seadet hooldada kvalifitseeritud remonditehnikul, kes kasutab ainult identseid originaalvaruosi.** Nii tagate, et toote kasutamine on jätkuvalt ohutu.
- **Ärge seadet ega akuplokki modifitseerige ega püüdke neid remontida, välja arvatud juhul, kui vastav tegevus on kirjeldatud kasutus- ja hooldusjuhistes.**
- **Vigastuste ohu vähendamiseks tuleb olla väga ettevaatlik, kui kasutate toodet laste läheduses.**
- **Vältige kokkupuudet kuumade osadega.**
- **Kasutage ainult tootja soovitatud või tootja pakutavaid varuosi.**
- **Ärge kasutage seadet vihma käes.**
- **Elektrilöögi ohu vähendamiseks ärge pange seadet vette ega ühegi teise vedeliku sisse. Ärge paigutage ega hoiustage seadet kohas, kust see võib vanni või kraanikaussi kukkuda.**

## Tehnilised andmed

<b>B</b>		
	WL 300 18.0	
V d.c.	Nimipinge	18V (aku)
W	Nimivõimsus	3
o	Valgusti pea pöördenurk	104
m	kg	0,4
T	Soovituslik töökeskkonna temperatuur	-10 - 40°C
LM	Kogu valgusvoog	300/150

## Ülevaade (vt. joon. A)

Toote detailide nummerdamine vastab jooniste lehel olevale seadme joonisele.

- 1 Hajuti (lābipaistev kate)
- 2 Toitelüliti
- 3 Pöördpea
- 4 Integreeritud konks
- 5 Pehme käepide
- 6 Rihma kinnitus - randmerihma (ei ole komplektis) kinnitamiseks, et vähendada tööriista mahakukutamise ohtu.
- 7 Vööklamber

## Originaalkasutusjuhendi tõlge



### MÄRKUS

*Elektritööriista väljalülitamisel jääb see väheseks ajaks veel töötama.*

Täiendavat teavet tootja toodete kohta leiате aadressilt [www.flex-tools.com](http://www.flex-tools.com).



### HOIATUS!

*Enne elektritööriista hooldamist/seadistamist jne eemaldage sellelt akuplokk.*

## Enne elektritööriista sisselülitamist

Eemaldage tööriistalt akuplokk ja kontrollige, et osad ei ole puudu või kahjustunud.

## Akuploki paigaldamine/ eemaldamine (vt. joon. B)

**MÄRKUS!** Üksikasjalikud kasutusjuhised leiata akuploki ja laadija juhenditest.

### Akuploki paigaldamine

Joondage akuploki sakk tööriista soontega ning seejärel libistage akuplokk seadmesse.

**MÄRKUS!** Akuplokki tööriistale kinnitades jälgige, et akuploki sakk joondub tööriista sees oleva soonega ja kinnitub korralikult klõpsatusega. Akuploki vale paigaldamine võib sisemisi osi kahjustada.

### Akuploki eemaldamine

Vajutage akuploki esiküljel asuvat aku vabastusnuppu, et vabastada akuplokk. Tõmmake akuplokk välja ja eemaldage see seadmelt.

## Eemaldatav vööklamber (vt. joon. C)

Teie tööriistal on eemaldatav vööklamber, mida saab seadme mugavaks transportimiseks selle küljele kinnitada.

### Vööklambri paigaldamine tööriistale

- Eemaldage seadmelt akuplokk.
- Joondage vööklambri sakk ja ava tööriista põhjal oleva ava ja keermestatud auguga.
- Paigaldage kruvi ja keerake see kruvikeeraja (ei sisaldu komplektis) abil kindlalt kinni.

### Vööklambri eemaldamine tööriistalt

- Eemaldage seadmelt akuplokk.
- Vööklambrit ja valgustit ühendava kruvi vabastamiseks kasutage kruvikeerajat.
- Eemaldage kruvi ja vööklamber.

## Integreeritud konks (vt. joon. D)

Teie seadmelt on riputuskonks. Seda saab kasutada seadme kandmiseks või konksu või muu sarnase asja külge riputamiseks.

Vigastuste või toote kahjustumise ennetamiseks veenduge, et konks on piisavalt tugev, et taluda valgusti ja paigaldatud akuploki raskust.

## Valgusti pea reguleerimine (vt. joon. E)

Maksimaalse paindlikkuse tagamiseks saab valgusti pead pöörata 104° ulatuses. Liigutage valgusti pead käsitsi antud ulatuse raadiuses. Ärge pead sellest ulatusest edasi suruge.

## Seadme sisse- ja väljalülitamine (vt. joon. F)

Teie valgustil on kaheastmeline ereduse reguleeriija, mis võimaldab tagada erinevat valgusintensiivsust, vastavalt teie vajadustele.

Valgusti maksimaalses eredusseadistuses sisselülitamiseks vajutage nuppu ON/OFF.

Minimaalse eredusseadistuse jaoks vajutage uuesti nuppu ON/OFF.

Valgusti väljalülitamiseks vajutage nuppu kolmas kord.



### **ETTEVAATUST!**

*Kui käepärane LED-valgusti hakkab vilkuma ja kustub, siis on aku pinge liiga madal ja seda tuleb laadida.*

*Elektrikatkestuse korral sisselülitatud elektritööriist uuesti tööle ei hakka.*

## Hooldus



### **HOIATUS!**

*Enne elektritööriista hooldamist/seadistamist jne eemaldage sellelt akuplokk.*

## Puhastamine

- Puhastage regulaarselt nii elektritööriista kui ventilatsioonivade ees olevaid võresid. Puhastamise sagedus sõltub kasutatavast materjalist ja kasutusajast.
- Puhastage korpuse sisemust ja mootorit regulaarselt kuiva suruõhuga.

## Varuosad ja tarvikud

Teavet teiste tarvikute, eriti seadiste ja käepärase LED-valgusti tarvikute kohta leiata tootja kataloogidest.

Suurendatud joonised ja varuosade nimekirjad on leitavad meie kodulehel:

**www.flex-tools.com**

## Kõrvaldamise teave

---



Ainult EL riikidele

Ärge visake elektritööriistu olmeprügi hulka! Kooskõlas Euroopa Liidu elektri- ja elektroonikaseadmetest tekkinud jäätmete direktiivi (WEEE) 2012/19/EL nõuetega ning vastavalt kohalikule seadusandlusele tuleb elektritööriistad eraldi koguda ja keskkonnasäästlikul viisil ümber töödelda.



**Toomaterjali utiliseerimine  
äraviskamise asemel.**

Seade, tarvikud ja pakend tuleb keskkonnasäästlikul viisil ümber töödelda. Plastikosad tuleb töödelda ümber vastavalt materjali tüübile.



### **MÄRKUS**

*Palun uurige kõrvaldamise teavet oma edasimüüjal!*

## Vastutusest lahtiütlemine

---

Tootja ja tootja esindajad ei vastuta kahjustuste ning saamatajäänud tulu eest, mis on põhjustatud tootest või kasutuskõlbmatust tootest tingitud tööseisakutest. Tootja ja tootja esindajad ei vastuta kahjustuste eest, mis on põhjustatud elektritööriista väärkasutusest või elektritööriista kasutamisest koos teiste tootjate toodetega.

## Šiame vadove naudojami simboliai



### **ĮSPĖJIMAS!**

Įspėja apie grėšiantį pavojų. Nekreipiant dėmesio į šį įspėjimą galima sunkiai ar net mirtinai susižaloti.



### **DĖMESIO!**

Įspėja apie galimai pavojingą situaciją. Nekreipiant dėmesio į šį įspėjimą galima nesunkiai susižaloti arba sugadinti turtą.



### **PASTABA**

Pateikia svarbią informaciją ir naudojimo patarimus.

## Simboliai ant elektrinio įrankio



Kad sumažėtų traumos pavojus, perskaitykite naudojimo instrukciją!



Įdėmiai nežiūrėkite į šviečiantį prožektorių.



Informacija apie netinkamo naudoti prietaiso išmetimą.

## Jūsų saugumui



### **ĮSPĖJIMAS!**

Prieš naudodami šį elektrinį įrankį, perskaitykite ir laikykitės:

- šios naudojimo instrukcijos;
- darbo vietoje galiojančių taisyklių ir nelaimingų atsitikimų prevencijos reglamentų.

Šis modernus elektrinis įrankis atitinka visus jam taikomus saugos reikalavimus.

Vis dėlto, naudojant šį elektrinį įrankį gali kilti pavojus sunkiai ar net mirtinai susižaloti ar sužaloti kitus, taip pat sugadinti įrankį ar kitą turtą.

Šį rankinį LED prožektorių galima naudoti tik

- pagal paskirtį
- ir jeigu jis yra visiškai tvarkingas.

Saugumą mažinančius gedimus reikia nedelsiant pašalinti.

## Paskirtis

Rankinis LED prožektorius yra skirtas:

- naudoti pramonėje ir profesinėje veikloje;
- apšviesti toli esančius objektus ir zonas, kurioms reikia papildomo apšvietimo.

## Įspėjimai dėl rankinio LED prožektoriaus naudojimo saugos



### **ĮSPĖJIMAS!**

**Perskaitykite ir peržiūrėkite visus su šiuo prietaisu pateiktus saugos nurodymus, instrukcijas, paveikslus ir specifikacijas.**

Nesilaikant visų toliau išdėstytų nurodymų galima patirti elektros smūgį, sukelti gaisrą ir (ar) sunkiai susižaloti.

- Šio apšvietimo prietaiso šviesos šaltinis yra nekeičiamas: kai jis perdega, reikia pakeisti visą apšvietimo prietaisą.
- **Apsisaugokite nuo atsitiktinio prietaiso įsijungimo. Prieš prijungdami prietaisą prie sudėtinės baterijos ir prieš jį pakeldami arba nešdami įsitikinkite, ar išjungtas jungiklis.** Nešant prietaisą uždėjęs pirštą ant jungiklio arba prijungiant prie maitinimo šaltinio su įjungtu jungikliu, gali įvykti nelaimingas atsitikimas.
- **Atjunkite sudėtinę bateriją nuo prietaiso prieš vykdydami bet kokius reguliavimo darbus, keisdami jo priedus ar padėdami prietaisą į sandėlį.** Tokios prevencinės saugos priemonės sumažina pavojų atsitiktinai įjungti prietaisą.
- **Nebandykite nukreipti šviesos srauto į žmones ar naminius gyvūnus ir nežiūrėkite įdėmiai į šviesą netgi atsitraukę didesniu atstumu.**
- **Kad sumažintumėte traumos pavojų, nežiūrėkite įdėmiai į šviečiantį prožektorių. Priešingu atveju galite rimtai pažeisti akis.**
- **Kad sumažintumėte nudegimo pavojų, nelieskite įkaitusio lęšio.**
- **Nenaudokite prožektoriaus sprogioje aplinkoje, pvz., ten, kur yra degių skysčių, dujų ar dulkių.** Šviečiantis prožektorius įkaista ir gali uždegti dulkes ar garus.
- **Sudėtinėms baterijoms įkrauti naudokite tik gamintojo nurodytą įkroviklį.** Naudojant įkroviklį, skirtą kito tipo sudėtinei baterijai, gali kilti gaisro pavojus.

- **Prietaisą naudokite tik su jam skirtomis sudėtinėmis baterijomis.** Naudojant kitokias sudėtines baterijas gali kilti sužalojimų ir gaisro pavojus.
- **Nenaudojama sudėtinė baterija turi būti laikoma atokiau nuo metalinių daiktų, tokių kaip sąvaržėlės, monetos, raktai, vinys, varžtai ar kiti smulkūs metaliniai daiktai, galintys sujungti abu baterijos gnybtus.** Įvykus trumpajam jungimui tarp baterijos gnybtų galima nusideginti ar gali kilti gaisras.
- **Dėl netinkamų sąlygų iš baterijos gali ištekti skystis - nelieskite jo. Skystiui atsitiktinai patekus ant odos, nedelsiant nuplaukite vandeniu. Jeigu skystis pateko į akis, papildomai kreipkitės pagalbos į gydytojus.** Iš baterijos ištekėjęs skystis gali dirginti arba nudeginti.
- **Nenaudokite sugadintos ar modifikuotos sudėtinės baterijos ar prietaiso.** Tokios sugadintos ar modifikuotos sudėtinės baterijos gali kelti gaisro, sprogo ar sužalojimo pavojų.
- **Sudėtinės baterijos ar prietaiso negalima deginti ar kaitinti.** Bateriją deginant ar įkaitinus virš 130 °C (265 °F) ji gali sprogti.
- **Laikykitės visų prietaiso ar sudėtinės baterijos įkrovimo instrukcijų ir įkrovimą vykdykite nurodytame temperatūrų diapazone.** Priešingu atveju galite sugadinti sudėtinę bateriją ar net sukelti gaisrą.
- **Prietaisą gali remontuoti tik kvalifikuotas specialistas, naudodamas tik identiškas atsargines dalis.** Taip užtikrinsite savo gaminio saugą.
- **Nebandykite modifikuoti ar remontuoti prietaiso ar sudėtinės baterijos, išskyrus atvejus, kurie nurodyti šioje naudojimo ir priežiūros instrukcijoje.**
- **Kai prietaisas naudojamas šalia vaikų, būtina atidžiai juos prižiūrėti, kad nesusižalotų.**
- **Nelieskite įkaitusių dalių.**
- **Naudokite tik gamintojo rekomenduojamus ar parduodamus priedus.**
- **Nenaudokite lyjant lietui.**
- **Kad sumažėtų pavojus patirti elektros smūgį, prietaiso nemerkitė į vandenį ar kitus skysčius. Nedėkite ir nelaikykite prietaiso vietose, kur jis gali nukristi arba būti įtrauktas į vnią arba kriauklę.**

## Techninės specifikacijos

<b>B</b>		
	WL 300 18.0	
V d.c.	Vardinė įtampa	18 V (baterija)
W	Vardinė galia	3
°	Prožektoriaus galvutės pasukimo kampas	104
m	kg	0,4
T	Rekomenduojama darbinė temperatūra	-10 - 40°C
LM	Bendras šviesos srautas	300/150

## Apžvalga (žr. A pav.)

Dalių numeriai pateikti pagal prietaiso iliustracijas paveikslų puslapyje.

- 1 **Lėšis (permatomas dangtelis)**
- 2 **Įjungimo ir išjungimo jungiklis**
- 3 **Pasukama galvutė**
- 4 **Integruotas kabliukas**
- 5 **Paminkštinta rankena**
- 6 **Dirželio tvirtinimo ąsa - riešo dirželiui pritvirtinti (nėra komplekte), kad sumažėtų pavojus prietaisą numesti.**
- 7 **Diržo apkauba**

## Naudojimo instrukcija



### **PASTABA**

*Išjungus elektrinį įrankį jo judamos dalys dar kurį laiką juda.*

Daugiau informacijos apie mūsų gaminius rasite [www.flex-tools.com](http://www.flex-tools.com).



### **ĮSPĖJIMAS!**

*Prieš vykdydami bet kokius elektrinio įrankio tvarkymo darbus, išimkite iš jo sudėtinę bateriją.*

## **Prieš elektrinį įrankį įjungiant**

Išimkite iš prietaiso sudėtinę bateriją ir patikrinkite, ar netrūksta kokių nors dalių ir ar jos nepažeistos.

## Sudėtinės baterijos įstatymas ir išėmimas (žr. B pav.)

**PASTABA:** Daugiau informacijos apie prietaiso veikimą rasite sudėtinės baterijos ir įkroviklio vadovuose.

### Sudėtinės baterijos įstatymas:

Įtaikykite sudėtinės baterijos iškyšas į prietaiso griovelius ir įstumkite sudėtinę bateriją.

**PASTABA:** Įstatydami sudėtinę bateriją į prietaisą įtaikykite jos iškyšas į griovelius prietaiso viduje ir stumdami įsitikinkite, kad baterija tinkamai užsifiksavo savo vietoje. Netinkamai įstatę sudėtinę bateriją galite sugadinti vidinius prietaiso komponentus.

### Sudėtinės baterijos išėmimas

Nuspauskite baterijos atleidimo mygtuką sudėtinės baterijos priekyje, kad ji atsikabintų. Ištraukite sudėtinę bateriją iš prietaiso.

## Nuimama diržo apkaba (žr. C pav.)

Jūsų prietaisas yra su nuimama diržo apkaba, kurią galima pritvirtinti prie prietaiso šono ir patogiai nešti.

### Diržo apkabos tvirtinimas prie prietaiso:

- Išimkite iš prietaiso sudėtinę bateriją.
- Diržo apkabos kraštą ir angą sulygininkite su anga ir sriegine anga prietaiso pagrinde.
- Įstatykite varžtą ir tvirtai jį priveržkite atsuktuvu (komplekte nėra).

### Diržo apkabos nuėmimas nuo prietaiso:

- Išimkite iš prietaiso sudėtinę bateriją.
- Atsuktuvu atsukite diržo apkabos tvirtinimo prie prožektoriaus varžtą.
- Ištraukite varžtą ir nuimkite diržo apkabą.

## Integruotas kabliukas (žr. D pav.)

Jūsų prietaisas yra su pakabinimo kabliuku. Taip prietaisą galima nešti ar pakabinti ant tinkamos atramos.

Kad nesusižalotumėte ar nesugadintumėte gaminio prieš kabindami patikrinkite, ar atrama yra pakankamai tvirta ir atlaikys prožektoriaus su baterija svorį.

## Prožektoriaus galvutės reguliavimas (žr. E pav.)

Kad būtų patogiau, prožektoriaus galvutę galima pasukti iki 104° kampu. Iki reikiamo kampo galvutę pasukite rankomis. Nebandykite sukti virš leistino kampo.

## Ijungimas ir išjungimas (žr. F pav.)

Prožektoriaus šviesos srauto intensyvumą pagal poreikį galima reguliuoti dviem pakopomis.

Spustelėkite įjungimo ir išjungimo jungiklį, įjungdami maksimalų šviesos srautą.

Spustelėkite įjungimo ir išjungimo jungiklį dar kartą, sumažindami šviesos srauto intensyvumą iki minimalaus.

Spustelėję trečiąjį kartą prožektorių išjungs site.



### **DĖMESIO!**

*Kai rankinis LED prožektorius sumirksi ir išsijungia, tai reiškia, kad baterijos įtampa per žema ir ją reikia įkrauti.*

*Nutrūkus elektros įtampai ir vėl jai atsiradus, elektrinis prietaisas iš naujo neįsijungs.*

## Techninė priežiūra



### **ĮSPĖJIMAS!**

*Prieš vykdami bet kokius elektrinio prietaiso tvarkymo darbus, išimkite iš jo sudėtinę bateriją.*

## Valymas

- Reguliariai valykite elektrinį prietaisą ir oro įtraukimo angų groteles. Valymo dažnis priklauso nuo medžiagų ir prietaiso naudojimo trukmės.
- Korpuso vidų ir variklį reguliariai prapūskite sausu suslėgtuoju oru.

## Atsarginės dalys ir priedai

Kitus priedus, ypač įrankius ir rankinio LED prožektoriaus priedus, rasite gamintojų kataloguose.

Brėžinius su išskleistaisiais vaizdais ir atsarginių dalių sąrašus rasite mūsų svetainėje: **www.flex-tools.com**

## Informacija dėl išmetimo

---



Tik ES šalims

Elektrinius prietaisus draudžiama išmesti kartu su buitinėmis atliekomis!

Pagal Europos elektrinės ir elektroninės įrangos atliekų direktyvą 2012/19/ES ir atitinkamus nacionalinius įstatymus, netinkamus naudoti elektrinius prietaisus reikia surinkti atskirai ir perdirbti aplinkos neteršiančiu būdu.



**Žaliavų utilizavimas vietoje jų išmetimo.**

Prietaisą, jo priedus ir pakuotes reikia perdirbti aplinkos neteršiančiu būdu. Plastikinės dalys yra paženklintos pagal medžiagos tipą, kad jas būtų galima perdirbti.



### **PASTABA**

*Informaciją apie utilizavimą jums suteiks pardavėjo atstovas!*

## Atleidimas nuo atsakomybės

---

Gamintojas ir jo atstovas neatsako už jokią žalą ar pelno praradimą dėl verslo prastovų, kurias sukėlė mūsų gaminyje ar netinkamas naudoti gaminyje. Gamintojas ir jo atstovas neatsako už jokią žalą, kurią sukėlė netinkamas šio elektrinio prietaiso naudojimas arba jo naudojimas su kitų gamintojų priedais.

## Šajā rokasgrāmatā izmantotie apzīmējumi

### **BRĪDINĀJUMS!**

Norāda par iespējamu apdraudējumu. Šī brīdinājuma neievērošana var izraisīt nāvi vai ļoti smagus ievainojumus.

### **UZMANĪBU!**

Norāda par iespējamu bīstamu situāciju. Šī brīdinājuma neievērošana var izraisīt nelielu savainojumu vai īpašuma bojājumus.

### **PIEZĪME!**

Norāda, ka uz to attiecas lietošanas ieteikumi un svarīga informācija.

## Uz elektroinstrumenta norādītie apzīmējumi



Lai samazinātu traumu risku, pirms lietošanas izlasiet instrukciju!



Neskatīties tieši darba lampā.



Informācija par atbrīvošanos no vecās iekārtas

## Jūsu drošībai

### **BRĪDINĀJUMS!**

Pirms elektroinstrumenta lietošanas izlasiet un ievērojiet:

- šo lietošanas instrukciju;
- pašreiz spēkā esošos noteikumus par instrumenta darba vietu un par negadījumu novēršanu.

Šis elektroinstrumenti ir izgatavots, izmantojot jaunākās tehnoloģijas, un ir konstruēts saskaņā ar atzītiem drošības noteikumiem.

Tomēr, strādājot ar elektroinstrumentu, pastāv apdraudējums lietotāja vai trešās personas dzīvībai vai veselībai, vai arī elektroinstrumenti vai īpašums var tikt sabojāts.

Rokas LED gaismu var izmantot tikai tās

- paredzētajam mērķim
- un teicamā darba stāvoklī.

Bojājumi, kas apdraud drošību, nekavējoties jānovērš.

## Paredzētā lietošana

Rokas LED gaismā ir paredzēta

- komerciālai izmantošanai rūpniecībā un tirdzniecībā;
- objektu un zonu, kas atrodas lielā attālumā, apgaismošanai, kuriem nepieciešams papildu apgaismojums.

## Drošības brīdinājumi par rokas LED gaismu

### **BRĪDINĀJUMS!**

**Izlasiet visus ar šo ierīci saistītos drošības brīdinājumus, norādījumus, specifikācijas un aplūkojiet attēlus.** Visu turpmāk uzskaitīto norādījumu neievērošana var izraisīt elektriskās strāvas triecienu, aizdegšanos un/ vai nopietnas traumas.

- Šī gaismekļa gaismas avots nav nomaināms; kad gaismas avots ir sasniedzis sava kalpošanas laika beigas, jānomaina viss gaismeklis.
- **Novērsiet nejaušanas iespējamību. Pirms pievienojat ierīci akumulatora blokam, to paceļat vai pārnesat uz citu vietu, pārliecinieties, vai slēdzis atrodas izslēgtā stāvoklī.** Pārnēsājot ierīci ar pirkstu uz slēdža vai iedarbinot ierīci, kas jau ir ieslēgtā stāvoklī, var notikt nelaimes gadījums.
- **Akumulators ir jāatvieno no ierīces pirms jebkādu regulēšanas darbu veikšanas, piederumu nomainīšanas vai ierīces uzglabāšanas.** Šie drošības pasākumi palīdzēs izvairīties no nejaušanas iekārtas ieslēgšanas.
- **Neovirziet gaismas staru pret cilvēkiem vai mājdzīvniekiem un neskatīties gaismā pat no attāluma.**
- **Lai samazinātu traumu gūšanas risku, neskatīties uz darba lampu. Tas var izraisīt nopietnus acu bojājumus.**
- **Lai samazinātu apdegumu gūšanas risku, nepieskarieties karstam objektīvam.**
- **Neslēdziet šo gaismu sprādzienbīstamā vidē, piemēram, uzliesmojošu šķidrumu, gāzu vai putekļu tuvumā.** Gaismā rada karstumu, kas var izraisīt viegli uzliesmojošu putekļu vai izgarojumu tvaiku aizdegšanos.
- **Uzlādējiet akumulatora blokus tikai ar ražotāja noteikto lādētāju.** Lādētājs, kas paredzēts lietošanai tikai ar viena veida akumulatoru bloku, var radīt aizdegšanās draudus, ja to izmanto kopā ar citu akumulatoru bloku.



- **Lietojiet ierīci kopā tikai ar tai paredzētiem akumulatoru blokiem.** Jebkura cita akumulatora bloka lietošana var radīt traumu gūšanas un aizdegšanās risku.
- **Kamēr akumulatoru bloks netiek izmantots, neglabājiet to citu metāla priekšmetu, piemēram, papīra saspaužu, monētu, atslēgu, naglu, skrūvju vai citu sīku metāla priekšmetu, kas var veidot savienojumu starp spailēm.** Akumulatora spaiļu īsslēgums var izraisīt aizdegšanos vai ugunsgrēku.
- **Nepareizas rīcības gadījumā no akumulatora var iztect šķidrums; izvairieties no saskares ar to. Ja tas nejauši nokļuvis uz ādas, noskalojiet ar ūdeni. Ja šķidrums iekļuvis acīs, nekavējoties meklējiet medicīnisko palīdzību.** No akumulatora izkļuvušais šķidrums var izraisīt kairinājumu vai apdegumus.
- **Nelietojiet bojātu vai pārveidotu akumulatoru bloku vai ierīci.** Bojātu vai pārveidotu akumulatoru izmantošana var radīt neparedzamus apstākļus, kas rada aizdegšanās, sprādziena vai traumas gūšanas draudus.
- **Nepakļaujiet akumulatoru bloku vai ierīci uguns liesmu vai pārmērīgas temperatūras iedarbībai.** Uguns liesmu iedarbība vai temperatūra virs 265 °F (130 °C) var izraisīt sprādzienu.
- **Izpildiet visas uzlādēšanas instrukcijas un neuzlādējiet akumulatoru bloku vai ierīci ārpus instrukcijās norādītajām temperatūras vērtībām.** Ja ierīce tiek uzlādēta nepareizi vai tiek pārsniegtas instrukcijās norādītās uzlādēšanas temperatūras vērtības, akumulators var sabojāties un palielināt aizdegšanās risku.
- **Apkopi drīkst veikt tikai kvalificēts speciālists, kas izmanto tikai identiskas rezerves daļas.** Tādējādi tiek saglabāta produkta ekspluatācijas drošība.
- **Nemēģiniet pārveidot vai salabot ierīci vai akumulatoru bloku, izņemot gadījumus, kas norādīti lietošanas un apkopes norādījumos.**
- **Lai samazinātu traumu gūšanas risku, nepieciešama stingra uzraudzība, ja produkts tiek izmantots bērnu tuvumā.**
- **Nepieskarieties karstām daļām.**
- **Lietojiet tikai tādus piederumus, ko ieteicis vai pārdod ražotājs.**

- **Neizmantojiet ierīci lietus laikā.**
- **Lai samazinātu elektriskās strāvas trieciena risku, nemērciet ierīci ūdenī vai citā šķīdumā. Nenovietojiet un neuzglabājiet ierīci vietā, no kuras tā var nokrist zemē vai iekrist vannā vai izlietnē.**

## Tehniskā specifikācija

<b>B</b>		
	WL 300 18.0	
V d.c.	Nominālais spriegums	18 V (akumulators)
W	Nominālā jauda	3
o	Luktura galvas rotācijas leņķis	104
m	kg	0,4
T	Ieteicamā darba temperatūra	-10 - 40°C
LM	Kopējā plūsma	300/150

## Pārskats (skatīt A attēlu)

Produkta funkcijām norādītie cipari atbilst mašīnas ilustrācijā norādītajiem cipariem.

- 1 **Objektīvs (caurspīdīgs vāciņš)**
- 2 **Ieslēgšanas/izslēgšanas slēdzis**
- 3 **Grozāmā galva**
- 4 **Integrēts āķis**
- 5 **Miksta satvēriena daļa**
- 6 **Saites fiksators –plauksta locītavas saites piestiprināšanai (nav iekļauta komplektā), lai samazinātu iespējamību nomest zemē instrumentu.**
- 7 **Siksna stiprinājums**

## Ekspluatācijas instrukcija



### **PIEZĪME!**

*Kad elektroinstruments ir izslēgts, tas vēl kādu brīdi turpina rotēt.*

Lai iegūtu plašāku informāciju par ražotāja produktiem, apmeklējiet [www.flex-tools.com](http://www.flex-tools.com).

**⚠ BRĪDINĀJUMS!**

*Pirms uzsākat darbu ar elektroinstrumentu izņemiet akumulatoru bloku.*

**Pirms elektroinstrumenta ieslēgšanas**

Izņemiet akumulatoru bloku no instrumenta un pārbaudiet, vai tam netrūkst kādas daļas un vai tās nav bojātas.

**Akumulatoru bloka piestiprināšana/noņemšana (skat. B attēlu)**

**PIEZĪME!** Lai iegūtu detalizētu informāciju par ekspluatāciju, izlasiet akumulatora un lādētāja rokasgrāmatas.

**Akumulatoru bloka piestiprināšana:**

Salāgojiet akumulatoru bloka izciļņus ar instrumenta rievām, un pēc tam piestipriniet, iebīdot akumulatoru bloku instrumentā.

**PIEZĪME!** Ievietojot akumulatoru bloku instrumentā, pārliecinieties, vai akumulatoru bloka paceltais izcilnis sakrīt ar rievu instrumenta iekšpusē un vai aizbīdņi pareizi nofiksējas. Nepareiza akumulatoru bloka ievietošana var izraisīt iekšējo detaļu bojājumus.

**Akumulatoru bloka noņemšana**

Lai izņemtu akumulatoru bloku, nospiediet akumulatora atbrīvošanas pogas, kas atrodas akumulatoru bloka priekšpusē. Izvelciet akumulatoru bloku un izņemiet to no instrumenta.

**Noņemams siksnas stiprinājums (skat. C attēlu)**

Ierīce ir aprīkota ar noņemamu siksnas stiprinājumu, kuru var novietot instrumenta pusē ērtākai transportēšanai.

**Siksnas stiprinājuma uzstādīšana uz ierīces:**

- Izņemiet no instrumenta akumulatoru bloku.
- Salāgojiet izcilni un siksnas stiprinājuma caurumiņu ar atveri un attiecīgi vītņoto caurumiņu instrumenta pamatnē.
- Ielieciet skrūvi un stingri pievelciet ar skrūvgriezi (nav iekļauts komplektā).

**Siksnas stiprinājuma izņemšana no ierīces:**

- Izņemiet no instrumenta akumulatoru bloku.
- Izmantojiet skrūvgriezi, lai atskrūvētu skrūvi, kas piestiprina siksnas stiprinājumu pie apgaismojuma.
- Izņemiet skrūvi un siksnas stiprinājumu.

**Integrētais āķis (skat. D attēlu)**

Instrumenti ir aprīkoti ar piekarināmu āķi. Instrumentu var pārnēsāt vai pakarināt uz āķa vai āķim līdzīga priekšmeta.

Lai novērstu traumu gūšanas vai produkta bojājumu risku, āķim jābūt pietiekami izturīgam, lai noturētu gaismas svaru ar piestiprināto akumulatoru bloku.

**Luktura galvas noregulēšana (skat. E attēlu)**

Luktura galva ir grozāma 104°, tādējādi nodrošinot maksimālu elastību. Groziet galvu manuāli jebkurā pozīcijā rotācijas diapazonā. Negroziet galvu ārpus šī diapazona.

**Ieslēgšana un izslēgšana (skatīt F attēlu)**

Apgaismojums ir aprīkots ar divpakāpju spilgtuma regulēšanu, kas nodrošina atšķirīgu gaismas intensitāti darbam.

Nospiediet IESL./IZSL. slēdzi, lai ieslēgtu apgaismojumu maksimālā spilgtuma pakāpē.

Vēlreiz nospiediet IESL./IZSL. slēdzi, lai ieslēgtu minimālo spilgtuma pakāpi.

Nospiediet trīs reizes, lai izslēgtu gaismu.

**UZMANĪBU!**

*Ja rokas LED gaisma sāk mirgot un pēc tam nodzīst, tas nozīmē, ka akumulatora spriegums ir zems un tas ir jāuzlādē.*

*Pēc strāvas padeves pārtraukuma ieslēgtais elektroinstrumenti vairs nedarbosies.*

**Apkope un tīrīšana****BRĪDINĀJUMS!**

*Pirms uzsākat darbu ar elektroinstrumentu izņemiet akumulatoru bloku.*

**Tīrīšana**

- Regulāri iztīriet elektroinstrumentu ventilācijas atveri sietiņu. Tīrīšanas biežums ir atkarīgs no izmantotā materiāla un lietošanas ilguma.

- Regulāri izpūstiet korpusa iekšpusi un motoru ar sausu saspiesto gaisu.

## Rezerves daļas un piederumi

Informācija par citiem piederumiem, joīpaši instrumentiem un rokas LED gaismas piederumiem, pieejama ražotāja katalogos.

Rasījumus un rezerves daļu sarakstus var aplūkot mūsu mājas lapā: [www.flex-tools.com](http://www.flex-tools.com)

## Informācija par atbrīvošanos no vecās iekārtas



Tikai ES valstīm

Neizmetiet elektroinstrumentus māsaimniecības atkritumos! Saskaņā ar Eiropas Savienības Direktīvu Nr.2012/19/ES par elektrisko un elektronisko iekārtu atkritumiem un to īstenojošiem aktiem valsts tiesību sistēmā vairs nelietojami elektroinstrumenti jāsavāc atsevišķi un jānodod videi nekaitīgai otrreizējai pārstrādei.



**Neiznīciniet izejvielas – tā vietā nogādājiet uz otrreizējo pārstrādes punktu.**

Mašīna, piederumi un iepakojums ir jāpārstrādā videi nekaitīgā veidā. Otrreizējai pārstrādei paredzētās plastmasas daļas ir apzīmētas ar speciālu otrreizējās pārstrādes simbolu.




### **PIEZĪME!**


*Lūdzu, jautājiet savam izplatītājam par utilizācijas iespējām!*

## Atbrīvojums no atbildības

Ražotājs un viņa pārstāvis nav atbildīgi par jebkādu kaitējumu un zaudēto peļņu, ko izraisījis pārtraukums uzņēmējdarbībā sakarā ar produkta lietošanu vai nelietojamību. Ražotājs un viņa pārstāvis nav atbildīgi par jebkādiem bojājumiem, kas radušies nepareizas elektroinstrumenta izmantošanas rezultātā vai izmantojot elektroinstrumentu kopā ar citu ražotāju izstrādājumiem.

## الرموز المستخدمة في هذا الدليل

**تحذير!**  يشير إلى وجود خطر وشيك. عدم مراعاة هذا التحذير قد يؤدي إلى الوفاة أو التعرض لإصابات خطيرة للغاية.

**تنبيه!**  يشير إلى حالة خطيرة محتملة. عدم مراعاة هذا التحذير قد يؤدي إلى إصابة خفيفة أو تلف الممتلكات.

**ملاحظة**  يشير إلى نصائح التطبيق والمعلومات الهامة.

## الرموز الموجودة على الآلة العاملة بالطاقة

للحد من خطر التعرض لإصابة، اقرأ تعليمات التشغيل!



لا تحمق في لعبة التشغيل



معلومات عن التخلص من الآلات القديمة



## لسلامتك

**تحذير!**  قبل استخدام الآلة العاملة بالطاقة، يرجى قراءة واتباع:

- تعليمات التشغيل هذه،
- القواعد والتوجيهات المطبقة في الوقت الحالي لمنع وقوع الحوادث.

هذه الآلة العاملة بالطاقة من الآلات الحديثة وتم تصميمها وفقاً لتوجيهات السلامة المعترف بها.

بالرغم من ذلك، فإثناء استخدام الآلة، قد تصبح مصدر خطر على حياة المستخدم وأطرافه، أو على أي شخص آخر، أو قد تتعرض الآلة أو الممتلكات الأخرى للضرر.

يمكنك استخدام المصباح اليدوي بلمبات LED

- في الأغراض المخصص لها فقط،
- وأن يكون في حالة ممتازة.

يجب إصلاح الأعطال المتعلقة بالسلامة على الفور.

## الغرض المحدد للاستخدام

- المصباح اليدوي مصمم للاستخدام التجاري في الأماكن الصناعية والتجارية.
- في إضاءة الأشياء والمناطق البعيدة التي تحتاج لإضاءة إضافية.

## تحذيرات السلامة الخاصة بالمصباح اليدوي

### بلمبات LED

#### تحذير!

اقرأ جميع تحذيرات السلامة والتعليمات والرسوم التوضيحية والمواصفات المرفقة مع هذا الجهاز. عدم اتباع جميع التعليمات الواردة أدناه قد يؤدي إلى حدوث

صدمة كهربائية أو نشوب حريق أو التعرض للإصابة، أحدها أو جميعها.

■ مصدر إضاءة هذا الكشف غير قابل للاستبدال؛ وعند وصول مصدر الإضاءة لنهاية عمره، يجب استبدال الكشاف بأكمله.

■ امنع التشغيل غير المتعمد للمنتج. احرص على أن يكون مفتاح الطاقة في وضع الإيقاف قبل توصيل الآلة بمجموعة البطاريات، أو التقاط الجهاز أو حملها. إذا حملت الجهاز واضبعك على مفتاح التشغيل أو إذا شحنته والمفتاح على وضع التشغيل، فقد يؤدي ذلك لوقوع حوادث.

■ أفضل مجموعة البطارية من الجهاز قبل إجراء أي أعمال تعديل، أو تغيير في الملحقات، أو عند تخزين الجهاز. إجراءات السلامة الوقائية هذه تحد من خطر تشغيل الجهاز بشكل خاطئ.

■ لا تقوم بتوجيه شعاع الضوء ناحية الأشخاص أو الحيوانات الأليفة، وتجنب التحديث في الضوء حتى ولو كنت على مسافة بعيدة.

■ للحد من خطر التعرض لإصابات، لا تحمق في لعبة التشغيل. فقد يتسبب ذلك في تعرض العين لإصابات خطيرة.

■ للحد من خطر التعرض لحروق، لا تلمس العدسات.

■ لا تقم بتشغيل هذا الكشف في أجواء قابلة للانفجار، على سبيل المثال في وجود سوائل أو غازات أو غبار قابلة للاشتعال. قد ينتج عن الكشف حرارة، والتي قد تتسبب في اشتعال الغبار أو الأبخرة القابلة للاشتعال.

■ لا تعد شحن مجموعة البطارية إلا باستخدام الشاحن المحدد بواسطة الشركة الصانعة، فالشاحن الملائم لنوع من مجموعات البطارية قد يتسبب في نشوب حريق إذا تم استخدامه مع مجموعة بطارية أخرى.

■ استخدم الجهاز مع مجموعات البطاريات المخصصة له فقط. لأن استخدام أي مجموعات بطارية أخرى قد يؤدي إلى التعرض لإصابات أو نشوب حريق.

■ عند عدم استخدام مجموعة البطارية، احتفظ بها بعيداً عن الأغراض المعدنية الأخرى، مثل مشابك الأوراق أو العملات المعدنية أو المفاتيح أو المسامير أو البراغي أو الأغراض المعدنية الصغيرة الأخرى التي قد تتسبب في عمل دائرة قصر (قفل للدائرة) بين أقطاب البطارية. عمل دائرة قصر (قفل للدائرة) بين أطراف البطارية قد يتسبب في حروق أو نشوب حريق.

■ في حالات التعامل السيء، قد يحدث ارتشاح للسوائل من البطارية؛ لا تلامسه. إذا حدثت ملامسة بشكل عرضي، فاغسلها بالماء. إذا لامس السائل العين، فاطلب المساعدة الطبية على الفور. السائل المرشح من البطارية قد يتسبب في حدوث التهاب في الجلد أو حروق.

■ لا تستخدم مجموعة البطارية أو الجهاز إذا كانا تالفين أو تم إدخال تعديلات عليهما. لأن البطاريات التالفة أو التي تم تعديلها قد تعمل بشكل غير متوقع، وهو ما قد يؤدي لنشوب حريق أو حدوث انفجار أو خطر التعرض لإصابة.

- 4 ختاف مدمج
- 5 مقبض ناعم
- 6 وحدة تثبيت الحزام - مخصصة لتثبيت حزام الرسغ (غير مرفق)، وذلك لتقليل فرص سقوط الآلة أثناء حملها.
- 7 مشبك الحزام

## تعليمات التشغيل

- لا تقم بتعريض مجموعة البطارية أو الجهاز للحريق أو درجات الحرارة الزائدة. التعرض لدرجات الحرارة الأعلى من 265 فهرنهايت (130 درجة مئوية) قد يؤدي لحدوث انفجار.
- اتبع تعليمات الشحن ولا تشحن مجموعة البطارية أو الجهاز في نطاق درجة حرارة خارج النطاق المحدد في التعليمات. فقد يؤدي الشحن غير المضبوط أو في درجات حرارة خارج النطاق المسموح به إلى تلف البطارية وخطر نشوب حريق.
- يجب تنفيذ أعمال الصيانة بواسطة فني إصلاح متخصص باستخدام قطع غيار أصلية مطابقة فقط. فهذا سيضمن المحافظة على سلامة المنتج.
- لا تحاول إجراء تعديلات أو إصلاحات على الجهاز أو مجموعة البطارية إلا على النحو الموضح في تعليمات الاستخدام والعناية بالمنتج.
- للحد من خطر التعرض لإصابات، فإن المراقبة الصليقة واجبة عند استخدام منتج بالقرب من الأطفال.
- لا تلمس الأجزاء الساخنة.
- استخدم فقط الملحقات الموصى بها أو التي يتم بيعها من قبل الشركة الصانعة.
- لا تستخدم المنتج أثناء هطول المطر.
- للحد من خطر التعرض لصدمة كهربائية، لا تضع الجهاز في الماء أو أي سوائل أخرى. لا تقم بوضع أو تخزين الجهاز في مكان قد يتعرض فيه للوقوع أو السحب في حوض استحمام أو بالوعة.

### i ملاحظة

بعد إطفاء الآلة، تظل اللقمة تدور لمدة قصيرة. للمزيد من المعلومات عن منتجات الشركة الصانعة، توجه إلى الموقع الإلكتروني [www.flex-tools.com](http://www.flex-tools.com).

### ⚠ تحذير!

قبل إجراء أي أعمال على الآلة العاملة بالطاقة، اخلع مجموعة البطارية من الآلة.

### قبل تشغيل الآلة العاملة بالطاقة

اخلع مجموعة البطارية من الآلة، وتأكد من عدم غياب أي أجزاء أو وجود أجزاء تالفة.

### تركيب/اخلع مجموعة البطارية (انظر الشكل B)

ملاحظة: يُرجى مراجعة الدلائل الخاصة بمجموعة البطارية والشاحن للتعرف على المعلومات المفصلة عن طريقة التشغيل.

### تركيب مجموعة البطارية:

قم بمحاذاة الدعامة المرفوعة بمجموعة البطارية مع التجاويف الموجودة بالآلة، ثم قم بإدخال مجموعة البطارية في الآلة.

ملاحظة: عند تركيب مجموعة البطارية في الآلة، احرص على محاذاة الدعامة المرفوعة بمجموعة البطارية مع التجاويف الموجودة داخل الآلة، وكذا تأكد من انشباك الألسنة في مكانها الصحيح. التركيب الخاطئ لمجموعة البطارية قد يتسبب في تلف المكونات الداخلية.

### اخلع مجموعة البطارية

اضغط على زر تحرير البطارية الموجود في الجانب الأمامي لمجموعة البطارية لأسفل مع التثبيت لتحرير مجموعة البطارية. اسحب مجموعة البطارية للخارج واخلعها من الآلة.

### مشبك الحزام القابل للخلع (انظر الشكل C)

أنتك مجهزة بمشبك حزام قابل للخلع، والذي يمكن ضبطه على جانب الآلة للدعم المريح.

### تركيب مشبك الحزام في الآلة:

a. اخلع مجموعة البطارية من الآلة.

b. قم بمحاذاة الدعامة وفتحة مشبك الحزام مع الفتحة والثقب المولب بقاعدة الآلة، على التوالي.

c. أدخل المسمار واربطه بإحكام باستخدام مفك (غير مرفق).

## المواصفات الفنية

B		
	WL 300 18.0	
V d.c.	الجهد المقدر	18 فولت (البطارية)
W	الطاقة المقدرة	3
°	زاوية دوران رأس المصباح	104
m	كجم	0.4
T	درجة حرارة التشغيل الموصى بها	10- 40 درجة مئوية
LM	الدق الكلي	300/150

### نظرة عامة (انظر الشكل A)

ترقيم خصائص المنتج تشير إلى الصور الخاصة بالآلة في صفحة الرسوم التوضيحية.

- 1 العدسات (غطاء شفاف)
- 2 مفتاح التشغيل/الإيقاف
- 3 الرأس الدوّارة

**خلع مشبك الحزام من الآلة:**

- اخلع مجموعة البطارية من الآلة.
- استخدم مفكاً عند فك المسامير المُستخدم في تركيب مشبك الحزام في المصباح.
- اخلع المسامير ومشبك الحزام.

**الخطاف المدمج (انظر الشكل D)**

آلة مجهزة بخطاف تعليق. ويمكن باستخدامه حمل الآلة أو تعليقها على خطاف أو ما يشبهه الخطاف. للحد من خطر التعرض لإصابات أو تلف المنتج، تأكد من أن الخطاف قوي بما فيه الكفاية لتحمل وزن الكشاف مع مجموعة البطارية المركبة.

**ضبط رأس المصباح (انظر الشكل E)**

يدور رأس المصباح بزاوية 401 درجة لتحقيق أقصى درجات المرونة. حرك الرأس يدوياً إلى موضع في مدى نطاق الدوران المتاح. لا تدفع الرأس بقوة إلى خارج النطاق.

**التشغيل والإيقاف (انظر الشكل F)**

المصباح مجهز بعناصر ضبط للسطوع على مرحلتين، وهو ما يقدم مستويات إضاءة مختلفة لمطابقتك. اضغط على مفتاح التشغيل/الإيقاف لتشغيل المصباح على أقصى درجة سطوع. اضغط على مفتاح التشغيل/الإيقاف مرة أخرى للانتقال إلى أدنى درجة سطوع. اضغط للمرة الثالثة لإيقاف الإضاءة.

**تنبيه!**

عند وميض المصباح اليدوي بلمبات LED وانطفائه، فهذا معناه أن الجهد الكهربائي للبطارية منخفض وإن البطارية بحاجة للشحن. بعد انقطاع التيار، لن تعمل الآلة المضبوطة على وضع التشغيل مرة أخرى بعد عودة التيار.

**الصيانة والعناية****تحذير!**

قبل إجراء أي أعمال على الآلة العاملة بالطاقة، اخلع مجموعة البطارية من الآلة.

**التنظيف**

- نظف الآلة والشبكة الموجودة في الجانب الأمامي لفنتحات التهوية بانتظام. يعتمد مدى تكرار التنظيف على المواد التي تم التعامل معها ومدة الاستخدام.
- قم بنفخ الهيكل الداخلي والمحرك بالهواء الجاف المضغوط لتنظيفهم.

**قطع الغيار والملحقات**

يمكنك التعرف على الملحقات الأخرى، وخاصة الأدوات وملحقات المصباح اليدوي بلمبات DEL، من خلال قوائم منتجات الشركة الصانعة. يمكنك التعرف على الصور التوضيحية وقوائم قطع الغيار من خلال صفحتنا الرئيسية: [www.flex-tools.com](http://www.flex-tools.com)

**معلومات التخلص من المنتج**

دول الاتحاد الأوروبي فقط  
لا تتخلص من الآلات الكهربائية في النفايات المنزلية! وفقاً للتوجيه الأوروبي 2102/19/EU الخاص بنفايات الأجهزة الكهربائية والإلكترونية مع اتباع القانون المحلي، يجب جمع الآلات الكهربائية المستهلكة بشكل منفصل وإعادة تدويرها بطريقة صديقة للبيئة.

**استخلاص المواد الخام بدلاً من التخلص في النفايات.**

تجب إعادة تدوير الجهاز والملحقات ومكونات التغليف بطريقة صديقة للبيئة. يتم تحديد الأجزاء البلاستيكية لعملية إعادة التدوير وفقاً لنوع المادة.

**ملاحظة**

يرجى الاستفسار من الوكيل المتواجد في منطقتك عن خيارات التخلص من المنتج!

**إعفاء من المسؤولية**

لا تتحمل الشركة الصانعة وممثليها أي مسؤولية عن ضرر أو فوائد ضائعة بسبب تعطل العمل الناتج عن المنتج أو بسبب عدم صلاحية المنتج للاستخدام. لا تتحمل الشركة الصانعة وممثليها أي مسؤولية عن أي ضرر ينتج عن الاستخدام غير الصحيح للآلة العاملة بالطاقة أو بسبب استخدام الآلة العاملة بالطاقة مع منتجات تخص شركات أخرى.

Flex-Elektrowerkzeuge GmbH  
Bahnhofstr. 15 71711 Steinheim/Murr  
Tel. +49(0) 7144 828-0  
Fax +49(0) 7144 25899  
info@flex-tools.com  
www.flex-tools.com