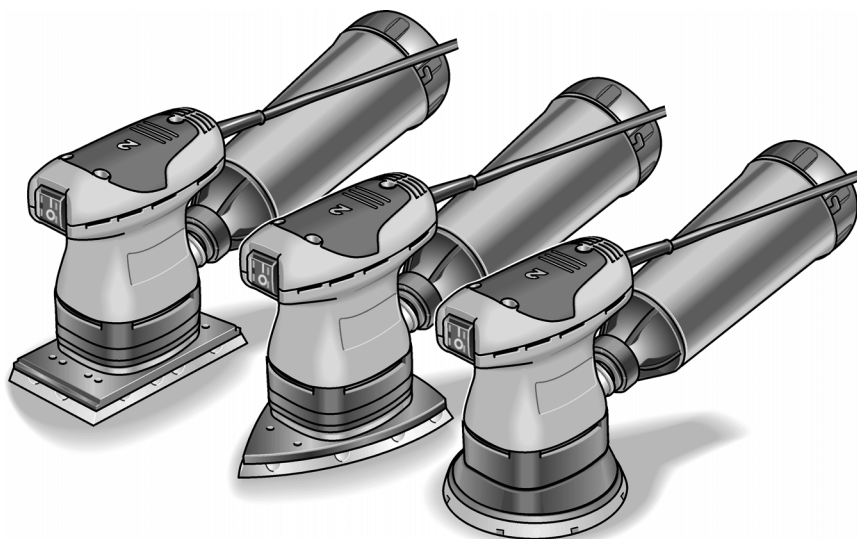


## ELEKTROWERKZEUGE

OSE 80-2

ODE 100-2

ORE 125-2



<b>de</b>	Originalbetriebsanleitung . . . . .	3
<b>en</b>	Original operating instructions . . . . .	10
<b>fr</b>	Notice d'instructions d'origine . . . . .	17
<b>it</b>	Istruzioni per l'uso originali . . . . .	26
<b>es</b>	Instrucciones de funcionamiento originales . . . . .	33
<b>pt</b>	Instruções de serviço originais . . . . .	40
<b>nl</b>	Originele gebruiksaanwijzing . . . . .	47
<b>da</b>	Originale driftsvejledning . . . . .	54
<b>no</b>	Originale driftsanvisningen . . . . .	61
<b>sv</b>	Originalbruksanvisning . . . . .	68
<b>fi</b>	Alkuperäinen käyttöohjekirja . . . . .	75
<b>el</b>	Αυθεντικές οδηγίες χειρισμού . . . . .	82
<b>pl</b>	Instrukcja oryginalna . . . . .	91
<b>hu</b>	Eredeti üzemeltetési útmutató . . . . .	99
<b>cs</b>	Originální návod k obsluze . . . . .	106
<b>sk</b>	Originálny návod na obsluhu . . . . .	113
<b>et</b>	Originaalkasutusjuhend . . . . .	120
<b>lt</b>	Originali naudojimo instrukcija . . . . .	127
<b>lv</b>	Lietošanas pamācības oriģināls . . . . .	134
<b>ru</b>	Оригинальная инструкция по эксплуатации . . . . .	141

## Inhalt

Verwendete Symbole . . . . .	3
Zu Ihrer Sicherheit . . . . .	3
Geräusch und Vibration . . . . .	4
Entsorgungshinweise . . . . .	5
CE-Konformität . . . . .	5
Auf einen Blick . . . . .	6
Technische Daten . . . . .	7
Gebrauchsanweisung . . . . .	7
Wartung und Pflege . . . . .	9
Haftungsausschluss . . . . .	9

## Verwendete Symbole



### **WARNUNG!**

Bezeichnet eine unmittelbar drohende Gefahr. Bei Nichtbeachten des Hinweises drohen Tod oder schwerste Verletzungen.



### **VORSICHT!**

Bezeichnet eine möglicherweise gefährliche Situation. Bei Nichtbeachten des Hinweises drohen Verletzungen oder Sachschäden.



### **HINWEIS**

Bezeichnet Anwendungstips und wichtige Informationen.

## Symbole am Gerät



Vor Inbetriebnahme  
Bedienungsanleitung lesen!



Augenschutz tragen!



Gehörschutz tragen!



Mundschutz tragen!



Entsorgungshinweis für das  
Altgerät (siehe Seite 5)!

## Zu Ihrer Sicherheit



### **WARNUNG!**

*Vor Gebrauch des Elektrowerkzeugs lesen und danach handeln:*

- die vorliegende Bedienungsanleitung,
- die „Allgemeinen Sicherheitshinweise“ zum Umgang mit Elektrowerkzeugen im beigelegten Heft (Schriften-Nr.: 315.915),
- die für den Einsatzort geltenden Regeln und Vorschriften zur Unfallverhütung.

*Dieses Elektrowerkzeug ist nach dem Stand der Technik und den anerkannten sicherheitstechnischen Regeln gebaut.*

*Dennoch können bei seinem Gebrauch Gefahren für Leib und Leben des Benutzers oder Dritter bzw. Schäden an der Maschine oder an anderen Sachwerten entstehen.*

*Das Elektrowerkzeug ist nur zu benutzen*

- für die bestimmungsgemäße Verwendung,
- in sicherheitstechnisch einwandfreiem Zustand.

*Die Sicherheit beeinträchtigende Störungen umgehend beseitigen.*

## Bestimmungsgemäße Verwendung

Dieser Schleifer ist bestimmt

- für den gewerblichen Einsatz in Industrie und Handwerk,
- zum Schleifen von Holz, Kunststoff, Farbe, Spachtelmasse und ähnlichen Werkstoffen im Trockenschliff,
- zum Einsatz mit Klett-Schleifblättern und Zubehör, das in dieser Anleitung angegeben oder vom Hersteller empfohlen wird.

Beim Schleifen von Metall entsteht Funkenflug. Darauf achten, dass keine Personen durch Funkenflug gefährdet werden.

## Sicherheitshinweise für Schleifer



### **WARNUNG!**

**Lesen Sie alle Sicherheitshinweise und Anweisungen.** *Versäumnisse bei der Einhaltung der Sicherheitshinweise und Anweisungen können elektrischen Schlag, Brand und/oder schwere Verletzungen zur Folge haben. Bewahren Sie alle Sicherheitshinweise und Anweisungen für die Zukunft auf.*

- **Achtung Brandgefahr! Vermeiden Sie eine Überhitzung des Schleifgutes und des Schleifers. Entleeren Sie vor Arbeitspausen stets den Staubbehälter.** Schleifstaub im Staubsack, Microfilter, Papiersack (oder im Filtersack bzw. Filter des Staubsaugers) kann sich unter ungünstigen Bedingungen, wie Funkenflug beim Schleifen von Metallen, selbst entzünden. Besondere Gefahr besteht, wenn der Schleifstaub mit Lack-, Polyurethanresten oder anderen chemischen Stoffen vermischt ist und das Schleifgut nach langem Arbeiten heiß ist.
- **Benutzen Sie das Elektrowerkzeug nicht mit beschädigtem Kabel. Berühren Sie das beschädigte Kabel nicht und ziehen Sie den Netzstecker, wenn das Kabel während des Arbeitens beschädigt wird.** Beschädigte Kabel erhöhen das Risiko eines elektrischen Schlages.
- **Verwenden Sie das Elektrowerkzeug nur für Trockenschliff.** Das Eindringen von Wasser in ein Elektrogerät erhöht das Risiko eines elektrischen Schlages.
- **Freigesetzte Stäube von Materialien wie bleihaltige Anstriche, einige Holzarten, Mineralien und Metall können eine Gefährdung der Bedienperson oder in der Nähe befindlicher Personen darstellen.** Einatmen oder Berühren dieser Stäube können zu Atemwegserkrankungen und/oder allergischen Reaktionen führen.
  - Für gute Belüftung des Arbeitsplatzes sorgen!
  - Wenn möglich, externe Staubabsaugung verwenden.
  - Es wird die Verwendung einer Atemschutzmaske mit Filterklasse P2 empfohlen.
- **Sichern Sie das Werkstück.** Ein mit Spannvorrichtungen oder Schraubstock festgehaltenes Werkstück ist sicherer gehalten als mit Ihrer Hand.
- **Halten Sie Ihren Arbeitsplatz sauber.** Materialmischungen sind besonders gefährlich. Leichtmetallstaub kann brennen oder explodieren.
- Keine Materialien bearbeiten, bei denen gesundheitsgefährdende Stoffe freigesetzt werden (z. B. Asbest).

- Niemals Leichtmetalle schleifen oder trennen, deren Magnesiumgehalt größer als 80% ist. Brandgefahr!
- Vor dem Gebrauch die richtige Montage und Befestigung der Schleifwerkzeuge überprüfen. Gerät ohne Belastung für 30 Sekunden einschalten!
- Probelauf sofort unterbrechen, wenn erhebliche Vibrationen auftreten oder andere Schäden festgestellt werden. Maschine überprüfen, um die Ursache dafür festzustellen.
- Vor dem Ablegen Elektrowerkzeug ausschalten und auslaufen lassen.
- Elektrowerkzeug nicht in einem Schraubstock festspannen.
- Netzkabel immer nach hinten vom Elektrowerkzeug wegführen.

### Weitere Sicherheitshinweise

- Nur für den Außenbereich zugelassene Verlängerungskabel verwenden.
- Zur Kennzeichnung des Gerätes nur Klebschilder verwenden. Keine Löcher in das Gehäuse bohren.
- Netzspannung und Spannungsangabe auf dem Typschild muss übereinstimmen.

### Geräusch und Vibration

Die Geräusch- und Schwingungswerte wurden entsprechend EN 60745 ermittelt. Der A-bewertete Geräuschpegel des Gerätes beträgt typischerweise:

	Schalldruck $L_{pA}$ [dB(A)]	Schalleistung $L_{WA}$ [dB(A)]
OSE 80-2	80	91
ODE 100-2	80	91
ORE 125-2	78	89
Unsicherheit K = 3 dB		

Schwingungsgesamtwert:

	Emissionswert $a_h$ [ $m/s^2$ ]
OSE 80-2	2,9
ODE 100-2	3,6
ORE 125-2	3,5
Unsicherheit K = 1,5 $m/s^2$	



**WARNUNG!**

Die angegebenen Messwerte gelten für neue Geräte. Im täglichen Einsatz verändern sich Geräusch- und Schwingungswerte.



**HINWEIS**

Der in diesen Anweisungen angegebene Schwingungspegel ist entsprechend einem in EN 60745 genormten Messverfahren gemessen worden und kann für den Vergleich von Elektrowerkzeugen miteinander verwendet werden. Er eignet sich auch für eine vorläufige Einschätzung der Schwingungsbelastung. Der angegebene Schwingungspegel repräsentiert die hauptsächlichen Anwendungen des Elektrowerkzeugs. Wenn allerdings das Elektrowerkzeug für andere Anwendungen, mit abweichenden Einsatzwerkzeugen oder ungenügender Wartung eingesetzt wird, kann der Schwingungspegel abweichen. Dies kann die Schwingungsbelastung über den gesamten Arbeitszeitraum deutlich erhöhen. Für eine genaue Abschätzung der Schwingungsbelastung sollten auch die Zeiten berücksichtigt werden, in denen das Gerät abgeschaltet ist oder zwar läuft, aber nicht tatsächlich im Einsatz ist. Dies kann die Schwingungsbelastung über den gesamten Arbeitszeitraum deutlich reduzieren. Legen Sie zusätzliche Sicherheitsmaßnahmen zum Schutz des Bedieners vor der Wirkung von Schwingungen fest wie zum Beispiel: Wartung von Elektrowerkzeug und Einsatzwerkzeugen, Warmhalten der Hände, Organisation der Arbeitsabläufe.



**VORSICHT!**

Bei einem Schalldruck über 85 dB(A) Gehörschutz tragen.

**Entsorgungshinweise**



**WARNUNG!**

Ausgediente Geräte durch Entfernen des Netzkabels unbrauchbar machen.



Nur für EU-Länder  
Werfen Sie Elektrowerkzeuge nicht in den Hausmüll!

Gemäß Europäischer Richtlinie 2012/19/EG über Elektro- und Elektronik-Altgeräte und Umsetzung in nationales Recht müssen verbrauchte Elektrowerkzeuge getrennt gesammelt und einer umweltgerechten Wiederverwertung zugeführt werden.



**HINWEIS**

Über Entsorgungsmöglichkeiten beim Fachhändler informieren!

**CE-Konformität**

Wir erklären in alleiniger Verantwortung, dass das unter „Technische Daten“ beschriebene Produkt mit folgenden Normen oder normativen Dokumenten übereinstimmt:

EN 60745 gemäß den Bestimmungen der Richtlinien 2004/108/EG (bis 19.04.2016), 2014/30/EU (ab 20.04.2016), 2006/42/EG, 2011/65/EG.

Verantwortlich für technische Unterlagen:

FLEX-Elektrowerkzeuge GmbH, R & D  
Bahnhofstrasse 15, D-71711 Steinheim/Murr

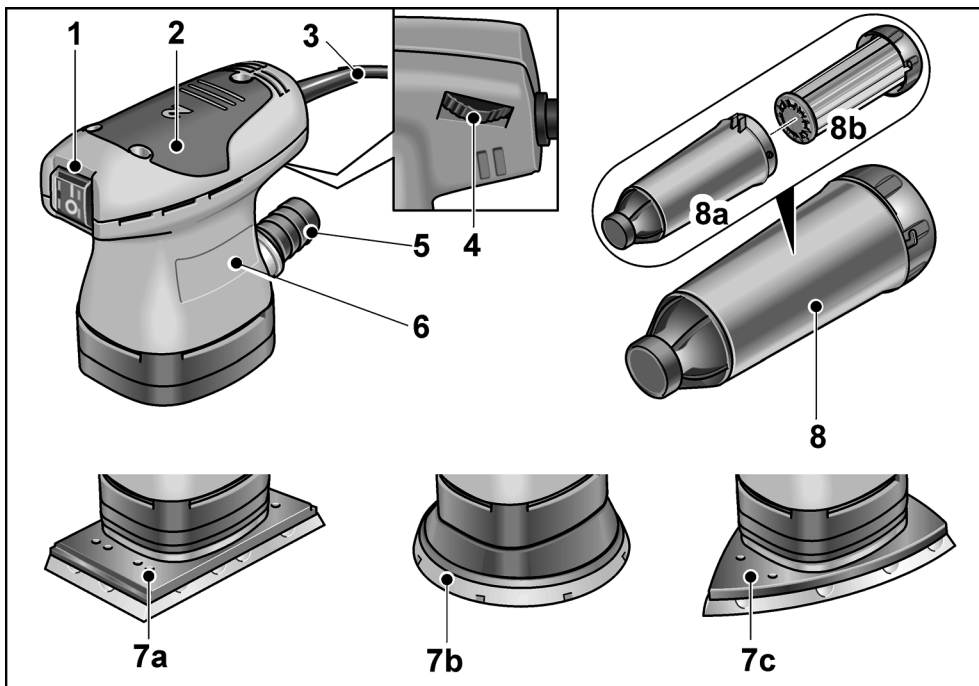
Eckhard Rühle  
Manager Research & Development (R & D)

Klaus Peter Weinper  
Head of Quality Department (QD)

09.07.2015

FLEX-Elektrowerkzeuge GmbH  
Bahnhofstrasse 15, D-71711 Steinheim/Murr


## Auf einen Blick



- 1 **Schalter**  
zum Ein- und Ausschalten
- 2 **Isolierte Griffflächen**
- 3 **Netzkabel 4,0 m mit Netzstecker**
- 4 **Stellrad**  
zum Regeln der Schwingzahl.
- 5 **Absaugstutzen**
- 6 **Typenschild** (nicht sichtbar)

- 7 **Schleifplatte**  
a) rechteckig (OSE 80-2)  
b) rund (ORE 125-2)  
c) dreieckig (ODE 100-2)
- 8 **Mikrofilterbox**  
a) Gehäuse  
b) Filtereinsatz mit Deckel

## Technische Daten

		OSE 80-2	ODE 100-2	ORE 125-2
Gerätetyp		Exzentrerschleifer		
Spannung	V/Hz	230/50		
Leistungsaufnahme	W	200		
Schwingkreisdurchmesser	mm	2		
Leerlaufdrehzahl	min <sup>-1</sup>	8000–13000		
Leerlaufschwingzahl	min <sup>-1</sup>	16000–26000		
Form der Schleifplatte		Rechteck	Dreieck	Rund
Größe der Schleifplatte	mm	80x130	100x145	Ø 125
Gewicht (ohne Kabel)	kg	1,25	1,20	1,20
Schutzklasse		II / 		

## Gebrauchsanweisung



### **WARNUNG!**

Vor allen Arbeiten am Elektrowerkzeug den Netzstecker ziehen.

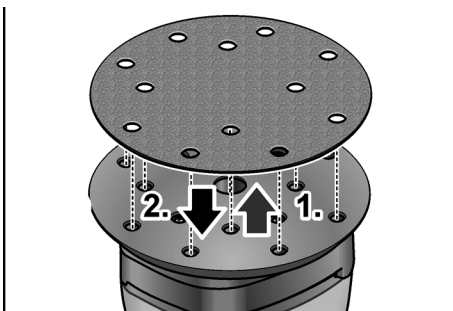
### Vor der Inbetriebnahme

- Elektrowerkzeug auspacken und auf Vollständigkeit der Lieferung und auf evtl. Transportschäden kontrollieren.

### Schleifblatt auflegen/wechseln

Die Schleifplatte verfügt über eine Klett-haftung und ist daher ausschließlich für die Verwendung von Klett-Schleifblättern ausgelegt.

- Netzstecker ziehen.



- Verbrauchtes Schleifblatt abziehen (1).

- Schleifplatte falls nötig von groben Verunreinigungen befreien.
- Neues Schleifblatt auflegen (2). Lochung im Schleifblatt übereinstimmend mit den Lochungen der Schleifplatte anbringen.
- Das Schleifblatt durch leichten Druck gegen die Schleifplatte mittels Kletthaftung befestigen.

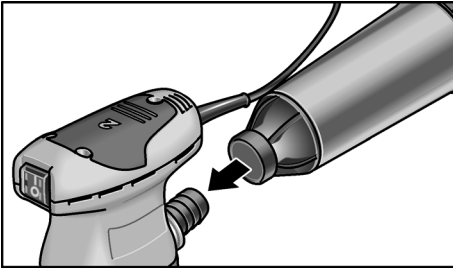
### Staubabsaugung

Das Elektrowerkzeug ausschließlich mit Absaugung verwenden. Dadurch werden hohe Staubbelastungen in der Arbeitsluft und größere Verschmutzungen am Arbeitsplatz verhindert.

Der Schleifstaub wird direkt an der Abriebstelle durch die Absaugkanäle in der Schleifplatte abgesaugt.

Das Elektrowerkzeug kann mit der integrierten Eigenabsaugung oder einer angeschlossenen Absauganlage eingesetzt werden.

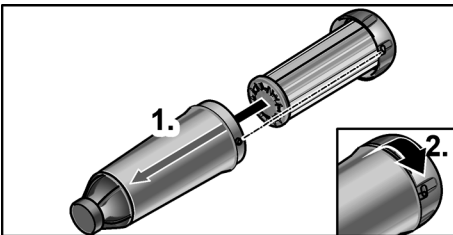
## Eigenabsaugung mit Mikrofilterbox



- Mikrofilterbox bis zum Anschlag auf den Absaugstutzen schieben.

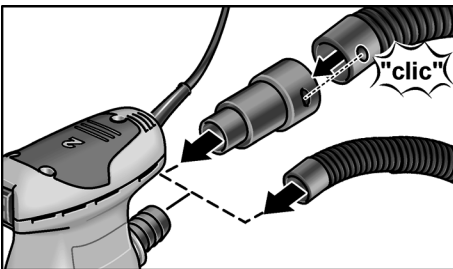
Um eine optimale Staubabsaugung zu gewährleisten, Mikrofilterbox rechtzeitig entleeren! Filterelement regelmäßig reinigen.

- Mikrofilterbox mit drehenden Bewegungen vom Absaugstutzen ziehen.
- Deckel abnehmen (Bajonettverschluss) und mit Filterelement herausziehen.
- Filterelement auf einer festen Unterlage ausklopfen. Lamellen mit einer weichen Bürste reinigen.
- Gehäuse der Mikrofilterbox entleeren.



- Mikrofilterbox wieder montieren.

## Fremdabsaugung mit Absauganlage



- Absaugschlauch am Absaugstutzen anschließen.

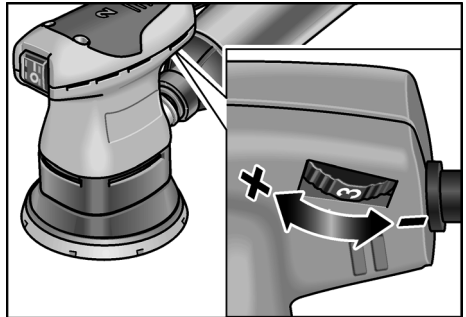
- Bedienungsanleitung der Absauganlage beachten! Befestigung kontrollieren!
- Bei Bedarf passenden Adapter benutzen.



### HINWEIS

Um ein Festsaugen des Geräts an der Werkstückoberfläche zu verhindern, die Saugleistung am Sauger entsprechend gering einstellen.

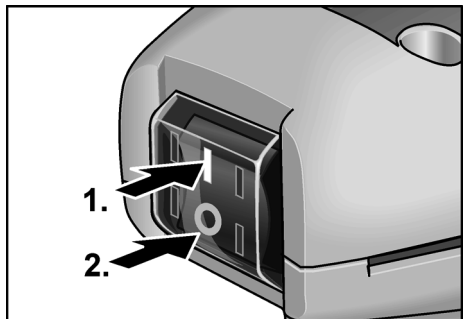
## Schwingzahlregelung



Mit dem Stellrad kann die Schwingzahl auch während des Betriebes von 1 (niedrig) bis 6 (hoch) stufenlos variiert werden.

Dadurch kann die Schleifgeschwindigkeit dem jeweiligen Werkstoff und den Arbeitsbedingungen optimal angepasst werden.

## Ein- und Ausschalten



**Gerät einschalten (1.):**

- Schalter bei I drücken.

**Gerät ausschalten (2.):**

- Schalter bei 0 drücken.



### VORSICHT!

Nach einem Stromausfall läuft das eingeschaltete Gerät wieder an.



## Arbeitshinweise



### **WARNUNG!**

Das Elektrowerkzeug nur an den isolierten Griffflächen festhalten!



### **VORSICHT!**

Nach dem Ausschalten läuft das Schleifwerkzeug noch kurze Zeit nach.



- Den Schleifer einschalten und mit dem gesamten Schleifblatt auf die zu bearbeitende Fläche aufsetzen.
- Mitmäßigem Druck gleichmäßig auf dem Werkstück bewegen.
- Das Schleifergebnis wird im Wesentlichen durch die Wahl des richtigen Schleifblatts, die gewählte Schwingzahl und den Anpressdruck bestimmt.
- Schleifblätter rechtzeitig erneuern.
- Eine übermäßige Erhöhung des Anpressdruckes führt nicht zu einer höheren Schleifleistung, sondern zu stärkerem Verschleiß des Elektrowerkzeuges und des Schleifmittels.

Weitere Informationen über die Produkte des Herstellers unter [www.flex-tools.com](http://www.flex-tools.com).

## Wartung und Pflege



### **WARNUNG!**

Vor allen Arbeiten am Elektrowerkzeug den Netzstecker ziehen.

## Reinigung

- Gerät und Lüftungsschlitze regelmäßig reinigen.
- Gehäuseinnenraum mit Motor regelmäßig durch die Lüftungsschlitze mit trockener Druckluft ausblasen.

## Kohlenbürsten

Das Elektrowerkzeug ist mit Abschaltkohlen ausgestattet.

Nach Erreichen der Verschleißgrenze der Abschaltkohlen wird das Elektrowerkzeug automatisch abgeschaltet.



### **HINWEIS**

Zum Austausch nur Originalteile des Herstellers verwenden. Bei Verwendung von Fremdfabrikaten erlöschen die Garantieverpflichtungen des Herstellers.

## Gehäuse



### **HINWEIS**

Die Schrauben am Gehäuse nicht lösen. Bei Nichtbeachtung erlöschen die Garantieverpflichtungen des Herstellers.

## Reparaturen

Reparaturen ausschließlich durch eine vom Hersteller autorisierte Kundendienstwerkstatt ausführen lassen.

## Ersatzteile und Zubehör

Schleifblätter für verschiedene Anwendungsbereiche und weiteres Zubehör den Katalogen des Herstellers entnehmen. Explosionszeichnungen und Ersatzteillisten finden Sie auf unserer Homepage:

[www.flex-tools.com](http://www.flex-tools.com)

## Haftungsausschluss

Der Hersteller und sein Vertreter haften nicht für Schäden und entgangenen Gewinn durch Unterbrechung des Geschäftsbetriebes, die durch das Produkt oder die nicht mögliche Verwendung des Produktes verursacht wurden.

Der Hersteller und sein Vertreter haften nicht für Schäden, die durch unsachgemäße Verwendung oder in Verbindung mit Produkten anderer Hersteller verursacht wurden.

## Contents

Symbols used in this manual .....	10
Important safety information .....	10
Noise and vibration .....	11
Disposal information .....	12
CE-Declaration of Conformity .....	12
Overview .....	13
Technical specifications .....	14
Instructions for use .....	14
Maintenance and care .....	16
Exemption from liability .....	16

## Symbols used in this manual

### **WARNING!**

*Denotes impending danger.*

*Non-observance of this warning may result in death or extremely severe injuries.*

### **CAUTION!**

*Denotes a possibly dangerous situation.*

*Non-observance of this warning may result in slight injury or damage to property.*

### **NOTE**

*Denotes application tips and important information.*

## Symbols on the power tool



Before switching on the power tool, read the operating manual!



Wear goggles!



Wear ear protection!



Wear mask!



Disposal information for the old machine (see page 12)!

## For your safety



### **WARNING!**

*Before using the power tool, please read and follow:*

- *these operating instructions,*
- *the "General safety instructions" on the handling of power tools in the enclosed booklet (leaflet-no.: 315.915),*
- *the currently valid site rules and the regulations for the prevention of accidents.*

*This power tool is state of the art and has been constructed in accordance with the acknowledged safety regulations.*

*Nevertheless, when in use, the power tool may be a danger to life and limb of the user or a third party, or the power tool or other property may be damaged.*

*The power tool may be operated only if it is*

- *as intended,*
  - *in perfect working order.*
- Faults which impair safety must be repaired immediately.*

### **Intended use**

This sander is designed

- for commercial use in industry and trade,
- for sanding wood, plastic, paint, filler and similar materials using the dry sanding process,
- for use with Velcro sanding sheet and accessories which are indicated in these instructions or which are recommended by the manufacturer.

When metal is being ground, flying sparks occur. Ensure that nobody can be endangered by flying sparks.

### **Safety instructions for sander**



### **WARNING!**

*Read all safety instructions and other instructions. Failure to observe the safety instructions and other instructions may result in an electric shock, fire and/or serious injuries.*

*Keep all safety instructions and other instructions in a safe place for the future.*

- **Attention Risk of fire! Avoid overheating the material to be ground and the grinder. Always empty the dust container before taking breaks from work.**

Grinding dust in the dust sack, microfilter, paper sack (or in the filter sack or filter of the dust extractor) may self-ignite under unfavourable conditions, e.g. caused by flying sparks when grinding metals. It is particularly hazardous if the grinding dust is mixed with paint or polyurethane residue or other chemical substances and if the material is ground for a long time until hot.

- **Do not use the electric power tool if it has a damaged power cord. Do not touch the damaged power cord and pull out the mains plug if the power cord is damaged during work.**  
Damaged power cords increase the risk of an electric shock.
- **Use the electric power tool for dry sanding only.** If water penetrates the electric power tool, there is an increased risk of electric shock.
- **Dust released from materials, such as lead paints, some types of wood, minerals and metal, may be hazardous to the operator or people in the vicinity.** Inhaling or touching these dusts may result in respiratory diseases and/or allergic reactions.
  - Ensure the work place is well ventilated!
  - If possible, use external dust extraction.
  - It is recommended to wear a respirator mask belonging to filter class P2.
- **Secure the workpiece.**  
A workpiece is held more securely in a clamping device or vice than by hand.
- **Keep the workplace clean.**  
Material mixtures are especially dangerous. Light metal dust may burn or explode.
- Do not work on materials which release hazardous substances (e.g. asbestos).
- Never grind or cut light metals which have a magnesium content greater than 80%. Risk of fire!
- Before using the machine, check that the grinding tools have been installed and secured correctly. Switch on the power tool at no load for 30 seconds!

- Interrupt the test run immediately if violent vibrations occur or other damage is established. Check the machine to determine the cause.
- Before putting down the power tool, switch it off and wait until it comes to a standstill.
- Do not clamp the power tool in a vice.
- Always lay the power cord to the rear away from the electric power tool.

### Additional safety instructions

- Use only extension cables permitted for outdoor use.
- Identify the power tool with stickers only. Do not drill any holes into the housing.
- The mains voltage and the voltage specifications on the rating plate must correspond.

### Noise and vibration

The noise and vibration values have been determined in accordance with EN 60745. The A evaluated noise level of the power tool is typically:

	Sound pressure $L_{pA}$ [dB(A)]	Sound power $L_{WA}$ [dB(A)]
OSE 80-2	80	91
ODE 100-2	80	91
ORE 125-2	78	89
Uncertainty K = 3 dB		

Total vibration value:

	Emission value $a_h$ [ $m/s^2$ ]
OSE 80-2	2.9
ODE 100-2	3.6
ORE 125-2	3.5
Uncertainty K = 1.5 $m/s^2$	



### **WARNING!**

*The indicated measurements refer to new power tools. Daily use causes the noise and vibration values to change.*

**i NOTE**

The vibration emission level given in this information sheet has been measured in accordance with a standardised test given in EN 60745 and may be used to compare one tool with another. It may be used for a preliminary assessment of exposure. The declared vibration emission level represents the main applications of the tool. However if the tool is used for different applications, with different accessories or poorly maintained, the vibration emission may differ. This may significantly increase the exposure level over the total working period. However if the tool is used for different applications, with different accessories or poorly maintained, the vibration emission may differ. This may significantly decrease the exposure level over the total working period. Identify additional safety measures to protect the operator from the effects of vibration such as: maintain the tool and the accessories, keep the hands warm, organisation of work patterns.

**⚠ CAUTION!**

*Wear ear protection at a sound pressure above 85 dB(A).*

**Disposal information****⚠ WARNING!**

*Render redundant power tools unusable by removing the power cord.*



EU countries only  
Do not throw electric power tools into the household waste!

In accordance with the European Directive 2012/19/EC on Waste Electrical and Electronic Equipment and transposition into national law used electric power tools must be collected separately and recycled in an environmentally friendly manner.

**i NOTE**

*Please ask your dealer about disposal options!*

**CE-Declaration of Conformity**

We declare under our sole responsibility that the product described under "Technical specifications" conforms to the following standards or normative documents:

EN 60745 in accordance with the regulations of the directives 2004/108/EC (until 19.04.2016), 2014/30/EU (from 20.04.2016), 2006/42/EC, 2011/65/EC.

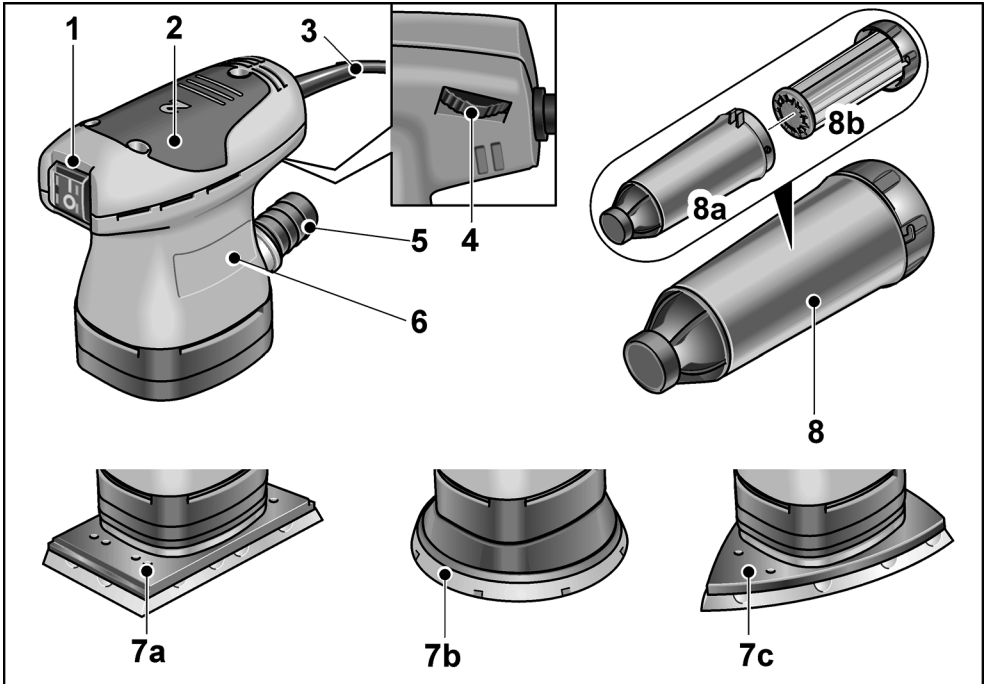
Responsible for technical documents:  
FLEX-Elektrowerkzeuge GmbH, R & D  
Bahnhofstrasse 15, D-71711 Steinheim/Murr

Eckhard Rühle  
Manager Research &  
Development (R & D)

Klaus Peter Weinper  
Head of Quality  
Department (QD)


09.07.2015  
FLEX-Elektrowerkzeuge GmbH  
Bahnhofstrasse 15, D-71711 Steinheim/Murr

## Overview



- |   |   |
|---|---|
| <p><b>1 Switch</b><br/>switches the power tool on and off</p> <p><b>2 Insulated grip surfaces</b></p> <p><b>3 4.0 m power cord with plug</b></p> <p><b>4 Adjusting wheel</b><br/>for controlling the number of oscillations.</p> <p><b>5 Extraction nozzle</b></p> <p><b>6 Rating plate (not visible)</b></p> | <p><b>7 Sanding plate</b><br/>a) rectangular (OSE 80-2)<br/>b) round (ORE 125-2)<br/>c) triangular (ODE 100-2)</p> <p><b>8 Microfilter box</b><br/>a) Housing<br/>b) Filter insert with cover</p> |
|---|---|

## Technical specifications

		OSE 80-2	ODE 100-2	ORE 125-2
Machine type		Random-orbit sander		
Voltage	V/Hz	230/50		
Power input	W	200		
Oscillating circuit diameter	mm	2		
Idling speed	min <sup>-1</sup>	8000–13000		
No-load number of oscillations	min <sup>-1</sup>	16000–26000		
Shape of the sanding plate		Rectangular	Triangular	Round
Size of the sanding plate	mm	80x130	100x145	Ø 125
Weight (without power cord)	kg	1.25	1.20	1.20
Protection class		II / 		

## Instructions for use

### **WARNING!**

Before performing any work on the electric power tool, pull out the mains plug.

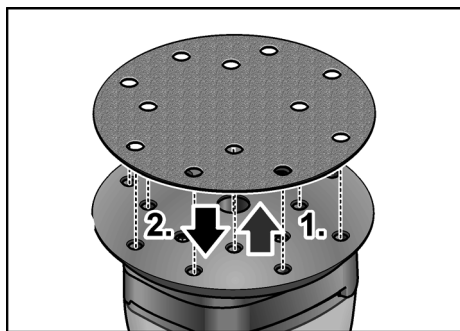
### Before switching on the power tool

- Unpack the electric power tool and check that no parts are missing or damaged.

### Attaching/changing the sanding sheet

The sanding plate has Velcro fasteners and is therefore designed exclusively for use with Velcro sanding sheet.

- Pull out the mains plug.



- Remove used sanding sheet (1).

- Remove any coarse debris from the sanding plate.
- Attach new sanding sheet (2). Align the holes in the sanding sheet with the holes in the sanding plate.
- Attach the sanding sheet by gently pressing it against the Velcro fasteners on the sanding plate.

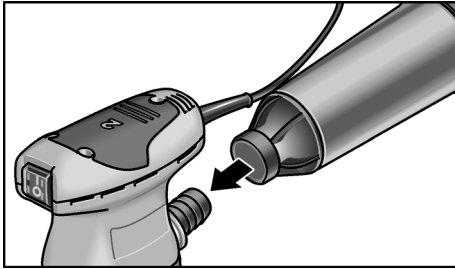
### Dust extractor

Use the electric power tool only with an extractor. This will prevent high dust loads in the working air and coarse debris at the workplace.

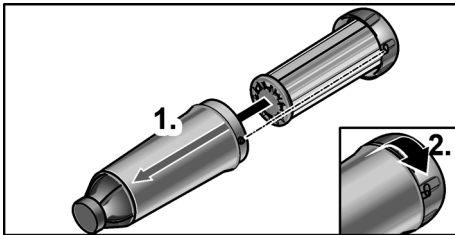
The grinding dust is extracted directly from the point of abrasion through the extraction channels in the sanding plate.

The electric power tool can be used with the integrated extractor or with a connected extraction system.

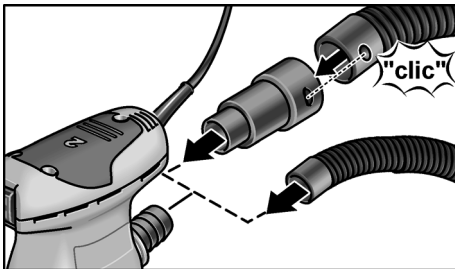
**Integrated extractor with microfilter box**



- Push microfilter box all the way onto the extraction nozzle.
- To ensure optimum dust extraction, empty the microfilter box in good time!  
Regularly clean filter element.
- Pull microfilter box with a twisting movement off the extraction nozzle.
  - Remove cover (bayonet lock) and pull out together with the filter element.
  - Tap filter element on a solid surface. Clean fins with a soft brush.
  - Empty housing of the microfilter box.
  - Re-attach microfilter box.



**Using an external extraction system**

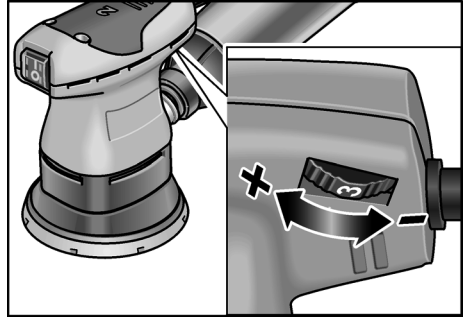


- Connect extraction hose to the nozzle.
- Follow the operating instructions for the dust extraction system! Check the attachment!
- If required, use an appropriate adapter.

**NOTE**

To prevent the power tool from sticking to the surface of the workpiece, set the suction power on the extractor to a correspondingly low level.

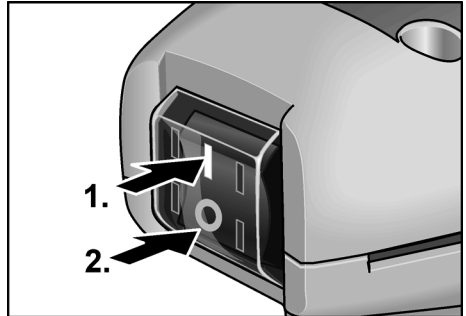
**Number of oscillations control**



The thumb wheel can be used to steplessly vary the number of oscillations from 1 (low) to 6 (high) even while the power tool is running.

As a result, the grinding speed can be optimally adjusted to the particularly material and the working conditions.

**Switching on and off**



**Switch on the power tool (1.):**

- Press switch on I.

**Switch off the power tool (2.):**

- Press switch on 0.



**CAUTION!**

Following a power failure, the switched-on power tool will start running again.

## Operating instructions

### **WARNING!**

Hold the electric power tool by the insulated grip surfaces only!

### **CAUTION!**

When the power tool is switched off, the grinding tool continues running briefly.



- Switch on the sander and place the whole sanding sheet on the surface to be processed.
- Applying moderate pressure, move the sander evenly over the workpiece.
- The sanding result is determined primarily by the selection of the correct sanding sheet, the selected number of oscillations and the contact pressure.
- Replace sanding sheets in good time.
- An excessive increase in the contact pressure will not increase the grinding performance, but will increase the wear on the electric power tool and the sanding tool.

For further information on the manufacturer's products go to [www.flex-tools.com](http://www.flex-tools.com).

## Maintenance and care

### **WARNING!**

Before performing any work on the electric power tool, pull out the mains plug.

### Cleaning

- Regularly clean the power tool and ventilation slots.
- Using dry compressed air, regularly blow out the housing interior and motor through the ventilation slots.

### Housing

#### **NOTE**

Do not loosen the screws on the housing. Non-compliance will deem the guarantee obligations of the manufacturer null and void.

### Repairs

Repairs may be carried out by an authorised customer service centre only.

### Spare parts and accessories

Sanding sheets for different application areas and other accessories can be found in the manufacturer's catalogues.

Exploded drawings and spare-part lists can be found on our homepage:

[www.flex-tools.com](http://www.flex-tools.com)

### Exemption from liability

The manufacturer and his representative are not liable for any damage and lost profit due to interruption in business caused by the product or by an unusable product. The manufacturer and his representative are not liable for any damage which was caused by improper use of the power tool or by use of the power tool with products from other manufacturers.



## Table des matières

Symboles utilisés . . . . .	17
Pour votre sécurité . . . . .	17
Bruit et vibrations . . . . .	19
Consignes pour la mise au rebut . . . . .	20
Conformité C E . . . . .	20
Vue d'ensemble . . . . .	21
Données techniques . . . . .	22
Instructions d'utilisation . . . . .	22
Maintenance et nettoyage . . . . .	24
Exclusion de responsabilité . . . . .	25

## Symboles utilisés



### AVERTISSEMENT !

Ce symbole prévient d'un danger imminent ; la non-respect des consignes qui le suivent s'accompagne d'un danger de mort ou de blessures très graves.



### PRUDENCE !

Ce symbole désigne une situation potentiellement dangereuse. Si vous ne respectez pas cette consigne, vous risquez de vous blesser ou de causer des dégâts matériels.



### REMARQUE

Ce symbole vous donne des conseils d'utilisation et des informations importantes.

## Symboles apposés sur l'appareil



Avant la mise en service, veuillez lire la notice d'instructions !



Portez des lunettes de protection !



Portez un casque anti-bruit !



Portez obligatoirement une protection buccale !



Consignes pour la mise au rebut de l'ancien appareil (voir page 20) !

## Pour votre sécurité



### AVERTISSEMENT !

Avant d'utiliser cet appareil électrique, veuillez lire ces instructions et agir en les respectant :

- la présente notice d'utilisation,
- les « Consignes générales de sécurité » régissant l'emploi des appareils électriques et réunies dans le fascicule ci-joint (référence : 315.915),
- les règles et prescriptions préventives des accidents applicables sur le lieu de mise en œuvre.

Cet appareil électrique a été construit en l'état de la technique et des règles techniques de sécurité reconnues.

Toutefois, de son emploi peut émaner un danger de mort et un risque de blessures graves pour l'utilisateur ou les tiers, ou un risque d'endommager la machine elle-même ou d'autres objets de valeur.

Il ne faut utiliser cet appareil électrique

- qu'à des fins conformes à l'usage prévu,
- dans un état technique et de sécurité parfait.

Supprimez immédiatement tout dérangement susceptible de compromettre la sécurité.

## Conformité d'utilisation

Cette ponceuse est destinée

- aux utilisations professionnelles dans l'industrie et l'artisanat,
- Pour poncer à sec le bois, le plastique, la peinture, le mastic et des matériaux similaires,
- Pour travailler avec des disques abrasifs auto-agrippants et les accessoires indiqués dans la présente notice ou recommandés par le fabricant.

Le ponçage de métaux engendre des étincelles. Veillez à ce que personne ne puisse être menacé par la projection d'étincelles.

## Consignes de sécurité pour ponceuses

### **AVERTISSEMENT !**

***Veillez lire toutes les consignes de sécurité et instructions.** Si les consignes d'avertissement et instructions ne sont pas correctement respectées, cela engendre un risque d'électrocution, d'incendie et / ou de blessures graves. **Veillez conserver toutes les consignes de sécurité et instructions dans un endroit sûr pour pouvoir les consulter ultérieurement.***

- **Attention, risque d'incendie !**  
Évitez que la surface poncée et la ponceuse ne surchauffent.  
**Avant d'effectuer des pauses de travail, videz toujours le réservoir à poussière.**  
En raison des étincelles qu'engendre le ponçage des métaux, la poussière de ponçage présente dans le sac à poussière, sur le microfiltre, le sac en papier (ou dans le sac filtrant et / ou le filtre de l'aspirateur) risque de prendre feu dans des conditions défavorables.  
Si la poussière de ponçage est mélangée à des résidus de peinture, de polyuréthane ou à d'autres substances, et si la pièce poncée est très chaude après un long ponçage, cela crée un risque particulier.
- **N'utilisez pas l'outil électrique si son câble d'alimentation est endommagé.**  
**Ne touchez pas le câble abîmé et débranchez la fiche mâle de la prise de courant si le câble a été endommagé pendant les travaux.**  
Les câbles d'alimentation endommagés accroissent le risque d'électrocution.
- **N'utilisez cet outil électrique que pour le ponçage à sec uniquement.**  
La pénétration d'eau dans un appareil électrique accroît le risque d'électrocution.
- **Les poussières de certains matériaux poncés (peintures au plomb, certaines essences de bois, minéraux ou métaux) peuvent exposer l'utilisateur ou des personnes proches de lui à des risques.**

L'inhalation ou le fait de toucher ces poussières peuvent provoquer des maladies des voies respiratoires et / ou des réactions allergiques.

- Veillez à ce que l'aération du poste de travail soit suffisante !
  - Si possible, utilisez un système externe d'aspiration de la poussière.
  - Il est recommandé d'utiliser un masque de protection respiratoire avec filtre de classe P2.
  - **Sécurisez la pièce.** Une pièce retenue au moyen de dispositifs de serrage ou d'un étau l'est plus sûrement qu'avec la main.
  - **Maintenez votre poste de travail propre.** Les mélanges de matières sont particulièrement dangereux. La poussière de métal léger peut brûler ou exploser.
  - Ne travaillez sur aucun matériau susceptible de dégager des substances dangereuses pour la santé (amiante par exemple).
  - Ne poncez et ne sectionnez jamais de matériaux dont la teneur en magnésium dépasse 80%. Risque d'incendie !
  - Avant l'utilisation, vérifiez que les outils de meulage ont été correctement montés et fixés. Enclenchez l'appareil et laissez-le tourner hors charge pendant 30 secondes.
  - Interrompez immédiatement l'essai de marche si des vibrations considérables ou d'autres dommages apparaissent. Vérifiez la machine pour déterminer la cause de cette anomalie.
  - Avant de déposer l'appareil électrique sur une surface, éteignez-le et attendez qu'il ait fini de ralentir.
  - Ne serrez jamais l'appareil électrique dans un étau.
  - Le cordon de secteur doit toujours s'éloigner par l'arrière de l'outil électrique.
- ### Autres consignes de sécurité
- N'utilisez que des câbles prolongateurs homologués pour servir à l'extérieur.
  - Pour marquer l'appareil, n'utilisez que des étiquettes autocollantes.  
Ne percez jamais de trous dans le corps de l'appareil.
  - La tension du secteur et celle indiquée sur la plaque signalétique doivent concorder.

## Bruit et vibrations

Les niveaux de bruits et vibrations ont été déterminés conformément à EN 60745.

Le niveau de bruit évalué en décibels (A) s'élève typiquement à :

	Pression acoustique $L_{pA}$ [dB(A)]	Puissance sonore $L_{WA}$ [dB(A)]
OSE 80-2	80	91
ODE 100-2	80	91
ORE 125-2	78	89
	Marge d'incertitude $K = 3$ dB	

Valeur totale des vibrations :

	Valeur émissive $a_h$ [ $m/s^2$ ]
OSE 80-2	2,9
ODE 100-2	3,6
ORE 125-2	3,5
	Marge d'incertitude $K = 1,5 m/s^2$



### **AVERTISSEMENT !**

*Les valeurs de mesure indiquées s'appliquent aux appareils neufs.  
Pendant la mise en œuvre quotidienne, les valeurs de bruit et de vibrations varient.*



### **REMARQUE**

Le niveau de vibrations indiqué dans ces instructions a été mesuré selon un procédé standardisé dans la norme EN 60745, et peut servir à comparer les outils électroportatifs entre eux. Ce procédé convient également pour estimer provisoirement la contrainte en vibrations. Le niveau de vibrations indiqué se réfère aux principales applications de l'outil électrique. Le niveau de vibrations représente les principales formes d'utilisation de l'outil électrique. Si toutefois ce dernier est utilisé à d'autres fins, avec des outils montés différents ou s'il ne subit qu'une maintenance insuffisante, le niveau de vibrations pourra dévier de ce qui est indiqué.

Cela peut accroître nettement la contrainte en vibrations sur l'ensemble de la période de travail.

Pour une estimation précise de la contrainte en vibrations, il faudrait également tenir compte des temps au cours desquels l'appareil est éteint ou bien de ceux au cours desquels il tourne certes, mais que l'utilisateur ne s'en sert pas. Cela peut réduire nettement la contrainte en vibrations sur l'ensemble de la période de travail.

Pour protéger l'utilisateur contre les effets des vibrations, définissez des mesures de sécurité supplémentaires, dont par exemple :  
Maintenance de l'outil électrique et des outils installés, maintien des mains au chaud, organisation des séquences de travail.



### **PRUDENCE !**

*Lorsque la pression acoustique dépasse 85 dB(A), veuillez porter un casque antibruit.*

## Consignes pour la mise au rebut

### **AVERTISSEMENT !**

*Lorsque les appareils ont fini de servir, enlevez leur cordon d'alimentation électrique pour les rendre inutilisables.*



Pays de l'UE uniquement  
Ne mettez pas les outils électriques à la poubelle des déchets domestiques !

Conformément à la directive européenne 2012/19/CE visant les appareils électriques et électroniques usagés, et à sa transposition en droit national, les outils électriques ne servant plus devront être collectés séparément et introduits dans un circuit de recyclage respectueux de l'environnement.

### **REMARQUE**

*Pour connaître les possibilités de mise au rebut, veuillez consulter votre revendeur spécialisé.*

## Conformité C E

Nous déclarons sous notre responsabilité exclusive que le produit décrit à la rubrique « Données techniques » se conforme aux normes ou aux documents normatifs suivants :

EN 60745 conformément aux dispositions énoncées dans les directives 2004/108/CE (jusqu'au 19/04/2016), 2014/30/UE (depuis le 20/04/2016), 2006/42/CE, 2011/65/CE.

Responsables de la documentation technique :  
FLEX-Elektrowerkzeuge GmbH, R & D  
Bahnhofstrasse 15, D-71711 Steinheim/Murr

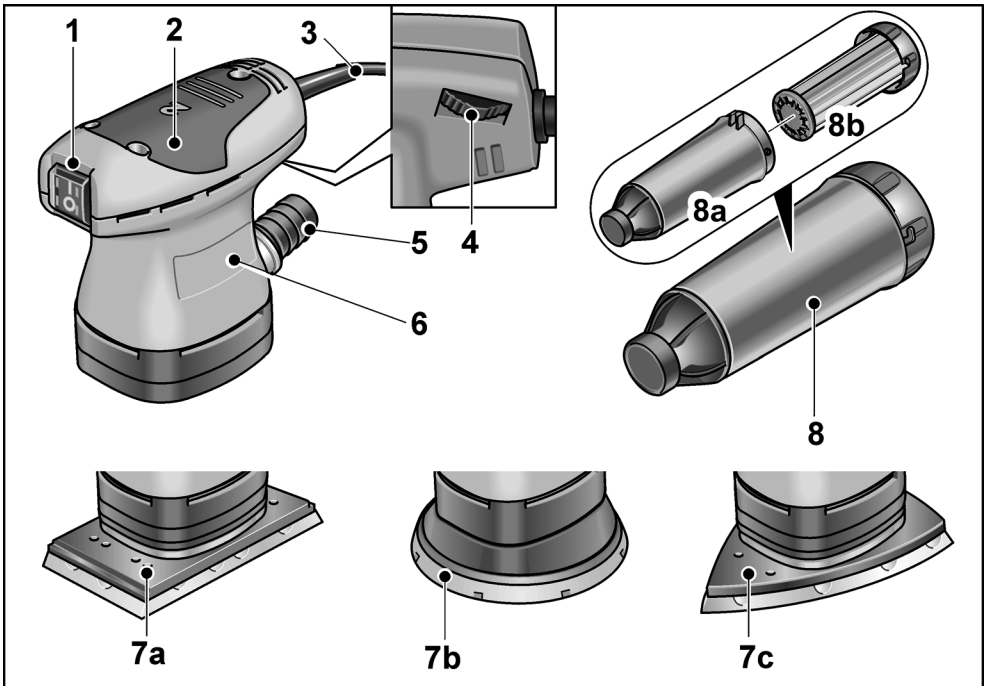
Eckhard Rühle  
Manager Research &  
Development (R & D)

Klaus Peter Weinper  
Head of Quality  
Department (QD)

09.07.2015


FLEX-Elektrowerkzeuge GmbH  
Bahnhofstrasse 15, D-71711 Steinheim/Murr

## Vue d'ensemble



- |   |   |
|---|---|
| <p><b>1</b> Interrupteur<br/>pour allumer et éteindre l'appareil</p> <p><b>2</b> Surfaces de préhension isolées</p> <p><b>3</b> Cordon d'alimentation électrique<br/>de 4,0 m, terminé par une fiche mâle</p> <p><b>4</b> Molette<br/>pour ajuster le nombre de vibrations.</p> <p><b>5</b> Embout d'aspiration</p> <p><b>6</b> Plaque signalétique (pas visible)</p> | <p><b>7</b> Plaque de ponçage<br/>a) rectangulaire (OSE 80-2)<br/>b) ronde (ORE 125-2)<br/>c) triangulaire (ODE 100-2)</p> <p><b>8</b> Boîtier de cartouche microfiltre<br/>a) Carter<br/>b) Cartouche filtrante avec couvercle</p> |
|---|---|

## Données techniques

		OSE 80-2	ODE 100-2	ORE 125-2
Type d'appareil		Ponceuse à excentrique		
La tension	V / Hz	230/50		
Puissance absorbée	W	200		
Diamètre du cercle oscillant	mm	2		
Vitesse de marche à vide	min <sup>-1</sup>	8000–13000		
Vibrations en marche à vide	min <sup>-1</sup>	16000–26000		
Remplacement de la plaque de ponçage		rectangulaire	triangulaire	ronde
Taille de la plaque de ponçage	mm	80x130	100x145	Ø 125
Poids (sans le cordon)	kg	1,25	1,20	1,20
Classe de protection		II / 		

## Instructions d'utilisation

### **AVERTISSEMENT !**

Avant d'effectuer tous travaux sur l'outil électrique, débranchez sa fiche mâle de la prise de courant.

### Avant la mise en service

- Déballiez l'outil électrique puis vérifiez que la livraison est au complet et l'absence de dégâts survenus en cours de transport.

### Poser / changer le disque abrasif

La plaque de ponçage dispose d'une fixation auto-agrippante et a donc été exclusivement conçue pour utiliser des feuilles abrasives auto-agrippantes.

- Débranchez la fiche mâle de la prise de courant.

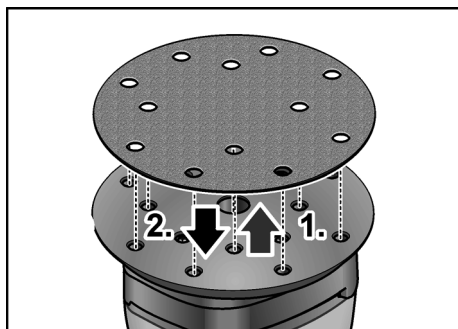
- Retirez le disque abrasif usagé (1.).
- Si nécessaire, débarrassez le plateau de ponçage des impuretés grossières.
- Montez un disque abrasif neuf (2.). Fixez le disque abrasif en veillant à ce que ses perforations concordent exactement avec celles de la plaque de ponçage.
- Imprimez une légère pression sur le disque abrasif pour le plaquer légèrement contre la fixation auto-agrippante sur le plateau de ponçage.

### Aspiration de poussière

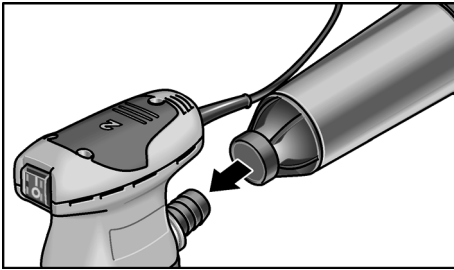
N'utilisez cet outil électrique qu'exclusivement en association avec un système d'aspiration. Ceci empêche de polluer l'air du lieu de travail avec de fortes concentrations de poussière, et empêche l'apparition de salissures importantes au poste de travail.

La poussière de ponçage est directement aspirée au point d'abrasion, via les conduits d'aspiration ménagés dans la plaque de ponçage de ponçage.

Il est possible de mettre l'outil électrique en œuvre avec le dispositif d'aspiration intégré, ou avec une installation d'aspiration raccordé.



### Aspiration propre avec le boîtier de cartouche microfiltre

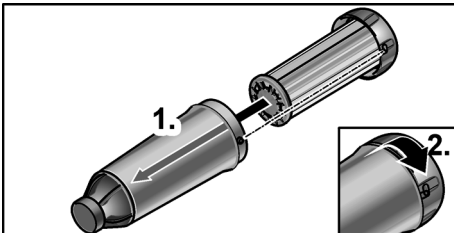


- Enfoncez le boîtier de cartouche microfiltre jusqu'à la butée sur l'embout d'aspiration.

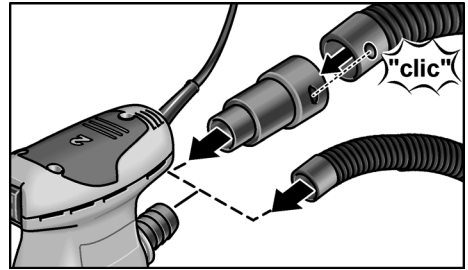
Pour garantir une aspiration de poussière optimale, videz à temps le boîtier de cartouche microfiltre !

Nettoyez régulièrement la cartouche microfiltre.

- Pour détacher le boîtier de cartouche microfiltre de l'embout d'aspiration, imprimez à ce boîtier des mouvements rotatifs.
- Retirez le couvercle (fermeture à baïonnettes) et extrayez-le avec la cartouche microfiltre.
- Pour la nettoyer, tapez la cartouche microfiltre sur une surface dure. Nettoyez les lamelles avec une brosse à crins doux.
- Videz le boîtier de la cartouche microfiltre.
- Remontez le boîtier de la cartouche microfiltre.



### Aspiration tierce avec une installation d'aspiration



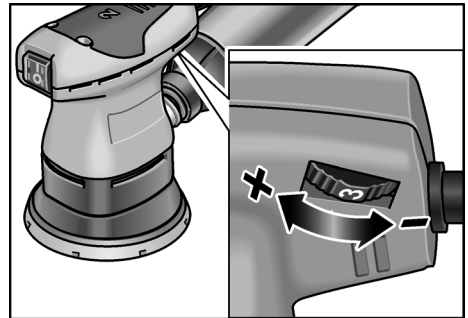
- Raccordez le flexible d'aspiration à l'embout.
- Respectez la notice d'instructions accompagnant l'installation d'aspiration. Contrôlez la fixation !
- Si nécessaire, utilisez un adaptateur.



#### REMARQUE

*Pour empêcher que l'appareil ne fasse ventouse à la surface de la pièce, réglez la puissance de l'aspirateur sur une valeur réduite en conséquence.*

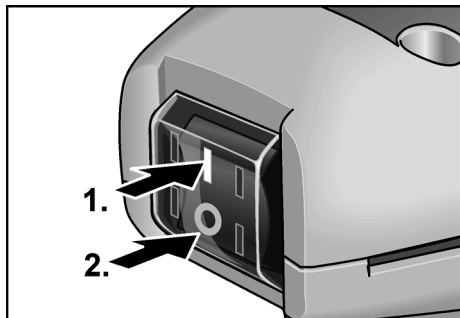
### Réglage du nombre de vibrations



La molette permet de modifier en continu la vitesse de vibration pendant le travail, entre le chiffre 1 (faibles vibrations) et 6 (vibrations élevées).

Ceci permet d'adapter de façon optimale la vitesse de ponçage au matériau respectif à traiter et aux conditions de travail.

## Allumage et extinction



### Enclenchement de l'appareil (1.) :

- Amenez l'interrupteur sur I.

### Coupure de l'appareil (2.) :

- Amenez l'interrupteur sur 0.

### **PRUDENCE !**

Après une coupure de courant, l'appareil redémarre tout seul s'il se trouvait encore en position enclenchée.

## Consignes de travail

### **AVERTISSEMENT !**

Ne saisissez l'appareil électrique que par les surfaces isolées de sa poignée.

### **PRUDENCE !**

Après que vous avez éteint l'appareil, l'outil de meulage continue de tourner brièvement.



- Allumez la ponceuse puis posez l'ensemble du disque à poncer sur la surface à usiner.
- En exerçant une pression modérée, déplacez le disque uniformément sur la pièce.

- Le résultat de ponçage dépend essentiellement du choix du disque de ponçage correct, du nombre de vibrations choisis et de la pression d'applique.
- Changez les disques abrasifs à temps.
- Un accroissement excessif de la pression d'applique n'accroît pas le rendement de ponçage mais use au contraire de façon accrue l'outil électrique et l'abrasif.

Vous trouverez des informations avancées sur les produits du fabricant à l'adresse [www.flex-tools.com](http://www.flex-tools.com).

## Maintenance et nettoyage

### **AVERTISSEMENT !**

Avant d'effectuer tous travaux sur l'outil électrique, débranchez sa fiche mâle de la prise de courant.

### Nettoyage

- Nettoyez régulièrement l'appareil et les ouïes de ventilation.
- Nettoyez régulièrement l'intérieur du carter moteur en injectant de l'air comprimé sec par les ouïes d'aération.

### Carter

#### **REMARQUE**

Ne desserrez pas les vis situées contre le carter. En cas de non-respect de cette consigne, le fabricant déclinera toute obligation au titre du recours en garantie.

### Réparations

Ne confiez les réparations qu'à un atelier de SAV agréé par le fabricant.

### Pièces de rechange et accessoires

Reportez-vous aux catalogues du fabricant pour découvrir les feuilles abrasives adaptées aux différents domaines d'application et d'autres accessoires.

Vous trouverez des vues éclatées et des listes de pièces de rechange sur notre site Web :

[www.flex-tools.com](http://www.flex-tools.com)



## **Exclusion de responsabilité**

---

Le fabricant et son représentant ne pourront être tenus responsables des dommages et du bénéfice perdu en raison d'une interruption du fonctionnement de l'affaire, provoqués par le produit ou par l'impossibilité de l'utiliser.

Le fabricant et son représentant ne pourront être tenus responsables des dommages provoqués par une utilisation inexperte du produit ou par son utilisation en association avec les produits d'autres fabricants.

## Indice

Simboli utilizzati . . . . .	26
Per la vostra sicurezza . . . . .	26
Rumore e vibrazione . . . . .	27
Istruzioni per la rottamazione e lo smaltimento . . . . .	28
Conformità C E . . . . .	28
Guida rapida . . . . .	29
Dati tecnici . . . . .	30
Istruzioni per l'uso . . . . .	30
Manutenzione e cura . . . . .	32
Esclusione della responsabilità . . . . .	32

## Simboli utilizzati

### **PERICOLO!**

Indica un pericolo imminente.  
In caso d'inosservanza dell'avvertenza,  
pericolo di morte o di ferite gravi.

### **PRUDENZA!**

Indica una situazione eventualmente  
pericolosa. In caso d'inosservanza  
dell'avviso, pericolo di ferite o danni  
materiali.

### **AVVISO**

Indica consigli per l'impiego ed informazioni  
importanti.

## Simboli sull'apparecchio



Prima della messa in funzione  
leggere le istruzioni per l'uso!



Indossare occhiali protettivi!



Indossare la protezione acustica!



Indossare la maschera  
di protezione!



Avviso per la rottamazione  
dell'apparecchio dimesso  
(vedi pagina 28)!

## Per la vostra sicurezza



### **PERICOLO!**

Leggere prima di usare l'elettrotensile  
ed agire conformemente:

- queste istruzioni per l'uso,
- le «Istruzioni di sicurezza generali»  
per l'uso di elettrotensili, nell'accluso  
fascicolo (Scritti N°: 315.915),
- le regole e le norme per la prevenzione  
degli infortuni vigenti nel luogo  
d'impiego.

Questo elettrotensile è costruito secondo  
lo stato dell'arte e le regole tecniche  
di sicurezza riconosciute. Tuttavia nel suo  
impiego possono derivare pericoli per  
l'incolumità e la vita dell'utilizzatore  
e di terzi, nonché danni alla macchina  
o ad altri beni materiali.

Usare l'elettrotensile solo

- per l'uso regolare previsto,
  - in perfetto stato tecnico di sicurezza.
- Eliminare immediatamente i guasti che  
pregiudicano la sicurezza.

### Uso regolare

Questa levigatrice è prevista

- per l'impiego professionale nell'industria  
e nell'artigianato,
- per levigare a secco legno, plastica,  
vernice, filler e materiali simili,
- per l'impiego con fogli abrasivi Velcro  
ed accessori indicati in questo libretto  
di istruzioni per l'uso o consigliati dal  
produttore.

Nella levigatura del metallo si sviluppano  
scintille volanti.

Provvedere affinché le scintille volanti non  
creino pericolo per le persone.

### Avvertenze di sicurezza per levigatrici



### **PERICOLO!**

Leggere tutte le avvertenze di sicurezza  
e le istruzioni. Omissioni nel rispetto delle  
avvertenze di sicurezza e delle istruzioni  
possono comportare scosse elettriche,  
incendio e/o lesioni gravi. **Conservare per  
l'uso futuro tutte le avvertenze di sicurezza  
ed istruzioni.**

■ **Attenzione, pericolo d'incendio!**  
**Evitare il surriscaldamento del materiale levigato e della levigatrice.**

**Prima delle pause di lavoro vuotare sempre il contenitore della polvere.**

La polvere di abrasione nel sacco polvere, microfiltro, sacchetto di carta (oppure nel sacco del filtro o nel filtro dell'aspirapolvere) in condizioni sfavorevoli, come in presenza di scintille volanti nella rettifica di metalli, può incendiarsi.

Particolare pericolo sussiste se la polvere di abrasione è mescolata con residui di vernice, di poliuretano o con altre sostanze chimiche e, dopo un lungo lavoro, il materiale levigato è surriscaldato.

■ **Non usare l'elettrotensile se il cavo è danneggiato. Non toccare il cavo danneggiato e, se il cavo subisce danni durante il lavoro, estrarre la spina di rete.**

Il cavo danneggiato aumenta il rischio di una scossa elettrica.

■ **Usare l'elettrotensile solo per l'abrasione a secco.** La penetrazione di acqua in un elettrotensile aumenta il rischio di una scossa elettrica.

■ **Lo sviluppo di polvere da materiali, come vernici contenenti piombo, alcuni tipi di legno, minerali e metalli può rappresentare un pericolo per l'operatore o per le persone che si trovano nelle vicinanze.**

La respirazione oppure il contatto con queste polveri possono causare malattie delle vie respiratorie e/o reazioni allergiche.

– Provvedere ad una buona ventilazione del posto di lavoro!

– Se possibile, utilizzare un'aspirazione delle polveri esterna.

– Si raccomanda l'impiego di una maschera di respirazione con classe di filtro P2.

■ **Bloccare il pezzo da lavorare.**

Un pezzo da lavorare fissato saldamente in un dispositivo di bloccaggio oppure in una morsa è tenuto con sicurezza maggiore che con la sola mano.

■ **Mantenere pulito il proprio posto di lavoro.** I miscugli di materiale sono molto pericolosi. La polvere di metalli leggeri può incendiarsi o esplodere.

■ Non lavorare materiali, che nella lavorazione liberano sostanze nocive alla salute (ad es. amianto).

■ Non rettificare, né troncare mai metalli leggeri, il cui contenuto di magnesio sia superiore all' 80%. Pericolo d'incendio!

■ Prima dell'uso controllare il corretto montaggio ed il fissaggio degli utensili da rettifica. Accendere l'apparecchio senza carico per 30 secondi!

■ Interrompere immediatamente questa prova di funzionamento se si manifestano vibrazioni notevoli o si accertano altri danni. Controllare la macchina per accertare la causa.

■ Prima di deporre l'elettrotensile, spegnerlo ed attendere che sia fermo.

■ Non bloccare mai l'elettrotensile in una morsa.

■ Passare sempre il cavo di alimentazione dall'elettrotensile verso dietro.

**Ulteriori avvertenze di sicurezza**

■ Utilizzare solo il cavo di prolunga omologato per l'uso esterno.

■ Per contraddistinguere l'apparecchio usare solo targhette adesive. Non praticare fori nella carcassa.

■ La tensione di rete e l'indicazione di tensione sulla targhetta d'identificazione devono coincidere.

**Rumore e vibrazione**

I valori di rumore e vibrazione sono stati rilevati secondo EN 60745.

Il livello di rumore stimato A dell'apparecchio è tipicamente:

	Pressione acustica $L_{pA}$ [dB(A)]	Potenza acustica $L_{WA}$ [dB(A)]
OSE 80-2	80	91
ODE 100-2	80	91
ORE 125-2	78	89
	Insicurezza K = 3 dB	

Valore totale di vibrazione:

	Valore di emissione $a_h$ [ $m/s^2$ ]
OSE 80-2	2,9
ODE 100-2	3,6
ORE 125-2	3,5
	Insicurezza $K = 1,5 m/s^2$

### **PERICOLO!**

*I valori di misura indicati sono validi solo per apparecchi nuovi. Nell'impiego quotidiano i valori di rumore e vibrazione cambiano.*

### **AVVISO**

Il livello di vibrazioni indicato in queste istruzioni è stato misurato conformemente ad un procedimento di misura standardizzato in EN 60745 e può essere utilizzato per il confronto tra elettrotensili. Esso è idoneo anche per una valutazione temporanea della sollecitazione da vibrazioni. Il livello di vibrazioni indicato rappresenta gli impieghi principali dell'elettrotensile. Se tuttavia l'elettrotensile viene impiegato per altri usi, con diverso utensile montato o manutenzione insufficiente, il livello di vibrazioni può differire. Questo può aumentare notevolmente la sollecitazione da vibrazioni per tutta la durata del lavoro. Per un'esatta stima della sollecitazione da vibrazioni si devono considerare anche i tempi, nei quali l'apparecchio è spento oppure è in funzione, ma non è effettivamente impiegato. Questo può ridurre notevolmente la sollecitazione da vibrazioni per tutto il periodo di lavoro.

Per proteggere l'operatore dall'effetto delle vibrazioni, stabilire misure di sicurezza aggiuntive, come ad esempio: manutenzione dell'elettrotensile e degli utensili impiegati, riscaldamento delle mani, organizzazione delle procedure di lavoro.

### **PRUDENZA!**

*In caso di pressione acustica superiore a 85 dB(A) indossare la protezione acustica.*

## Istruzioni per la rottamazione e lo smaltimento



### **PERICOLO!**

*Rendere inservibili gli apparecchi fuori uso eliminando il cavo d'alimentazione.*



Solo per paesi dell'UE  
Non gettare elettrotensili nei rifiuti domestici!

Secondo la Direttiva europea 2012/19/CE sui rifiuti di apparecchiature elettriche ed elettroniche e sua conversione nel diritto nazionale, gli elettrotensili dimessi devono essere raccolti separatamente ed avviati ad un riciclaggio ecologico.



### **AVVISO**

*Informarsi presso il rivenditore specializzato sulle possibilità di rottamazione.*

## Conformità CE

Dichiariamo sotto nostra esclusiva responsabilità, che il prodotto descritto sotto «Dati tecnici» è conforme alle seguenti norme o documenti normativi:

EN 60745 ai sensi delle disposizioni delle direttive 2004/108/CE (fino al 19.04.2016), 2014/30/EU (dal 20.04.2016), 2006/42/CE, 2011/65/CE.

Il responsabile della documentazione tecnica:  
FLEX-Elektrowerkzeuge GmbH, R & D  
Bahnhofstrasse 15, D-71711 Steinheim/Murr

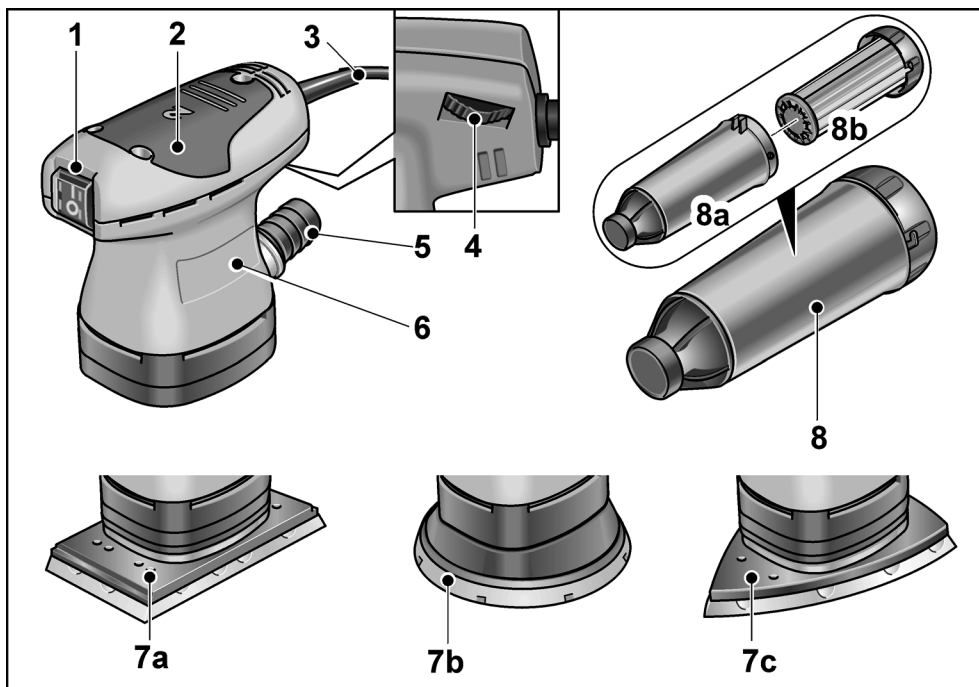


Eckhard Rühle  
Manager Research &  
Development (R & D)

Klaus Peter Weinper  
Head of Quality  
Department (QD)

09.07.2015  
FLEX-Elektrowerkzeuge GmbH  
Bahnhofstrasse 15, D-71711 Steinheim/Murr


## Guida rapida



- 1 Interruttore**  
per accendere e spegnere
- 2 Superfici di presa isolate**
- 3 Cavo d'alimentazione 4,0 m con spina**
- 4 Ruota di regolazione**  
per la regolazione del numero  
di oscillazioni.
- 5 Manicotto di aspirazione**
- 6 Targhetta d'identificazione**  
(non visibile)

- 7 Platorello**  
a) rettangolare (OSE 80-2)  
b) circolare (ORE 125-2)  
c) triangolare (ODE 100-2)
- 8 Scatola microfiltro**  
a) Carcassa  
b) Cartuccia filtro con coperchio

## Dati tecnici

		OSE 80-2	ODE 100-2	ORE 125-2
Tipo di apparecchio		Levigatrice rotorbitale		
Tensione	V/Hz	230/50		
Potenza assorbita	W	200		
Diámetro del cerchio di oscillazione	mm	2		
Numero giri a vuoto	min <sup>-1</sup>	8000–13000		
Numero di oscillazioni a vuoto	min <sup>-1</sup>	16000–26000		
Forma del platorello		Rettangolo	Triangolo	Cerchio
Dimensione del platorello	mm	80x130	100x145	Ø 125
Peso (senza cavo)	kg	1,25	1,20	1,20
Classe di protezione		II / 		

## Istruzioni per l'uso



### **PERICOLO!**

Prima di qualsiasi lavoro all'elettrotensile estrarre la spina di rete.

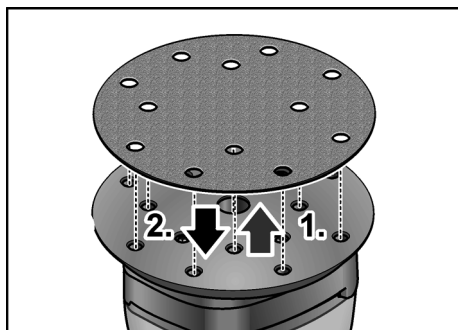
### Prima della messa in funzione

- Disimballare l'elettrotensile e controllare la completezza della fornitura ed eventuali danni di trasporto.

### Applicare/sostituire il foglio abrasivo

Il platorello è dotato di un attacco Velcro ed è perciò previsto esclusivamente per l'impiego di fogli abrasivi Velcro.

- Estrarre la spina d'alimentazione.



- Staccare il foglio abrasivo consumato (1.).

- Se necessario, rimuovere dal platorello lo sporco più grossolano.
- Applicare il foglio abrasivo nuovo (2.). Applicare il foglio abrasivo facendo coincidere esattamente i suoi fori con i fori del platorello.
- Fissare il foglio abrasivo per mezzo dell'attacco Velcro, premendolo leggermente contro il platorello.

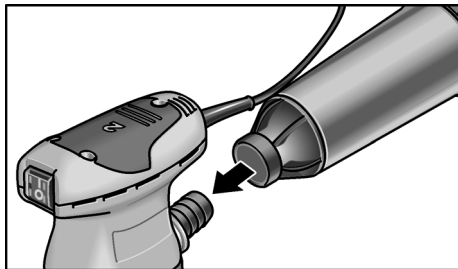
### Aspirazione polvere

Usare l'elettrotensile solo con l'aspirazione polvere. Si evita così l'elevato inquinamento con polvere dell'aria nell'ambiente di lavoro e una notevole sporcizia nel posto di lavoro.

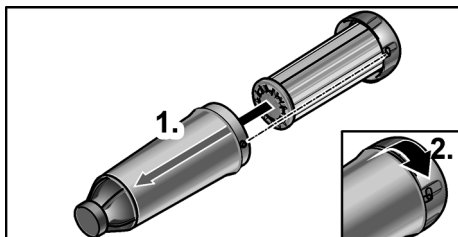
La polvere di abrasione viene aspirata direttamente nel luogo di abrasione, attraverso i canali di aspirazione nel platorello.

L'elettrotensile può essere usato con l'aspirazione polvere integrata o con un impianto di aspirazione collegato.

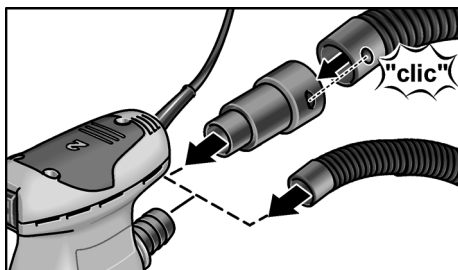
### Aspirazione integrata con scatola microfiltro



- Spingere la scatola microfiltro fino all'arresto sul manicotto di aspirazione. Per garantire un'aspirazione della polvere ottimale, vuotare per tempo la scatola microfiltro! Pulire regolarmente la cartuccia filtro.
- Estrarre la scatola microfiltro con movimenti rotatori dal manicotto di aspirazione.
- Rimuovere il coperchio (chiusura a baionetta) ed estrarlo con la cartuccia filtro.
- Battere la cartuccia filtro su una superficie dura. Pulire le lamelle con una spazzola morbida.
- Vuotare l'involucro della scatola microfiltro.
- Rimontare la scatola microfiltro.



### Aspirazione esterna con impianto di aspirazione



- Collegare il tubo di aspirazione al manicotto di aspirazione.

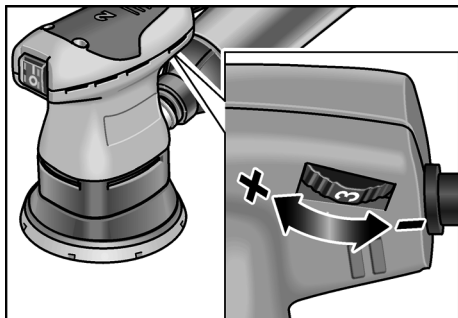
- Osservare le istruzioni per l'uso dell'impianto di aspirazione! Collegare il tubo flessibile al raccordo di aspirazione e controllare il fissaggio!
- Se necessario, usare un idoneo adattatore.



### AVVISO

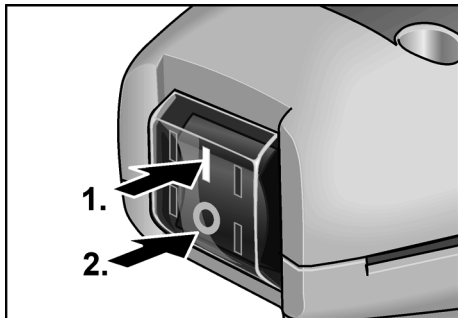
Limitare adeguatamente la potenza di aspirazione dell'aspiratore, per evitare che l'apparecchio si attacchi per depressione sulla superficie del pezzo.

### Regolazione del numero di oscillazioni



Con la rotella di regolazione il numero di oscillazioni può essere variato con continuità, anche durante il funzionamento dell'apparecchio, da 1 (basso) a 6 (alto). Così è possibile adattare nel modo migliore la velocità di levigatura al rispettivo materiale ed alle condizioni di lavoro.

### Accendere e spegnere



#### Accendere l'apparecchio (1.):

- Premere l'interruttore su I.

#### Spegnere l'apparecchio (2.):

- Premere l'interruttore su 0.

**PRUDENZA!**

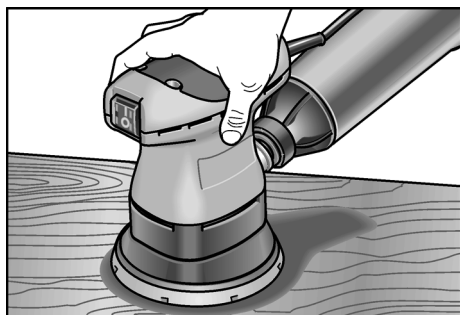
Dopo un'interruzione dell'energia elettrica l'apparecchio inserito si rimette in funzione.

**Istruzioni per il lavoro****PERICOLO!**

Afferrare l'elettrotensile solo sulle superfici di presa isolate.

**PRUDENZA!**

Dopo lo spegnimento l'utensile di rettifica continua a ruotare brevemente per inerzia.



- Accendere la levigatrice e appoggiarla con tutta la superficie del foglio abrasivo sulla superficie da lavorare.
- Muoverla sul pezzo uniformemente e con leggera pressione.
- Il risultato di levigatura è determinato sostanzialmente dalla scelta del foglio abrasivo corretto, dalla velocità di oscillazione scelta e dalla pressione di contatto.
- Sostituire tempestivamente i fogli abrasivi.
- Un aumento eccessivo della pressione di contatto non porta ad un maggiore rendimento di abrasione, ma piuttosto ad una maggiore usura dell'elettrotensile e del mezzo abrasivo.

Altre informazioni sui prodotti del produttore [www.flex-tools.com](http://www.flex-tools.com).

**Manutenzione e cura****PERICOLO!**

Prima di qualsiasi lavoro all'elettrotensile estrarre la spina di rete.

**Pulizia**

- Pulire regolarmente l'apparecchio e le fessure di ventilazione.
- Soffiare regolarmente il motore nell'interno dell'apparecchio con aria compressa secca attraverso la fessura di ventilazione.

**Carcassa****AVVISO**

Non svitare le viti della carcassa.  
In caso d'inosservanza si estinguono i doveri di garanzia del produttore.

**Riparazioni**

Fare eseguire le riparazioni esclusivamente da un'officina del servizio assistenza clienti autorizzata dal produttore.

**Ricambi ed accessori**

Trovate fogli abrasivi per i diversi campi d'impiego e gli altri accessori nei cataloghi del produttore.

Per i disegni esplosi e le liste dei ricambi consultare il nostro sito:

[www.flex-tools.com](http://www.flex-tools.com)

**Esclusione della responsabilità**

Il produttore ed il suo rappresentante non rispondono di danni e lucro cessante derivanti da interruzione dell'esercizio dell'attività causata dal prodotto o da impossibilità d'utilizzazione del prodotto.

Il costruttore ed il suo rappresentante non rispondono di danni causati da uso improprio o in combinazione con prodotti di altri produttori.



## Contenido

Símbolos empleados .....	33
Para su seguridad .....	33
Ruidos y vibraciones .....	34
Indicaciones para la depolucción .....	35
Conformidad C E .....	35
De un vistazo .....	36
Datos técnicos .....	37
Indicaciones para el uso .....	37
Mantenimiento y cuidado .....	39
Exclusión de la garantía .....	39

## Símbolos empleados



### ¡ADVERTENCIA!

Indica un peligro inminente.

En caso de incumplimiento, existe peligro de muerte o lesiones de la mayor gravedad.



### ¡CUIDADO!

Indica una situación posiblemente peligrosa. El incumplimiento implica el peligro de lesiones o daños materiales.



### NOTA

Indica consejos para el uso e informaciones importantes.

## Símbolos en el aparato



¡Leer las instrucciones antes de poner en funcionamiento el equipo!



¡Utilizar protección para la vista!



¡Utilizar protección para el oído!



¡Utilizar protección para las vías respiratorias!



Indicaciones respecto de la eliminación de equipos en desuso (consultar página 35)!

## Para su seguridad



### ¡ADVERTENCIA!

Leer antes del uso y obrar según se indica en:

- las instrucciones de funcionamiento presentes,
- las «Indicaciones generales de seguridad» en el uso de herramientas eléctricas en el cuadernillo adjunto (n° de texto: 315.915),
- las reglas y prescripciones para la prevención de accidentes vigentes en el lugar.

Esta herramienta eléctrica fue construida según el estado actual de la técnica y reglas técnicas de seguridad reconocidas.

A pesar de ello, pueden producirse riesgos para la vida y salud del operario durante su uso, o bien daños en la máquina u otros valores. La herramienta eléctrica deberá utilizarse exclusivamente

- para trabajos adecuados a su función,
- en estado óptimo de condiciones de técnicas de seguridad.

Deben eliminarse inmediatamente todas aquellas perturbaciones que afecten la seguridad.

## Utilización adecuada a su función

Esta amoladora está destinada

- a su uso profesional en la industria y el oficio,
- para el amolado en seco de madera, materiales plásticos, pintura, masillas y otros materiales similares,
- para el uso con hojas amoladoras abrojo y accesorios, recomendadas en estas instrucciones o bien por el fabricante.

Durante el proceso de amolado se producen chispas. Evitar poner en peligro a personas debido a éstas.

## Advertencias de seguridad para amoladoras



### ¡ADVERTENCIA!

Lea todas las indicaciones de seguridad y las instrucciones. Omisiones en el cumplimiento de las indicaciones de seguridad pueden ser causa de descargas eléctricas, incendios y/o lesiones de gravedad.

**Conserve todas las advertencias e instrucciones de seguridad para el futuro.**

- **¡Cuidado, peligro de incendios!**  
Evitar el recalentamiento del material a amolar y de la amoladora.  
**Vaciar siempre el depósito de polvo antes de comenzar una pausa en el trabajo.** El polvo de amolar contenido en el depósito correspondiente, el microfiltro, el saco de papel (o el depósito del filtro o bien el filtro de la aspiradora) puede incendiarse espontáneamente bajo condiciones adversas como la presencia de chispas o durante el amolado de metales. Existe un peligro aún mayor si el polvo se encuentra mezclado con residuos de lacas, poliuretano u otras sustancias químicas y el material a amolar está caliente después de un trabajo intensivo.
- **No utilizar la herramienta eléctrica cuando el cable está dañado. No tocar el cable dañado y desconectarlo del tomacorriente si el mismo se daña durante el trabajo.** Cables dañados aumentan el peligro de descargas eléctricas.
- **Utilizar la herramienta eléctrica exclusivamente para el amolado en seco.** Si penetra agua en un equipo eléctrico, aumenta el peligro de descargas eléctricas.
- **Polvos liberados durante el trabajo, provenientes de pinturas, algunos tipos de madera, minerales y metales pueden causar peligros para el operario o personas que se encuentren en su cercanía.** La aspiración o el contacto con estos polvos pueden ser causa de enfermedades en las vías respiratorias y/o de reacciones alérgicas.
  - ¡Cuidar que el sitio de trabajo presente la ventilación suficiente!
  - Utilizar aspiración de polvo externa si fuera posible.
  - Se recomienda la utilización de una máscara de protección para la respiración, con un grado de filtrado P2.
- **Asegurar la pieza a procesar.**  
Una pieza a procesar sujeta mediante una montura adecuada o bien una morsa, presenta una firmeza mayor que aquella sujeta simplemente con la mano.

- **Mantener el sitio de trabajo limpio.**  
Mezclas de materiales son especialmente peligrosas. Polvos de materiales livianos pueden incendiarse o explotar.
- No procesar materiales, de los cuales puedan desprenderse sustancias nocivas para la salud (p. ej. amianto).
- ¡Nunca amolar o tronzar metales ligeros cuyo contenido de magnesio exceda el 80%! ¡Peligro de incendios!
- Controlar el empleo y el montaje correcto de las herramientas para el amolado antes de su uso. ¡Hacer funcionar el equipo durante 30 segundos antes de aplicarle carga!
- Interrumpir inmediatamente la marcha de prueba si se detectan vibraciones anormales u otros daños.  
Controlar la máquina para determinar la procedencia de los mismos.
- Antes de depositar la herramienta eléctrica, apagarla y esperar que se haya parado.
- No sujetar la herramienta eléctrica en la morsa.
- El cable de red siempre debe acceder a la herramienta eléctrica desde atrás.

### Otras indicaciones de seguridad

- Utilizar exclusivamente cables autorizados para su uso en el exterior.
- Utilizar exclusivamente carteles adhesivos para la identificación de los equipos.  
No perforar la carcasa.
- La tensión de la red de alimentación y las indicaciones de tensión de la chapa de características, deben coincidir.

### Ruidos y vibraciones

Los niveles de ruido y de vibración fueron determinados según EN 60745.

El nivel de presión sonora A evaluado del equipo es típicamente de:

	Presión sonora $L_{pA}$ [dB(A)]	Potencia sonora $L_{WA}$ [dB(A)]
OSE 80-2	80	91
ODE 100-2	80	91
ORE 125-2	78	89
	Incertidumbre K = 3 dB	

Valor total de vibración:

	Valor de emission $a_h$ [ $m/s^2$ ]
OSE 80-2	2,9
ODE 100-2	3,6
ORE 125-2	3,5
	Incertidumbre K = 1,5 $m/s^2$

**⚠ ¡ADVERTENCIA!**

*Los valores indicados son válidos para equipos nuevos. Los valores de ruido y de vibración se modifican durante el uso diario.*

**i NOTA**

El nivel de las oscilaciones indicado en estas instrucciones fue medido según un procedimiento de medición conforme a EN 60745 y puede utilizarse para la comparación de las herramientas eléctricas entre sí. También es apto para una estimación provisoria de las oscilaciones. El nivel de oscilaciones indicado, es representativo para las principales aplicaciones de la herramienta eléctrica. Sin embargo, si la herramienta eléctrica se utiliza con herramientas de aplicación diferentes o con un mantenimiento deficiente, pueden diferir los niveles de oscilación. Esto puede aumentar significativamente la carga por oscilaciones a lo largo de la totalidad del tiempo. Para una estimación exacta de la carga por oscilaciones, deberán tenerse en cuenta también, los tiempos durante los cuales el equipo no estuvo en marcha, o bien que, estando en marcha, no fue realmente aplicado a su función específica. Esto puede reducir significativamente la carga por oscilaciones a lo largo de la totalidad del tiempo de trabajo. Implemente medidas de seguridad adicionales para la protección del operario, antes de determinar las oscilaciones, como por ejemplo: el mantenimiento de las herramientas eléctricas y de aplicación, mantener calientes las manos, organización de las secuencias de trabajo.

**⚠ ¡CUIDADO!**

*Utilizar protección para el oído en caso de niveles de presión sonora superiores a los 85 dB(A).*

**Indicaciones para la depolución**

**⚠ ¡ADVERTENCIA!**

*Inutilizar equipos radiados, cortando el cable de alimentación.*



Únicamente para países pertenecientes a la UE  
¡No arroje herramientas eléctricas en los residuos domiciliarios!

Según la pauta europea 2012/19/CE y su implementación a través de leyes nacionales, los equipos eléctricos o electrónicos en desuso deben coleccionarse por separado, haciéndoselos llegar a un reciclado que proteja el medio ambiente.

**i NOTA**

*¡Hágase informar por su comerciante especializado respecto de las posibilidades de eliminación!*

**Conformidad CE**

Declaramos bajo nuestra única responsabilidad, que el producto descrito bajo «Datos técnicos» coincide con las siguientes normas y documentos normativos:

EN 60745 según las determinaciones de la pauta 2004/108/CE (hasta 19.04.2016), 2014/30/UE (a partir de 20.04.2016), 2006/42/CE, 2011/65/CE.

Responsable de la documentación técnica:  
FLEX-Elektrowerkzeuge GmbH, R & D  
Bahnhofstrasse 15, D-71711 Steinheim/Murr

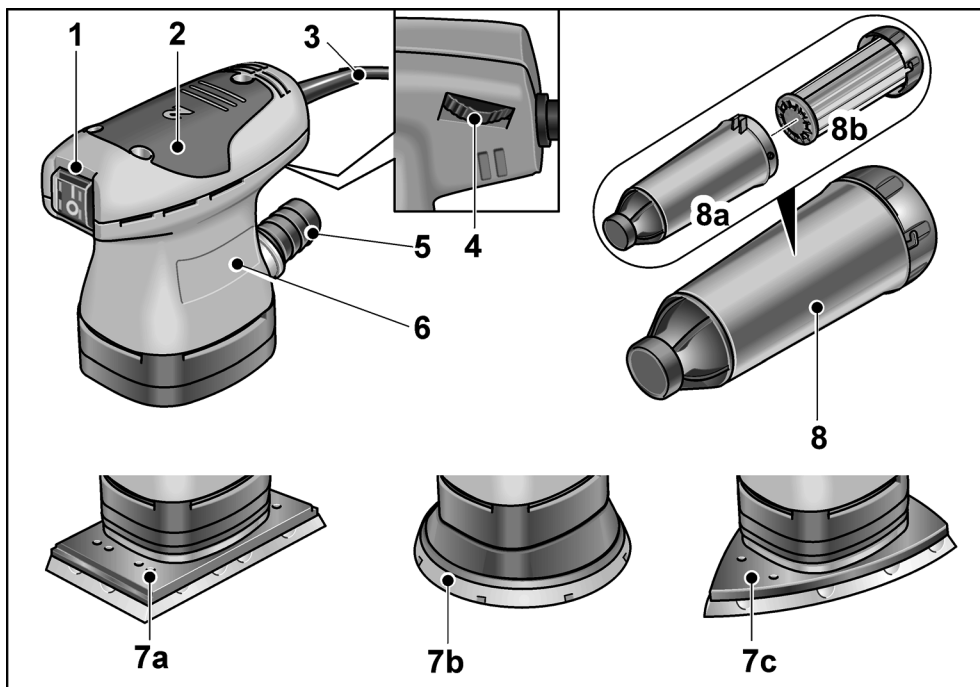
Eckhard Rühle  
Manager Research & Development (R & D)

Klaus Peter Weinper  
Head of Quality Department (QD)

09.07.2015

FLEX-Elektrowerkzeuge GmbH  
Bahnhofstrasse 15, D-71711 Steinheim/Murr

## De un vistazo



- |  |  |
|--|--|
| <p><b>1</b> Conmutador<br/>para el encendido y apagado</p> <p><b>2</b> Superficies para asir aisladas</p> <p><b>3</b> Cable de conexión a la red de 4,0 m<br/>con el enchufe correspondiente</p> <p><b>4</b> Rueda de ajuste<br/>para regular la cantidad de oscilaciones.</p> <p><b>5</b> Tubo de aspiración</p> <p><b>6</b> Chapa de características<br/>(no es visible)</p> | <p><b>7</b> Placa amoladora<br/>a) rectangular (OSE 80-2)<br/>b) redondo (ORE 125-2)<br/>c) triangular (ODE 100-2)</p> <p><b>8</b> Caja de microfiltro<br/>a) Carcasa<br/>b) Elemento filtrante con tapa</p> |
|--|--|

## Datos técnicos

		OSE 80-2	ODE 100-2	ORE 125-2
Tipo de equipo		Amoladora excéntrica		
Tensión	V/Hz	230/50		
Consumo de energía	W	200		
Diámetro del círculo de oscilación	mm	2		
Velocidad de giro en vacío	min <sup>-1</sup>	8000–13000		
Cantidad de oscilaciones en vacío	min <sup>-1</sup>	16000–26000		
Forma de la placa amoladora		Rectángulo	Rectángulo	Redondo
Tamaño de la placa amoladora	mm	80x130	100x145	Ø 125
Peso (sin cable)	kg	1,25	1,20	1,20
Tipo de protección		II / ☐		

## Indicaciones para el uso



### ¡ADVERTENCIA!

Antes de efectuar cualquier trabajo en el equipo eléctrico, desconectar el enchufe de red.

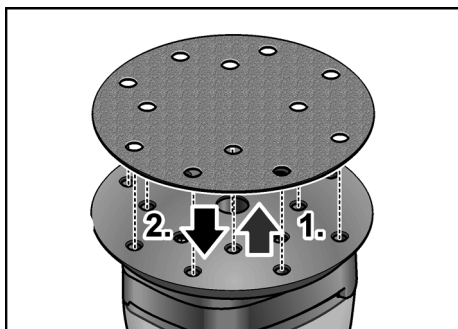
### Antes de la puesta en marcha

- Desembalar la herramienta eléctrica y controlar que el volumen de entrega esté completo y determinar si se han producido daños durante el transporte.

### Colocación/cambio de la hoja amoladora

La placa amoladora dispone de una sujeción abrojo, por lo cual está destinada a su uso con hojas amoladoras abrojo.

- Desconectar el enchufe de red.



- Quitar la hoja amoladora gastada (1.).
- Eliminar impurezas mayores de la placa amoladora.
- Colocar una hoja amoladora nueva (2.). Colocar la hoja amoladora de modo que las perforaciones de ésta coincidan con las perforaciones de la placa amoladora.
- Sujetar la hoja amoladora ejerciendo una presión leve contra la placa amoladora.

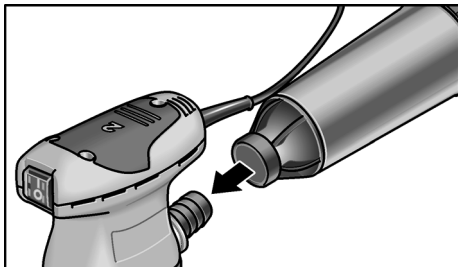
### Aspiración de polvo

Utilizar la herramienta eléctrica exclusivamente en conjunto con la aspiración de polvo. Esto evita la concentración elevada de polvo en el sitio de trabajo y en el aire del mismo.

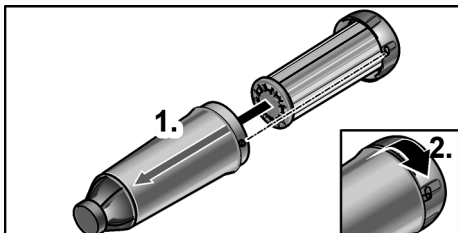
El polvo producto del amolado es aspirado directamente en el sitio de trabajo, a través de los canales existentes en la placa amoladora.

La herramienta eléctrica puede usarse con la aspiración propia integrada en la misma, o bien con un sistema de aspiración externo, conectado al equipo.

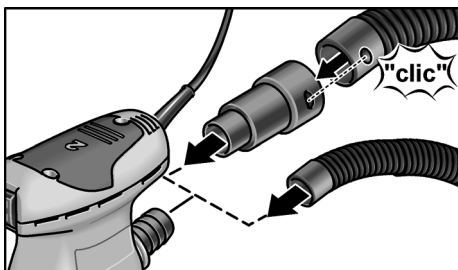
### Aspiración propia con caja de microfiltro



- Deslizar la caja de microfiltro hasta el tope sobre el tubo de aspiración.
- ¡A fin de garantizar una aspiración óptima del polvo, evacuar a tiempo la caja de microfiltro! Limpiar regularmente el elemento filtrante.
- Desmontar la caja de microfiltro del tubo de aspiración mediante un movimiento giratorio.
  - Quitar la tapa (cierre bayoneta) y extraerla conjuntamente con el elemento filtrante.
  - Golpear el elemento filtrante contra una superficie firme. Limpiar las aletas mediante un cepillo suave.
  - Evacuar la carcasa de la caja de microfiltro.
  - Volver a montar la caja de microfiltro.



### Aspiración externa con un sistema de aspiración



- Conectar la manguera de aspiración en el tubo de aspiración.

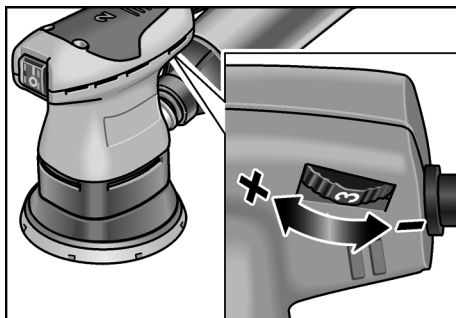
- ¡Tener en cuentas las instrucciones de funcionamiento de la instalación de aspiración! ¡Controlar el montaje!
- Utilizar un adaptador adecuado si hiciera falta.



#### NOTA

A fin de evitar que el equipo se pegue a la pieza en proceso debido a la aspiración, adaptar la potencia de esta última de forma adecuada.

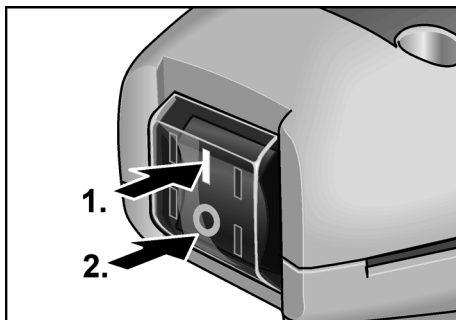
### Regulación de cantidad de oscilaciones



Mediante la rueda de ajuste puede ajustarse sin escalas la frecuencia de oscilación aún durante el funcionamiento desde 1 (baja) hasta 6 (alta).

De esta manera puede adaptarse la velocidad de amolado al material y a las condiciones de trabajo.

### Encendido y apagado



#### Encendido del equipo (1.):

- Accionar el conmutador en I.

#### Apagado del equipo (2.):

- Accionar el conmutador en 0.



**¡CUIDADO!**

*Si el equipo está encendido, vuelve a arrancar solo después de una interrupción en el suministro de energía eléctrica.*

**Indicaciones para el trabajo**



**¡ADVERTENCIA!**

*Sujetar la herramienta eléctrica exclusivamente de las superficies aisladas.*



**¡CUIDADO!**

*Una vez apagada, la herramienta amoladora presenta una breve marcha inercial.*



- Encender la amoladora y asentarla con la totalidad de la superficie de la hoja amoladora sobre la superficie a procesar.
- Mover el equipo con presión moderada sobre la pieza a procesar.
- El resultado del proceso de amolado depende esencialmente de la selección de la hoja amoladora adecuada, la cantidad de oscilaciones seleccionadas y la presión de trabajo.
- Cambiar las hojas amoladoras a tiempo.
- Un aumento desmedido de la presión sobre el equipo no conduce a un rendimiento de trabajo mayor, sino a un desgaste mayor de la herramienta eléctrica y del agente amolador.

Obtendrá más informaciones sobre el producto por parte del fabricante, visitando el sitio [www.flex-tools.com](http://www.flex-tools.com).

**Mantenimiento y cuidado**



**¡ADVERTENCIA!**

*Antes de efectuar cualquier trabajo en el equipo eléctrico, desconectar el enchufe de red.*

**Limpieza**

- Limpiar regularmente el equipo y las ranuras de ventilación.
- Soplar con regularidad la parte interior de la carcasa con el motor con aire comprimido seco a través de las ranuras de ventilación.

**Carcasa**



**NOTA**

*No aflojar los tornillos de la carcasa. El incumplimiento conduce a que la garantía del fabricante caduque.*

**Reparaciones**

Hacer efectuar las reparaciones exclusivamente por un taller de servicios a clientes autorizado por el fabricante.

**Repuestos y accesorios**

Las hojas amoladoras disponibles para las distintas áreas de aplicación y otros accesorios, pueden consultarse en los catálogos del fabricante.

Una gráfica de expansión y una lista de piezas de repuesto se encuentran en la homepage:

[www.flex-tools.com](http://www.flex-tools.com)

**Exclusión de la garantía**

El fabricante y su representante no asumen responsabilidad alguna por daños o pérdidas de ganancia causados a la interrupción del funcionamiento de la empresa, debidos al producto o la no utilización del mismo.

El fabricante y sus representantes no responden por daños causados por el uso incorrecto o por su uso en combinación con productos de terceros.

## Índice

Símbolos utilizados .....	40
Para sua segurança .....	40
Ruído e vibração .....	41
Indicações sobre reciclagem .....	42
Conformidade (CE) .....	42
Panorâmica da máquina .....	43
Características técnicas .....	44
Instruções de utilização .....	44
Manutenção e tratamento .....	46
Exclusão de responsabilidades .....	46

## Símbolos utilizados

### **AVISO!**

Caracteriza um perigo imediato e eminente. A não observação da indicação, pode implicar morte ou ferimentos muito graves.

### **ATENÇÃO!**

Caracteriza uma situação possivelmente perigosa. A não observação da indicação, pode implicar ferimentos ou prejuízos materiais.

### **INDICAÇÃO!**

Caracteriza conselhos para utilização e informações importantes.

## Símbolos no aparelho



Antes da colocação em funcionamento, leia as Instruções de serviço!



Usar óculos de protecção!



Usar protecção para os ouvidos.



Utilizar uma protecção para a boca.



Indicações sobre reciclagem para o aparelho antigo (ver a pág 42)!

## Para sua segurança



### **AVISO!**

*Leia antes da utilização da ferramenta eléctrica e proceder em conformidade com:*

- estas Instruções de serviço,
- as instruções gerais de segurança, para utilização com ferramentas eléctricas na documentação anexa (Textos n.: 315.915),
- as regras e as normas em vigor para prevenção contra acidentes no local de utilização.

*Esta ferramenta eléctrica foi fabricada de acordo com a situação da técnica e com as regras técnicas de segurança em vigor.*

*No entanto, na sua utilização, podem existir danos para o utilizador ou terceiros, ou danos na máquina ou noutros bens.*

*A ferramenta eléctrica é só para utilização*

- de acordo com as disposições legais,
- em perfeita situação de segurança técnica.

*As anomalias que prejudiquem a segurança devem ser imediatamente eliminadas.*

## Utilização de acordo com as disposições legais

Esta lixadeira está preparada

- para utilização profissional na indústria e em oficinas,
- para lixar a seco madeira, plásticos, tinta, massa de enchimento e materiais semelhantes,
- para utilização com folhas de lixa auto-aderentes e acessórios indicados neste manual ou recomendados pelo fabricante.

Ao lixar metal verifica-se o voo de faíscas. Ter atenção para que ninguém fique em situação de perigo provocado pelo voo das faíscas.

## Indicações de segurança para lixadeiras



### **AVISO!**

*Leia todas as indicações de segurança e instruções. A não observância das indicações de segurança e das instruções podem ter como consequência um choque eléctrico, incêndio e/ou ferimentos graves.*



**Guarde todas as indicações de segurança e instruções para o futuro.**

- **Atenção perigo de incêndio!**  
**Evitar o sobreaquecimento do material para lixar e da lixadeira.**  
**Esvaziar o reservatório do pó sempre antes das pausas de trabalho.** O pó no saco do pó, microfiltros, saco de papel (ou no saco do filtro ou o filtro do aspirador do pó) pode, em condições desfavoráveis, como o voo de faíscas ao lixar metais, provocar uma auto-inflamação. Perigo especial subsiste, se o pó de lixar estiver misturado com restos de tinta, poliuretano ou outros produtos químicos e o material a lixar estiver muito quente depois de trabalhos prolongados.
- **Não utilizar a ferramenta eléctrica com o cabo de ligação danificado.**  
**Não tocar no cabo de ligação danificado e desligar a ficha da tomada, se o cabo for danificado durante o trabalho.**  
 Cabos de ligação danificados aumentam o risco de um choque eléctrico.
- **Utilizar o aparelho só para lixar a seco.**  
 A infiltração de água num aparelho eléctrico aumenta o risco dum choque eléctrico.
- **As poeiras libertadas de materiais, como pinturas com teor de chumbo, alguns tipos de madeira, minerais e metais, podem prejudicar a saúde do operador do aparelho ou de pessoas que se encontrem nas proximidades.**  
 A inalação ou o contacto com estas poeiras pode provocar doenças no aparelho respiratório e/ou reacções alérgicas.
  - Providenciar uma boa ventilação no local de trabalho!
  - Se possível, utilizar uma aspiração de pó independente.
  - Recomenda-se a utilização de uma máscara de protecção da respiração com uma classe de filtro P2.
- **Fixar a peça a trabalhar.** Uma peça mantida fixa num dispositivo de aperto ou num torno de bancada está mais segura do que presa com a mão.
- **Manter o posto de trabalho limpo.**  
 Misturas de materiais são particularmente perigosas. Pó de metais leves pode inflamar ou explodir.

- Não usar em materiais que libertem substâncias prejudiciais à saúde (p. ex., amianto).
- Nunca cortar nem lixar metais leves, cujo teor de magnésio seja superior a 80%. Perigo de incêndio!
- Antes da utilização, controlar a montagem e fixação das ferramentas de lixar. Colocar a máquina em funcionamento em vazio durante ca. de 30 segundos!
- Interromper imediatamente o teste da máquina, se se verificarem fortes vibrações na máquina ou se forem detectados outros danos. Controlar a máquina, para determinar a causa desta anomalia.
- Desligar a ferramenta eléctrica, antes de a assentar e deixá-la parar completamente.
- Não fixar a ferramenta eléctrica num torno de bancada.
- Conduzir o cabo de rede sempre por trás da ferramenta eléctrica.

**Outras instruções de segurança**

- Só utilizar cabos de extensão homologados para utilização no exterior.
- Para identificação do aparelho, utilizar apenas placas autocolantes. Não fazer furos na estrutura da serra.
- A tensão da rede e a indicação de tensão na chapa de características têm que ser coincidentes.

**Ruído e vibração**

Os valores de ruído e de vibração foram apurados de acordo com a EN 60745. O nível de ruído A estimado do aparelho comporta normalmente:

	Pressão acústica $L_{pA}$ [dB(A)]	Potência acústica $L_{WA}$ [dB(A)]
OSE 80-2	80	91
ODE 100-2	80	91
ORE 125-2	78	89
	Insegurança K = 3 dB	

Valor global de vibrações:

	Valor de emissão $a_h$ [ $m/s^2$ ]
OSE 80-2	2,9
ODE 100-2	3,6
ORE 125-2	3,5
	Insegurança K = 1,5 $m/s^2$

### **AVISO!**

*Os valores de medição indicados são válidos para aparelhos novos. Na utilização diária alteram-se os valores de ruído e de oscilação.*

### **INDICAÇÃO!**

O nível de vibrações indicado nestas instruções foi medido em conformidade com um processo de medição normalizado na EN 60745 e pode ser utilizado para a comparação de ferramentas eléctricas entre si. Este processo também é adequado para uma estimativa provisória da carga das vibrações. O nível de vibrações indicado representa as principais utilizações das ferramentas eléctricas. Se, no entanto, a ferramenta eléctrica for aplicada noutras situações com ferramentas diferentes ou com insuficiente manutenção, o nível de vibrações também pode ser diferente. Isto pode aumentar claramente a carga das vibrações durante o período global de trabalho.

Para uma estimativa exacta da carga das vibrações, devem, também, ser considerados os tempos, durante os quais o aparelho está desligado ou, embora estando a funcionar, não está, de facto, em utilização. Isto pode reduzir claramente a carga das vibrações durante o período global de trabalho.

Determinar medidas de segurança adicionais para protecção do utilizador do efeito das vibrações, como, por exemplo: Manutenção da ferramenta eléctrica e das ferramentas aplicadas, manutenção das mãos quentes, organização dos ciclos de trabalho.

### **ATENÇÃO!**

*Com um nível de pressão acústica superior a 85 dB(A), deve ser usado um protector para os ouvidos.*

## Indicações sobre reciclagem



### **AVISO!**

*Os aparelhos fora de serviço devem ser inutilizados, retirando-lhes os cabos de ligação à rede.*



Só para os países da UE.  
Não colocar as ferramentas eléctricas no lixo doméstico!

Em conformidade com a Directiva Europeia 2012/19/CE sobre aparelhos eléctricos e electrónicos usados e com a transposição para o Direito Nacional, as ferramentas eléctricas usadas têm que ser reunidas separadamente e encaminhadas para o reaproveitamento sem poluição do meio ambiente.



### **INDICAÇÃO!**

*Informe-se sobre possibilidades de reciclagem junto do agente especializado!*

## Conformidade CE

Declaramos, sob nossa inteira responsabilidade, que o produto descrito em «Características técnicas» se encontra em conformidade com as normas e os documentos normativos seguintes:

EN 60745 de acordo com as determinações das directivas 2004/108/CE (até 19.04.2016), 2014/30/UE (a partir de 20.04.2016), 2006/42/CE, 2011/65/EC.

Responsável pela documentação técnica:  
FLEX-Elektrowerkzeuge GmbH, R & D  
Bahnhofstrasse 15, D-71711 Steinheim/Murr

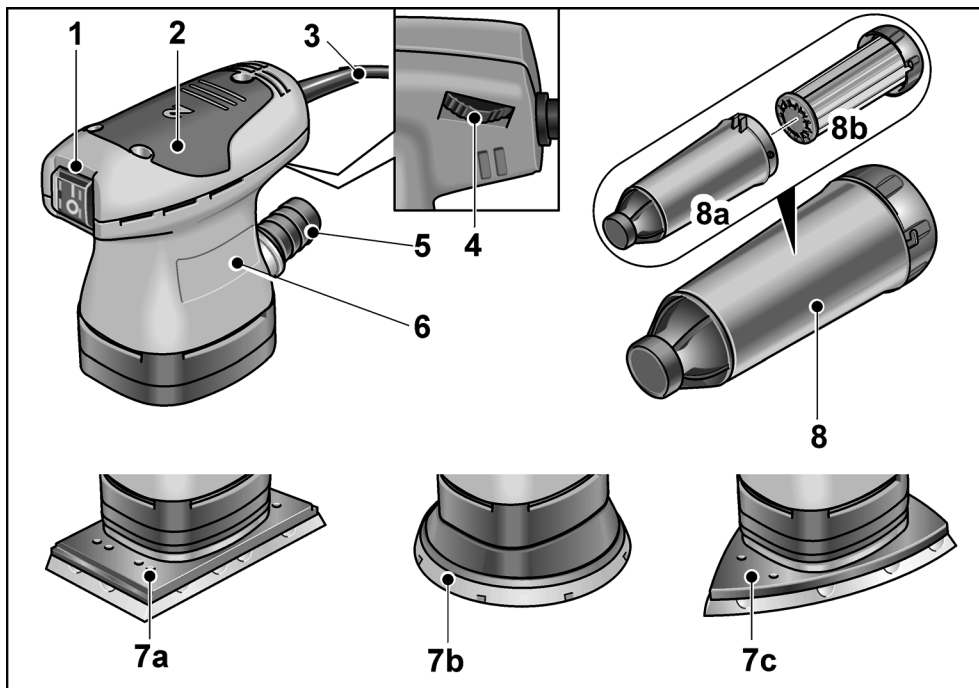


Eckhard Rühle  
Manager Research &  
Development (R & D)

Klaus Peter Weinper  
Head of Quality  
Department (QD)


09.07.2015  
FLEX-Elektrowerkzeuge GmbH  
Bahnhofstrasse 15, D-71711 Steinheim/Murr

## Panorâmica da máquina



- |  |  |
|--|--|
| <p><b>1</b> Interruptor<br/>para ligar e desligar a máquina</p> <p><b>2</b> Superfícies isoladas da pega</p> <p><b>3</b> Cabo de rede com 4,0 m e com ficha de ligação à rede</p> <p><b>4</b> Roda de ajuste<br/>para regulação do número de vibrações.</p> <p><b>5</b> Tubuladura de aspiração</p> <p><b>6</b> Chapa de características<br/>(não é visível)</p> | <p><b>7</b> Placa de lixar<br/>a) retangular (OSE 80-2)<br/>b) circular (ORE 125-2)<br/>c) triangular (ODE 100-2)</p> <p><b>8</b> Microfiltro<br/>a) Caixa<br/>b) Elemento de filtro com tampa</p> |
|--|--|

## Características técnicas

		OSE 80-2	ODE 100-2	ORE 125-2
Tipo do aparelho		Lixadeira excêntrica		
Tensão	V/Hz	230/50		
Potência absorvida	W	200		
Diâmetro do círculo de vibrações	mm	2		
Rotação de ponto morto	min <sup>-1</sup>	8000–13000		
Número de vibrações em ponto morto	min <sup>-1</sup>	16000–26000		
Forma da placa de lixar		Rectângulo	Triângulo	Circular
Tamanho da placa de lixar	mm	80x130	100x145	Ø 125
Peso (sem cabo)	kg	1,25	1,20	1,20
Classe de protecção		II / 		

## Instruções de utilização

### **AVISO!**

Antes de qualquer intervenção na ferramenta eléctrica, desligar a ficha da tomada.

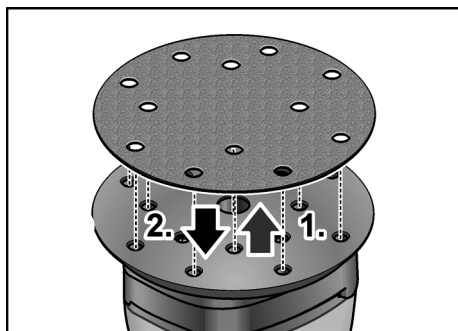
### Antes da colocação em funcionamento

- Desembalar a ferramenta eléctrica e controlar, se a totalidade do fornecimento está correcta e se existem danos provocados durante o transporte.

### Colocar/substituir folha de lixa

A placa de lixar dispõe de uma superfície auto-aderente e, por conseguinte, foi concebida exclusivamente para a utilização de folhas de lixa auto-aderentes.

- Desligar a ficha da tomada.



- Retirar a folha de lixa gasta (1).

- Se necessário, limpar a placa de lixar de impurezas de maior volume.
- Colocar uma folha de lixa nova (2). Aplicar a folha de lixa de modo que as perfurações da folha coincidam com as perfurações da placa de lixar.
- Fixar a folha de lixa, pressionando ligeiramente contra a base da placa de lixar para activar a auto-aderência.

### Aspiração de pó

Utilizar a ferramenta eléctrica, exclusivamente, com a aspiração do pó.

Com isso, evitam-se elevadas cargas de pó no ambiente de trabalho e impurezas maiores no posto de trabalho.

O pó de lixar é espirado diretamente no local de abrasão através dos canais de aspiração que se encontram na placa de lixar.

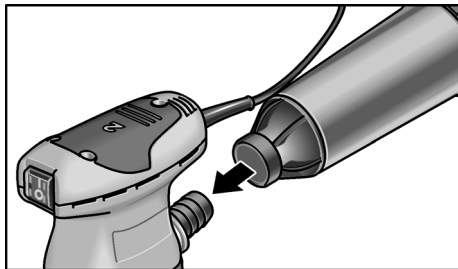
A ferramenta eléctrica pode ser utilizada com a aspiração própria integrada ou com um sistema de aspiração independente a ela ligado.



### **INDICAÇÃO!**

Para impedir uma aspiração do aparelho que prenda à superfície da peça, regular uma potência de aspiração menor em conformidade no aspirador.

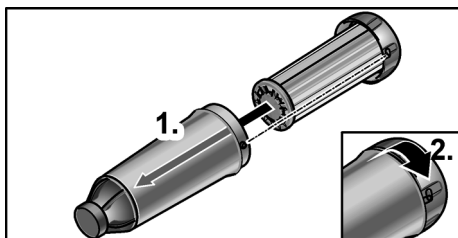
### Aspiração com o microfiltro integrado



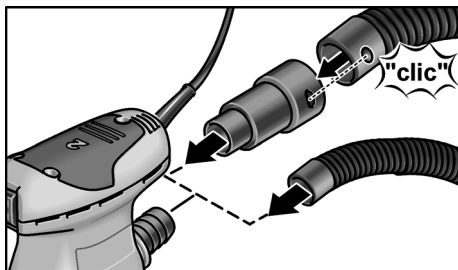
- Empurrar o microfiltro sobre a tubuladura de aspiração até ao batente.

Para assegurar uma aspiração ideal do pó, esvaziar o microfiltro atempadamente! Limpar regularmente o elemento de filtro.

- Retirar o microfiltro da tubuladura de aspiração com movimentos rotativos.
- Abrir a tampa (fecho de baioneta) e puxá-la para fora juntamente com o elemento de filtro.
- Sacudir o elemento de filtro, batendo contra uma superfície sólida.
- Limpar as lamelas com uma escova macia.
- Esvaziar a caixa do microfiltro.
- Montar o microfiltro novamente.



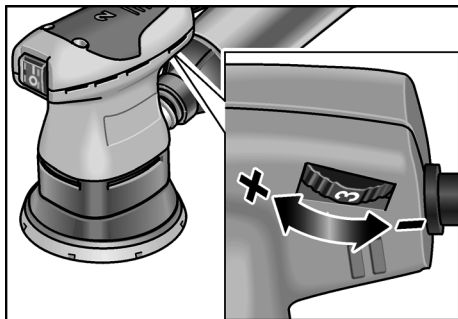
### Utilização de um sistema de aspiração independente



- Ligar o tubo de aspiração ao tubuladura.

- Respeitar as Instruções de serviço para o sistema de aspiração! Controlar a fixação!
- Em caso de necessidade, utilizar um adaptador adequado.

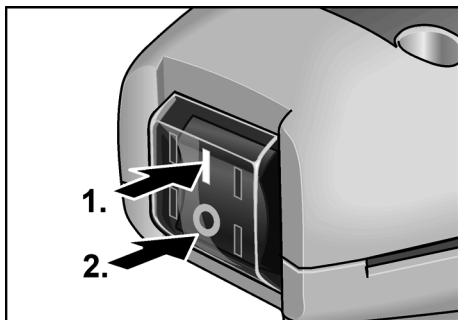
### Regulação do número de vibrações



Com a roda de ajuste pode ser alterado sem escalonamento o número de vibrações, mesmo durante o funcionamento de 1 (reduzido) até 6 (elevado).

Com isso, pode ser adaptada de forma otimizada a velocidade de lixar ao respectivo material e às condições de trabalho.

### Ligar e desligar



#### Ligar o aparelho (1.):

- Pressionar o interruptor na posição I.

#### Desligar o aparelho (2.):

- Pressionar o interruptor na posição 0.



#### **ATENÇÃO!**

*Numa falha de corrente, o aparelho volta a funcionar, se tiver sido deixado ligado.*

## Indicações sobre trabalho

### **AVISO!**

Segurar a ferramenta eléctrica apenas pelas superfícies de manuseio isoladas.

### **ATENÇÃO!**

Depois de desligada, a ferramenta eléctrica ainda roda durante breves momentos.



- Ligar a lixadeira e aplicá-la sobre a superfície a trabalhar com toda a folha de lixa.
- Exercendo uma pressão moderada, deslocar o aparelho uniformemente sobre toda a peça a trabalhar.
- A qualidade do resultado é, em grande medida, determinada pela selecção da folha de lixa correcta, o número de vibrações seleccionado e a pressão exercida.
- Substituir as folhas de lixa atempadamente.
- Uma elevação exagerada da pressão de encosto não provoca uma potência de lixar mais elevada, mas sim, o desgaste mais elevado da ferramenta eléctrica e do elemento de lixar.

Mais informações sobre os produtos do fabricante no site [www.flex-tools.com](http://www.flex-tools.com).

## Manutenção e tratamento

### **AVISO!**

Antes de qualquer intervenção na ferramenta eléctrica, desligar a ficha da tomada.

### Limpeza

- Limpar regularmente o aparelho e as ranhuras de ventilação.
- Soprar regularmente o espaço interior da caixa com o motor por meio de ar comprimido seco, através das ranhuras de ventilação.

### Caixa

#### **INDICAÇÃO!**

Não desapertar os parafusos da carcaça. Se esta indicação não for respeitada, expiram as obrigações de garantia do fabricante.

### Reparações

As reparações devem ser executadas, exclusivamente, por Serviços Técnicos autorizados pelo fabricante.

### Peças de reparação e acessórios

Consultar o catálogo do fabricante para obter informações sobre os acessórios e as folhas de lixa adequadas para os diversos âmbitos de aplicação.

Desenhos de explosão e listas de peças de reparação podem ser consultados na nossa Homepage:

[www.flex-tools.com](http://www.flex-tools.com)

## Exclusão de responsabilidades

O fabricante e seus representantes não se responsabilizam por danos e perda de lucros, resultantes da interrupção do negócio, provocada pelo produto ou pela possível não utilização do mesmo.

O fabricante e seus representantes não se responsabilizam por danos provocados por uma utilização inadequada ou em conjugação com produtos de outros fabricantes.

## Inhoud

Gebruikte symbolen .....	47
Voor uw veiligheid .....	47
Geluid en trillingen .....	48
Afvoeren van verpakking en machine ..	49
CE-Conformiteit .....	49
In één oogopslag .....	50
Technische gegevens .....	51
Gebruiksaanwijzing .....	51
Onderhoud en verzorging .....	53
Uitsluiting van aansprakelijkheid .....	53

## Gebruikte symbolen



### **WAARSCHUWING!**

Geeft een onmiddellijk dreigend gevaar aan. Als de waarschuwing niet in acht wordt genomen, dreigen levensgevaarlijke of zeer ernstige verwondingen.



### **VOORZICHTIG!**

Geeft een mogelijk gevaarlijke situatie aan. Als de aanwijzing niet in acht wordt genomen, kunnen persoonlijk letsel of materiële schade het gevolg zijn.



### **LET OP**

Geeft gebruikstips en belangrijke informatie aan.

## Symbolen op het gereedschap



Lees de gebruiksaanwijzing voordat u het gereedschap in gebruik neemt!



Draag een oogbescherming!



Draag een gehoorbescherming!



Mondbescherming dragen!



Afvoeren van het oude apparaat (zie pagina 49)!

## Voor uw veiligheid



### **WAARSCHUWING!**

Lees voordat u het elektrische gereedschap gebruikt en handel daarna volgens:

- deze gebruiksaanwijzing,
- de „Algemene veiligheidsvoorschriften” voor het gebruik van elektrische gereedschappen in de meegeleverde brochure (document-nummer: 315.915),
- de op de plaats van gebruik geldende regels en voorschriften ter voorkoming van ongevallen.

Dit elektrische gereedschap is geconstrueerd volgens de stand van de techniek en de erkende veiligheidstechnische regels. Toch kunnen bij het gebruik ervan levensgevaar en verwondingsgevaar voor de gebruiker en voor andere personen resp. gevaren voor beschadigingen aan de machine of aan andere zaken optreden. Het elektrische gereedschap mag alleen worden gebruikt

- volgens de bestemming,
- in een veiligheidstechnisch optimale toestand.

Verhelp storingen die de veiligheid in gevaar brengen onmiddellijk.

### **Gebruik volgens bestemming**

Deze schuur-/slijpmachine is bestemd

- voor professioneel gebruik in de industrie en door de vakman,
- voor het droog schuren van hout, kunststof, verf, plamuur en vergelijkbare materialen,
- voor gebruik met schuurbladen met klijthechting en toebehoren zoals in deze handleiding aangegeven of door de fabrikant geadviseerd.

Bij het schuren van metaal ontstaan wegvliegende vonken. Let erop dat er geen personen door wegvliegende vonken in gevaar worden gebracht.

### **Veiligheidsvoorschriften voor schuurmachines**



### **WAARSCHUWING!**

Lees alle veiligheidsvoorschriften en aanwijzingen. Als de veiligheidsvoorschriften en aanwijzingen niet in acht worden genomen, kan dit een elektrische schok, brand en/of ernstig letsel tot gevolg hebben.

### ***Bewaar alle veiligheidsvoorschriften en aanwijzingen voor de toekomst.***

- **Let op brandgevaar! Voorkom oververhitting van het te schuren materiaal en de schuurmachine. Maak voor onderbrekingen van de werkzaamheden altijd de stofzak leeg.** Schuurstof in stofzak, microfilter, papieren stofzak (filterzak of filter van de stofzuiger) kan zelf ontbranden onder ongunstige omstandigheden, bijvoorbeeld wegvliegende vonken bij het schuren van metalen. Bijzonder gevaar bestaat als het schuurstof vermengd is met resten lak, polyurethaan of andere chemische stoffen en het schuurmateriaal na langdurige werkzaamheden heet is.
- **Gebruik het elektrische gereedschap niet met een beschadigde kabel. Raak de beschadigde kabel niet aan en trek de stekker uit het stopcontact als de kabel tijdens de werkzaamheden wordt beschadigd.** Beschadigde kabels vergroten het risico van een elektrische schok.
- **Gebruik het elektrische gereedschap alleen voor droog schuren.** Het binnendringen van water in een elektrisch apparaat vergroot het risico van een elektrische schok.
- **Vrijkomend stof van materialen zoals loodhoudende verf, enkele houtsoorten, mineralen en metaal kunnen een gevaar vormen voor de bedienende personen of personen in de buurt.** Inademing of aanraking van dit stof kan tot aandoeningen van de ademwegen en/of allergische reacties voeren.
  - Voor goede ventilatie van de werk-omgeving zorgen!
  - Indien mogelijk externe stofafzuiging gebruiken.
  - Het gebruik van een ademmasker met filterklasse P2 wordt geadviseerd.
- **Zet het werkstuk vast.** Een met spanvoorzieningen of een bankschroef vastgehouden werkstuk wordt beter vastgehouden dan u met uw hand kunt doen.
- **Houd uw werkplek schoon.** Materiaalmengsels zijn bijzonder gevaarlijk. Stof van lichte metalen kan ontvlammen of exploderen.

- Geen materialen bewerken waarbij voor de gezondheid gevaarlijke stoffen vrijkomen (bijvoorbeeld asbest).
- Lichte metalen waarvan het magnesiumgehalte groter dan 80% is, mogen niet worden geslepen of door-geslepen. Brandgevaar!
- Controleer voor het gebruik de juiste montage en bevestiging van de slijpgereedschappen. Schakel de machine in en laat deze 30 seconden lang onbelast lopen!
- Onderbreek het proefdraaien onmiddellijk als er sterke trillingen optreden of als u een ander defect vaststelt. Controleer de machine om de oorzaak daarvan vast te stellen.
- Schakel het elektrische gereedschap uit en laat het uitlopen voordat u het neerlegt.
- Span het elektrische gereedschap niet in een bankschroef vast.
- Netsnoer altijd langs de achterzijde van het elektrische gereedschap geleiden.

### **Overige veiligheidsvoorschriften**

- Uitsluitend voor gebruik buitenshuis goedgekeurde verlengkabels gebruiken.
- Gebruik voor het markeren van de machine alleen stickers. Boor geen gaatjes in het machinehuis.
- De netspanning en de op het typeplaatje vermelde spanningsgegevens moeten overeenkomen.

### **Geluid en trillingen**

De geluids- en trillingswaarden zijn vastgesteld volgens EN 60745.

Het A-gewaardeerde geluidsniveau van het gereedschap bedraagt kenmerkend:

	Geluids- druk $L_{pA}$ [dB(A)]	Geluids- vermogen $L_{WA}$ [dB(A)]
OSE 80-2	80	91
ODE 100-2	80	91
ORE 125-2	78	89
Onzekerheid K = 3 dB		



Totale trillingswaarde:

	Emissiewaarde $a_h$ [ $m/s^2$ ]
OSE 80-2	2,9
ODE 100-2	3,6
ORE 125-2	3,5
	Onzekerheid $K = 1,5 m/s^2$



**WAARSCHUWING!**

*De aangegeven meetwaarden gelden voor nieuwe gereedschappen. Bij dagelijks gebruik veranderen geluids- en trillingswaarden.*



**LET OP**

Het is deze instructies vermelde trillingsniveau is gemeten volgens de meetmethode zoals beschreven in de norm EN 60745 en kan worden gebruikt voor de onderlinge vergelijking van elektrische gereedschappen. Het is ook geschikt voor een voorlopige inschatting van de trillingsbelasting.

Het vermelde trillingsniveau geldt voor de voornaamste toepassingen van het elektrische gereedschap. Indien het elektrische gereedschap wordt gebruikt voor andere toepassingen, met afwijkende inzetgereedschappen of zonder voldoende onderhoud, kan het trillingsniveau afwijken. Dit kan de trillingsbelasting over het gehele arbeidstijdvak duidelijk verhogen. Voor een nauwkeurige schatting van de trillingsbelasting moeten ook de tijden in aanmerking worden genomen waarin het gereedschap uitgeschakeld is, of waarin het wel loopt, maar niet feitelijk wordt gebruikt. Dit kan de trillingsbelasting over het gehele arbeidstijdvak duidelijk verminderen. Leg aanvullende veiligheidsmaatregelen ter bescherming van de bediener tegen het effect van trillingen vast, zoals: onderhoud van elektrische gereedschap en inzetgereedschappen, warm houden van de handen, organisatie van de arbeidsprocessen.



**VOORZICHTIG!**

*Draag een gehoorbescherming bij een geluidsdruk van meer dan 85 dB(A).*

**Afvoeren van verpakking en machine**



**WAARSCHUWING!**

*Maak een versleten machine onbruikbaar door het netsnoer te verwijderen.*



Alleen voor EU-landen  
Gooi elektrische gereedschappen niet bij het huisvuil.

Volgens de Europese richtlijn 2012/19/EG betreffende afgedankte elektrische en elektronische apparatuur en de omzetting van de richtlijn in nationaal recht moeten versleten elektrische gereedschappen apart worden ingezameld en op een voor het milieu verantwoorde wijze opnieuw worden gebruikt.



**LET OP**

*Vraag uw vakhandel naar de mogelijkheden om uw oude gereedschap af te geven.*

**CE-Conformiteit**

Wij verklaren als alleen verantwoordelijke dat het onder „Technische gegevens” beschreven product voldoet aan de volgende normen en normatieve documenten:

- EN 60745 volgens de bepalingen van de richtlijnen 2004/108/EG (tot 19-04-2016), 2014/30/EU (vanaf 20-04-2016), 2006/42/EG, 2011/65/EG.

Verantwoordelijk voor technische documentatie:

FLEX-Elektrowerkzeuge GmbH, R & D  
Bahnhofstrasse 15, D-71711 Steinheim/Murr

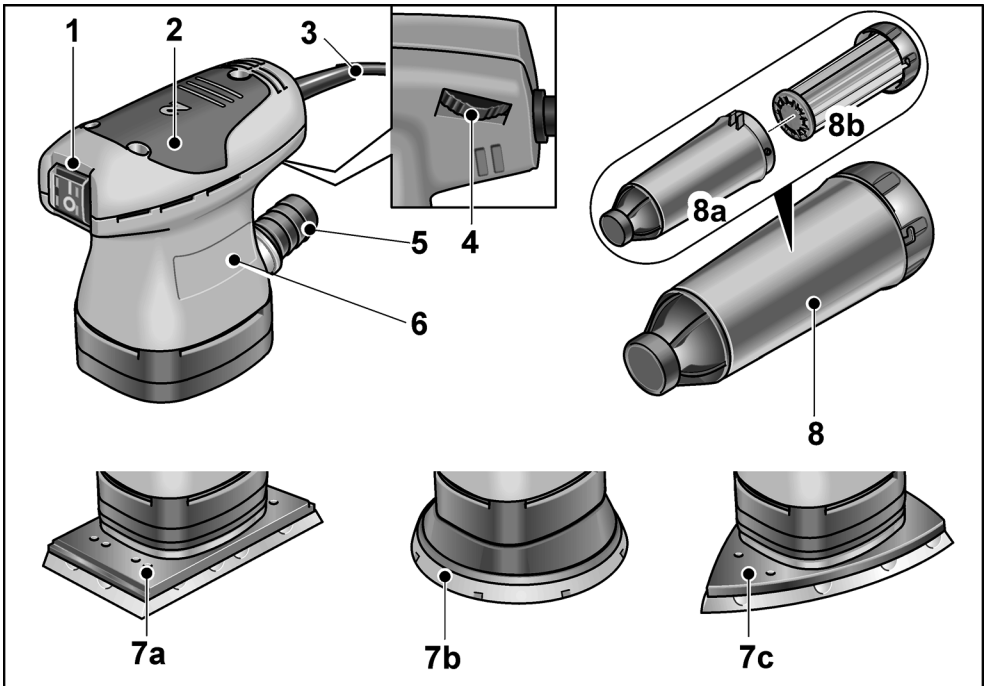
Eckhard Rühle  
Manager Research & Development (R & D)

Klaus Peter Weinper  
Head of Quality Department (QD)

09.07.2015

FLEX-Elektrowerkzeuge GmbH  
Bahnhofstrasse 15, D-71711 Steinheim/Murr


## In één oogopslag



- 1 **Schakelaar**  
voor in- en uitschakelen
- 2 **Geïsoleerde greepvlakken**
- 3 **Netsnoer 4,0 m met stekker**
- 4 **Stelwiel**  
voor het regelen van het aantal schuur-  
bewegingen.
- 5 **Afzuigadapter**
- 6 **Typeplaatje** (niet zichtbaar)

- 7 **Schuurplateau**  
a) rechthoekig (OSE 80-2)  
b) rond (ORE 125-2)  
c) driehoekig (ODE 100-2)
- 8 **Microfilterbox**  
a) Behuizing  
b) Filterinzetstuk met deksel

## Technische gegevens

		OSE 80-2	ODE 100-2	ORE 125-2
Machinetype		Excenterschuurmachine		
Spanning	V/Hz	230/50		
Opgenomen vermogen	W	200		
Draaicirkeldiameter	mm	2		
Onbelast toerental	min <sup>-1</sup>	8000–13000		
Onbelast aantal schuurbewegingen	min <sup>-1</sup>	16000–26000		
Vorm van schuurplateau		Rechthoek	Driehoek	Rond
Grootte van schuurplateau	mm	80x130	100x145	Ø 125
Gewicht (zonder kabel)	kg	1,25	1,20	1,20
Isolatieklasse		II / 		

## Gebruiksaanwijzing



### **WAARSCHUWING!**

*Trek altijd vóór werkzaamheden aan het elektrische gereedschap de stekker uit het stopcontact.*

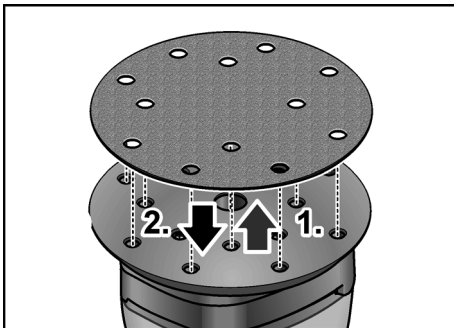
### Voor de ingebruikneming

- Elektrisch gereedschap uitpakken en controleren of het volledig geleverd is en geen transportschade heeft.

### Schuurblad aanbrengen/wisselen

Het schuurplateau beschikt over een kliethechting en is daarom uitsluitend bestemd voor het gebruik van schuurbladen met kliethechting.

- Trek de stekker uit de contactdoos.



- Versleten schuurblad lostrekken (1).

- Indien nodig aanhechtend vuil van schuurplateau verwijderen.
- Nieuw schuurblad aanbrengen (2.). Perforatie in schuurblad overeenstemmend met de perforatie van de schuurplaat aanbrengen.
- Het schuurblad door lichte druk tegen het schuurplateau met de kliethechting bevestigen.

### Stofafzuiging

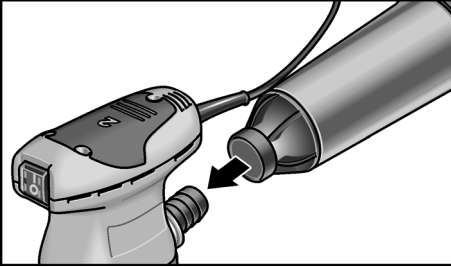
Het elektrische gereedschap uitsluitend met afzuiging gebruiken.

Daardoor worden hoge stofbelasting van de werklucht en ernstige vervuiling van de werkomgeving voorkomen.

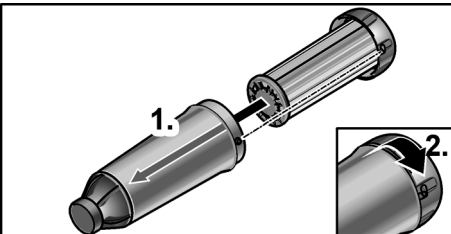
Het schuurstof wordt vlakbij de schuurplaat afgezogen.

Het elektrische gereedschap kan worden gebruikt met de geïntegreerde eigen afzuiging of met een aangesloten afzuiginstallatie.

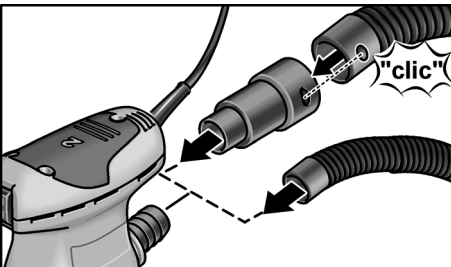
## Eigen afzuiging met microfilterbox



- Microfilterbox tot aan de aanslag op het afzuigaansluitstuk schuiven. Om een optimale stofafzuiging te waarborgen, microfilterbox op tijd leegmaken. Filterelement regelmatig reinigen.
- Microfilterbox met draaiende bewegingen van afzuigaansluitstuk lostrekken.
- Deksel verwijderen (bajonetsluiting) en met filterelement uittrekken.
- Filterelement op een vaste ondergrond uitkloppen. Lamellen met een zachte borstel reinigen.
- Behuizing van microfilterbox leegmaken.
- Microfilterbox weer monteren.



## Externe afzuiging met afzuiginstallatie



- Sluit de afzuigslang op het afzuigadapter aan.

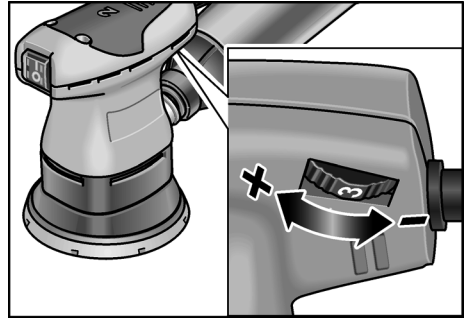
- Neem de gebruiksaanwijzing van de afzuiginstallatie in acht! Controleer de bevestiging!
- Gebruik indien nodig een passende adapter



### LET OP

Om vastzuigen van het gereedschap aan het werkstukoppervlak te voorkomen het zuigvermogen op de zuiger zo laag mogelijk instellen.

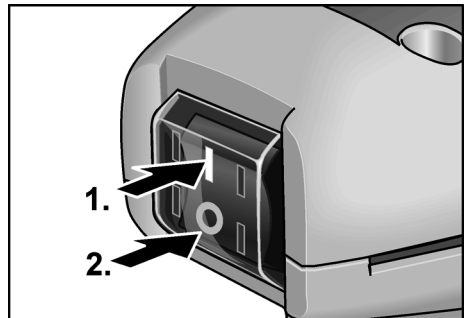
## Regeling aantal schuurbewegingen



Met het stelwiel kan het aantal schuurbewegingen ook tijdens het gebruik van 1 (laag) tot 6 (hoog) traploos worden gevarieerd.

Daardoor kan de schuursnelheid optimaal worden aangepast aan het materiaal en de werkomstandigheden.

## In- en uitschakelen



### Apparaat inschakelen (1.):

- Schakelaar bij I indrukken.

### Apparaat uitschakelen (2.):

- Schakelaar bij 0 indrukken.



### VOORZICHTIG!

Na een stroomuitval start de ingeschakelde machine weer.

## Tips voor de werkzaamheden



### **WAARSCHUWING!**

*Pak het elektrische gereedschap alleen aan de geïsoleerde greepvlakken vast.*



### **VOORZICHTIG!**

*Na het uitschakelen loopt het slijpgereedschap nog korte tijd uit.*



- De schuurmachine inschakelen en met het hele schuurblad op het te bewerken oppervlak zetten.
- Met matige druk gelijkmatig op het werkstuk bewegen.
- Het schuurresultaat wordt in essentie bepaald door de keuze van het juiste schuurblad, het gekozen aantal trillingen en de aandrukkracht.
- Schuurbladen op tijd vervangen.
- Een overmatige verhoging van de aandrukkracht leidt niet tot een groter schuurvermogen, maar wel tot een sterkere slijtage van het elektrische gereedschap en het schuurmiddel.

Zie [www.flex-tools.com](http://www.flex-tools.com) voor meer informatie over de producten van de fabrikant.

## Onderhoud en verzorging



### **WAARSCHUWING!**

*Trek altijd vóór werkzaamheden aan het elektrische gereedschap de stekker uit het stopcontact.*

## Reiniging

- Reinig de machine en de ventilatieopeningen regelmatig.
- Binnenkant van machinehuis met motor regelmatig uitblazen met droge perslucht via de ventilatieopeningen.

## Behuizing



### **LET OP**

*De schroeven van de machine niet losdraaien. Anders vervallen de garantieverplichtingen van de fabrikant.*

## Reparaties

Laat reparaties uitsluitend uitvoeren door een door de fabrikant erkende klantenservice.

## Vervangingsonderdelen en toebehoren

Schuurbladen voor verschillende toepassingen en overig toebehoren vindt u in de catalogi van de fabrikant.

Explosietekeningen en onderdelenlijsten vindt u op onze website:

[www.flex-tools.com](http://www.flex-tools.com)

## Uitsluiting van aansprakelijkheid

De fabrikant en zijn vertegenwoordiger zijn niet aansprakelijk voor schade en verloren winst door onderbreking van de werkzaamheden die door het product of het niet-mogelijke gebruik van het product zijn veroorzaakt.

De fabrikant en zijn vertegenwoordiger zijn niet aansprakelijk voor schade die door ondeskundig gebruik of in combinatie met producten van andere fabrikanten is veroorzaakt.

## Indhold

Anvendte symboler .....	54
For Deres egen sikkerheds skyld .....	54
Støj og vibration .....	55
Bortskaffelsehenvvisninger .....	56
CE-Overensstemmelse .....	56
Oversigt .....	57
Tekniske data .....	58
Brugsanvisning .....	58
Vedligeholdelse og pleje .....	60
Ansvarsudelukkelse .....	60

## Anvendte symboler



### ADVARSEL!

Betegner en umiddelbar truende fare. Ved tilsidesættelse af henvisningen opstår der livsfare eller fare for alvorlig tilskadekomst.



### FORSIGTIG!

Betegner en mulig farlig situation. Ved tilsidesættelse af henvisningen er der fare for tilskadekomst, eller der kan opstå materielle skader.



### BEMÆRK

Betegner anvendelsestips og vigtige informationer.

## Symboler på apparatet



Læs betjeningsvejledningen, inden apparatet tages i brug!



Benyt øjenværn!



Benyt høreværn!



Benyt mundværn!



Henvisning om bortskaffelse af det udtjente apparat (se side 56)!

## For Deres egen sikkerheds skyld



### ADVARSEL!

Inden elværktøjet tages i brug læs og følg:

- denne betjeningsvejledning,
- „Generelle sikkerhedsanvisninger“ for håndtering af elværktøjer i vedlagte hæfte (skrift-nr.: 315.915),
- de for anvendelsesstedet gældende regler og forskrifter vedrørende forebyggelse af ulykker.

Dette elværktøj er konstrueret i henhold til aktuelt teknisk niveau og anerkendte sikkerhedstekniske regler. Alligevel kan der ved dets brug opstå fare for brugers eller tredjemands liv og lemmer, maskinen kan beskadiges, eller der kan opstå materielle skader. Elværktøjet må kun benyttes

- til det dertil beregnede formål,
- i sikkerhedsteknisk upåklagelig tilstand.

Fejl, der har negativ indflydelse på sikkerheden, skal afhjælpes omgående.

## Bestemmelsesmæssig brug

Denne sliber er beregnet

- til erhvervmæssig brug inden for industri og håndværk,
- til tørslibning af træ, plast, maling, spartelmasse og lignende materialer,
- til anvendelse med velcro slibeblade og det tilbehør, der er angivet i denne vejledning, eller som anbefales af producenten.

Ved slibning af metal opstår der gnistregn. Sørg for, at personer ikke udsættes for fare som følge af gnistregn.

## Sikkerhedsanvisninger for sliberen



### ADVARSEL!

Læs venligst alle sikkerhedshenvisninger og anvisninger. Ved tilsidesættelse af sikkerhedshenvisningerne og anvisningerne kan det medføre elektriske stød, brand og/eller alvorlige kvæstelser.

Opbevar venligst sikkerhedshenvisningerne og anvisningerne af hensyn til senere brug.

■ **OBS. Brandfare! Undgå overophedning af slibematerialet og sliberen. Tøm altid støvbeholderen inden der holdes arbejds pauser.**

Slibestøv i støvsæk, microfilter, papirsæk (eller i filtersæk hhv. filter i støvsuger) kan selvantændes ved ugunstige forhold som f.eks. gnistregn ved slibning af metaller. Der opstår især risiko, hvis slibestøv er blandet med lak-, polyurethanrester eller andre kemiske stoffer og slibematerialet er meget varmt efter en længere tids arbejde.

■ **Elværktøjet må ikke benyttes, hvis kablet er beskadiget. Berør ikke et beskadiget kabel og træk netstikket ud af stikkontakten, hvis kablet skulle blive beskadiget under arbejdet.** Beskadigede kabler øger risikoen for elektriske stød.

■ **Anvend kun elværktøjet til tørslibning.**

Indtrængning af vand i elværktøjet øger risikoen for elektriske stød.

■ **Frisat støv fra materialer, f.eks. blyholdige malinger, nogle træarter, mineraler og metal kan udsætte brugeren eller andre personer, der opholder sig i nærheden, for fare.** Hvis dette støv indåndes eller berøres, kan det medføre åndedræts sygdomme og/eller allergiske reaktioner.

- Sørg for at arbejdspladsen udluftes godt!
- Brug om muligt ekstern støvudsugning.
- Det anbefales at anvende en støvmaske med filterklasse P2.

■ **Sikr arbejdssemnet.** Det er mere sikkert at fastspænde arbejdssemnet med en spændeanordning eller et skruestik end at fastholde det med hånden.

■ **Hold arbejdspladsen ren.**

Materialeblandinger er især farlige. Letmetallstøv kan brænde eller eksplodere.

- Der må ikke arbejdes på materialer, der kan frigive sundhedsfarlige stoffer (f.eks. asbest).
- Letmetaller, hvis magnesiumindhold er over 80% må aldrig slibes eller skæres over. Brandfare!
- Kontrollér før brug, at slibeværktøjerne er monteret og fastgjort korrekt. Tænd apparatet og lad den køre 30 sekunder uden belastning!

- Stands prøvekørslen omgående, hvis der opstår kraftige vibrationer, eller hvis der konstateres andre skader. Kontrollér maskinen og søg årsagen til dette.

- Sluk elværktøjet og vent til det står helt stille, inden det fralægges.

- Elværktøjet må ikke spændes fast i et skruestik.

- Led altid netkablet bagud og bort fra elværktøjet.

**Videre sikkerhedshenvisninger**

- Brug kun forlænger kabler, der er godkendt til udendørs brug.
- Brug kun klæbemærker til mærkning af apparatet. Bor ikke huller i huset.
- Netspændingen og spændingsangivelsen på typeskiltet skal stemme overens.

**Støj og vibration**

Støj- og svingningsværdierne er beregnet ifølge EN 60745.

Det A-vurderede støjniveau for apparatet er typisk:

	Lydtryk $L_{pA}$ [dB(A)]	Lydeffekt $L_{WA}$ [dB(A)]
OSE 80-2	80	91
ODE 100-2	80	91
ORE 125-2	78	89
	Usikkerhed K = 3 dB	

Total svingningsværdi:

	Emissionsværdi $a_h$ [ $m/s^2$ ]
OSE 80-2	2,9
ODE 100-2	3,6
ORE 125-2	3,5
	Usikkerhed K = 1,5 $m/s^2$



**ADVARSEL!**

De angivne måleværdier gælder kun for nye apparater. Støj- og svingningsværdierne ændrer sig ved daglig brug.

**i BEMÆRK**

Det svingningsniveau, der er angivet i disse anvisninger, er blevet målt i henhold til en standardiseret måleproces i EN 60745 og kan bruges til at sammenligne elværktøjerne.

Det egner sig også til en foreløbig vurdering af svingningsbelastningen.

Det angivne svingningsniveau repræsenterer elværktøjets hovedsagelige anvendelse. Hvis elværktøjet dog benyttes til andre formål, med afvigende indsatsværktøjer eller det vedligeholdes utilstrækkeligt, kan svingningsniveauet ændre sig. Dette kan øge svingningsbelastningen betydeligt i hele arbejdstidsrummet. For nøjagtigt at kunne vurdere svingningsbelastningen bør man også tage højde for de tider, hvor apparatet er slukket eller kører, men ikke bruges.

Dette kan reducere svingningsbelastningen betydeligt i hele arbejdstidsrummet.

Fastlæg derfor yderligere sikkerhedsforanstaltninger til beskyttelse af brugeren imod påvirkning af svingninger, f.eks. vedligeholdelse af elværktøj og indsatsværktøjer, varmeholdelse af hænder, organisation af arbejdsforløb.

**FORSIGTIG!**

Ved et lydtryk på over 85 dB(A) skal der benyttes høreværn.

**Bortskaffelsehenvisninger****ADVARSEL!**

Gør udtjente apparater ubrugelige ved at fjerne netkablet.



Kun for EU-lande  
Elværktøjer er ikke normalt husholdningsaffald!

I henhold til europæisk direktiv 2012/19/EF om gamle elektriske og elektroniske apparater og omsætning til national ret skal udtjente elværktøjer samles separat og tilføres miljøvenlig genbrug.

**BEMÆRK**

Faghandlen giver oplysninger om bortskaffelsesmuligheder!

**CE-Overensstemmelse**

Vi erklærer under almindeligt ansvar, at produktet beskrevet under „Tekniske data“ er i overensstemmelse med følgende standarder eller normative dokumenter:

EN 60745 ifølge bestemmelserne i direktiv 2004/108/EF (indtil 19.04.2016), 2014/30/EU (fra 20.04.2016), 2006/42/EF, 2011/65/EF.

Ansvarlig for det tekniske dossier:

FLEX-Elektrowerkzeuge GmbH, R & D  
Bahnhofstrasse 15, D-71711 Steinheim/Murr

Eckhard Rühle  
Manager Research &  
Development (R & D)

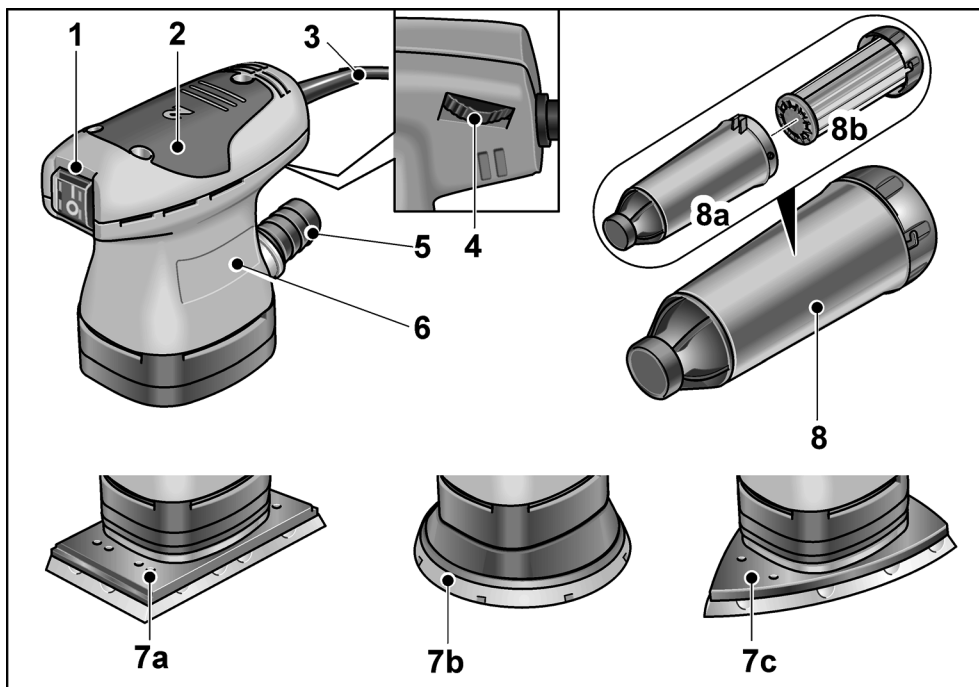
Klaus Peter Weinper  
Head of Quality  
Department (QD)

09.07.2015

FLEX-Elektrowerkzeuge GmbH  
Bahnhofstrasse 15, D-71711 Steinheim/Murr




## Øversigt



- 1 **Afbryder**  
til tænding og slukning af apparatet
- 2 **Isolerede grebsflader**
- 3 **Netkabel 4,0 m med netstik**
- 4 **Indstillingshjul**  
til regulering af svingningstal.
- 5 **Udsugningsstuds**
- 6 **Typeskilt** (ses ikke)

- 7 **Slibeplade**
  - a) retvinklet (OSE 80-2)
  - b) runde (ORE 125-2)
  - c) trekantet (ODE 100-2)
- 8 **Mikrofilterboks**
  - a) Hus
  - b) Filterindsats med låg

## Tekniske data

		OSE 80-2	ODE 100-2	ORE 125-2
Apparattype		Excentersliber		
Spænding	V/Hz	230/50		
Optagen effekt	W	200		
Svingningskredsens diameter	mm	2		
Tomgangsomedrejningstal	min <sup>-1</sup>	8000–13000		
Svingningstal i tomgang	min <sup>-1</sup>	16000–26000		
Slibepladens form		Retvinklet	Trekant	Rundt
Slibepladens størrelse	mm	80x130	100x145	Ø 125
Vægt (uden kabel)	kg	1,25	1,20	1,20
Beskyttelsesklasse		II / 		

## Brugsanvisning



### ADVARSEL!

Før alle arbejder på elværktøjet træk netstikket ud af stikkontakten.

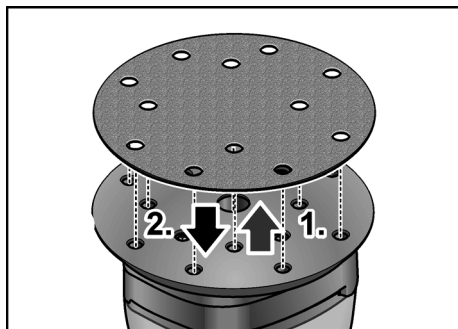
### Inden ibrugtagning

- Pak elværktøjet ud og kontrollér om leveringen er komplet og om der evt. er opstået transportskader.

### Pålægning/skift af slibeblad

Slibepladen er forsynet med en velcro-fastgørelse og er derfor udelukkende beregnet til brug af velcro-slibeblade.

- Træk netstikket ud.



- Træk det gamle slibeblad af (1.).

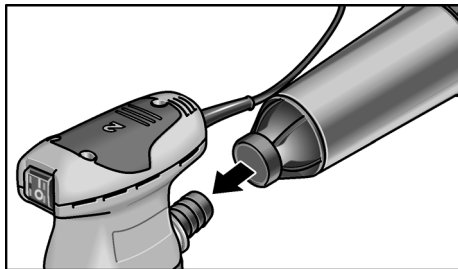
- Fjern evt. groft snavs på slibepladen.
- Læg det nye slibeblad på (2.). Hulleerne i slibebladet skal placeres ud for hullerne på slibepladen.
- Fastgør slibebladet på slibepladen med et let tryk ved hjælp af velcro-fastgørelsen.

### Støvudsugning

Elværktøjet må udelukkende benyttes med udsugning. Det forhindres således, at der opstår høje støvbelastninger i arbejdsluften og større forureninger på arbejdspladsen. Slibestøvet udsuges direkte ved slibestedet og ledes gennem udsugningskanalerne i slibepladen.

Elværktøjet kan anvendes sammen med den integrerede egen udsugning eller et tilsluttet udsugningsanlægget.

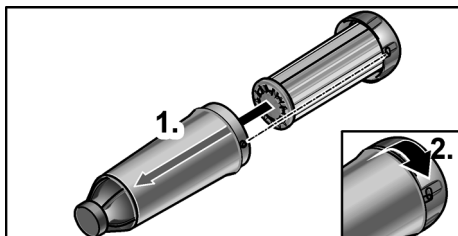
### Egenudsugning med mikrofilterboks



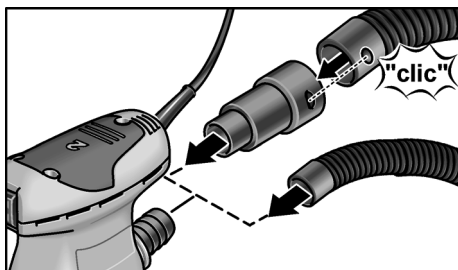
- Skyd mikrofilterboksen ind på udsugningsstudsens indtil anslag.

Mikrofilterboksen skal tømmes i god tid for at opnå en optimal støvudsugning!  
Rengør filterelementet regelmæssigt.

- Træk mikrofilterboksen af udsugningsstudsens med drejende bevægelser.
- Tag låget af (bajonetlås) og træk det ud sammen med filterelementet.
- Bank filterelementet af mod et fast underlag. Rengør lamellerne med en blød børste.
- Tøm huset til mikrofilterboksen.
- Sæt mikrofilterboksen i igen.



### Ekstern udsugning med udsugningsanlægget



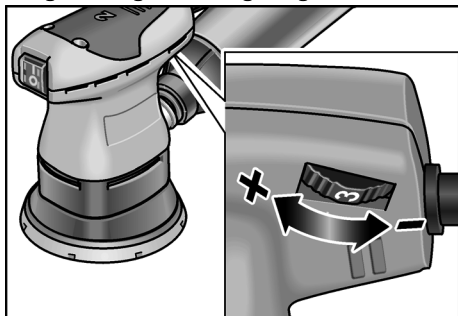
- Tilslut udsugningsslangen til udsugningsstudsens.

- Følg betjeningsvejledningen til udsugningsanlægget! Kontrollér om den er fastgjort korrekt!
- Anvend en passende adapter, hvis det er nødvendigt.

### **i** BEMÆRK

Indstil sugeeffekten på sugeren så lav, at apparatet ikke suger sig fast på overfladen på arbejdsområdet.

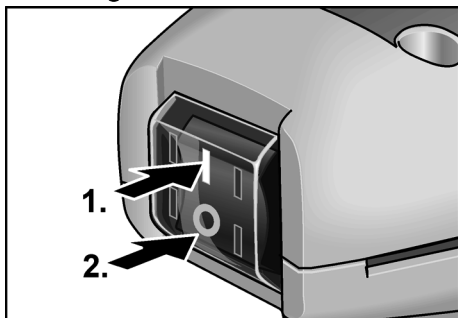
### Regulering af svingningstal



Med indstillingshjulet kan svingningstallet varieres trinløst selv under driften fra 1 (lavt) til 6 (højt).

Slibehastigheden kan således tilpasses det pågældende materiale og de pågældende arbejdsvilkår optimalt.

### Tænd og sluk



#### Tænd maskinen (1.):

- Tryk på kontakten ved I.

#### Sluk maskinen (2.):

- Tryk på kontakten ved 0.



### **FORSIGTIG!**

Apparatet starter igen efter strømsvigt, hvis det er tændt.

**Sluk for apparatet (med låsning):**

- Tryk kort på afbryderen.

**Arbejdshenvisninger****⚠ ADVARSEL!**

Hold kun fast elværktøjet i de isolerede grebsflader!

**⚠ FORSIGTIG!**

Slibeværktøjet har et kort efterløb efter slukning.



- Tænd for sliberen og sæt det hele slibebladet på fladen, der skal bearbejdes.
- Bevæg den jævnt hen over arbejdsområdet uden at trykke for kraftigt.
- Sliberesultatet afhænger hovedsageligt af det valgte slibeblad, det valgte svingningstal og pressetrykket.
- Slibebladerne skal skiftes i god tid.
- En øgning af pressetrykket medfører ikke en højere slibe effekt men derimod større slid af elværktøjet og slibemidlet.

Videre informationer om producentens produkter findes under [www.flex-tools.com](http://www.flex-tools.com).

**Vedligeholdelse og pleje****⚠ ADVARSEL!**

Før alle arbejder på elværktøjet træk netstikket ud af stikkontakten.

**Rengøring**

- Rengør apparatet og ventilationsslidserne regelmæssigt.
- Husets indre med motor skal blæses regelmæssigt ud med tør trykluft gennem ventilationsslidserne.

**Hus****i BEMÆRK**

Skruerne på huset må ikke løsnes. Ved tilsidesættelse af dette bortfalder producentens garantiforpligtelser.

**Reparationer**

Reparationer må udelukkende udføres af et af producenten autoriseret kundeservice-værksted.

**Reserve dele og tilbehør**

Slibeblade til forskellige anvendelsesområder og yderligere tilbehør findes i katalogerne fra producenten.

Ekspllosionstegninger og reservedelslister findes på vores hjemmeside:

[www.flex-tools.com](http://www.flex-tools.com)

**Ansvarsudelukkelse**

Producenten og hans repræsentant hæfter ikke for skader og fortjeneste som virksomheden evt. er gået glip af som følge af driftsafbrydelse i virksomheden, forårsaget af produktet eller fordi produktet ikke kunne benyttes.

Producenten og dennes repræsentant hæfter ikke for skader opstået som følge af usagkyndig anvendelse eller i forbindelse med produkter fra andre producenter.

## Innhold

Anvendte symboler .....	61
For din egen sikkerhet .....	61
Støy og vibrasjon .....	62
Henvvisninger om skroting .....	63
CE-Konformitet .....	63
Et overblikk .....	64
Tekniske data .....	65
Bruksanvisning .....	65
Vedlikehold og pleie .....	67
Utelukkelse av ansvar .....	67

## Anvendte symboler



### ADVARSEL!

Gjør oppmerksom på en umiddelbar truende fare. Det kan oppstå livsfare eller fare for alvorlige skader dersom dette ikke blir fulgt.



### FORSIKTIG!

Gjør oppmerksom på en situasjon som kan være farlig. Det kan oppstå skade på personer eller ting dersom dette ikke blir fulgt.



### HENVISNING

Betegner tips om bruken og viktige informasjonen.

## Symbolene på apparatet



Les betjeningsveiledningen før ibruktaking!



Bruk øyevern!



Bruk hørselsvern!



Bruk munnvern!



Henvisning om skroting av gammelt apparat (se side 63)!

## For din egen sikkerhet



### ADVARSEL!

Må leses igjennom og tas hensyn til før bruk av elektroverktøyet:

- den foreliggende betjeningsveiledningen,
- de "generelle sikkerhetshenvisningene" i omgang med elektroverktøy i den vedlagte brosjyren (skrift-nr.: 315.915),
- de regler og forskrifter som gjelder på arbeidssstedet for uheldsforebyggende tiltak.

Dette elektroverktøyet er bygget etter teknikkens stand og anerkjente sikkerhetstekniske regler. Det kan allikevel oppstå skade for liv og levetid for brukeren eller tredje personer eller også skade på maskinen eller andre ting under bruken av maskinen. Elektroverktøyet må kun brukes

- til de arbeider det er beregnet for,
- når det er i sikkerhetsteknisk lytefri tilstand.

Feil som har innflytelse på den sikkerheten må straks utbedres.

## Forskriftsmessig bruk

Denne sliperen er beregnet for

- kommersiell bruk i industri og håndverk,
- tørrsliping av tre, plast, farge, sparkelmasse og lignende material,
- bruk med slipeblad med borrelås og tilbehør som er angitt i denne veiledningen eller som er anbefalt av produsenten.

Under sliping av metall oppstår det gnister. Pass på at ingen personer kan bli skadet av disse gnistene.

## Sikkerhetshenvisninger for sliper



### ADVARSEL!

Les igjennom alle sikkerhetshenvisningene og anvisningene.

Forsømmelser når det gjelder overholdelsen av sikkerhetshenvisningene og anvisningene, kan føre til elektrisk støt, brann og/eller alvorlige skader.

Oppbevar alle sikkerhetshenvisningene og anvisningene for senere bruk.

- **Obs Fare for brann!**  
**Unngå at slipematerialet eller slipe-maskinen blir overopphetet.**  
**Tøm alltid støvbeholderen før arbeids-pauser.** Slipestøv i støvsekken, mikro-filteret, papirsekken (eller i filtersekken hhv. filteret på støvsugeren) kan antenne seg selv under ugunstige betingelser slik som gnistfnugg under sliping av metall. Det oppstår særlig fare dersom slipestøvet blir blandet med rester av lakk, poly-uretan eller med andre kjemiske stoffer og dersom slipematerialet er blitt varmt etter lengre arbeider.
- **Ikke bruk elektroverktøy som har skadet kabel. Ikke ta i den skadete kablen og trekk ut støpselet dersom kablen blir skadet under arbeidet.**  
Skadete kabler forhøyer risikoen for elektrisk støt.
- **Bruk elektroverktøyet kun for tørrsliping.** Dersom det trenger inn vann i et elektroapparat, forhøyer dette risikoen for elektrisk støt.
- **Frigjort støv fra materialer som blyholdige strøk av maling, noen tretyper, mineraler og metall kan forårsake fare for betjeningspersonen eller for personer som oppholder seg i nærheten.** Innånding eller berøring av slikt støv kan føre til sykdommer i luftveiene og/eller allergiske reaksjoner.
  - Det må sørges for god ventilasjon på arbeidsplassen!
  - Om mulig må det brukes eksternt støvavsuging.
  - Det anbefales bruk av en pustevernmaske med filterklasse P2.
- **Fest fast arbeidsstykket.**  
Det er bedre å sikre et arbeidsstykke med en spenninnretning eller en skrustikke, enn å holde det fast med hånden.
- **Hold arbeidsplassen ren.**  
Materialblandinger er særlig farlige. Lettmetall kan brenne eller eksplodere.
- Ikke arbeid med materialer hvor helsefarlige stoffer kan frigjøres (f.eks. asbest).
- Det må aldri slipes eller skilles lettmetall som har et magnesiuminnhold som er større enn 80%. Fare for brann!

- Før bruk må det kontrolleres at slipeverktøyene er skikkelig montert og festet. Slå på apparatet i 30 sekunder uten belastning!
- Prøveløp må straks avbrytes dersom det oppstår store vibrasjoner eller det blir oppdaget andre skader. Maskinen må kontrolleres for å finne årsaken til dette.
- Før elektroverktøyet legges bort, må det slås av og "løpe ut".
- Elektroverktøy må ikke spennes fast i en skrustikke.
- Nettkablen må alltid føres bort bakover fra elektroverktøyet.

### Videre sikkerhetshenvisninger

- Det må kun brukes forlengelseskabel som er tillatt for utendørs bruk.
- For kjennetegning av apparatet må det kun brukes klistreskiltene. Det må ikke bores hull i kassen.
- Nettspenningen må stemme overens med spenningsangivelsen på typeskiltet.

### Støy og vibrasjon

Støy- og svingningsverdiene er målt i henhold til EN 60745.

Det A-vurderte støynivået på apparatet utgjør typisk:

	Lydtrykk $L_{pA}$ [dB(A)]	Lydeffekt $L_{WA}$ [dB(A)]
OSE 80-2	80	91
ODE 100-2	80	91
ORE 125-2	78	89
Usikkerhet K = 3 dB		

Samlet svingningsverdi:

	Emisjonsverdi $a_h$ [ $m/s^2$ ]
OSE 80-2	2,9
ODE 100-2	3,6
ORE 125-2	3,5
Usikkerhet K = 1,5 $m/s^2$	

**ADVARSEL!**

*De angitte måleverdiene gjelder for nye apparater. Under den daglige bruken forandres støy- og svingningsverdiene.*

**HENVISNING**

Det svingningsnivået som er angitt i disse anvisningene er målt i henhold til et måle-metode som er normert etter EN 60745, og kan brukes for sammenligning av elektroverktøy.

Den egner seg også for en foreløpig vurdering av svingningsbelastningen.

Det angitte svingningsnivået representerer de hovedsakelige bruken av elektroverktøyet. Dersom elektroverktøyet blir brukt for annen bruk med avvikende innsatsverktøy, eller det ikke foretas tilstrekkelig vedlikehold, kan svingningsnivået avvike.

Dette kan føre til en tydelig forhøyning av svingningsbelastningen for hele arbeidstiden.

For en nøyaktig vurdering av svingnings-belastningen bør også tidene tas hensyn til hvor apparatet er slått av eller er i gang, men ikke blir brukt. Dette kan tydelig redusere svingningsbelastningen over hele arbeids-tiden.

Det bør fastlegges ekstra sikkerhetstiltak for vern av brukeren overfor svingninger, som f.eks. vedlikehold av elektroverktøy og innsatsverktøy, oppvarming av hendene, organisasjon av arbeidsforløpene.

**FORSIKTIG!**

*Ved lydtrykk på over 85 dB(A) må det brukes hørselsvern.*

**Henvisninger om skroting****ADVARSEL!**

*Utrangerte apparater må gjøres ubrukelige ved å fjerne nettkabelen.*



Kun for EU-land

Ikke kast elektriske verktøy i bosset!

I henhold til det europeiske direktivet 2012/19/EF om gamle elektriske og elektro-niske apparater og omsetning til nasjonal rett, må brukte elektroverktøy samles separat og tilføres en miljøvennlig gjenvinning.

**HENVISNING**

*Faghandelen vil gi deg informasjon om avhendingsmetoder!*

**CE-Konformitet**

Vi erklærer hermed at vi alene er ansvarlig for at produktet som er beskrevet under "Tekniske data" stemmer overens med følgende normer eller normative dokumenter:

EN 60745 i henhold til bestemmelsene i direktivene 2004/108/EF (intil 19.04.2016), 2014/30/EU (fra og med 20.04.2016), 2006/42/EF, 2011/65/EF.

Ansvarlig for tekniske dokumenter:

FLEX-Elektrowerkzeuge GmbH, R & D  
Bahnhofstrasse 15, D-71711 Steinheim/Murr

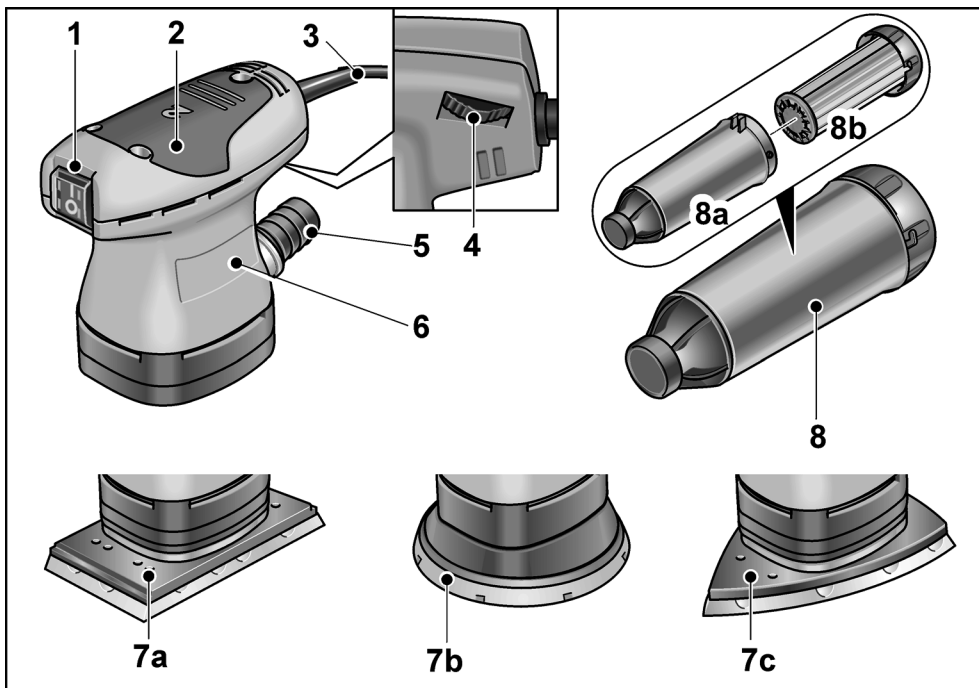
Eckhard Rühle  
Manager Research &  
Development (R & D)

Klaus Peter Weinper  
Head of Quality  
Department (QD)

09.07.2015

FLEX-Elektrowerkzeuge GmbH  
Bahnhofstrasse 15, D-71711 Steinheim/Murr

## Et overblikk




- 1 **Bryter**  
for inn- og utkobling
- 2 **Isolerte gripeflater**
- 3 **Nettkabel 4,0 m med støpsel**
- 4 **Innstillingshjul**  
for regulering av svingningstall.
- 5 **Avsugingsstuss**
- 6 **Typeskilt** (ikke synlig)

- 7 **Slippeplate**
  - a) firkant (OSE 80-2)
  - b) runde (ORE 125-2)
  - c) trekant (ODE 100-2)
- 8 **Mikrofilterboks**
  - a) Kasse
  - b) Filterinnsats med lokk



## Tekniske data

		OSE 80-2	ODE 100-2	ORE 125-2
Apparattype		Eksentersliper		
Spenning	V/Hz	230/50		
Effektopptak	W	200		
Diameteren for svingningskrets	mm	2		
Tomgangsturtall	min <sup>-1</sup>	8000–13000		
Svingningstall i tomgang	min <sup>-1</sup>	16000–26000		
Form på slipeplaten		Firkantet	Trekantet	Rundt
Størrelse på slipeplaten	mm	80x130	100x145	Ø 125
Vekt (uten kabel)	kg	1,25	1,20	1,20
Beskyttelsesklasse		II / 		

## Bruksanvisning



### ADVARSEL!

Før alle arbeider på elektroverktøy må støpselet trekkes ut.

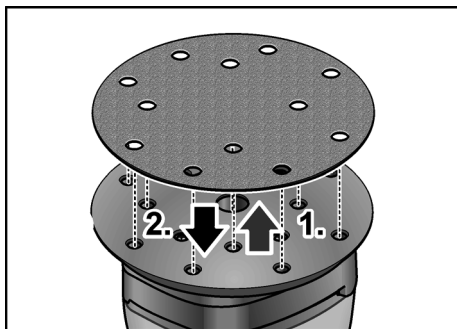
### Før ibruktaking

- Elektroverktøyet pakkes ut og det må kontrolleres at leveringen er komplett og at det ikke er oppstått transportskader.

### Pålegging/veksling av slipeblad

Slipeplaten er utstyrt med en overflate av borrelås og er derfor utelukkende beregnet for bruk av slipeblad med borrelås.

- Støpselet trekkes ut.



- Det brukte slipebladet (1.) trekkes av.

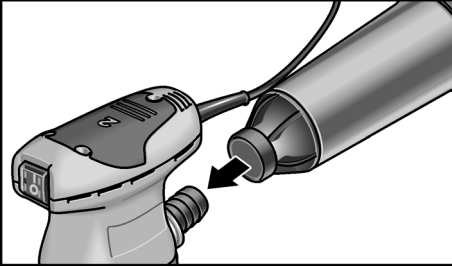
- Slipeplaten må om nødvendig befries for grove forurensninger.
- Nytt slipeblad (2.) legges på. Hullene i slipebladet settes i overensstemmelse med hullene på slipeplaten.
- Slipebladet festes fast ved hjelp av borrelåsen med et lett trykk mot slipeplaten.

### Støvavsuging

Elektroverktøyet må utelukkende brukes med avsuging. Derved blir en høy støvbelastning i luften under arbeidet og større tilsmussinger på arbeidsplassen forhindret. Slipestøvet blir suget av direkte ved slipestedet igjennom avsugingskanalene i slipeplaten.

Elektroverktøyet kan brukes med den integrerte egne avsugingen eller med et tilkoblet avsugingsanlegg.

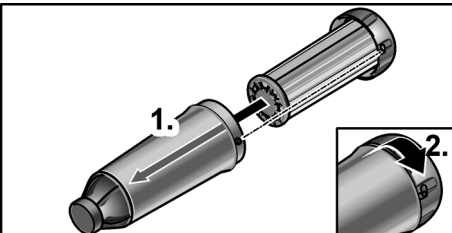
## Egen avsuging med mikrofilterboks



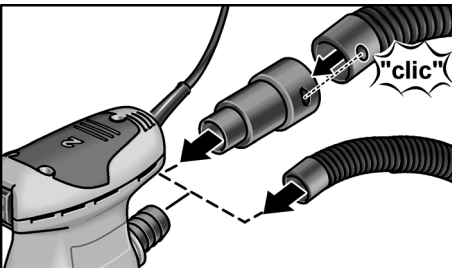
- Mikrofilterboksen skyves på avsugingsstussen inntil anslag.

For å kunne garantere en optimal støvavsuging, må mikrofilterboksen tømmes i rett tid! Filterelement må rengjøres regelmessig.

- Mikrofilterboksen trekkes av avsugingsstussen med dreibevegelser.
- Lokket tas av (bajonettlås) og trekkes ut med filterelementet.
- Filterelementet slås mot et fast underlag for å rengjøres.  
Lamellene rengjøres med en myk børste.
- Kassen på mikrofilterboksen rengjøres.
- Mikrofilterboksen monteres igjen.



## Fremmed avsuging med avsugingsanlegg



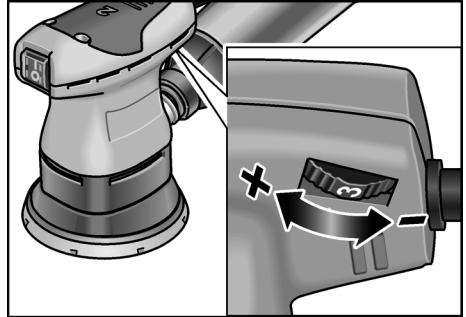
- Avsugingsslangen tilkobles til avsugingsstussen.

- Ta hensyn til betjeningsveiledningen for avsugingsanlegget! Festet kontrolleres!
- Om nødvendig må det brukes en passende adapter.

### **i** HENVISNING

For å forhindre at apparatet suger seg fast på overflaten av arbeidsstykket, innstilles sugelysten på sugeren tilsvarende lavt.

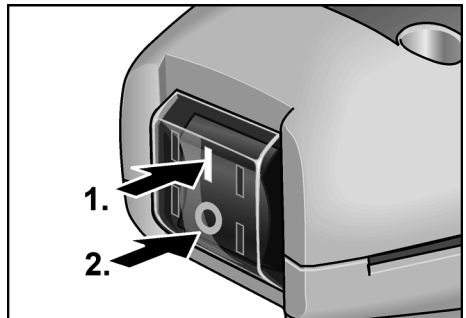
## Svingningstallsregulering



Med innstillingshjulet kan svingningstallet varieres trinnløst fra 1 (lavt) til 6 (høyt) også under driften.

Derved kan slipehastigheten tilpasses optimalt det hhv. materialet som blir slipt og arbeidsbetingelsene.

## Inn- og utkobling



### Slå på maskinen (1.):

- Trykk bryteren på I.

### Slå maskinen av (2.):

- Trykk bryteren på 0.



### **FORSIKTIG!**

Etter et strømbrydd går apparatet videre dersom det er slått på.

## Arbeidshenvisninger



### ADVARSEL!

Elektroverktøyet må kun holdes fast i de isolerte gripeflatene!



### FORSIKTIG!

Etter utkobling går slipeverktøyet etter i kort tid.



- Sliperen kobles inn og settes med hele slipebladet på den flaten som skal bearbeides.
- Beveg den med jevnt, middels trykk oppå arbeidsstykket.
- Sliperesultatet blir i det vesentlige bestemt ved valget av det riktige slipebladet, det valgte svingningstallet og påpresstrykket.
- Slipebladene må fornyes i rett tid.
- Et for stort påpresstrykk fører ikke til et høyere slipeeffekt, men forsterker slitasjen av elektroverktøyet og slipe-middelet.

Videre informasjonen om produktene fra produsenten finnes under [www.flex-tools.com](http://www.flex-tools.com).

## Vedlikehold og pleie



### ADVARSEL!

Før alle arbeider på elektroverktøy må støpselet trekkes ut.

## Rengjøring

- Apparatet og ventilasjonssprekkene må rengjøres regelmessig.
- Innsiden av kassen med motoren må regelmessig blåses ut igjennom ventilasjonssprekkene med tør trykkluft.

## Kasse



### HENVISNING

Skruene på kassen må ikke løsnes. Dersom dette ikke blir fulgt, slettes produsentens garantiforpliktelser.

## Reparasjoner

Reparasjoner må utelukkende utføres av et kundeserviceverksted som er autorisert av produsenten.

## Reservedeler og tilbehør

Slipeblad for forskjellige bruksområder og ytterligere tilbehør finnes i katalogene fra produsenten.

Eksplisjons tegninger og lister for reservedeler finnes på vår hjemmeside:

[www.flex-tools.com](http://www.flex-tools.com)

## Utelukkelse av ansvar

Produsenten og hans representant er ikke ansvarlige for skader eller tapt vinning på grunn av avbrytelser i driften som er forårsaket av produktet eller ikke mulig bruk av produktet.

Produsenten og hans representant er ikke ansvarlige for skader som er forårsaket av ikke sakkyndig bruk eller i forbindelse med produkter fra andre produsenter.

## Innehåll

Använda symboler . . . . .	68
För din säkerhet . . . . .	68
Buller och vibration . . . . .	69
Skrotningsanvisningar . . . . .	70
CE-Försäkran om överensstämmelse . . . . .	70
Översikt . . . . .	71
Tekniska data . . . . .	72
Bruksanvisning . . . . .	72
Underhåll och skötsel . . . . .	74
Uteslutning av ansvar . . . . .	74

## Använda symboler



### **VARNING!**

Varnar för en omedelbart hotande fara.  
Risk för liv och lem eller svåra personskador om varningen ej beaktas.



### **VAR FÖRSIKTIG!**

Varnar för en möjlig farlig situation.  
Om varningen ej beaktas kan person- eller saksador uppstå.



### **OBS**

Hänvisar till användningstips och viktig information.

## Symboler på maskinen



Läs bruksanvisningen innan maskinen tas i bruk!



Använd ögonskydd!



Använd hörselskydd!



Använd munskydd!



Skrotningsanvisning för den gamla maskinen (se sida 70)!

## För din säkerhet



### **VARNING!**

Läs innan elvertyget tas i bruk noggrant igenom och följ

- föreliggande bruksanvisning,
- "Allmänna säkerhetsanvisningar" för elverktyg i det bifogade häftet (skrift-nr. 315.915),
- regler och föreskrifter för olycksförebyggande som gäller på orten, där maskinen används.

Detta elverktyg är konstruerat enligt modern teknik och vedertagna säkerhetstekniska regler. Trots det kan fara för liv och lem uppstå både för användaren och andra resp skador på maskinen eller andra föremål. Elvertyget får endast användas

- för avsett ändamål,
- i säkerhetstekniskt felfritt tillstånd.

Störningar som kan påverka säkerheten måste omgående åtgärdas.

### **Avsedd användning**

Denna slipmaskin är avsedd

- för yrkesmässig användning inom industri och hantverk,
- för torrslipning av trä, plast, färg, spackelmassa och liknande material,
- för insats med kardborrslipblad och i denna anvisning angivna eller av tillverkaren rekommenderade tillbehör.

Vid slipning av metall uppstår gnistor. Se till att inga personer utsätts för fara genom gnistorna.

### **Säkerhetsanvisningar för slipmaskiner**



### **VARNING!**

Läs noggrant igenom alla säkerhetsanvisningarna och övriga anvisningarna. Ej beaktade säkerhetsanvisningar och övriga anvisningar kan leda till elektriska stötar, brand och/eller svåra personskador. Förvara alla säkerhetsanvisningar och övriga anvisningar för framtida bruk.

- **OBS Brandfar!** Undvik överhettning av slipmaterial och slipmaskin. **Töm alltid dammpåsen före arbetspauser.** Slipdamm i dammpåsen, mikrofiltret, papperspåsen (eller i dammsugarens filterpåse resp filter) kan under vissa villkor självtända, som t.ex. vid gnistbildning vid slipning av metall. Faran är särskilt stor när slipdammet är blandat med lack-, polyuretanrester eller andra kemiska ämnen och slipmaterialet är varmt efter längre tids bearbetning.
- **Använd inte elverktuget med skadad kabel. Vidrör ej den skadade kabeln och dra ut nätkontakten om kabeln skadades under arbetet.** Defekta kablar höjer risken för elektriska stötar.
- **Använd elverktuget endast för torrslipning.** Risken för elektriska stötar stiger om vatten tränger in i ett elverktyg.
- **Damm från material som blyhaltiga färger, vissa träsorter, mineraler och metaller kan vara farliga för användaren och andra personer i närheten.** Inandning eller beröring av dessa damm kan leda till sjukdomar i andningsvägarna och/eller allergiska reaktioner.
  - Se till att arbetsplatsen är välventilerad!
  - Använd om möjligt extern dammsugning.
  - Användning av en andningsskyddsmask med filterklass P2 rekommenderas.
- **Säkra arbetsstycket.** Ett arbetsstycke som är fastspänt med spännverktyg eller skruvstäd hålls säkrare än med handen.
- **Håll arbetsplatsen ren.** Materialblandningar är särskilt farliga. Lättmetalldamm kan brinna eller explodera.
- Material som frisläpper hälsovådliga ämnen (t.ex. asbest) får ej bearbetas.
- Slipa eller kapa aldrig lättmetaller som innehåller mer än 80% magnesium. Brandfara!
- Kontrollera före användning att slipverktuget är riktigt monterade och fästa. Koppla till maskinen under 30 sekunder utan belastning!

- Avbryt genast provkörningen vid avsevärda vibrationer eller om andra skador fastställs. Kontrollera maskinen för att fastställa orsaken.
- Koppla alltid från elverktuget och vänta tills det stannar innan du lägger det ifrån dig.
- Spänn aldrig fast elverktuget i ett skruvstäd.
- För alltid nätkabeln bakåt från elverktuget.

### Ytterligare säkerhetsanvisningar

- Använd endast för utomhus godkända förlängningskablar.
- Använd endast självhäftande skyltar för att markera maskinen. Borra ej hål i huset.
- Nätspänning och spänningsangivelsen på typskylten måste överensstämma med varandra.

### Buller och vibration

Buller- och svängningsvärdena har uppmätts enligt EN 60745.

Maskinens A-uppmätta bullernivå under typiska förhållanden ger följande värden:

	Ljudtryck $L_{pA}$ [dB(A)]	Ljudeffekt $L_{WA}$ [dB(A)]
OSE 80-2	80	91
ODE 100-2	80	91
ORE 125-2	78	89
	Osäkerhet K = 3 dB	

Sammanlagt svängningsvärde:

	Emissionsvärde $a_h$ [ $m/s^2$ ]
OSE 80-2	2,9
ODE 100-2	3,6
ORE 125-2	3,5
	Osäkerhet K = 1,5 $m/s^2$




#### **VARNING!**

De angivna mätvärdena gäller för nya maskiner. I dagligt bruk ändras buller och svängningsvärdena.

**i** **OBS**

Den i denna bruksanvisning angivna svängningsnivån är uppmätt enligt en i EN 60745 standardiserad mätmetod och kan användas för jämförelse av elverktyg med varandra. Den lämpar sig också för en preliminär uppskattning av svängningsbelastningen. Den angivna svängningsnivån gäller för elverktygets huvudsakliga användning. Om elverktyget används för andra ändamål med avvikande insatsverktyg eller bristande underhåll, kan svängningsnivån avvika. Detta kan avsevärt höja svängningsbelastningen över hela livslängden. För en exakt bestämning av svängningsbelastningen bör även den tid som maskinen är fränslagen eller visserligen är igång men ej arbetar, tas med i beräkningen. Detta kan tydligt minska svängningsbelastningen över hela livslängden. Bestäm ytterligare säkerhetsåtgärder för användarens skydd mot svängningars effekt som till exempel: Underhåll av elverktyg och insatsverktyg, att händerna hålls varma och organisering av arbetsförloppen.

 **VAR FÖRSIKTIG!**  
Använd hörselskydd när ljudtrycket överskrider 85 dB(A).

**Skrotningsanvisningar** **VARNING!**

Gör förbrukade maskiner obrukbara genom att avlägsna nätkabeln.



Endast för EU-stater  
Kasta ej elverktyg i hushålls-soporna!

Enligt det europeiska direktivet 2012/19/EG om avfall av gamla elektriska och elektroniska apparater och omsättningen i nationell rätt ska förbrukade elverktyg samlas separat och lämnas in till miljövänlig återvinning.

**i** **OBS**

Fråga fackhandlaren rörande avfallshanteringsmöjligheterna!

**CE-Försäkran om överensstämmelse**

Vi förklarar under vårt ensamma ansvar, att den under "Tekniska data" beskrivna produkten motsvarar följande standarder eller normativa dokument.

EN 60745 enligt bestämmelser i direktiven 2004/108/EG (t.o.m. 19.04.2016), 2014/30/EU (fr.o.m. 20.04.2016), 2006/42/EG, 2011/65/EG.

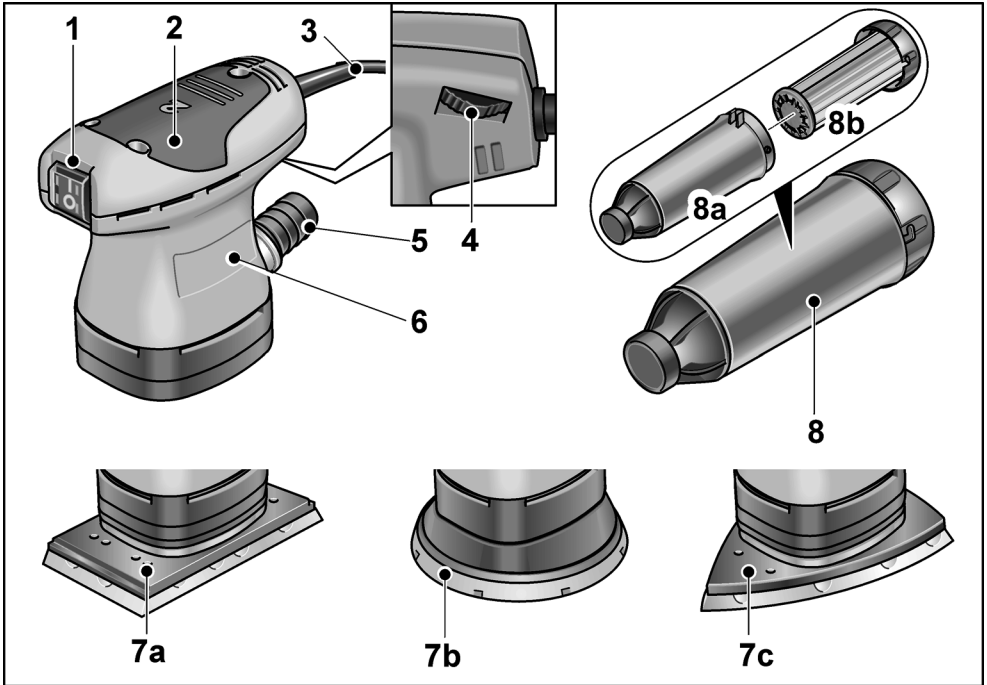
Ansvareg för tekniska underlag:  
FLEX-Elektrowerkzeuge GmbH, R & D  
Bahnhofstrasse 15, D-71711 Steinheim/Murr

Eckhard Rühle  
Manager Research &  
Development (R & D)

Klaus Peter Weinper  
Head of Quality  
Department (QD)

09.07.2015  
FLEX-Elektrowerkzeuge GmbH  
Bahnhofstrasse 15, D-71711 Steinheim/Murr


## Översikt



- 1 **Strömställare**  
för till- och frånslagning
- 2 **Isolerade greppytor**
- 3 **Nätkabel 4,0 m med nätkontakt**
- 4 **Ställratt**  
för reglering av svängningstalet.
- 5 **Utsugningsstuts**
- 6 **Typskylt** (ej synlig)

- 7 **Slipplatta**  
a) fyrkantig (OSE 80-2)  
b) runt (ORE 125-2)  
c) trekantig (ODE 100-2)
- 8 **Mikrofilterbox**  
a) Hus  
b) Filterinsats med lock

## Tekniska data

		OSE 80-2	ODE 100-2	ORE 125-2
Maskintyp		Excenterslip		
Spänning	V/Hz	230/50		
Upptagen effekt	W	200		
Svängkretsens diameter	mm	2		
Tomgångsvarvtal	min <sup>-1</sup>	8000–13000		
Svängningstal vid tomgång	min <sup>-1</sup>	16000–26000		
Slipplattans form		Fyrkant	Trekantigt	Runt
Slipplattans storlek	mm	80x130	100x145	Ø 125
Vikt (utan kabel)	kg	1,25	1,20	1,20
Skyddsklass		II / 		

## Bruksanvisning



### **VARNING!**

*Dra ut nätkontakten före alla arbeten på elverktyget.*

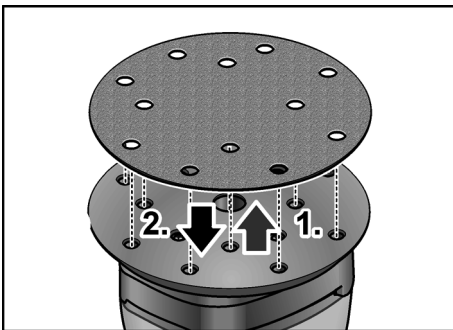
### Före idrifttagning

- Packa upp elverktyget och kontrollera att leveransen är fullständig och om transportskador uppstått.

### Montering/byte av slipblad

Slipplattan är försedd med kardborrfäste och är därför uteslutande avsedd för användning av kardborrslipblad.

- Dra ut nätkontakten.



- Dra av det förbrukade slipbladet (1.).

- Avlägsna grova föroreningar från slipplattan vid behov.
- Lägg på det nya slipbladet (2.). Se till att hålen i slipbladet överensstämmer med hålen i slipplattan.
- Tryck lätt på slipbladet för att fästa det med kardborrfäste på slipplattan.

### Dammutsugning

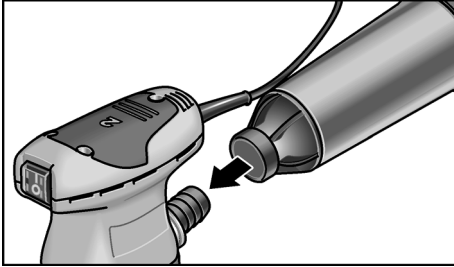
Använd elverktyget uteslutande med dammutsugning. Därigenom förhindras hög dammbelastning i arbetsluften och större föroreningar på arbetsplatsen.

Slipdammet sugs upp direkt vid avverkningen genom utsugningskanalerna i slipplattan.

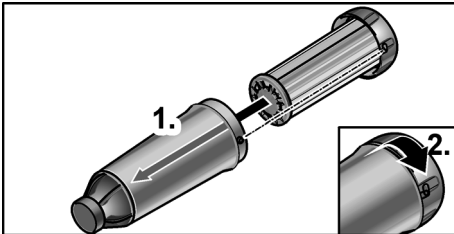
Elverktyget kan användas med den integrerade egna dammutsugningen eller med en ansluten utsugningsanläggningen.



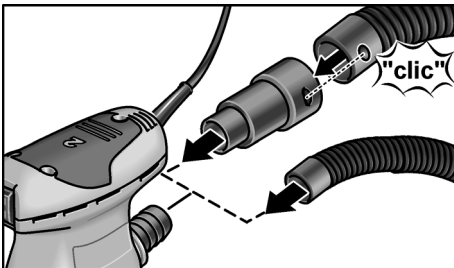
### Egen dammutsugning med mikrofilterbox



- Skjut mikrofilterboxen till stoppet på utsugningsstutsen.
- För att säkerställa optimal dammutsugning måste mikrofilterboxen tömmas i god tid! Rengör filterelementet regelbundet.
- Dra av mikrofilterboxen från utsugningsstutsen med roterande rörelser.
  - Ta av locket (snabbkoppling) och dra ut den med filterelementet.
  - För att tömma filterelementet slå den lätt mot ett hårt underlag. Rengör lamellerna med en mjuk borste.
  - Töm mikrofilterboxens hus.
  - Montera mikrofilterboxen igen.



### Extern dammutsugning med utsugningsanläggning



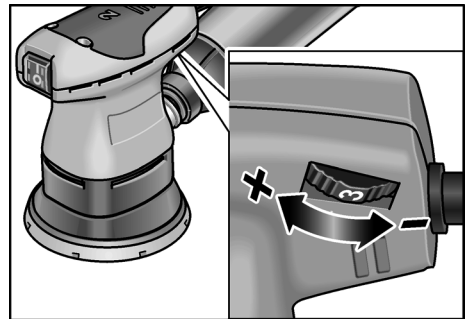
- Anslut utsugningsslangen på utsugningsstutsen.

- Beakta utsugningsanläggningens bruksanvisning! Kontrollera anslutningen!
- Använd passande adapter vid behov.

**i** **OBS**

*Dammugens sugeffekt måste ställas in motsvarande låg, så att maskinen inte suger sig fast på arbetsstyckets yta.*

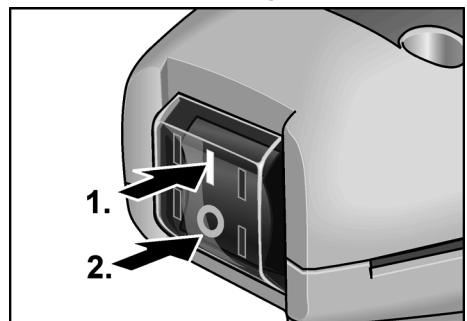
### Svängningstalsreglering



Med hjälp av ställratten kan svängningstalet varieras steglöst från 1 (låg) till 6 (hög) även under drift.

Därför kan sliphastigheten anpassas optimalt till respektive material och arbetsvillkoren.

### Till- och frånkoppling



#### Tillkoppling (1.):

- Tryck på strömställaren vid 1.

#### Frånkoppling (2.):

- Tryck på strömställaren vid 0.



#### **VAR FÖRSIKTIG!**

*Efter strömavbrott startar den tillkopplade maskinen igen.*

## Arbetsanvisningar



### **VARNING!**

Håll maskinen endast i de isolerade greppsyftorna!



### **VAR FÖRSIKTIG!**

Slipverktyget fortsätter rotera en kort stund efter det att maskinen kopplats från.



- Koppla till slipmaskinen och sätt den med hela slipbladet på ytan som ska bearbetas.
- Rör den jämnt på arbetsstycket med svagt tryck.
- Avgörande för slipningens resultat är val av rätt slipblad, valt svängningstal och tryck.
- Byt slipblad i god tid.
- För högt tryck på slipmaskinen leder inte till högre slipeffekt utan till större slitage på elverktyget och slipmedlet.

Ytterligare information om tillverkarens produkterna på [www.flex-tools.com](http://www.flex-tools.com).

## Underhåll och skötsel



### **VARNING!**

Dra ut nätkontakten före alla arbeten på elverktyget.

### Rengöring

- Rengör maskin och luftöppningar regelbundet.
- Blås regelbundet igenom husets insida med motor med torr tryckluft genom ventilationsspringorna.

### Hus



#### **OBS**

Lossa inte skruvarna på huset. I annat fall upphör tillverkarens garanti-förpliktelser att gälla.

### Reparation

Reparation får endast utföras av en kundtjänstverkstad som är auktoriserad av tillverkaren.

### Reservdelar och tillbehör

För slipblad för olika användningsområden och ytterligare tillbehör – se tillverkarens katalog.

Explosionsritningar och reservdelslistor återfinns på vår hemsida:

[www.flex-tools.com](http://www.flex-tools.com)

## Uteslutning av ansvar

Tillverkaren och hans representant ikläder sig inget ansvar för skador eller förlorad vinst genom driftsavbrott som uppstår genom produkten eller genom att produkten ej kan användas.

Tillverkaren och hans representant ikläder sig inget ansvar för skador som uppstår genom felaktig användning eller i förbindelse med andra tillverkarens produkter.

## Sisältö

Käytetyt symbolit . . . . .	75
Turvallisuusasiaa . . . . .	75
Melu ja värinä . . . . .	76
Kierrätysohjeita . . . . .	77
CE-Vaatimustenmukaisuus . . . . .	77
Kuva koneesta . . . . .	78
Tekniset tiedot . . . . .	79
Käyttöohjeet . . . . .	79
Huolto ja hoito . . . . .	81
Vastuun poissulkeminen . . . . .	81

## Käytetyt symbolit



### **VAROITUS!**

Viittaa välittömästi uhkaavaan vaaraan. Ohjeen noudattamatta jättäminen saattaa johtaa kuolemaan tai vakaviin loukkautumisiin.



### **VARO!**

Viittaa mahdollisesti vaaralliseen tilanteeseen. Ohjeen noudattamatta jättäminen saattaa johtaa loukkaantumisiin tai esinevaurioihin.



### **OHJE**

Viittaa koneen käyttöä koskeviin ohjeisiin ja tärkeisiin tietoihin.

## Symbolit koneessa



Lue käyttöohjeet ennen koneen käyttöönottoa!



Käytä silmiensuojaimia!



Käytä kuulonsuojaimia!



Käytä hengityssuojainta!



Vanhan laitteen kierrätysohjeet (katso sivu 77)!

## Turvallisuusasiaa



### **VAROITUS!**

Lue ohjeet ennen sähkötyökalun käyttöä ja toimi niiden mukaisesti:

- koneen käyttöohje,
- sähkötyökalujen käyttöä koskevat »Yleiset turvallisuusohjeet« oheisessa vihkosessa (dokumentti nro: 315.915),
- käyttöpaikalla voimassa olevat ohjeet ja työsuojelumääräykset.

Tämä sähkötyökalu on valmistettu uusimman teknisen tietämyksen ja hyväksytyjen turvateknisten säännösten mukaisesti.

Tästä huolimatta sen käytöstä saattaa aiheutua hengenvaaraa koneen käyttäjälle ja muille henkilöille ja itse kone tai muu esineistö voi vaurioitua.

Sähkötyökalua saa käyttää vain

- määräystenmukaiseen käyttötarkoitukseen,
- sen ollessa teknisesti moitteettomassa kunnossa.

Turvallisuuteen vaikuttavat häiriöt on korjattava välittömästi.

## Määräystenmukainen käyttö

Tämä hiomakone on tarkoitettu

- ammattikäyttöön teollisuudessa ja työpaikoissa,
- puun, muovin, maalin ja lakan, pakkelin ja muiden samantyyppisten materiaalien kuivahiontaan,
- käytettäväksi tässä käyttöohjeessa ilmoitettujen tai valmistajan suosittelemien tarrahiomapyöröjen ja lisätarvikkeiden kanssa.

Metallia hiottaessa syntyy kipinöitä.

Varmista, ettei kukaan altistu kipinöille.

## Hiomakoneita koskevat turvallisuusohjeet



### **VAROITUS!**

Lue kaikki turvallisuus- ja muut ohjeet.

Turvallisuusohjeiden noudattamisen laiminlyönti saattaa johtaa sähköiskuun, tulipalloon ja/tai vakavaan loukkaantumiseen.

Säilytä kaikki turvallisuus- ja muut ohjeet myöhempää käyttötarvetta varten.

- **Huom. Tulipalon vaara!**  
**Vältä hiottavan pinnan ja hiomakoneen ylikuumentumista.** Tyhjennä aina pöly-säiliö ennen työtauvoja.  
Pölypussissa, mikro-suodattimissa, paperipussissa (tai pölynimurin suodatin-pussissa tai suodattimissa) oleva hioma-pöly saattaa syttyä itsestään epäedullis-sissa olosuhteissa, kuten kipinästä metallia hiottaessa. Erittäin vaarallista on, jos hiomapölyä on sekoittunut maali-, lakka-, polyuretaanijäämien tai muiden kemikaalien kanssa, ja hiottava materiaali on kuumaa pitkän työrupeaman jälkeen.
- **Älä käytä sähkötyökalua, jos sen liittäntäkaapeli on vioittunut.**  
**Älä koske vialliseen kaapeliin, vaan irrota verkkopistotulppa pistorasiasta, jos kaapeli vioittuu käytön aikana.**  
Vialliset kaapelit lisäävät sähköiskun riskiä.
- **Käytä sähkötyökalua vain kuivahiontaan.**  
Jos sähkölaitteeseen pääsee vettä, sähköiskun riski kasvaa.
- **Materiaaleista, kuten liijyistä sisältävistä pinnoitteista, joistakin puulaaduista, mineraaleista ja metallista, lähtevä pöly voi olla vaarallista koneen käyttäjälle ja lähellä oleville henkilöille.**  
Pölyjen hengittäminen tai niiden kanssa kosketuksiin joutuminen saattaa aiheuttaa hengitystiesairauksia ja/tai allergisia reaktioita.
  - Huolehdi hyvästä ilmanvaihdosta työpaikalla!
  - Mikäli mahdollista, käytä erillistä pölynpoistojärjestelmää.
  - P2-suodatinluokan hengityssuojaimen käyttö on suositeltavaa.
- **Kiinnitä työkappale kunnolla.**  
Kiinnityslaitteeseen tai ruuvipuristimeen kiinnitettynä työkappale pysyy varmemmin paikallaan kuin käsin kiinnipitämällä.
- **Pidä työpaikka siistinä.**  
Eri materiaalin seokset ovat erittäin vaarallisia. Kevytmetallipöly saattaa syttyä palamaan tai räjähtää.
- **Älä työstä materiaaleja, joista vapautuu terveydelle vaarallisia aineita (esim. asbestia).**

- **Älä hio tai katkaise kevytmetalleja, joiden magnesiumipitoisuus on yli 80%.**  
Tulipalon vaara!
- Tarkista ennen käyttöä, että hiomalaikat ovat kunnolla paikoillaan ja oikein kiinnitetty. Käynnistä kone sitä kuormittamatta 30 sekunniksi!
- Keskeytä koekäyttö heti, jos esiintyy voimakasta värinää tai jos havaitsit muita vikoja. Tarkista kone ja katso, mistä häiriö johtuu.
- Kytke sähkötyökalu pois päältä ja odota, että se on pysähtynyt, ennen kuin lasket sen käsistäsi.
- Älä kiinnitä sähkötyökalua ruuvipenkkiin.
- Huolehdi, että verkkojohto on aina sähkötyökalusta taaksepäin.

### Muita turvallisuusohjeita

- Käytä vain ulkokäyttöön hyväksytyjä jatkojohtoja.
- Käytä nauha-hiomakoneen merkitsemiseen vain tarroja.  
Älä poraa reikiä koneen runkoon.
- Verkköjännitteen ja jännitetietojen tulee olla samat kuin tyyppikilvessä.

### Melu ja värinä

Melu- ja värinäarvot mitattiin standardin EN 60745 mukaan.

Koneen A-painotettu melutaso on tavallisesti:

	Äänen-painetaso $L_{pA}$ [dB(A)]	Äänite-hotaso $L_{WA}$ [dB(A)]
OSE 80-2	80	91
ODE 100-2	80	91
ORE 125-2	78	89
Epävarmuus K = 3 dB		

Tärinän kokonaisarvo:

	Päästöarvo $a_h$ [ $m/s^2$ ]
OSE 80-2	2,9
ODE 100-2	3,6
ORE 125-2	3,5
Epävarmuus K = 1,5 $m/s^2$	

**VAROITUS!**

*Ilmoitetut mittauservat koskevat uusia laitteita. Päivittäisessä käytössä melu- ja värinäarvot muuttuvat.*

**OHJE**

Näissä ohjeissa ilmoitettu värinäataso on mitattu standardissa EN 60745 normitetun mittausmenetelmän mukaan ja sitä voidaan käyttää sähkötyökalujen keskinäiseen vertailuun.

Se soveltuu myös värinäaltistuksen alustavaan arviointiin. Ilmoitettu värinäataso tarkoittaa altistumisen tasoa sähkötyökalun pääasiallisessa käyttötarkoituksessa.

Mutta jos sähkötyökalua käytetään muihin käyttötarkoituksiin, normaalista poikkeavilla käyttötyökaluilla tai sitä ei ole huollettu riittävästi, värinäataso saattaa poiketa ilmoitetusta. Tällöin koko työaikaa koskeva värinäaltistus voi olla selvästi suurempi.

Värinäaltistuksen tarkassa arvioinnissa tulee huomioida myös ne ajat, jolloin laite on kytketty pois päältä tai se on käynnissä, mutta ei todellisesti käytössä. Tällöin koko työaikaa koskeva värinäaltistus voi olla selvästi alaisempi.

Määrittäkää lisätoimenpiteet koneen käyttäjän suojaamiseksi värinän vaikutukselta, kuten esimerkiksi: sähkötyökalun ja käyttötyökalujen huolto, käsien suojaaminen kylmältä, työnkulun suunnittelu.

**VARO!**

*Melutason ylittäessä 85 dB(A) käytä kuulonsuojaimia.*

**Kierrätysohjeita****VAROITUS!**

*Tee käytöstä poistetut koneet käyttökelvottomaksi irrottamalla liitäntäjohto.*



Vain EU-maat

Käytöstä poistetut sähkötyökalut eivät kuulu sekajätteisiin!

Sähkö- ja elektroniikkalaiteromusta annetun EU-direktiivin 2012/19/EY ja sen voimaansaattavien kansallisten säädösten mukaisesti tulee käytöstä poistetut sähkötyökalut kerätä erikseen ja toimittaa asianmukaiseen hyötykäyttöpisteeseen.

**OHJE**

*Lisätietoja kierrätysmahdollisuuksista saat alan liikkeistä!*

**CE-Vaatimustenmukaisuus**

Vakuutamme yksinomaisella vastuullamme, että kohdassa »Tekniset tiedot« kuvattu tuote on seuraavien standardien tai ohjeellisten asiakirjojen mukainen:

EN 60745 direktiivien 2004/108/EY (19.04.2016 asti), 2014/30/EU (alkaen 20.04.2016), 2006/42/EY, 2011/65/EY määräysten mukaisesti.

Teknisestä dokumentaatiosta vastaa:

FLEX-Elektrowerkzeuge GmbH, R & D  
Bahnhofstrasse 15, D-71711 Steinheim/Murr

Eckhard Rühle  
Manager Research &  
Development (R & D)

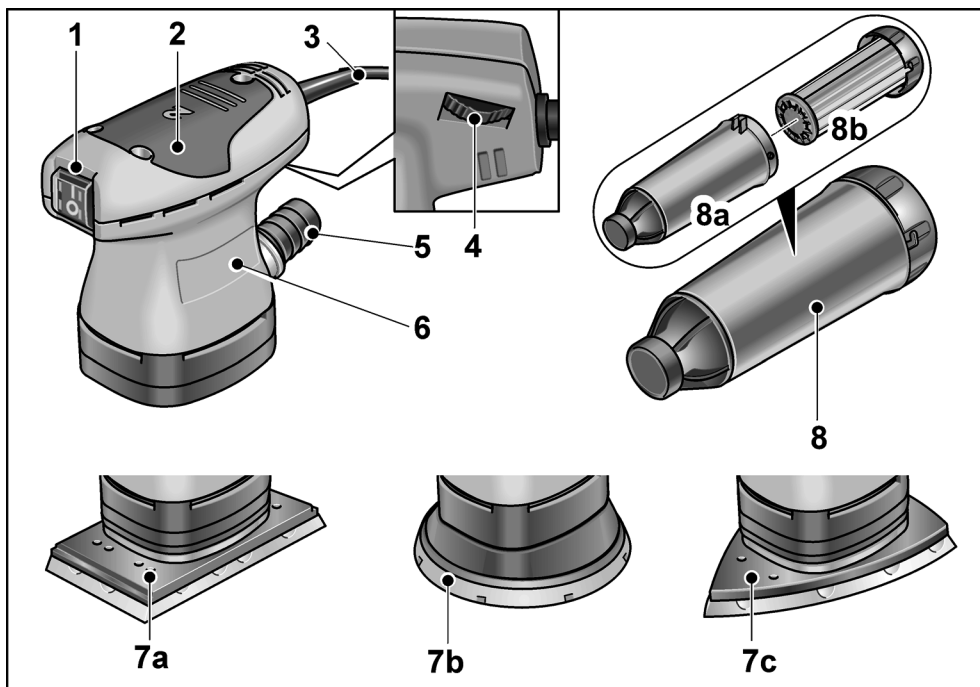
Klaus Peter Weinper  
Head of Quality  
Department (QD)

09.07.2015

FLEX-Elektrowerkzeuge GmbH

Bahnhofstrasse 15, D-71711 Steinheim/Murr


## Kuva koneesta



- 1 **Käynnistyskytkin**  
koneen käynnistämiseen ja pysäyttämiseen
- 2 **Eristetyt kahvaosat**
- 3 **Verkkojohto 4,0 m ja pistotulppa**
- 4 **Säätöpyörä**  
värähtelynopeuden säätämiseen.
- 5 **Pölynpoistoliitäntä**
- 6 **Tyypikilpi** (ei kuvassa)

- 7 **Hiomalautanen**
  - a) suorakaide (OSE 80-2)
  - b) pyöreä (ORE 125-2)
  - c) kolmio (ODE 100-2)
- 8 **Mikrosuodatinkotelo**
  - a) Kotelo
  - b) Suodatin ja kansi

## Tekniset tiedot

		OSE 80-2	ODE 100-2	ORE 125-2
Konetyyppi		Epäkeskoihiomakone		
Jännite	V/Hz	230/50		
Ottoteho	W	200		
Värähtelyliikkeen halkaisija	mm	2		
Kierrosluku ilman kuormitusta	min <sup>-1</sup>	8000–13000		
Värähtelynopeus ilman kuormitusta	min <sup>-1</sup>	16000–26000		
Hiomalevyn muoto		Suorakaide	Kolmio	Pyöreä
Hiomalevyn koko	mm	80x130	100x145	Ø 125
Paino (ilman johtoa)	kg	1,25	1,20	1,20
Suojausluokka		II / 		

## Käyttöohjeet



### **VAROITUS!**

*Irrota pistotulppa pistorasiasta ennen kaikkia sähkötyökaluun kohdistuvia töitä.*

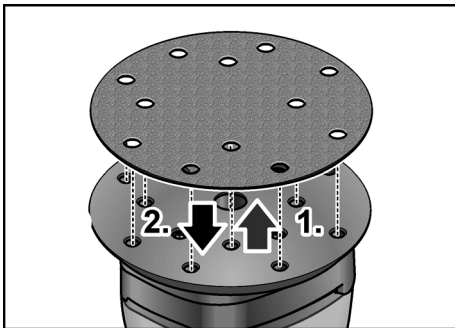
### Ennen käyttöönottoa

- Ota sähkötyökalu pois pakkauksesta ja tarkista, ettei toimituksesta puutu mitään ja ettei ole kuljetusvaurioita.

### Hiomapyörön kiinnitys/vaihto

Tarrapintainen hiomalevy on tarkoitettu käytettäväksi ainoastaan tarrakiinnitteisten hiomapyöröjen kanssa.

- Irrota pistotulppa pistorasiasta.



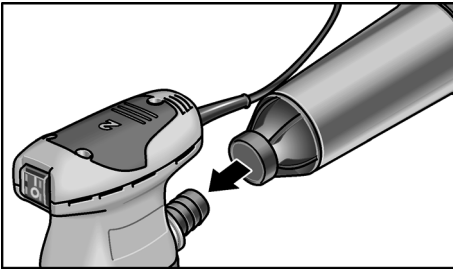
- Irrota kulunut hiomapyörö (1.).

- Puhdista hiomalevy tarvittaessa karkeista epäpuhtauksista.
- Kiinnitä uusi hiomapyörö (2.). Aseta hiomapyörö paikalleen niin, että sen reiät ovat kohdakkain hiomalevyn reikien kanssa.
- Aseta hiomapyörö hiomalautasta vasten kevyesti painaen, niin että se kiinnittyy tarrapintaan.

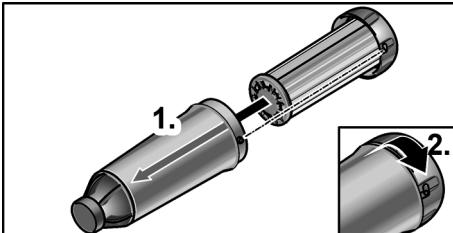
### Pölynpoisto

Käytä sähkötyökalu ainoastaan pölynpoistolla. Näin työilman pölykuormitus ei ole niin suuri ja työpaikka pysyy puhtaampana. Hiomapöly imeytyy välittömästi pois työstökohdasta hiomalevyn imukanavien kautta. Sähkötyökalu voi käyttää koneen oman pölynpoistojärjestelmän tai koneeseen liitetyn imurin kanssa.

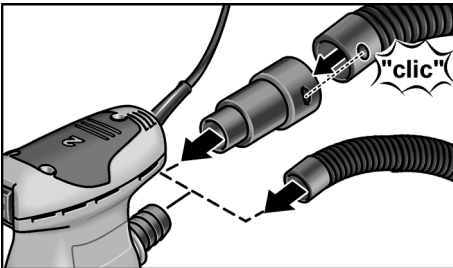
## Pölynpoisto suoraan mikrosuodatinkoteloon



- Työnnä mikrosuodatinkotelo pölynpoistoliitäntään vasteeseen saakka. Tyhjä mikrosuodatinkotelo ajoissa, jotta pölynpoisto toimii optimaalisesti! Puhdista suodatin säännöllisesti.
- Pyöritä mikrosuodatinkotelo irti pölynpoistoliitännästä.
- Irrota kansi (bajonettikiinnitys) ja vedä suodatin ulos.
- Kopauta suodatin puhtaaksi kiinteää alustaa vasten. Harjaa lamellit puhtaaksi pehmeällä harjalla.
- Tyhjä mikrosuodatinkotelo.
- Kiinnitä mikrosuodatinkotelo takaisin paikoilleen.



## Ulkopuolinen pölynpoisto imurilla



- Kiinnitä imuletku liitoskappaleeseen.

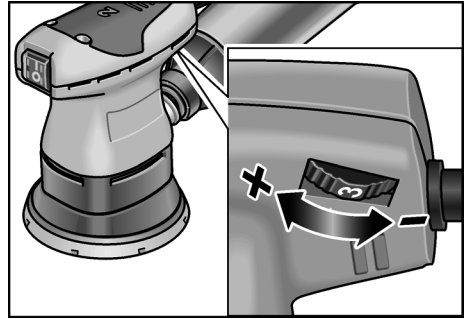
- Noudata imurin käyttöohjeita! Tarkista kiinnitys!
- Käytä tarvittaessa sopivaa adapteria.



### OHJE

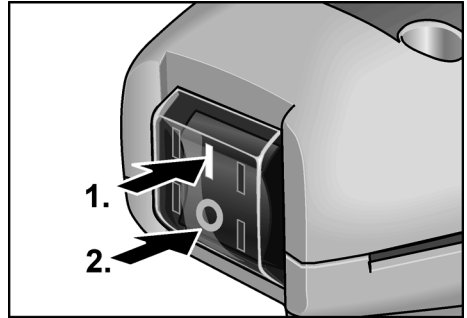
*Jotta kone ei takerru kiinni työkaluun, jotta kone ei takerru kiinni työkaluun, säädä imurin imuteho riittävän alhaiseksi.*

## Värähtelynopeuden säätö



Värähtelynopeuden voi muuttaa säätöpyörästä portaattomasti välillä 1 (alhainen) – 6 (suuri) myös koneen ollessa päällä. Näin hiomanopeuden voi säätää kyseiseen materiaaliin ja työolosuhteisiin sopivaksi.

## Käynnistys ja pysäytys



### Koneen käynnistys (1.):

- Paina kytkin asentoon I.

### Koneen pysäytys (2.):

- Paina kytkin asentoon 0.



### VARO!

*Päällekytketty kone käynnistyy jälleen sähkökatkon jälkeen.*



## Työohjeita

### **VAROITUS!**

*Pidä kiinni vain sähkötyökalun eristetyistä kahvaosista.*

### **VARO!**

*Hiomatyökalu pyörii vielä jonkin aikaa koneen pysäyttämisen jälkeen.*



- Käynnistä hiomakone ja aseta hiomapyörön koko hiomapinta työstettävää pintaa vasten.
- Liikuta tasaisesti työstettävää pintaa vasten painaen.
- Hiomatulokseen vaikuttavat ratkaisevasti oikeantyyppisen hiomapyörön valinta, valittu värähtelynopeus ja kosketuspaine.
- Vaihda hiomapyöröt ajoissa.
- Liika painaminen ei paranna hiomatehoa, vaan nopeuttaa sähkötyökalun ja hiomatarvikkeen kulumista.

Lisätietoja valmistajan tuotteista löytyy osoitteesta [www.flex-tools.com](http://www.flex-tools.com).

## Huolto ja hoito

### **VAROITUS!**

*Irrota pistotulppa pistorasiasta ennen kaikkia sähkötyökaluun kohdistuvia töitä.*

### Puhdistus

- Puhdista kone ja jäähdytysilma-aukot säännöllisin välein.
- Puhalla säännöllisesti kuivalla paineilmalla puhtaaksi rungon sisätila ja moottori tuuletusaukkojen kautta.

### Runko

#### **OHJE**

*Älä avaa koneen rungon ruuveja. Jollei ohjetta noudateta, valmistajan myöntämä takuu raukeaa.*

### Korjaukset

Korjaukset saa suorittaa vain valmistajan valtuuttama huoltoliike.

### Varaosat ja tarvikkeet

Katso eri käyttökohteisiin soveltuvat hiomapyöröt ja muut tarvikkeet valmistajan tuote-esitteistä.

Räjähdytskuvat ja varaosaluettelot löydät kotisivuiltamme:

[www.flex-tools.com](http://www.flex-tools.com)

## Vastuun poissulkeminen

Valmistaja ja valmistajan edustaja eivät vastaa vahingoista tai voiton menetyksestä, joiden syynä on liiketoiminnan keskeytyminen johtuen tuotteesta tai siitä, ettei tuotetta mahdollisesti voida käyttää.

Valmistaja ja tämän edustaja eivät vastaa vahingoista, joiden syynä on epäasiallinen käyttö tai laitteen käyttö yhdessä muiden valmistajien tuotteiden kanssa.

## Περιεχόμενα

Χρησιμοποιούμενα σύμβολα	82
Για την ασφάλειά σας	82
Θόρυβος και κραδασμός	84
Υποδείξεις απόσυρσης	85
Δήλωση πιστότητας C E	85
Με μια ματιά	86
Τεχνικά χαρακτηριστικά	87
Οδηγίες χρήσης	87
Συντήρηση και φροντίδα	89
Αποκλεισμός ευθύνης	90

## Χρησιμοποιούμενα σύμβολα



### ΠΡΟΕΙΔΟΠΟΙΗΣΗ!

Δηλώνει άμεση απειλή κινδύνου.

Σε περίπτωση μη τήρησης της υπόδειξης υπάρχει κίνδυνος θανάτου ή βαρειών τραυματισμών.



### ΠΡΟΣΟΧΗ!

Δηλώνει μία ενδεχομένως επικίνδυνη κατάσταση.

Σε περίπτωση μη τήρησης της υπόδειξης υπάρχει κίνδυνος τραυματισμών ή υλικών ζημιών.



### ΥΠΟΔΕΙΞΗ

Δηλώνει συμβουλές εφαρμογής και σημαντικές πληροφορίες.

## Σύμβολα στο μηχάνημα



Πριν τη θέση σε λειτουργία διαβάστε τις οδηγίες χειρισμού!



Φοράτε προστατευτικά ματογυάλια!



Φοράτε ωτοασπίδες!



Φοράτε μάσκα στόματος!



Υπόδειξη απόσυρσης για το παλιό μηχάνημα (βλ. στη σελίδα 85)!

## Για την ασφάλειά σας



### ΠΡΟΕΙΔΟΠΟΙΗΣΗ!

Πριν τη χρήση του ηλεκτρικού εργαλείου διαβάστε και ακολουθήστε:

- τις παρούσες οδηγίες χειρισμού,
- τις "Γενικές υποδείξεις ασφαλείας" σχετικά με τη χρήση ηλεκτρικών εργαλείων στο επισυναπτόμενο φυλλάδιο (αρ. φυλλαδίου: 315.915),
- τις για τον τόπο εργασίας ισχύοντες κανόνες και προδιαγραφές σχετικά με την πρόληψη ατυχημάτων.

Αυτό το ηλεκτρικό εργαλείο έχει κατασκευαστεί σύμφωνα με τα τελευταία δεδομένα της τεχνικής και βάσει των αναγνωρισμένων κανόνων τεχνικής ασφάλειας.

Ωστόσο μπορούν κατά τη χρήση του να προκύψουν κίνδυνοι για τη σωματική ακεραιότητα και τη ζωή του χρήστη ή τρίτων ή αντίστοιχα ζημιές στο μηχάνημα ή άλλες υλικές ζημιές. Το ηλεκτρικό εργαλείο πρέπει να χρησιμοποιείται

- για την αρμόζουσα χρήση,
- σε άψογη κατάσταση από πλευράς τεχνικής ασφάλειας.

Οι βλάβες που έχουν αρνητική επίπτωση στην ασφάλεια, πρέπει να αντιμετωπίζονται αμέσως.

## Αρμόζουσα χρήση

Ο παρών λειαντήρας προορίζεται

- για την επαγγελματική χρήση στη βιομηχανία και βιοτεχνία,
- για τη λείανση ξύλου, πλαστικού, χρώματος, στόκου και παρομοίων κατεργασιμων υλικών στην ξηρά λείανση,
- για τη χρήση με συμριδόχαρτα αυτοπρόσφυσης και εξαρτήματα, τα οποία αναφέρονται στις παρούσες οδηγίες ή συνιστώνται από τον κατασκευαστή.

Κατά τη λείανση μετάλλων σχηματίζονται σπινθήρες. Προσέχετε να μη διατρέξουν κίνδυνο κανένα πρόσωπο από τον σχηματισμό σπινθήρων.

## Υποδείξεις ασφαλείας για λειαντήρες

### ΠΡΟΕΙΔΟΠΟΙΗΣΗ!

*Διαβάστε όλες τις υποδείξεις ασφαλείας και τις οδηγίες. Παραλείψετε στην τήρηση των υποδείξεων ασφαλείας και των οδηγιών μπορεί να έχουν ως συνέπεια ηλεκτροπληξία, πυρκαγιά και/ή βαριούς τραυματισμούς. Φυλάξτε όλες τις υποδείξεις ασφαλείας και τις οδηγίες για μελλοντική χρήση.*

- Προσοχή κίνδυνος πυρκαγιάς!  
Αποφεύγετε την υπερθέρμανση των λειανόμενων αγαθών και του λειαντήρα. Πριν από παύσεις εργασίας αδειάζετε συνεχώς το δοχείο σκόνης.  
Η σκόνη λείανσης στον σάκο σκόνης, στο μικροφίλτρο, στον χάρτινο σάκο (ή στη σακούλα-φίλτρο ή αντίστοιχα στο φίλτρο της ηλεκτρικής σκούπας) μπορεί σε μη ευνοϊκές συνθήκες, όπως σχηματισμός σπινθήρων κατά τη λείανση μετάλλων, να αυταφλεχθεί.  
Ιδιαίτερος κίνδυνος υφίσταται, όταν η σκόνη λείανσης αναμιχθεί με κατάλοιπα βερνικιού, πολυουραιθανίου ή άλλων χημικών ουσιών και το λειανόμενο αγαθό ζεσταθεί μετά από μακρά εργασία.
- Μη χρησιμοποιείται το ηλεκτρικό εργαλείο με κατεστραμμένο καλώδιο.  
Μην αγγίζετε το κατεστραμμένο καλώδιο και βγάλτε το φως από την πρίζα, αν το καλώδιο πάθει ζημιά κατά την εργασία.  
Τα κατεστραμμένα καλώδια αυξάνουν τον κίνδυνο ηλεκτροπληξίας.
- Χρησιμοποιείτε το ηλεκτρικό εργαλείο μόνο για ξηρά λείανση. Η διείσδυση νερού σε ηλεκτρικό εργαλείο αυξάνει τον κίνδυνο ηλεκτροπληξίας.
- Οι εκλυόμενες σκόνες υλικών όπως μολυβδούχες βαφές, μερικά είδη ξύλου, ορυκτά και μέταλλα μπορούν να είναι επικίνδυνες για τον χειριστή ή για πρόσωπα που βρίσκονται κοντά στην περιοχή εργασίας.

Η εισπνοή τους ή η επαφή με τις σκόνες αυτές μπορούν να οδηγήσουν σε ασθένειες της αναπνευστικής οδού και/ή σε αλλεργικές αντιδράσεις.

- Φροντίζετε για καλό αερισμό του χώρου εργασίας!
- Αν είναι δυνατόν, χρησιμοποιείτε εξωτερικό απορροφητήρα σκόνης.
- Συνιστάται η χρήση μάσκας προστασίας της αναπνοής με φίλτρο κατηγορίας P2.
- Ασφαλιζετε το κατεργαζόμενο τεμάχιο.  
Το κατεργαζόμενο τεμάχιο που συγκρατείται με διατάξεις τάνυσης ή μέγγενη κρατείται ασφαλέστερα απ' ό,τι με το χέρι σας.
- Κρατάτε καθαρό τον χώρο εργασίας σας.  
Τα μίγματα υλικών είναι ιδιαίτερα επικίνδυνα. Η σκόνη ελαφρών μετάλλων είναι εύκαυστη και εκρηκτική.
- Μην επεξεργάζεστε υλικά, από τα οποία εκλύονται επιβλαβείς για την υγεία ύλες (π. χ. αμιάντος).
- Μην λειάνετε ποτέ ελαφρά μέταλλα, των οποίων η περιεκτικότητα σε μαγνήσιο είναι μεγαλύτερη από 80%.  
Κίνδυνος πυρκαϊάς.
- Πριν τη χρήση ελέγχετε τη σωστή τοποθέτηση και στερέωση των εργαλείων λείανσης. Θέτετε το μηχανήμα για 30 δευτερόλεπτα χωρίς φορτίο σε λειτουργία.
- Διακόπτετε αμέσως τη δοκιμαστική λειτουργία, όταν εμφανιστούν δυνατοί κραδασμοί ή άλλες ζημιές.  
Ελέγχετε το μηχανήμα, για να εξακριβώσετε την αιτία.
- Πριν την απόθεση θέτετε το ηλεκτρικό εργαλείο εκτός λειτουργίας και το αφήνετε να ακινητοποιηθεί τελείως.
- Μη στερεώνετε τα ηλεκτρικά εργαλεία σε μέγγενη.
- Οδηγείτε το τροφοδοτικό καλώδιο πάντοτε προς τα πίσω μακριά από το ηλεκτρικό εργαλείο.

## Περαιτέρω υποδείξεις ασφαλείας

- Χρησιμοποιείτε μόνον μπαλαντέζες που είναι εγκεκριμένες για εξωτερικούς χώρους.
- Για τη σήμανση του μηχανήματος χρησιμοποιείτε μόνον αυτοκόλλητες ετικέτες.  
Μην ανοίγετε τρύπες στο περιβλήμα.
- Η τάση του δικτύου και τα στοιχεία της τάσης στην πινακίδα τύπου πρέπει να συμφωνούν μεταξύ τους.

## Θόρυβος και κραδασμός

Οι τιμές θορύβου και κραδασμών υπολογίστηκαν σύμφωνα με το Ευρωπαϊκό Πρότυπο EN 60745.

Η κατά Α αξιολογημένη ακουστική στάθμη θορύβων του μηχανήματος ανέρχεται χαρακτηριστικά:

	Ακουστική πίεση $L_{pA}$ [dB(A)]	Ακουστική ισχύς $L_{WA}$ [dB(A)]
OSE 80-2	80	91
ODE 100-2	80	91
ORE 125-2	78	89
Ανακρίβεια K = 3 dB		

Συνολική τιμή κραδασμών:

	Τιμή εκπομπής $a_h$ [ $m/s^2$ ]
OSE 80-2	2,9
ODE 100-2	3,6
ORE 125-2	3,5
Ανακρίβεια K = 1,5 $m/s^2$	

## ΠΡΟΕΙΔΟΠΟΙΗΣΗ!

Οι τιμές μέτρησης που δίνονται ισχύουν για νέα μηχανήματα. Στην καθημερινή χρήση αλλάζουν οι τιμές θορύβων και κραδασμών.

## ΥΠΟΔΕΙΞΗ

Η στάθμη κραδασμών που δίνεται στις Οδηγίες αυτές έχει μετρηθεί σύμφωνα με μια μέθοδο μέτρησης τυποποιημένη βάσει του προτύπου EN 60745 και μπορεί να χρησιμοποιηθεί για τη σύγκριση ηλεκτρικών εργαλείων μεταξύ τους. Επίσης αυτή είναι κατάλληλη για την προσωρινή εκτίμηση της φόρτισης με κραδασμούς. Η στάθμη κραδασμών που δίνεται αντιπροσωπεύει τις κύριες εφαρμογές του ηλεκτρικού εργαλείου. Σε περίπτωση όμως που το ηλεκτρικό εργαλείο χρησιμοποιηθεί για άλλες εφαρμογές με αποκλίνοντα εξαρτήματα/εργαλεία ή χωρίς επαρκή συντήρηση, τότε μπορεί να αποκλίνει και η στάθμη των κραδασμών. Αυτό μπορεί να αυξήσει σημαντικά τη φόρτιση με κραδασμούς κατά τη διάρκεια ολοκλήρου του χρονικού διαστήματος εργασίας. Για την ακριβή εκτίμηση της φόρτισης με κραδασμούς θα πρέπει να ληφθούν υπόψη επίσης οι χρόνοι, κατά τους οποίους το μηχανήμα είναι απενεργοποιημένο ή λειτουργεί, χωρίς όμως να χρησιμοποιείται στην πραγματικότητα. Αυτό μπορεί να μειώσει σημαντικά τη φόρτιση με κραδασμούς κατά τη διάρκεια ολοκλήρου του χρονικού διαστήματος εργασίας.

Καθορίστε τα πρόσθετα μέτρα ασφαλείας για την προστασία του χειριστή πριν την επίδραση των κραδασμών, όπως για παράδειγμα: συντήρηση του ηλεκτρικού εργαλείου και των εξαρτημάτων-εργαλείων, ζέσταμα των χεριών για το κράτημα, οργάνωση των βημάτων εργασίας.



## ΠΡΟΣΟΧΗ!

Σε ακουστική πίεση άνω των 85 dB(A) να φοράτε ωτοασπίδες.

## Υποδείξεις απόσυρσης



### **ΠΡΟΕΙΔΟΠΟΙΗΣΗ!**

*Αχρηστεύετε τα παλιά μηχανήματα που δεν χρησιμοποιούνται πλέον, κόβοντας το τροφοδοτικό καλώδιο.*



Όχι για χώρες της Ευρωπαϊκής Ένωσης

Μην πετάτε τα ηλεκτρικά εργαλεία στα οικιακά απορρίμματα!

Βάσει της Ευρωπαϊκής Οδηγίας 2012/19/ΕΚ περί ηλεκτρικών και ηλεκτρονικών παλιών συσκευών και την εφαρμογή της στο εθνικό δίκαιο, τα άχρηστα ηλεκτρικά εργαλεία πρέπει να συλλέγονται χωριστά και να οδηγούνται σε φιλική προς το περιβάλλον επαναξιοποίηση.



### **ΥΠΟΔΕΙΞΗ**

*Σχετικά με τις δυνατότητες απόσυρσης απευθυνθείτε στο ειδικό κατάστημα, απ' όπου αγοράσατε το εργαλείο!*

## Δήλωση πιστότητας CE

Δηλώνουμε με αποκλειστική ευθύνη, ότι το προϊόν που περιγράφεται στο Κεφάλαιο "Τεχνικά χαρακτηριστικά" βρίσκεται σε συμφωνία με τα ακόλουθα πρότυπα ή κανονιστικά ντοκουμέντα:

EN 60745 βάσει των διατάξεων των οδηγιών 2004/108/ΕΚ (έως 19.04.2016), 2014/30/ΕΕ (από 20.04.2016), 2006/42/ΕΚ, 2011/65/ΕΚ.

Υπεύθυνος για τεχνικά έγγραφα:

FLEX-Elektrowerkzeuge GmbH, R & D  
Bahnhofstrasse 15, D-71711 Steinheim/Murr

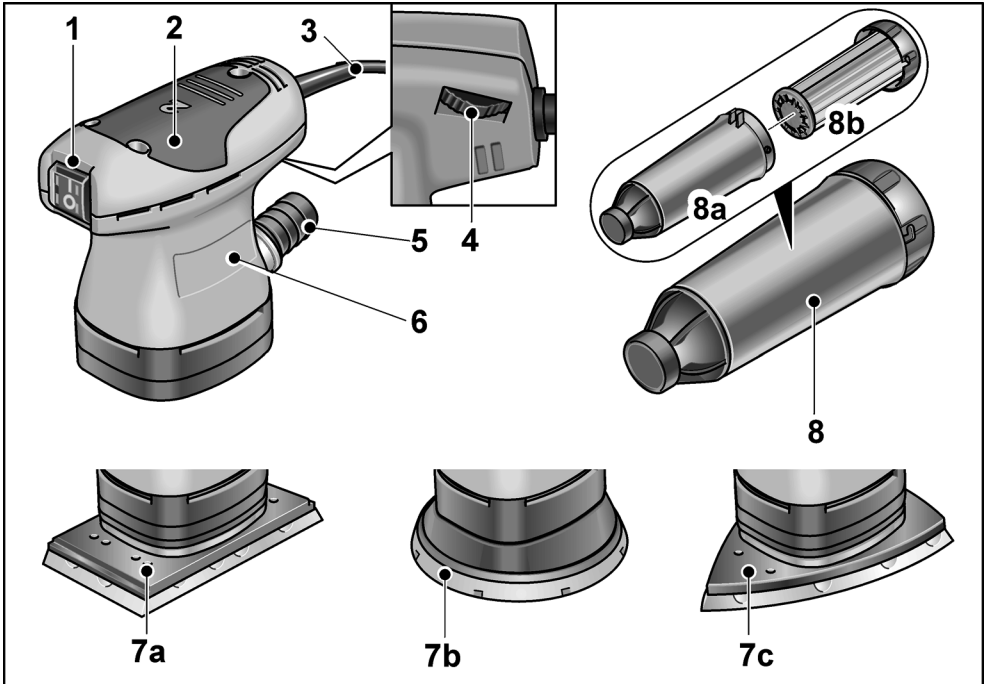
Eckhard Rühle  
Manager Research &  
Development (R & D)

Klaus Peter Weinper  
Head of Quality  
Department (QD)

09.07.2015

FLEX-Elektrowerkzeuge GmbH  
Bahnhofstrasse 15, D-71711 Steinheim/Murr


## Με μια ματιά



- 1 Διακόπτης  
για τη θέση σε και εκτός λειτουργίας
- 2 Μονωμένες επιφάνειες λαβής
- 3 Τροφοδοτικό καλώδιο 4,0 m με φως
- 4 Τροχός ρύθμισης  
Για τη ρύθμιση του αριθμού  
ταλαντώσεων.
- 5 Στόμιο απορρόφησης
- 6 Πανακίδα τύπου (δε φαίνεται)

- 7 Πλάκα λείανσης  
a) ορθογώνιος (OSE 80-2)  
b) στρογγυλός (ORE 125-2)  
c) τριγωνικός (ODE 100-2)
- 8 Κουτί μικροφίλτρου  
a) Περιβληγμα  
b) Ένθετο φίλτρου με καπάκι

## Τεχνικά χαρακτηριστικά

		OSE 80-2	ODE 100-2	ORE 125-2
Τύπος συσκευής		Έκκεντρος λειαντήρας		
Τάση	V/Hz	230/50		
Απορροφούμενη ισχύς	W	200		
Διάμετρος κύκλου ταλάντωσης	mm	2		
Αριθμός στροφών στο ρελαντί	min <sup>-1</sup>	8000–13000		
Αριθμός ταλαντώσεων στο ρελαντί	min <sup>-1</sup>	16000–26000		
Σχήμα της πλάκας λείανσης		Ορθογώνιο	Τρίγωνο	Στρογγυλό
Μέγεθος της πλάκας λείανσης	mm	80x130	100x145	Ø 125
Βάρος (χωρίς καλώδιο)	kg	1,25	1,20	1,20
Κατηγορία προστασίας (μόνωση)		II / 		

## Οδηγίες χρήσης



### ΠΡΟΕΙΔΟΠΟΙΗΣΗ!

Πριν από όλες τις εργασίες στο ηλεκτρικό μηχάνημα, βγάλτε το φως από την πρίζα.

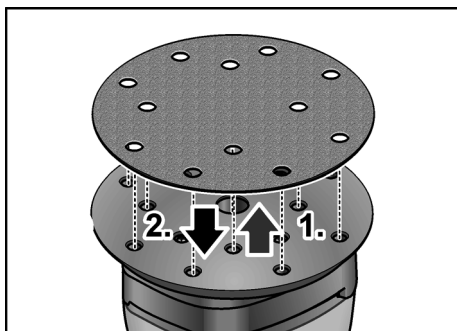
### Πριν τη θέση σε λειτουργία

- Ξεπακετάρετε το ηλεκτρικό εργαλείο και ελέγξτε το για την πληρότητα της παράδοσης και για ενδεχόμενες ζημιές από τη μεταφορά.

### Τοποθέτηση/Αλλαγή σμυριδόχαρτου

Η πλάκα λείανσης διαθέτει αυτοπρόσφυση και γι' αυτό είναι κατασκευασμένη αποκλειστικά για τη χρήση με σμυριδόχαρτα αυτοπρόσφυσης.

- Τραβήξτε το φως από την πρίζα.



- Αφαιρέστε το φθαρμένο σμυριδόχαρτο (1.).

- Αν χρειάζεται καθαρίστε τους μεγάλους ρύπους από την πλάκα λείανσης.
- Τοποθετήστε καινούργιο σμυριδόχαρτο (2.).  
Φέρτε τις σπές στο σμυριδόχαρτο σε συμφωνία με τις σπές της πλάκας λείανσης.
- Στερεώστε το σμυριδόχαρτο με την αυτοπρόσφυση (βέλκρο) πιέζοντάς το ελαφρά προς τον δίσκο λείανσης.

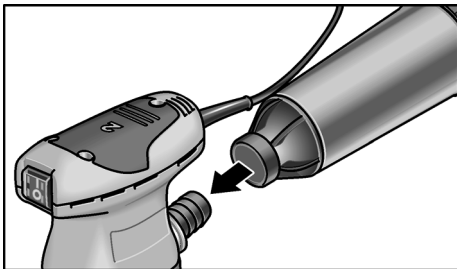
### Απορρόφηση σκόνης

Χρησιμοποιείτε το ηλεκτρικό εργαλείο αποκλειστικά με απορρόφηση. Έτσι εμποδίζονται η ρύπανση του αέρα εργασίας από υψηλή συγκέντρωση σκόνης και η ύπαρξη μεγαλύτερων ρύπων στον χώρο εργασίας.

Η σκόνη λείανσης απορροφάται άμεσα στο σημείο τριψίματος μέσω των καναλιών απορρόφησης στην πλάκα λείανσης.

Το ηλεκτρικό εργαλείο μπορεί να χρησιμοποιηθεί με την ενσωματωμένη ίδια απορρόφηση ή με συνδεδεμένη (εξωτερική) εγκατάσταση απορρόφησης.

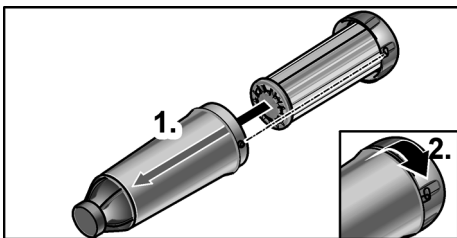
### Ίδια απορρόφηση με κουτί μικροφίλτρου



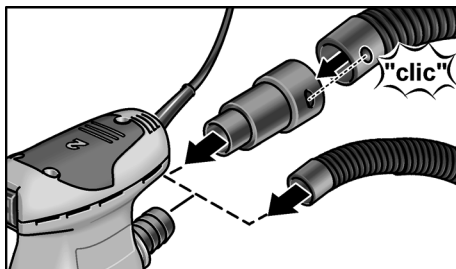
- Ωθήστε το κουτί μικροφίλτρου ως το τέρμα στο στόμιο απορρόφησης. Για να διασφαλιστεί ιδανική απορρόφηση της σκόνης, αδειάζετε έγκαιρα το κουτί μικροφίλτρου!

Καθαρίζετε τακτικά το στοιχείο φίλτρου.

- Τραβήξτε το κουτί μικροφίλτρου με κινήσεις στρέψης από το στόμιο απορρόφησης.
- Αφαιρέστε το καπάκι (κούμπωμα τύπου μπαγιονέτ) και τραβήξτε το με το στοιχείο φίλτρου προς τα έξω.
- Χτυπήστε το στοιχείο φίλτρου σε σταθερό υπόθεμα να αδειάσει. Καθαρίζετε τα ελασμάτια με μαλακή βούρτσα.
- Αδειάστε το περιβλήμα του κουτιού μικροφίλτρου.
- Επανασυναρμολογήστε το κουτί μικροφίλτρου.



### Ξένη απορρόφηση με εγκατάσταση απορρόφησης



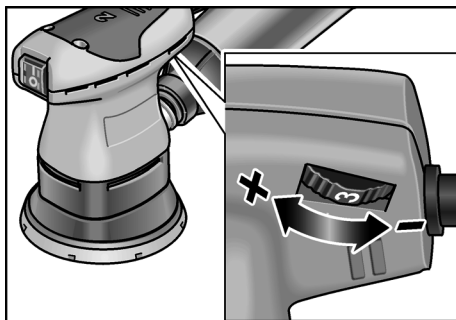
- Συνδέστε τον εύκαμπτο σωλήνα απορρόφησης στο στόμιο απορρόφησης.
- Προσέξτε τις Οδηγίες Χρήσης της εγκατάστασης απορρόφησης! Ελέγξτε τη στερέωση!
- Αν χρειάζεται χρησιμοποιήστε κατάλληλο προσαρμογέα.



#### ΥΠΟΔΕΙΞΗ

Για να μην κολλήσει από την αναρρόφηση το μηχανήμα επάνω στην επιφάνεια του κατεργαζόμενου τεμαχίου, ρυθμίστε ανάλογα χαμηλά την ισχύ απορρόφησης στον απορροφητήρα σκόνης.

### Ρύθμιση αριθμού ταλαντώσεων

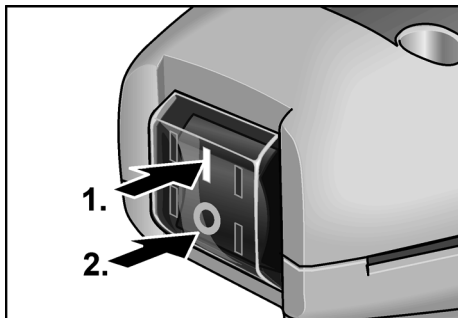


Με τον τροχό ρύθμισης μπορεί να ρυθμιστεί χωρίς διαβαθμίσεις ο αριθμός κραδασμών επίσης κατά τη λειτουργία από το 1 (χαμηλός) έως το 6 (υψηλός).

Έτσι μπορεί να προσαρμοστεί ιδανικά η ταχύτητα λείανσης στο εκάστοτε κατεργαζόμενο υλικό και τις συνθήκες εργασίας.



## Θέση σε και εκτός λειτουργίας



### Θέτετε το μηχάνημα σε λειτουργία (1.):

- Πατήστε τον διακόπτη στο I.

### Θέτετε το μηχάνημα εκτός λειτουργίας (2.):

- Πατήστε τον διακόπτη στο 0.

#### **ΠΡΟΣΟΧΗ!**

Μετά την αποκατάσταση της διακοπής ρεύματος το αναμμένο μηχάνημα ξαναξεκινά.

### Υποδείξεις εργασίας

#### **ΠΡΟΕΙΔΟΠΟΙΗΣΗ!**

Κρατάτε το ηλεκτρικό εργαλείο μόνο στις μονωμένες επιφάνειες λαβής!

#### **ΠΡΟΣΟΧΗ!**

Μετά τη θέση εκτός λειτουργίας το εργαλείο λείανσης εξακολουθεί να κινείται για λίγο.



- Ενεργοποιήστε τον λειαντήρα και τοποθετήστε τον με ολόκληρο το σμυριδόχαρτο επάνω στην προς επεξεργασία επιφάνεια.
- Μετακινήστε τον με μέτρια πίεση ομοιόμορφα επάνω στο κατεργαζόμενο τεμάχιο.

- Το αποτέλεσμα λείανσης καθορίζεται σε γενικές γραμμές από την επιλογή του σωστού σμυριδόχαρτου, τον επιλεγμένο αριθμό ταλαντώσεων και την πίεση επαφής.
- Ανανεώνετε έγκαιρα τα σμυριδόχαρτα.
- Η υπερβολική αύξηση της πίεσης επαφής δεν οδηγεί σε υψηλότερη απόδοση λείανσης, αλλά σε ισχυρότερη φθορά του ηλεκτρικού εργαλείου και του μέσου λείανσης.

Περαιτέρω πληροφορίες σχετικά με τα προϊόντα του κατασκευαστή στην ηλεκτρονική διεύθυνση [www.flex-tools.com](http://www.flex-tools.com).

## Συντήρηση και φροντίδα

#### **ΠΡΟΕΙΔΟΠΟΙΗΣΗ!**

Πριν από όλες τις εργασίες στο ηλεκτρικό μηχάνημα, βγάλτε το φως από την πρίζα.

### Καθαρισμός

- Καθαρίζετε τακτικά το μηχάνημα και τις σχισμές αερισμού.
- Καθαρίζετε τον εσωτερικό χώρο του περιβλήματος με τον κινητήρα τακτικά, διοχετεύοντας από τις σχισμές αερισμού στεγνό πεπιεσμένο αέρα.

### Περιβλήμα

#### **ΥΠΟΔΕΙΞΗ**

Μη λύσετε τις βίδες στο περίβλημα. Σε περίπτωση μη τήρησης παύει να ισχύει η αξίωση παροχής εγγύησης από τον κατασκευαστή.

### Επισκευές

Τυχόν επισκευές επιτρέπεται να εκτελούνται αποκλειστικά και μόνο από κάποιον από τον κατασκευαστή εξουσιοδοτημένο συνεργείο της τεχνικής εξυπηρέτησης των πελατών μας.

### Ανταλλακτικά και εξαρτήματα

Για τα σμυριδόχαρτα για τους διάφορους τομείς εφαρμογής και τα περαιτέρω εξαρτήματα ανατρέξτε στους καταλόγους του κατασκευαστή.

Σχέδια αποσυναρμολογημένης όψης και λίστες ανταλλακτικών θα βρείτε στην ιστοσελίδα μας:

[www.flex-tools.com](http://www.flex-tools.com)

## Αποκλεισμός ευθύνης

Ο κατασκευαστής και ο αντιπρόσωπός του δεν αναλαμβάνουν καμία ευθύνη για ζημιές και απώλειες κέρδους λόγω διακοπής της λειτουργίας της επιχείρησης, που προκλήθηκαν από το προϊόν ή από τη μη δυνατή χρήση του προϊόντος.

Ο κατασκευαστής και ο αντιπρόσωπός του δεν φέρουν καμία ευθύνη για ζημιές που προξενήθηκαν από μη σωστή χρήση ή σε συνδυασμό με προϊόντα άλλων κατασκευαστών.

## Spis treści

Zastosowane symbole .....	91
Dla własnego bezpieczeństwa .....	91
Poziom hałas i drgań .....	93
Wskazówki dotyczące usuwania opakowania i zużytego urządzenia ....	94
Zgodność C E .....	94
Opis urządzenia .....	95
Dane techniczne .....	96
Instrukcja obsługi .....	96
Przegląd, konserwacja i pielęgnacja ...	98
Wyłączenie z odpowiedzialności .....	98

## Zastosowane symbole



### **OSTRZEŻENIE!**

Oznacza bezpośrednio zagrażające niebezpieczeństwo.

Nieprzestrzeganie tej wskazówki grozi śmiercią lub bardzo ciężkimi obrażeniami.



### **OSTROŻNIE!**

Oznacza możliwość wystąpienia niebezpiecznej sytuacji.

Nieprzestrzeganie tej wskazówki może doprowadzić do skaleczeń lub szkód materialnych.



### **WSKAZÓWKA**

Oznacza wskazówki dla użytkownika i ważne informacje.

## Symbole na urządzeniu



Przed uruchomieniem urządzenia przeczytać instrukcję obsługi!



Zastosować okulary ochronne!



Używać ochronników słuchu!



Stosować maskę przeciwpyłową!



Wskazówka dotycząca usuwania zużytego urządzenia (patrz strona 94)!

## Dla własnego bezpieczeństwa



### **OSTRZEŻENIE!**

Przed użyciem urządzenia dokładnie przeczytać i postępować według:

- niniejszej instrukcji obsługi,
- „Ogólnych wskazówek bezpieczeństwa“ dotyczących pracy narzędziami elektrycznymi zamieszczonych w załączonej broszurze (nr dokumentacji: 315.915),
- zasad i przepisów terenowych obowiązujących na miejscu użycia urządzenia odnośnie BHP.

Niniejsze urządzenie elektryczne jest skonstruowane i zbudowane zgodnie z najnowszym stanem techniki i aprobowanymi zasadami bezpieczeństwa technicznego.

Mimo to podczas użytkowania urządzenia może wystąpić zagrożenie dla zdrowia i życia użytkownika lub osób trzecich albo uszkodzenia urządzenia lub innych szkód materialnych. Urządzenie stosować tylko

- zgodnie z przeznaczeniem,
- w niezawodnym stanie technicznym zgodnym z zasadami bezpieczeństwa i higieny pracy.

Usterki wywierające wpływ na bezpieczeństwo należy niezwłocznie usunąć.

## Zastosowanie zgodne z przeznaczeniem

Niniejsza szlifierka przeznaczona jest

- do profesjonalnego zastosowania w przemyśle i rzemiośle,
- do szlifowania drewna, tworzyw sztucznych, farb, kitu, szpachli i podobnych materiałów w procesie szlifowania na sucho,
- do zastosowania z krążkami szlifierskimi na rzepy i wyposażeniem, które wymienione jest w niniejszej instrukcji lub zalecane przez producenta do zastosowania z tym urządzeniem.

Przy szlifowaniu metali powstają iskry. Dlatego należy zwracać uwagę, aby powstające iskry nie stwarzały żadnego zagrożenia dla osób znajdujących się w pobliżu.

## Wskazówki bezpieczeństwa dla szlifierki



### **OSTRZEŻENIE!**

**Przeczytać wszystkie wskazówki bezpieczeństwa i pouczeńia.**

*Zaniedbania w przestrzeganiu wskazówek bezpieczeństwa i pouczeń mogą spowodować porażenie prądem elektrycznym, pożar i/lub ciężkie zranienia. Proszę zachować wszystkie przepisy bezpieczeństwa i wskazówki do przyszłego zastosowania.*

- **Uwaga niebezpieczeństwo wybuchu pożaru! Unikać przegrzewania szlifowanego materiału i szlifierki.**  
Przed każdą przerwą w pracy opróżnić zawsze zbiornik pyłu.  
Pył zebrany w worku pyłu, mikrofiltrze, worku papierowym (lub filtrze workowym, względnie filtrze przeciwpyłowym odkurzacza) może sam się zapalić w niekorzystnych warunkach, jak np. emisja iskier przy szlifowaniu metali.  
Szczególne niebezpieczeństwo zachodzi wtedy, gdy pył powstały przy szlifowaniu zmieszany jest z resztkami lakierów i poliuretanu, lub innymi materiałami chemicznymi, a szlifowany materiał jest gorący na skutek długotrwałej obróbki.
- **Nie wolno używać urządzenia elektrycznego z uszkodzonym przewodem zasilającym. Nie wolno dotykać uszkodzonego przewodu zasilającego; proszę natychmiast wyjąć wtyczkę z gniazdka sieciowego, jeżeli przewód elektryczny zostanie uszkodzony podczas pracy.**  
Uszkodzony przewód zasilający zwiększa ryzyko porażenia prądem.
- **Narzędzie elektryczne stosować tylko do szlifowania na sucho.**  
Woda, która dostanie się do wnętrza urządzenia, zwiększa ryzyko porażenia prądem elektrycznym.
- **Pyły emitowane przy szlifowaniu materiałów takich jak warstwy farb i lakierów zawierających ołów, niektóre rodzaje drewna, materiały mineralne i metalowe mogą bezpośrednio zagrażać użytkownikowi oraz osobom trzecim znajdującym się w pobliżu miejsca użytkowania urządzenia.**

Wdychanie i dotykание tych pyłów może doprowadzić do schorzenia dróg oddechowych i/lub wystąpienie reakcji alergicznych.

- Zapewnić dobre wietrzenie na stanowisku pracy!
- Jeżeli to możliwe, należy odsysać pyły poprzez zastosowanie odkurzacza przemysłowego.
- Zaleca się zastosowanie przeciwpyłowej maski ochronnej z filtrem klasy P2.
- **Proszę odpowiednio zamocować materiał przeznaczony do obróbki.**  
Zamocowanie obrabianego materiału w odpowiednim uchwycie lub imadle jest pewniejsze, niż trzymanie go w ręku.
- **Stanowisko pracy utrzymywać w czystości.**  
Materiały mieszane są szczególnie niebezpieczne. Pył metali lekkich może się zapalić lub wybuchnąć.
- Nie wolno obrabiać żadnych materiałów, które powodują powstawanie pyłów szkodliwych dla zdrowia (np. azbest).
- Nie wolno szlifować ani ciąć metali lekkich o zawartości magnezu większej niż 80%. Niebezpieczeństwo wybuchu pożaru!
- Przed użyciem sprawdzić narzędzia szlifierskie, czy są prawidłowo zamontowane i zamocowane.  
Włączyć urządzenie na 30 sekund bez obciążenia!
- Bieg próbny przerwać natychmiast, jeżeli wystąpią znaczne drgania lub inne szkody.  
Sprawdzić urządzenie, aby znaleźć przyczynę nieprawidłowości działania.
- Przed odłożeniem wyłączyć narzędzie elektryczne i zaczekać, aż wszystkie ruchome części całkowicie się zatrzymają.
- Narzędzia elektrycznego nie wolno mocować w imadle.
- Elektryczny przewód zasilający prowadzić zawsze z tyłu za narzędziem elektrycznym.

## Kolejne wskazówki bezpieczeństwa

- Stosować tylko przedłużacze przewodów elektrycznych, które dopuszczone są do zastosowania na wolnym powietrzu.
- Do oznakowania urządzenia stosować tylko naklejki.  
Nie wolno wiercić żadnych otworów w obudowie urządzenia.
- Napięcie i częstotliwość sieci elektrycznej muszą być zgodne z wartościami podanymi na tabliczce znamionowej urządzenia.

## Poziom hałasu i drgań

Wartości poziomu hałasu i drgań określone zostały zgodnie z normą EN 60745.

Poziom hałasu wywołanego przez urządzenie zmierzony na stanowisku pracy (A) wynosi w normalnym przypadku:

	Ciśnienie akustyczne $L_{pA}$ [dB(A)]	Moc akustyczna $L_{WA}$ [dB(A)]
OSE 80-2	80	91
ODE 100-2	80	91
ORE 125-2	78	89
	Dokładność K = 3 dB	

Całkowita wartość drgań:

	Wartość emisji $a_h$ [ $m/s^2$ ]
OSE 80-2	2,9
ODE 100-2	3,6
ORE 125-2	3,5
	Dokładność K = 1,5 $m/s^2$

### **OSTRZEŻENIE!**

Podane wartości pomiarowe odnoszą się do nowych urządzeń.  
Wartości poziomu hałasu i drgań zmieniają się podczas codziennego użytkowania.

### **WSKAZÓWKA**

Wartość poziomu drgań podana w niniejszej instrukcji zmierzona jest zgodnie z metodą pomiarową podaną normą EN 60745 i może być użyta do wzajemnego porównywania narzędzi elektrycznych.

Nadaje się ona również do prowizorycznego określenia obciążenia drganiami.

Podana wartość poziomu drgań odnosi się do podstawowego zastosowania narzędzia elektrycznego. Jednak w przypadku użycia urządzenia do innego zastosowania, z innym wyposażeniem albo w przypadku zaniedbań w przeglądach i konserwacji, rzeczywisty poziom drgań może odbiegać od podanych wartości. Może to znacznie zwiększyć obciążenie drganiami w całym czasie pracy. W celu dokładnego określenia rzeczywistego obciążenia drganiami należy uwzględnić również czas, w którym urządzenie jest wyłączone albo włączone, ale właściwie nie użytkowane. Może to znacznie zredukować obciążenie drganiami w całym czasie pracy.

Proszę wprowadzić dodatkowe środki bezpieczeństwa w celu ochrony użytkownika przed oddziaływaniem drgań, jak na przykład: przegląd i konserwacja urządzeń elektrycznych i wyposażenia, zastosowanie środków zapewniających utrzymanie dłoni w ciepłe, odpowiednia organizacja procesów roboczych.

### **OSTROŻNIE!**

Przy ciśnieniu akustycznym powyżej 85 dB(A) zakładać ochronniki słuchu.

## Wskazówki dotyczące usuwania opakowania i zużytego urządzenia



### **OSTRZEŻENIE!**

*Wysłuzone urządzenia uczynić niezdatnymi do użycia poprzez usunięcie elektrycznego przewodu zasilającego.*



Tylko dla krajów UE  
Proszę nie wyrzucać narzędzi elektrycznych do domowych śmieci!

Zgodnie z dyrektywą Unii Europejskiej 2012/19/WE o odpadach elektrycznych i elektronicznych oraz jej przejęciem do prawa narodowego, istnieje obowiązek zbierania urządzeń elektrycznych celem odzyskania surowców wtórnych i utylizacji.



### **WSKAZÓWKA**

*Aktualne informacje o sposobie usunięcia zużytego urządzenia można uzyskać w punkcie zakupu.*

## Zgodność C €

Deklarujemy z pełną odpowiedzialnością, że produkt opisany w rozdziale „Dane techniczne” jest zgodny z następującymi normami lub dokumentami normatywnymi:

EN 60745 zgodnie z wymaganiami rozporządzenia  
2004/108/WE (do 19.04.2016),  
2014/30/UE (od 20.04.2016),  
2006/42/WE, 2011/65/WE.

Odpowiedzialny za dokumentację techniczną:  
FLEX-Elektrowerzeuge GmbH, R & D  
Bahnhofstrasse 15, D-71711 Steinheim/Murr

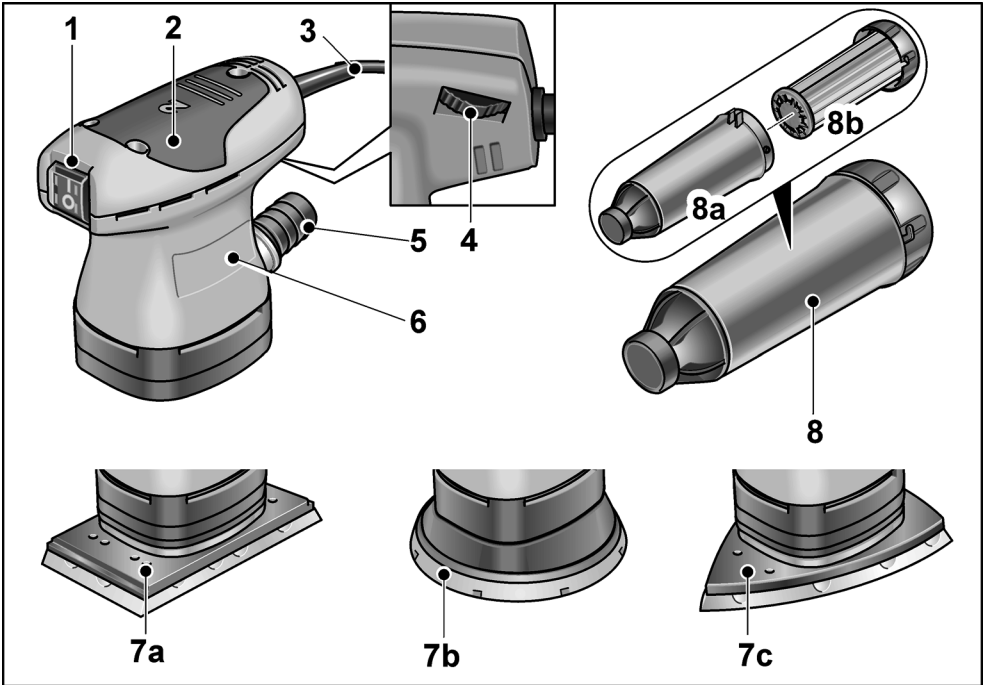
Eckhard Rühle  
Manager Research &  
Development (R & D)

Klaus Peter Weinper  
Head of Quality  
Department (QD)

09.07.2015

FLEX-Elektrowerzeuge GmbH  
Bahnhofstrasse 15, D-71711 Steinheim/Murr

## Opis urządzenia



- |   |  |
|---|--|
| <p><b>1</b> Przełącznik<br/>do włączania i wyłączania</p> <p><b>2</b> Izolowane powierzchnie uchwytów</p> <p><b>3</b> Elektryczny przewód zasilający (4,0 m)<br/>z wtyczką</p> <p><b>4</b> Kółko nastawcze<br/>do regulacji liczby drgań oscylacyjnych.</p> <p><b>5</b> Króciec zasysający</p> <p><b>6</b> Tabliczka znamionowa (niewidoczna)</p> | <p><b>7</b> Tarcza szlifierska<br/>a) prostokątny (OSE 80-2)<br/>b) okrągły (ORE 125-2)<br/>c) trójkątny (ODE 100-2)</p> <p><b>8</b> Box mikrofiltra<br/>a) Obudowa<br/>b) Wkład filtrujący z pokrywką</p> |
|---|--|

## Dane techniczne

		OSE 80-2	ODE 100-2	ORE 125-2
Typ urządzenia		Szlifierka mimośrodowa		
Napięcie	V/Hz	230/50		
Moc pobierana	W	200		
Średnica ruchu oscylującego	mm	2		
Liczba obrotów biegu jałowego	min <sup>-1</sup>	8000–13000		
Liczba drgań oscylacyjnych na biegu jałowym	min <sup>-1</sup>	16000–26000		
Kształt tarczy szlifierskiej		Prostokąt	Trójkąt	Okrąg
Wielkość tarczy szlifierskiej	mm	80x130	100x145	Ø 125
Ciężar (bez przewodu)	kg	1,25	1,20	1,20
Klasa ochrony		II / □		

## Instrukcja obsługi

### **OSTRZEŻENIE!**

Przed przystąpieniem do jakichkolwiek prac przy urządzeniu elektrycznym, należy najpierw wyjąć wtyczkę z gniazdka sieciowego.

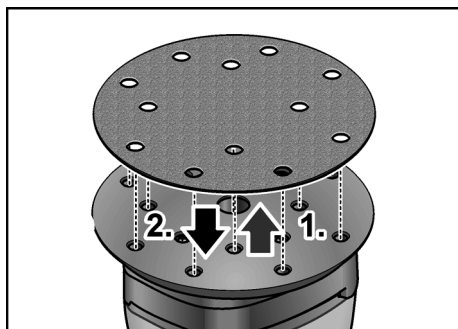
### Przed uruchomieniem

- Rozpakować narzędzie elektryczne, sprawdzić kompletność zakresu dostawy i ewentualne uszkodzenia transportowe.

### Zakładanie/wymiana krążka ściernego

Tarcza szlifierska wyposażona jest w mocowanie na rzepy i dlatego nadaje się tylko i wyłącznie do zastosowania z krążkami ściernymi na rzepy.

- Wyjąć wtyczkę z gniazdka sieciowego.



- Zdjąć zużyty krążek ścierny (1.).

- W razie potrzeby oczyścić tarczę szlifierską z grubszych zanieczyszczeń.
- Nałożyć nowy krążek ścierny (2.). Krążek ścierny ułożyć tak, aby jego otwory pokrywały się z otworami na tarczy szlifierskiej.
- Krążek ścierny zamocować na rzepy poprzez lekkie docisk do talerza szlifierskiego.

### Odsysanie pyłu

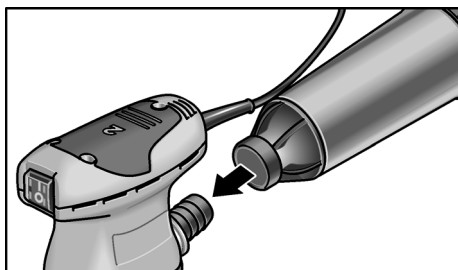
Urządzenie elektryczne stosować wyłącznie z systemem odsysania pyłu. Dzięki temu zapobiega się wysokim stopniom zanieczyszczenia powietrza na stanowisku pracy i unika większych zabrudzeń miejsca pracy.

Pył powstały przy szlifowaniu odsysany jest bezpośrednio w miejscu zdzierania materiału poprzez kanały odsysające w tarczy szlifierskiej.

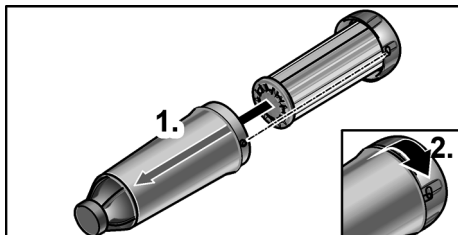
Narzędzie elektryczne może pracować z własnym zintegrowanym systemem odsysającym lub można je przyłączyć do zewnętrznej instalacji odsysającej.



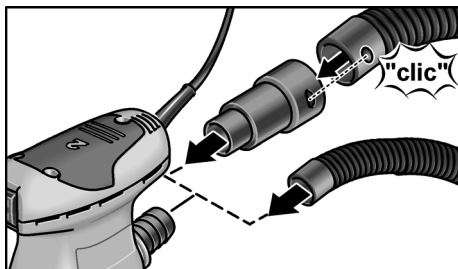
### Własny system odsysający z boxem mikrofiltra



- Box z mikrofiltrem nasunąć na króciec zasysający, aż do oporu.
- W celu zapewnienia optymalnego odsysania pyłu należy w odpowiednim czasie opróżnić box z mikrofiltrem! Element filtrujący czyścić regularnie.
- Box z mikrofiltrem zdjąć ruchem obrotowym z króćca zasysającego.
  - Zdjąć pokrywkę (zamek bagnetowy) i wyjąć element filtrujący.
  - Element filtrujący wytrzeć przez uderzenia o twarde podłoże. Lamelki wyczyścić miękką szczotką.
  - Opróżnić obudowę boxu mikrofiltra.
  - Ponownie zamontować box mikrofiltra.



### Odsysanie przez zewnętrzną instalację odsysającą



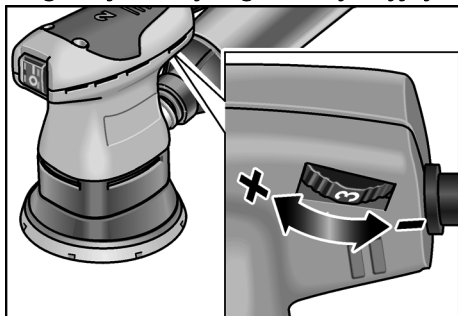
- Wąż odsysający przyłączyć do króćca.

- Przestrzegać przepisów i wskazówek podanych w instrukcji obsługi odkurzacza przemysłowego! Sprawdzić prawidłowość zamocowania!
- W razie potrzeby zastosować odpowiedni adapter.

### **i** WSKAZÓWKA

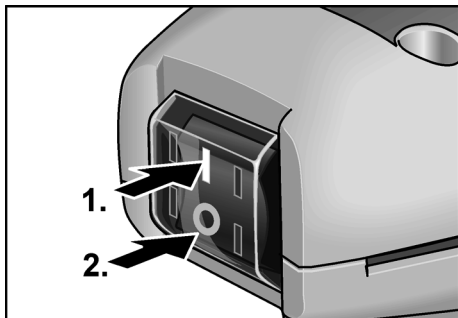
Aby zapobiec przyssaniu się urządzenia do powierzchni obrabianego materiału należy nastawić siłę ssącą odkurzacza przemysłowego na odpowiednio niskie nastawienie.

### Regulacja liczby drgań oscylacyjnych



Liczbę drgań oscylacyjnych można nastawić kółkiem nastawczym bezstopniowo w zakresie od 1 (niska) do 6 (wysoka), także podczas pracy urządzenia. Dzięki temu można optymalnie dopasować prędkość szlifowania odpowiednio do rodzaju materiału i warunków pracy.

### Włączanie i wyłączenie



#### Włączyć urządzenie (1.):

- Nacisnąć przycisk na 1.

#### Wyłączyć urządzenie (2.):

- Nacisnąć przycisk na 0.

### **OSTROŻNIE!**

W przypadku przerwy w dopływie prądu włączone urządzenie zatrzyma się a po przerwie ponownie się włączy.

### **Wskazówki dotyczące pracy**

#### **OSTRZEŻENIE!**

Narzędzie elektryczne chwycić tylko za izolowane powierzchnie do tego przeznaczone.

#### **OSTROŻNIE!**

Po wyłączeniu urządzenia narzędzie szlifierskie obraca się jeszcze krótką chwilę.



- Włączyć szlifierkę i całą powierzchnią krążka szlifierskiego przyłożyć do powierzchni przeznaczonej do obróbki.
- Równo z umiarkowanym naciskiem prowadzić po obrabianym materiale.
- Wynik szlifowania zależy w istocie od wyboru właściwego krążka ściernego, wybranej liczby skoków i siły nacisku.
- Krążki ścierne wymieniać w odpowiednim czasie.
- Nadmierne zwiększenie siły nacisku nie zwiększa wydajności szlifowania, lecz prowadzi do zwiększonego zużycia narzędzia elektrycznego i materiałów szlifierskich.

Wyczerpujące informacje o wyrobach naszej firmy można uzyskać na stronie internetowej [www.flex-tools.com](http://www.flex-tools.com).

## **Przegląd, konserwacja i pielęgnacja**

### **OSTRZEŻENIE!**

Przed przystąpieniem do jakichkolwiek prac przy urządzeniu elektrycznym, należy najpierw wyjąć wtyczkę z gniazdka sieciowego.

### **Czyszczenie**

- Urządzenie i otwory wentylacyjne należy regularnie czyścić.
- Wnętrze obudowy i silnik czyścić regularnie wydmuchując suchym sprężonym powietrzem poprzez otwory wentylacyjne.

### **Obudowa**

#### **WSKAZÓWKA**

Nie wolno odkręcać śrub znajdujących się na głowicy obudowy.

W przypadku nieprzestrzegania tego zalecenia, wygasają prawa do roszczeń z tytułu gwarancji udzielonej przez producenta.

### **Naprawy**

Naprawy urządzenia zlecać do wykonania wyłącznie w punkcie serwisowym autoryzowanym przez producenta.

### **Części zamienne i wyposażenie dodatkowe**

Krążki ścierne do różnych dziedzin zastosowania i dalsze elementy wyposażenia można znaleźć w katalogach producenta.

Rysunek wybuchowy i listę części zamiennych można znaleźć na naszej stronie internetowej:

[www.flex-tools.com](http://www.flex-tools.com)

## **Wyłączenie z odpowiedzialności**

Producent nie odpowiada za szkody i stracone zyski spowodowane przerwą w działalności gospodarczej zakładu, której przyczyną był nasz wyrób lub niemożliwość jego zastosowania.

Producent i jego przedstawiciel nie odpowiadają za szkody spowodowane niewłaściwym użyciem urządzenia lub powstałe przy użyciu urządzenia w powiązaniu z wyrobami innych producentów.

## Tartalom

Használt szimbólumok . . . . .	99
Az Ön biztonsága érdekében . . . . .	99
Zaj és vibráció . . . . .	100
Ártalmatlanítási tudnivalók . . . . .	101
C-CE-Megfelelőség . . . . .	101
Az első pillantásra . . . . .	102
Műszaki adatok . . . . .	103
Használati útmutató . . . . .	103
Karbantartás és ápolás . . . . .	105
Felelőség kizárása . . . . .	105

## Használt szimbólumok



### FIGYELMEZTETÉSI

*Közvetlenül fenyegető veszélyt jelent. Az itteni megjegyzések figyelmen kívül hagyása halálos vagy súlyos sérüléseket okozhat.*



### VIGYÁZATI!

*Veszélyes helyzetekre hívja fel a figyelmet. Az itteni megjegyzések figyelmen kívül hagyása súlyos sérüléseket vagy anyagi károkat okozhat.*



### MEGJEGYZÉS

*Használati tippeket ad, és fontos tudnivalókra hívja fel a figyelmet.*

## Szimbólumok a készüléken



Üzemhelyezés előtt olvassa el a kezelési útmutatót!



Hordjon védőszemüveget!



Viseljen fülvédőt!



Légzésvédőt kell viselni!



Tudnivalók az elhasznált készülék ártalmatlanításáról (lásd az 101. oldalt)!

## Az Ön biztonsága érdekében



### FIGYELMEZTETÉSI!

*Az elektromos szerszám használata előtt el kell olvasni és ezután szabad használni:*

- ezt a kezelési útmutatót,
- az elektromos szerszámok kezelésére vonatkozó „Általános biztonsági tudnivalók” részt a mellékelt füzetben (iratszám: 315.915),
- a használat helyén a balesetvédelemre vonatkozó szabályokat és előírásokat.

*Ezt az elektromos szerszámot a technika mai szintjének és az elismert biztonságtechnikai szabályoknak megfelelően gyártották.*

*Ennek ellenére a használata során a használója vagy más személyek testét és életét fenyegető, illetve a gépet és más anyagi javakat károsító veszélyek léphetnek fel.*

*Az elektromos szerszámot csak*

- rendeltetés szerinti célokra és
- kifogástalan állapotban szabad használni.

*A biztonságát csökkentő zavarokat azonnal el kell hárítani.*

## Rendeltetésszerű használat

A csiszoló a következő alkalmazásokra készült:

- iparszerű felhasználás az iparban és a kézműiparban,
- fa, műanyag, festék, spatulyázó massa és hasonló anyagok száraz csiszolására,
- olyan tépőzárás csiszolólapokkal és tartozékokkal történő használatra, amelyeket ez az útmutató megad, vagy amelyeket a gyártó ajánl.

Fém csiszolásakor szikraeső keletkezik.

Ügyelni kell arra, hogy a szikraeső ne veszélyeztessen személyeket.

## Biztonsági útmutatások csiszoló számára



### FIGYELMEZTETÉSI!

*Olvasson el minden biztonsági útmutatót és utasítást. A biztonsági útmutatások és utasítások betartásánál elkövetett mulasztásoknak elektromos áramütés, tűz és/vagy súlyos sérülések lehetnek a következményei.*

***Minden biztonsági útmutatást és utasítást őrizzen meg a jövőbeli felhasználás céljából.***

- **Figyelem, tűzveszély! Kerülje a csiszolt anyag és a csiszoló túlmelegedését. Munkaszünetekben mindig űrítse ki a porgyűjtőt.** A porzsákban, a mikroszűrőben, a papírzsákban (vagy a porszívó szűrőzsákjában, ill. szűrőjében) összegyűlt csiszolópor kedvezőtlen körülmények között, pl. szikrabetét fémek csiszolásakor, magától meggyulladhat. Különös veszély áll fenn abban az esetben, ha a csiszolópor lakk- vagy poliuretán-maradványokkal, illetve más vegyi anyagokkal keveredik, és a csiszolt anyag felforrósodott a hosszú megmunkálás után.
- **Ne használja az elektromos szerszámot sérült kábellel. Ne érjen a sérült kábelhez, és húzza ki a hálózati csatlakozódugaszt, ha a kábel munka közben megsérül.** A sérült kábel megnöveli az elektromos áramütés kockázatát.
- **Az elektromos eszközt csak száraz csiszolásra használja.** Az elektromos készülékbe jutó víz növeli az áramütés kockázatát.
- **Az ólomtartalmú fedőfestékek, egyes fafajták, ásványok, és fémek keletkező porai veszélyt jelenthetnek a kezelőszemélyekre.** Ezen porok belélegzése légúti megbetegedéseket, és/vagy allergiás reakciókat eredményezhet.
  - Gondoskodjon a munkahely jó szellőzéséről!
  - Amennyiben lehetséges, használjon külső porszívót.
  - P2 osztályú légzésvédő maszk használata javasolt.
- **Biztosítsa a munkadarabot.** A befogó szerkezetekkel vagy satuval rögzítelt munkadarab biztonságban tartható, mint az Ön kezével.
- **Tartsa tisztán a munkaterületet.** Az anyagkeverékek különösen veszélyesek. A könnyűfém por meggyulladhat vagy felrobbanhat.
- Ne csiszoljon olyan anyagokat, amelyeknél egészségre veszélyes anyagok szabadulnak fel (pl. azbeszt).

- Sohasem szabad olyan könnyűfémeket csiszolni vagy vágni, amelyek magnéziumtartalma meghaladja a 80%-ot. Tűzveszély!
- Használat előtt meg kell vizsgálni a csiszológyszerszámok helyes felszerelését és rögzítését. A készüléket terhelés nélkül 30 másodpercre be kapcsolni!
- A próbamenetet azonnal meg kell szakítani, ha jelentős rezgések lépnek fel, vagy egyéb károk állapíthatók meg. A gépet felülvizsgálni, és a hiba okát kideríteni.
- A lerakás előtt az elektromos szerszámot ki kell kapcsolni, és le kell állítani.
- Az elektromos szerszámot nem szabad satuba befogni.
- A hálózati kábel mindig az elektromos szerszám mögött vezesse el.

### **További biztonsági útmutatások**

- Csak kültéri használatra engedélyezett hosszabbító kábelt használjon.
- Ha a készüléket jelölésekkel látja el, csak ragasztós címkéket használjon! Ne fúrjon lyukakat az elektromos szerszám házába!
- A hálózati feszültségnek és a típus táblán megadott feszültségnek meg kell egyeznie.

### **Zaj és vibráció**

A zaj- és rezgésértékeket az EN 60745-nek megfelelően állapították meg.

A készülék A értékelésű zajszintjének nagysága tipikusan:

	Hangnyomás $L_{pA}$ [dB(A)]	Hangteljesítmény $L_{WA}$ [dB(A)]
OSE 80-2	80	91
ODE 100-2	80	91
ORE 125-2	78	89
	Bizonytalanság K = 3 dB	

Rezgési összérték:

	Emissziós érték $a_n$ [ $m/s^2$ ]
OSE 80-2	2,9
ODE 100-2	3,6
ORE 125-2	3,5
	Bizonytalanság $K = 1,5 m/s^2$

**⚠ FIGYELMEZTETÉS!**

A megadott mérési értékek új készülékekre vonatkoznak. A napi felhasználás során változnak a zaj- és rezgésértékek.

**i MEGJEGYZÉS**

A jelen utasításokban megadott rezgésszint értéke az EN 60745-ben szabályozott mérési eljárásnak megfelelően került lemérésre, és használható elektromos szerszámokkal történő összehasonlításához.

Az érték alkalmas a rezgésterhelés előzetes megbecsülésére is. A megadott rezgésszint-érték az elektromos szerszám legfőbb alkalmazásait reprezentálja. Ha az elektromos szerszámot azonban más alkalmazásokhoz, eltérő használt szerszámokkal vagy nem elegendő karbantartással használják, a rezgésszint értéke eltérő lehet.

Ez jelentősen megnövelheti a rezgésterhelést a munkavégzés teljes időtartama alatt.

A rezgésterhelés pontos megbecsüléséhez azokat az időket is figyelembe kell venni, melyekben a készülék lekapcsolódik, vagy ugyan működik, azonban ténylegesen nincs használatban. Ez jelentősen csökkentheti a rezgésterhelést a munkavégzés teljes időtartama alatt.

Határozzon meg további biztonsági intézkedéseket a kezelő védelmére a rezgések hatása ellen, például: az elektromos és a használt szerszámok karbantartásával, a kezek melegen tartásával, a munkafolyamatok megszervezésével.

**⚠ VIGYÁZATI!**

85 dB(A) hangnyomás fölött hallásvédőt kell hordani.

**Ártalmatlanítási tudnivalók**

**⚠ FIGYELMEZTETÉS!**

A kiszolgált készülékeket a hálózati kábel eltávolításával használhatatlannokká kell tenni.



Csak az EU tagországai számára  
Sohase dobja az elektromos szerszámokat a háztartási hulladék közé!

Az EK elhasznált elektromos és elektronikus készülékekre vonatkozó 2012/19/EK európai és a nemzeti jogba átvett iránymutatása szerint az elhasznált elektromos szerszámokat elkülönítve kell gyűjteni, és gondoskodni kell a környezetkímélő módon történő újrahasznosításukról.

**i MEGJEGYZÉS**

Az ártalmatlanítási lehetőségekről tájékozódjon a szakkereskedőknél!

**CE-Megfelelőség**

Egyedüli felelősségünk tudatában kijelentjük, hogy a „Műszaki adatok” alatt leírt termék megfelel az alábbi szabványoknak vagy normatív dokumentumoknak:

- EN 60745, a 2004/108/EK (2016. 04. 19-ig),
- 2014/30/EU (2016. 04. 20-től),
- a 2006/42/EK, a 2011/65/EK irányelvek rendelkezései szerint.

A műszaki dokumentációért felelő személy:  
FLEX-Elektrowerkzeuge GmbH, R & D  
Bahnhofstrasse 15, D-71711 Steinheim/Murr

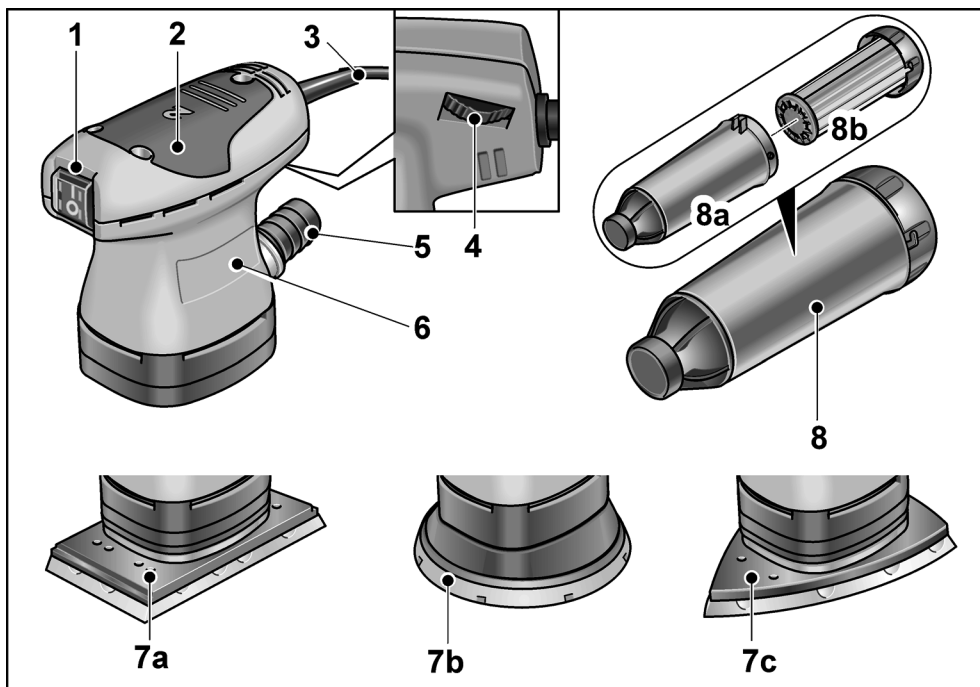
Eckhard Rühle  
Manager Research & Development (R & D)

Klaus Peter Weinper  
Head of Quality Department (QD)

09.07.2015

FLEX-Elektrowerkzeuge GmbH  
Bahnhofstrasse 15, D-71711 Steinheim/Murr

## Az első pillantásra



- 1 **Állítókerék**  
a rezgésszám szabályozásához
- 2 **Szigetelt markolatfelületek**
- 3 **4,0 méteres hálózati kábel hálózati dugasszal**
- 4 **Kapcsoló**  
a be- és a kikapcsoláshoz.
- 5 **Elszívó csomk**
- 6 **Típustábla** (nem látható)

- 7 **Csiszolótányér**  
a) téglalap alakú (OSE 80-2)  
b) kerek (ORE 125-2)  
c) háromszög alakú (ODE 100-2)
- 8 **Mikrofilter box**  
a) Burkolat  
b) Szűrőbetét fedéllel

## Műszaki adatok

		OSE 80-2	ODE 100-2	ORE 125-2
Készülék típusa		Excentercsiszoló		
Feszültség	V/Hz	230/50		
Teljesítményfelvétel	W	200		
Rezgési kör átmérő	mm	2		
Üresjárat fordulatszám	min <sup>-1</sup>	8000–13000		
Üresjárat rezgésszám	min <sup>-1</sup>	16000–26000		
A csiszolótányér alakja		téglalap alakú	háromszög alakú	kerek alakú
A csiszolótányér mérete	mm	80x130	100x145	Ø 125
Súly (kábel nélkül)	kg	1,25	1,20	1,20
Védelmi osztály		II /		

## Használati útmutató

### FIGYELMEZTETÉS!

Az elektromos szerszámon történő minden munkavégzés előtt ki kell húzni a hálózati csatlakozót.

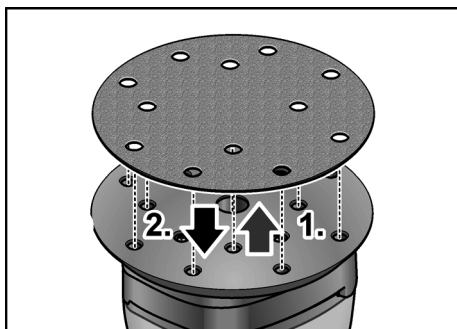
### Üzembe helyezés előtt

- Csomagolja ki az elektromos szerszámot, és ellenőrizze a szállítmányt a teljességére és az esetleges szállítási károokra nézve.

### Csiszolólap felhelyezése/cseréje

A csiszolótányér tépőzáras rögzítéssel rendelkezik, és ezért kizárólag tépőzáras csiszolópapír használatára van kialakítva.

- Húzza ki a hálózati dugaszt.



- Húzza le az elhasználódott csiszolólapot (1.).

- Ha szükséges, távolítsa el a csiszolótányérról a durva szennyeződéseket.
- Helyezze fel az új csiszolólapot (2.). A csiszolólapon lévő lyukat a csiszolótányéron lévő lyukakkal egyezően helyezze el.
- Rögzítse a csiszolópapírt a csiszolótányérra enyhe nyomást gyakorolva a tépőzár segítségével.

### Porelszívás

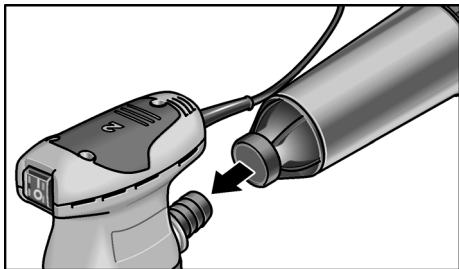
Az elektromos szerszámot kizárólag elszívással használja.

Ezáltal megakadályozható a levegőben a magas porterhelés és a nagyobb szennyeződés a munkahelyen.

A csiszoláskor keletkezett por elszívása közvetlenül a csiszolás helyén, a csiszolótányérban kialakított elszívó csatornákon keresztül történik.

Ez elektromos szerszámot az integrált saját elszívással vagy egy csatlakoztatott elszívóberendezéssel lehet használni.

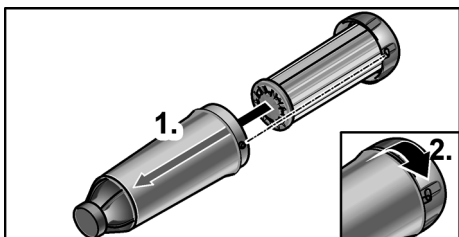
## Saját elszívás mikrofilter boxszal



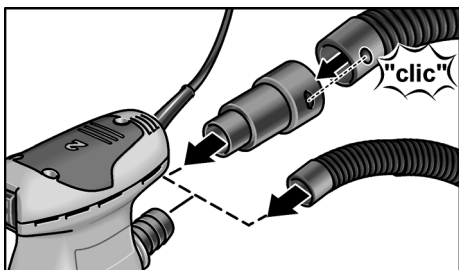
- A mikrofilter boxot tolja ütközésig az elszívó csompra.

Az optimális poreszívás biztosítása érdekében a mikrofilter boxot idejében ki kell üríteni! A szűrőelemet rendszeresen meg kell tisztítani.

- A mikrofilter boxot forgatva húzza le az elszívó csompról.
- Vegye le a fedelet (bajonettzár), és húzza ki a filterrel együtt.
- Ütögesse ki a szűrőelemet szilárd felületen. A lamellákat tisztítsa meg puha kefével.
- Ürítse ki a mikrofilter box házát.
- Szerelje fel újra a mikrofilter boxot.



## Külső elszívás elszívóberendezéssel



- Csatlakoztassa az elszívó tömlőt az elszívó csompra.

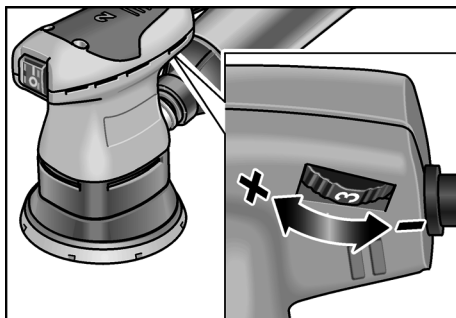
- Vegye figyelembe az elszívóberendezés kezelési útmutatóját! Ellenőrizze a rögzítést!
- Szükség esetén használjon megfelelő adaptert.



### MEGJEGYZÉS

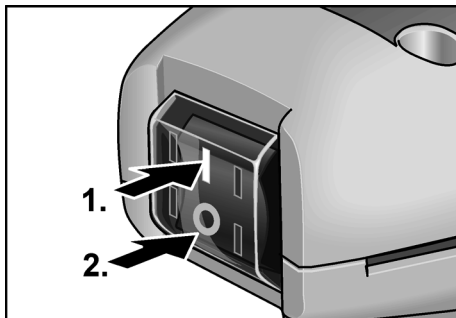
Annak megakadályozására, hogy a készülék odaszívódjon a munkadarab felületére, a szívási teljesítményt megfelelően alacsonyra kell állítani az elszívón.

## A rezgésszám szabályozása



Az állítókerékkel a rezgésszám üzemelés közben is fokozat nélkül állítható az 1-es (alacsony) és a 6-os (magas) beállítás között. Így a csiszolási sebesség optimálisan hozzáigazítható a mindenkori szerkezeti anyaghoz és a munkafeltételekhez.

## Be- és kikapcsolás



Kapcsolja be a készüléket (1.):

- Nyomja meg az I kapcsolót.

Kapcsolja ki a gépet (2.):

- Nyomja meg a 0 kapcsolót.





**VIGYÁZAT!**

Aramkimaradás után a bekapcsolt készülék újraindul.

**Munkákra vonatkozó megjegyzések**



**FIGYELMEZTETÉS!**

Az elektromos szerszámat csak a szigetelt markolatfelületeken szabad megfogni.



**VIGYÁZAT!**

A csiszoló a kikapcsolását követően rövid ideig még rezeg.



- Kapcsolja be a csiszolót és helyezze az egész csiszolólapalappal együtt a csiszolandó felületre.
- Mérsékelt nyomással, egyenletesen mozgassa a munkadarabon.
- A csiszolás eredményét lényegében a megfelelő csiszolólap, a kiválasztott rezgésszám és a nyomóerő határozza meg.
- Idejében cserélje ki a csiszolólapot.
- A készülékre gyakorolt nyomás túlzott megnövelése nem vezet nagyobb csiszolási teljesítményhez, hanem az elektromos szerszám és a csiszoló-eszköz erősebb kopását okozza.

A gyártómű termékeiről a [www.flex-tools.com](http://www.flex-tools.com) címen talál további tudnivalókat.

**Karbantartás és ápolás**



**FIGYELMEZTETÉS!**

Az elektromos szerszámon történő minden munkavégzés előtt ki kell húzni a hálózati csatlakozót.

**Tisztítás**

- Rendszeres időközönként tisztítsa meg a készüléket és a szellőző réseket.
- A készülék belső terét a motorral együtt fúvassa ki a szellőzőréseken keresztül száraz sűrített levegővel.

**Ház**



**MEGJEGYZÉS**

Ne oldja ki a csavarokat a házon. Ennek figyelmen kívül hagyása esetén megszűnnek a gyártó cég garanciális kötelezettségei.

**Javítások**

Javításokat kizárólag a gyártó cég által felhatalmazott ügyfélszolgálati műhely végezhet.

**Pótalkatrészek és tartozékok**

A különböző alkalmazási területekhez való csiszolópapírok és további tartozékok a gyártó katalógusaiban található.

Robbantott rajzok és pótalkatrészjegyzékek honlapunkon található:

[www.flex-tools.com](http://www.flex-tools.com)

**Felelősség kizárása**

A gyártó cég és a képviselői nem felelnek az olyan károkért vagy az üzletmenet megszakadása miatt elmaradt nyereségért, amelyeket a termék vagy a termék nem megengedett használata okozott.

A gyártó cég és a képviselője nem felel azokért a károkért, amelyek a készülék szakszerűtlen alkalmazása miatt vagy más gyártó cégek termékeivel kapcsolatban következnek be.

## Obsah

Použité symboly .....	106
Pro Vaši bezpečnost .....	106
Hlučnost a vibrace .....	107
Pokyny pro likvidaci .....	108
Prohlášení o shodě C E .....	108
Na první pohled .....	109
Technické údaje .....	110
Návod k použití .....	110
Údržba a ošetřování .....	112
Vyloučení odpovědnosti .....	112

## Použité symboly



### **VAROVÁNÍ!**

Označuje bezprostředně hrozící nebezpečí. Při nedodržení upozornění hrozí usmrcení nebo nejtěžší poranění.



### **POZOR!**

Označuje nějakou možnou nebezpečnou situaci. Při nedodržení upozornění hrozí poranění nebo věcné škody.



### **UPOZORNĚNÍ**

Označuje aplikační tipy a důležité informace.

## Symboly na nářadí



Před uvedením do provozu si přečtěte návod k obsluze!



Noste ochranu očí!



Noste protihlukovou ochranu!



Noste protiprachovou masku!



Pokyn pro likvidaci použitého spotřebiče (viz stránka 108)!

## Pro Vaši bezpečnost



### **VAROVÁNÍ!**

*Před použitím elektrického nářadí si přečtěte a potom jednejte:*

- předložený návod k obsluze,
- "Všeobecné bezpečnostní pokyny" k zacházení s elektrickým nářadím v příloženém sešitu (čís. publikace: 315.915),
- pravidla a předpisy k zabránění úrazům, platné pro místo nasazení a jednejte podle nich.

*Toto elektrické nářadí je konstruováno podle současného stavu techniky a uznávaných bezpečnostně-technických předpisů. Při jeho používání může přesto dojít k ohrožení života uživatele nebo třetí osoby, event. poškození nářadí nebo jiných věcných hodnot.*

*Elektrické nářadí používejte pouze*

- pro stanovené použití,
- v bezvadném bezpečnostně-technickém stavu.

*Okamžitě odstraňte poruchy omezující bezpečnost.*

### **Stanovené použití**

Tato bruska je určena

- pro živnostenské použití v průmyslu a řemesle,
- k broušení dřeva, umělé hmoty, barvy, tmele a podobných materiálů zasucha,
- k použití s brusnými listy se suchým zipem a příslušenstvím, které bude uvedeno v tomto návodu nebo doporučeno výrobcem.

*Při broušení kovu vznikají odlétávající jiskry. Dbejte nato, aby odlétávajícími jiskrami nebyly ohroženy žádné osoby.*

### **Bezpečnostní pokyny pro brusky**



### **VAROVÁNÍ!**

*Přečtěte si všechna bezpečnostní upozornění a pokyny. Zanedbání při dodržování bezpečnostních upozornění a pokynů mohou mít za následek úraz elektrickým proudem, požár a/nebo těžká poranění.*

**Všechna bezpečnostní upozornění a pokyny si do budoucna uschovejte.**

- **Pozor nebezpečí požárů!**  
Zabraňte přehřátí broušeného materiálu a brusky. Před pracovními přestávkami vždy vyprázdněte zásobník prachu. Brusný prach v prachovém pytlíku, mikro-filtru, papírovém pytlíku (nebo ve filtračním pytlíku, případně filtru vysavače) se za nepříznivých podmínek, jako jsou odlétající jiskry při broušení kovů, může samovolně vznítit. Zvláštní nebezpečí vzniká tehdy, když se brusný prach smísí se zbytky laku, polyuretanu nebo jinými chemickými látkami a po dlouhé práci je broušený materiál horký.
- **Nepoužívejte elektrické nářadí s poškozeným kabelem. Nedotýkejte se poškozeného kabelu a vytáhněte síťovou zástrčku, dojde-li během práce k poškození kabelu.** Poškozené kabely zvyšují riziko úrazu elektrickým proudem.
- **Používejte elektrické nářadí pouze pro broušení zasucha.**  
Vniknutí vody do elektrického nářadí zvyšuje riziko úrazu elektrickým proudem.
- **Prach uvolněný z materiálů jako jsou nátěry obsahující olovo, některé druhy dřeva, minerály a kovy může vytvářet ohrožení pro obsluhující personál nebo v blízkosti se nacházející osoby.**  
Vdechnutí nebo kontakt s tímto prachem může vést k onemocnění dýchacích cest a/nebo k alergickým reakcím.
  - Postarejte se o dobré větrání pracoviště!
  - Pokud možno používejte externí odsávání prachu.
  - Doporučuje se použití ochranné dýchací masky s třídou filtru P2.
- **Zabezpečte obrobek.** Obrobek držený upínacími zařízeními nebo ve svěráku je držen spolehlivěji než Vaší rukou.
- **Udržujte Vaše pracoviště čisté.**  
Zejména jsou nebezpečné materiálové směsi. Prach lehkých kovů může hořet nebo explodovat.
- Nepracovávajte žádné materiály, ze kterých se uvolňují látky ohrožující zdraví (např. azbest).
- Nikdy nebruste nebo neřezejte lehké kovy, jejichž obsah hořčíku je větší než 80%. Nebezpečí požáru!

- Před použitím zkontrolujte správné namontování a upnutí brusných nástrojů. Zapněte nezatížené nářadí na 30 sekund!
- Zkušební chod okamžitě přerušte, dojde-li ke značným vibracím nebo budou-li zjištěna jiná poškození. Zkontrolujte nářadí, abyste stanovili příčinu.
- Před odložením elektrické nářadí vypněte a nechejte doběhnout.
- Neupínejte elektrické nářadí do svěráku.
- Veďte síťový kabel vždy směrem dozadu od elektrického nářadí.

**Další bezpečnostní upozornění**

- Používejte pouze prodlužovací kabely schválené pro venkovní oblast.
- K označení nářadí používejte pouze nalepovací štítky. Nevrtajte žádné díry do tělesa nářadí.
- Síťové napětí a napětíové údaje na typovém štítku musí být shodné.

**Hlučnost a vibrace**

Hodnoty hluku a vibrací byly zjištěny podle EN 60745.

Hladina hluku nářadí vyhodnocená s filtrem A činí typicky:

	Akustický tlak $L_{pA}$ [dB(A)]	Akustický výkon $L_{WA}$ [dB(A)]
OSE 80-2	80	91
ODE 100-2	80	91
ORE 125-2	78	89
	Nejistota K = 3 dB	

Celková hodnota vibrací:

	Hodnota emisí $a_h$ [ $m/s^2$ ]
OSE 80-2	2,9
ODE 100-2	3,6
ORE 125-2	3,5
	Nejistota K = 1,5 $m/s^2$

**VAROVÁNÍ!**

Uvedené naměřené hodnoty platí pro nová nářadí. Při denním nasazení se hodnoty hlučnosti a vibrací mění.

**UPOZORNĚNÍ**

Úroveň vibrací uvedená v těchto pokynech byla změřena měřicí metodou stanovenou normou EN 60745 a lze ji použít k vzájemnému srovnání elektrického nářadí.

Je také vhodná pro předběžný odhad kmitavého namáhání. Uvedená úroveň vibrací reprezentuje hlavní aplikace elektrického nářadí. Bude-li ovšem elektrické nářadí použito pro jiné aplikace, s odlišnými vloženými nástroji nebo nedostatečnou údržbou, může se úroveň vibrací lišit. Může to podstatně zvýšit kmitavé zatížení během celé pracovní doby.

Pro přesné odhadnutí kmitavého namáhání se mají také zohlednit doby, ve kterých je nářadí vypnuto nebo sice běží, ale ve skutečnosti se nepoužívá. Může to podstatně redukovat kmitavé namáhání během celé pracovní doby. Stanovte dodatečná bezpečnostní opatření k ochraně obsluhy před účinky vibrací, jako například: údržba elektrického nářadí a vložených nástrojů, udržování teploty rukou, organizace průběhu práce.

**POZOR!**

Při akustickém tlaku větším než 85 dB(A) noste ochranu sluchu.

**Pokyny pro likvidaci****VAROVÁNÍ!**

Odstraněním síťového kabelu učinite vysloužilé nářadí nepoužitelným.



Pouze pro země EU  
Nevyhazujte elektrické nářadí do domovního odpadu!

Podle evropské směrnice 2012/19/ES o elektrických a elektronických použitých spotřebičích a její realizace do národního práva se použité elektrické nářadí musí sbírat odděleně a dodávat do ekologické recyklace.

**UPOZORNĚNÍ**

O možnostech likvidace se informujte u Vašeho specializovaného obchodníka!

**Prohlášení o shodě CE**

Prohlašujeme na svou výlučnou odpovědnost, že výrobek popsany v části "Technické údaje" je v souladu s následujícími normami nebo normativními dokumenty:

EN 60745 podle ustanovení směrnic  
2004/108/ES (do 19.04.2016),  
2014/30/EU (od 20.04.2016),  
2006/42/ES, 2011/65/ES.

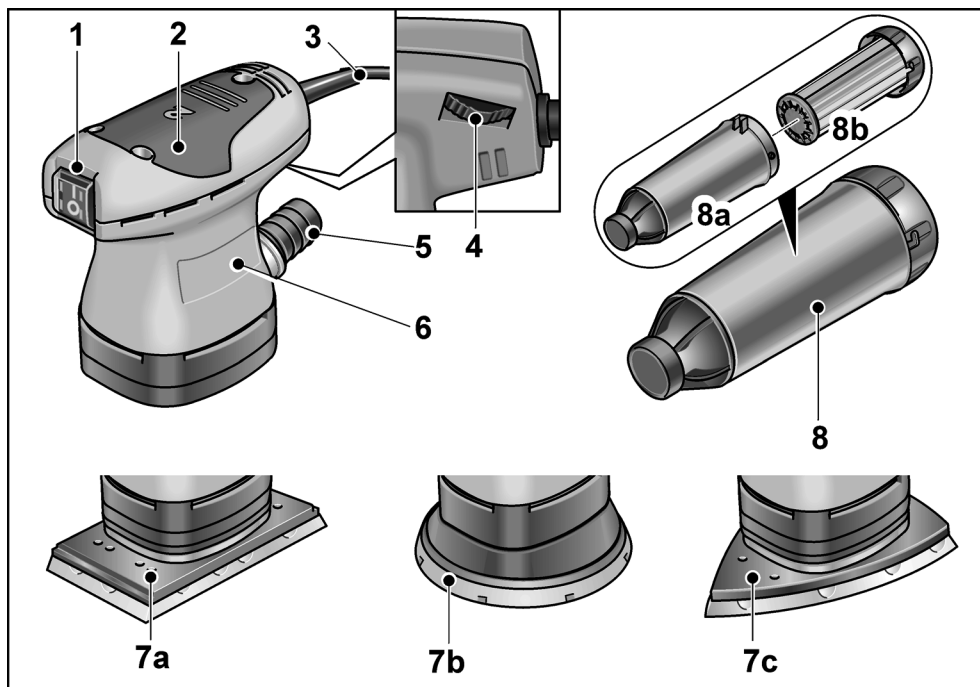
Zodpovědný za technické podklady:  
FLEX-Elektrowerkzeuge GmbH, R & D  
Bahnhofstrasse 15, D-71711 Steinheim/Murr

Eckhard Rühle  
Manager Research &  
Development (R & D)

Klaus Peter Weinper  
Head of Quality  
Department (QD)


09.07.2015  
FLEX-Elektrowerkzeuge GmbH  
Bahnhofstrasse 15, D-71711 Steinheim/Murr

## Na první pohled



- |  |  |
|--|--|
| <p><b>1</b> Vypínač<br/>k zapnutí a vypnutí</p> <p><b>2</b> Izolované povrchy rukojeti</p> <p><b>3</b> Síťový kabel 4,0 m se síťovou zástrčkou</p> <p><b>4</b> Nastavovací kolečko<br/>k regulaci počtu oscilací</p> <p><b>5</b> Odsávací hrdlo</p> <p><b>6</b> Typový štítek (není viditelný)</p> | <p><b>7</b> Brusná deska<br/>a) obdélníkový (OSE 80-2)<br/>b) kruhový (ORE 125-2)<br/>c) trojúhelníkový (ODE 100-2)</p> <p><b>8</b> Mikrofiltrační box<br/>a) Pouzdro<br/>b) Filtrační vložka s krytem</p> |
|--|--|

## Technické údaje

		OSE 80-2	ODE 100-2	ORE 125-2
Typ nářadí		Excentrická bruska		
Napětí	V/Hz	230/50		
Příkon	W	200		
Excentricita	mm	2		
Otáčky naprázdno	min <sup>-1</sup>	8000–13000		
Počet oscilací za chodu naprázdno	min <sup>-1</sup>	16000–26000		
Tvar brusné desky		Obdélníkový	Trojúhelníkový	Kruhový
Velikost brusné desky	mm	80x130	100x145	Ø 125
Hmotnost (bez kabelu)	kg	1,25	1,20	1,20
Třída ochrany		II / 		

## Návod k použití

### **VAROVÁNÍ!**

Před veškerými pracemi na elektrickém nářadí vytáhněte síťovou zástrčku.

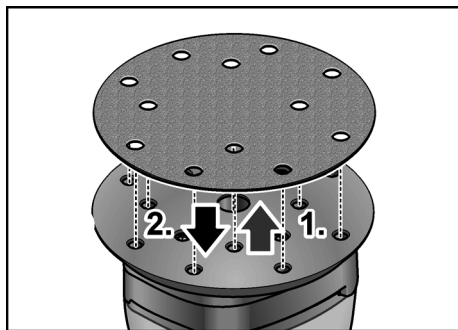
### Před uvedením do provozu

- Vybalte elektrické nářadí a zkontrolujte kompletnost dodávky a případně poškození vzniklá při přepravě.

### Nasazení/výměna brusného listu

Brusná deska má přilnavý suchý zip a je proto výhradně konstruována pro použití brusných listů se suchým zipem.

- Vytáhněte síťovou zástrčku.



- Stáhněte použitý brusný list (1.).

- V případě potřeby očistěte brusnou desku od hrubých nečistot.
- Nasadte nový brusný list (2.). Umístěte otvory v brusném listu shodně s otvory brusné desky.
- Lehkým přitlačením uchytěte brusný list přilnavým suchým zipem na brusný talíř.

### Odsávání prachu

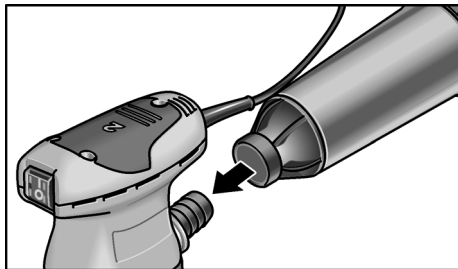
Používejte elektrické nářadí výhradně s odsáváním prachu.

Zabrání se tím vysokému zatížení prachem v pracovním ovzduší a většímu znečištění na pracovišti.

Brusný prach bude odsáván odsávacími kanály v brusné desce přímo na broušeném místě.

Elektrické nářadí lze používat s vlastním integrovaným odsáváním nebo s připojeným odsávacím zařízením.

### Vlastní odsávání s mikrofiltračním boxem

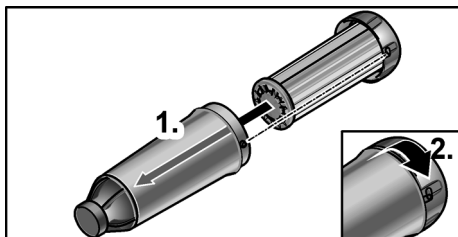


- Nasadte mikrofiltrační box až na doraz na odsávací hrdlo.

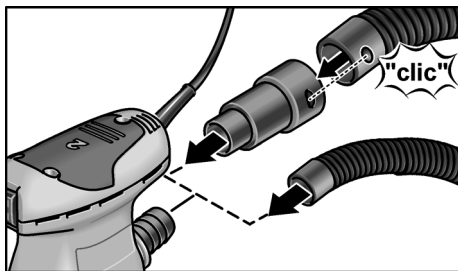
Abyste zaručili optimální odsávání prachu, mikrofiltrační box včas vyprázdníte!

Pravidelně čistěte filtrační vložku.

- Otáčivými pohyby stáhněte mikrofiltrační box z odsávacího hrdla.
- Sundejte kryt (bajonetový uzávek) a vytáhněte s filtrační vložkou.
- Vyklepejte filtrační vložku na pevném podkladu. Vyčistěte měkkým kartáčem lamely.
- Vyprázdněte pouzdro mikrofiltračního boxu.
- Znovu namontujte mikrofiltrační box.



### Cizí odsávání s odsávacím zařízením



- Připojte odsávací hadici na odsávací hrdlo.

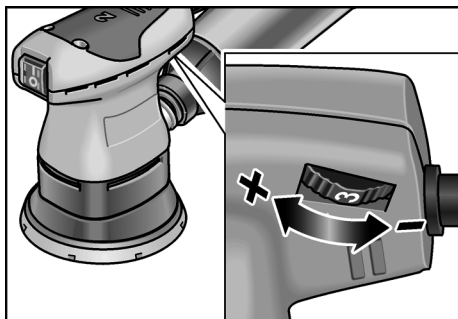
- Dodržujte návod k obsluze odsávacího zařízení! Zkontrolujte upevnění!
- V případě potřeby použijte vhodný adaptér.



### UPOZORNĚNÍ

*Abyste zabránili přisátí nářadí na povrch obrobku, nastavte na vysavači příslušně nižší sací výkon.*

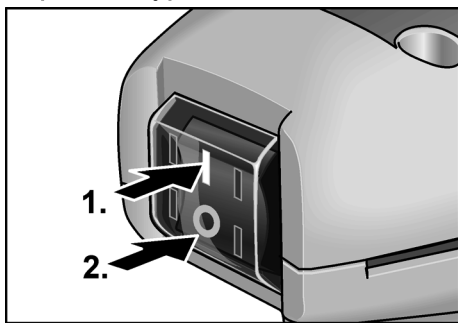
### Regulace počtu oscilací



Pomocí nastavovacího kolečka lze také během provozu plynule měnit počet oscilací od 1 (nízký) do 6 (vysoký).

Tím lze brusnou rychlost optimálně přizpůsobit příslušnému materiálu a pracovním podmínkám.

### Zapnutí a vypnutí



#### Zapnutí nářadí (1.):

- Stiskněte vypínač u 1.

#### Vypnutí nářadí (2.):

- Stiskněte vypínač u 0.



### POZOR!

*Po výpadku elektrického proudu se zapnuté nářadí znovu rozběhne.*

## Pracovní pokyny

### **VAROVÁNÍ!**

*Držte elektrické nářadí pouze za izolované plochy rukojeti!*

### **POZOR!**

*Po vypnutí brusný nástroj ještě krátkou dobu dobíhá.*



- Zapněte brusku a nasadte ji celým brusným listem na opracovávaný povrch.
- Pohybujte bruskou s mírným přitlakem rovnoměrně po obrobku.
- Výsledek broušení je v podstatě určen volbou správného brusného listu, zvoleným počtem oscilací a přitlakem.
- Vyměňujte včas brusné listy.
- Nadměrné zvýšení přitlaku nevede k vyššímu brusnému výkonu, nýbrž k silnějšímu opotřebení elektrického nářadí a brusného prostředku.

Další informace o produktech výrobce na [www.flex-tools.com](http://www.flex-tools.com).

## Údržba a ošetřování

### **VAROVÁNÍ!**

*Před veškerými pracemi na elektrickém nářadí vytáhněte síťovou zástrčku.*

### **Čistění**

- Nářadí a větrací štěrby pravidelně čistěte.
- Vnitřní prostor tělesa brusky s motorem pravidelně vyfoukejte přes větrací štěrby suchým stlačeným vzduchem.

### **Těleso brusky**

#### **UPOZORNĚNÍ**

*Nepovolujte šrouby na tělese brusky. Při nedodržení zaniknou záruční závazky výrobce.*

### **Opravy**

Opravy nechejte výhradně provádět prostřednictvím některé servisní dílny, autorizované výrobcem.

### **Náhradní díly a příslušenství**

Brusné listy pro různé oblasti použití a další příslušenství si zjistěte v katalogích výrobce.

Rozložená schémata a seznamy náhradních dílů najdete na naší webové stránce:

[www.flex-tools.com](http://www.flex-tools.com)

## Vyloučení odpovědnosti

Výrobce a jeho zástupce neručí za škody a ušlý zisk vlivem přerušení obchodní činnosti, která byla způsobena výrobkem nebo eventuálně nemožností jeho použití. Výrobce a jeho zástupce neručí za škody, které byly způsobeny neodborným použitím nebo ve spojitosti s výrobky jiných výrobců.



## Obsah

Použité symboly .....	113
Pre Vašu bezpečnosť .....	113
Hlučnosť a vibrácia .....	114
Pokyny pre likvidáciu .....	115
Prehlásenie o zhode C E .....	115
Na prvý pohľad .....	116
Technické údaje .....	117
Návod na použitie .....	117
Údržba a ošetrovanie .....	119
Vylúčenie zodpovednosti .....	119

## Použité symboly



### **VAROVANIE!**

Označuje bezprostredne hroziace nebezpečenstvo. Pri nedodržaní upozornenia hrozí usmrtenie alebo najťažšie poranenia.



### **POZOR!**

Označuje nejakú možnú nebezpečnú situáciu. Pri nedodržaní upozornenia hrozí poranenie alebo vecné škody.



### **UPOZORNENIE**

Označuje aplikačné typy a dôležité informácie.

## Symbyly na náradí



Pred uvedením do prevádzky si prečítajte návod na obsluhu!



Noste ochranu očí!



Noste protihlukovú ochranu!



Noste protiprachovú masku!



Pokyn pre likvidáciu použitého spotrebiča (pozri strana 115)!

## Pre Vašu bezpečnosť



### **VAROVANIE!**

*Pred použitím elektrického náradia si prečítajte a potom jednajete:*

- predložený návod na obsluhu,
- „Všeobecné bezpečnostné pokyny“ na zaobchádzanie s elektrickým náradím v priloženom zošite (čís. publikácie: 315.915),
- pravidla a predpisy na zabránenie úrazom, platné pre miesto nasadenia a jednajete podľa nich.

*Toto elektrické náradie je konštruované podľa súčasného stavu techniky a uznávaných bezpečnostne-technických pravidiel. Pri používaní môže napriek tomu dôjsť k ohrozeniu života používateľ a alebo tretej osoby, event. poškodeniu náradia alebo iných vecných hodnôt.*

*Používajte elektrické náradie len*

- pre stanovené použitie,
- v bezpečnom bezpečnostne-technickom stave.

*Okamžite odstráňte poruchy, ktoré obmedzujú bezpečnosť.*

## Stanovené použitie

Táto brúska je určená

- na živnostenské nasadenie v priemysle a remeslníctve,
- na brúsenie dreva, umelej hmoty, farby, tmeliacej masy a podobných materiálov za sucha,
- na nasadenie s brúsnyimi listami so suchým zipsom a príslušenstvom, ktoré je v tomto návode uvedené alebo je odporúčané výrobcom.

Pri brúsení kovu vznikajú odlietavajúce iskry. Dbajte na to, aby lietajúcimi iskrami neboli ohrozené žiadne osoby.

## Bezpečnostné pokyny pre brúsky



### **VAROVANIE!**

*Prečítajte si všetky bezpečnostné upozornenia a pokyny. Zanedbanie dodržiavania bezpečnostných upozornení a pokynov môže mať za následok úraz elektrickým prúdom, požiar a/alebo ťažké poranenia.*

**Všetky bezpečnostné upozornenia a pokyny uschovajte na budúce použitie.**

- **Pozor nebezpečenstvo požiaru!**  
Zabráňte prehriatiu brúseného materiálu a brúsky. Pred pracovnými prestávkami vždy vyprázdňte zásobník prachu. Brúsný prach v prachovom sáčku, mikro-filtri, papierovom sáčku (alebo vo filtračnom sáčku, prípadne filtri vysávača) sa za nepriaznivých podmienok, ako sú odlietavajúce iskry pri brúsení kovov, môže samovoľne vzniesť. Zvláštne nebezpečenstvo vzniká vtedy, ak sa brúsný prach zmieša so zvyškami laku, polyuretánu alebo inými chemickými látkami a po dlhej práci je brúsený materiál horúci.
- **Nepoužívajte elektrické náradie s poškodeným káblom. Nedotýkajte sa poškodeného kábla a vyťahnite sieťový zástrčku, ak sa kábel v priebehu práce poškodí.** Poškodené káble zvyšujú riziko úrazu elektrickým prúdom.
- **Používajte elektrické náradie len na brúsenie nasucho.** Vniknutie vody do elektrického náradia zvyšuje riziko zásahu elektrickým prúdom.
- **Prach uvoľnený z materiálov, napr. z náterov obsahujúcich olovo, z niektorých druhov dreva, minerálov a kovov môže byť škodlivý pre obsluhujúci personál alebo osoby, ktoré sa nachádzajú v blízkosti.** Jeho vdychovanie alebo kontakt s takýmto prachom môže spôsobiť ochorenie dýchacích ciest a/alebo vyvolať alergické reakcie.
  - Postarajte sa o dobré vetranie pracoviska!
  - Ak je to možné, používajte externé odsávanie prachu.
  - Odporúča sa použitie ochrannej dýchacej masky s triedou filtra P2.
- **Zabezpečte obrobok.** Obrobok, ktorý je uchytený upínacími zariadeniami alebo zverákom, je držaný spoľahlivejšie ako Vašou rukou.
- **Udržiavajte Vaše pracovisko čisté.** Predovšetkým sú nebezpečné materiálové zmesi. Prach ľahkých kovov môže horieť alebo explodovať.
- **Neobrábajte žiadne materiály, z ktorých sa uvoľňujú látky škodlivé zdraviu (napr. azbest).**

- Nikdy nebrúste alebo nerežte ľahké kovy, u ktorých je obsah horčíka vyšší ako 80%. Nebezpečenstvo požiaru!
- Pred použitím skontrolujte správne namontovanie a upnutie brúsnych nástrojov. Zapnite nezaťažené náradie na 30 sekúnd!
- Skúšobný chod okamžite prerušte, ak dôjde ku značným vibráciám alebo ak sa zistia iné poškodenia. Skontrolujte náradie, aby ste stanovili príčinu.
- Pred odložením elektrické náradie vypnite a nechajte dobehnúť.
- Neupínajte elektrické náradie do zveráka.
- Veďte sieťový kábel vždy smerom dozadu od elektrického náradia.

### Ďalšie bezpečnostné pokyny

- Používajte len predĺžovacie káble schválené pre vonkajšie oblasti.
- Na označenie náradia používajte iba lepiace štítky. Nevítajte žiadne diery do telesa náradia.
- Sieťové napätie a napätové údaje na typovom štítku musia byť zhodné.

### Hlučnosť a vibrácia

Hodnoty huku a vibrácií boli zistené podľa EN 60745.

Hladina huku náradia vyhodnotená s filtrom A je typicky:

	Akustický tlak $L_{pA}$ [dB(A)]	Akustický výkon $L_{WA}$ [dB(A)]
OSE 80-2	80	91
ODE 100-2	80	91
ORE 125-2	78	89
Neistota K = 3 dB		

Celková hodnota vibrácií:

	Hodnota emisií $a_h$ [ $m/s^2$ ]
OSE 80-2	2,9
ODE 100-2	3,6
ORE 125-2	3,5
Neistota K = 1,5 $m/s^2$	

**VAROVANIE!**

Uvedené namerané hodnoty platia pre nové náradie. Pri dennom nasadení sa hodnoty hlučnosti a vibrácií menia.

**UPOZORNENIE**

Úroveň vibrácií uvedená v týchto pokynoch bola nameraná meracou metódou, ktorú stanovuje norma EN 60745 a je možné ju použiť na vzájomné porovnanie elektrického náradia. Hodí sa aj na predbežné posúdenie kmitavého namáhania.

Uvedená úroveň vibrácií reprezentuje hlavné aplikácie elektrického náradia.

Ak sa však elektrické náradie používa pre iné aplikácie, s odlišnými vloženými nástrojmi alebo s nedostatočnou údržbou, môže sa úroveň vibrácií líšiť. Toto môže kmitavé namáhanie v priebehu celej pracovnej doby podstatne zvýšiť. Pre presný odhad kmitavého namáhania by sa mali tiež zohľadniť doby, v ktorých je náradie vypnuté alebo je síce v chode, ale v skutočnosti sa nepoužíva.

Toto môže kmitavé namáhanie v priebehu celej pracovnej doby zreteľne redukovať.

Stanovte dodatočné bezpečnostné opatrenia pre ochranu obsluhy pred účinkami vibrácií, ako napríklad: údržba elektrického náradia a vložených nástrojov, udržiavanie teploty rúk, organizácia pracovných postupov.

**POZOR!**

Pri akustickom tlaku väčším ako 85 dB(A) používajte ochranu sluchu.

**Pokyny pre likvidáciu****VAROVANIE!**

Odstránením sieťového kábla urobte doslušené náradie nepoužiteľným.



Len pre krajiny EÚ  
Nevyhadzujte elektrické náradie do domového odpadu!

V súlade s európskou smernicou 2012/19/ES o odpade z elektrických a elektronických zariadení a jej realizácie do národného práva sa použité elektrické náradie musí zhromažďovať oddelene a dodávať do ekologickej recyklácie.

**UPOZORNENIE**

O možnostiach likvidácie sa informujte u Vášho špecializovaného obchodníka!

**Prehlásenie o zhode CE**

Prehlasujeme na svoju výlučnú zodpovednosť, že výrobok opísaný v časti „Technické údaje“ je v súlade s nasledujúcimi normami alebo normatívnymi dokumentmi:

EN 60745 podľa ustanovení smerníc  
2004/108/ES (do 19.04.2016),  
2014/30/EÚ (od 20.04.2016),  
2006/42/ES, 2011/65/ES.

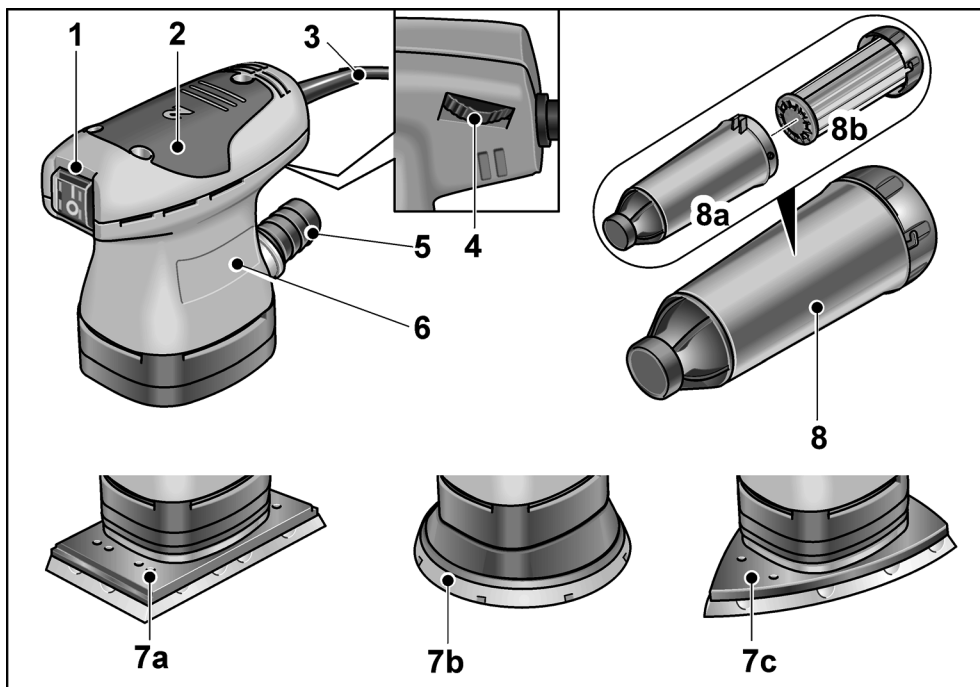
Zodpovednosť za technické podklady:  
FLEX-Elektrowerkzeuge GmbH, R & D  
Bahnhofstrasse 15, D-71711 Steinheim/Murr

Eckhard Rühle  
Manager Research &  
Development (R & D)

Klaus Peter Weinper  
Head of Quality  
Department (QD)


09.07.2015  
FLEX-Elektrowerkzeuge GmbH  
Bahnhofstrasse 15, D-71711 Steinheim/Murr

## Na prvý pohľad



- |  |   |
|--|---|
| <p>1 <b>Vypínač</b><br/>na zapnutie a vypnutie</p> <p>2 <b>Izolované povrchy rukoväte</b></p> <p>3 <b>Sieťový kábel 4,0 m so sieťovou zástrčkou</b></p> <p>4 <b>Nastavovacie koliesko</b><br/>na reguláciu počtu brúsnych kmitov.</p> <p>5 <b>Odsávacie hrdlo</b></p> <p>6 <b>Typový štítok</b> (nie je viditeľný)</p> | <p>7 <b>Brúsna doska</b><br/>a) obdĺžnikový (OSE 80-2)<br/>b) kruhový (ORE 125-2)<br/>c) trojuholníkový (ODE 100-2)</p> <p>8 <b>Mikrofiltračný box</b><br/>a) Puzdro<br/>b) Filtračná vložka s krytom</p> |
|--|---|

## Technické údaje

		OSE 80-2	ODE 100-2	ORE 125-2
Typ náradia		Excentrická brúska		
Napätie	V/Hz	230/50		
Príkion	W	200		
Excentricita	mm	2		
Otáčky chodu naprázdno	min <sup>-1</sup>	8000–13000		
Počet brúsnych kmitov pri vol'nobehu	min <sup>-1</sup>	16000–26000		
Tvar brúsnej dosky		Obdĺžnikový	Trojuholníkový	Kruhový
Veľkosť brúsnej dosky	mm	80x130	100x145	Ø 125
Hmotnosť (bez kábla)	kg	1,25	1,20	1,20
Trieda ochrany		II / 		

## Návod na použitie



### VAROVANIE!

Pred všetkými prácami na elektrickom náradí vyťahnite sieťovú zástrčku.

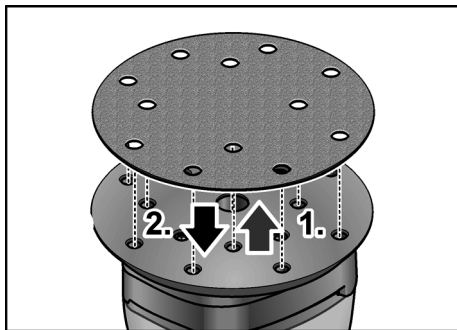
### Pred uvedením do prevádzky

- Vybal'te elektrické náradie, skontrolujte kompletnosť dodávky a transportné poškodenia.

### Nasadenie/výmena brúsneho listu

Brúsna doska má pril'navý suchý zips a je preto výhradne konštruovaná na použitie brúsnych listov so suchým zipsom.

- Vytiahnite sieťovú zástrčku.



- Stiahnite použitý brúsny list (1.).

- V prípade potreby očistite brúsnu dosku od hrubých nečistôt.
- Nasad'te nový brúsny list (2.). Umiestnite otvory v brúsnom liste tak, aby sa presne zhodovali s otvormi na brúsnej doske.
- L'ahkým prítlakom uchyťte brúsny list pril'navým suchým zipsom na brúsny tanier.

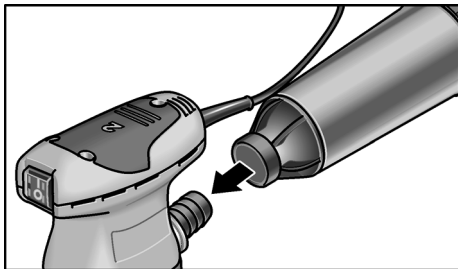
### Odsávanie prachu

Používajte elektrické náradie výhradne s odsávaním prachu.

Zabráni sa tým vysokému zaťaženiu prachom v pracovnom ovzduší a väčšiemu znečisteniu na pracovisku. Brúsny prach bude odsávaný odsávacími kanálmi v brúsnej doske priamo na brúsnom mieste.

Elektrické náradie možno používať s vlastným integrovaným odsávaním alebo s pripojeným odsávacím zariadením.

## Vlastné odsávanie s mikrofiltračným boxom

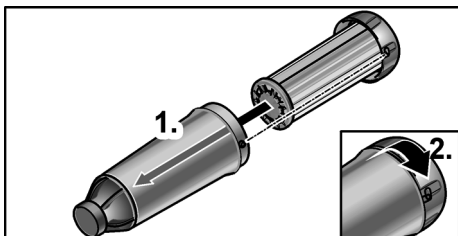


- Nasadte mikrofiltračný box až na doraz na odsávacie hrdlo.

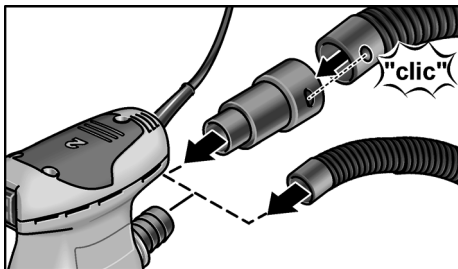
Aby ste zaručili optimálne odsávanie prachu, mikrofiltračný box včas vyprázdnite!

Filtračnú vložku pravidelne čistite.

- Otáčavými pohybmi stiahnite mikrofiltračný box z odsávacieho hrdla.
- Zložte kryt (bajonetový uzáver) a vytiahnite ho s filtračnou vložkou.
- Vyklepte filtračnú vložku na pevnej podložke. Vyčistite mäkkou kefou lamely.
- Vyprázdnite puzdro mikrofiltračného boxu.
- Znovu namontujte mikrofiltračný box.



## Cudzie odsávanie s odsávacím zariadením



- Pripojte odsávaciu hadicu na odsávacie hrdlo.

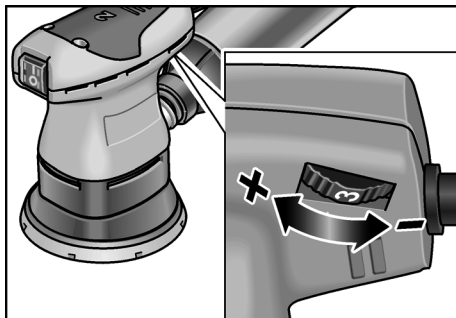
- Dodržiavajte návod na obsluhu odsávacieho zariadenia! Skontrolujte upevnenie!
- V prípade potreby použite vhodný adaptér.



### UPOZORNENIE

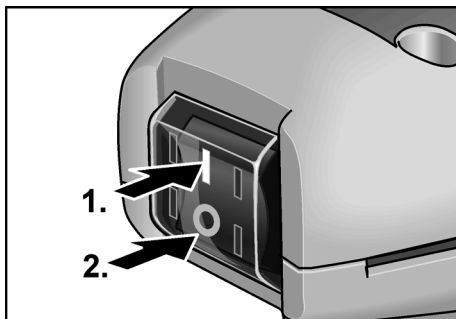
Aby sa zabránilo prisaniu náradia na povrch obrobku, nastavte na vysávači príslušne nižší sací výkon.

## Regulácia počtu brúsnych kmitov



Pomocou nastavovacieho kolieska možno aj počas prevádzky plynule meniť počet brúsnych kmitov od 1 (nizký) do 6 (vysoký). Tým je možné brúsnu rýchlosť optimálne prispôsobiť príslušnému materiálu a pracovným podmienkam.

## Zapnutie a vypnutie



### Zapnutie náradia (1.):

- Stlačte vypínač v mieste 1.

### Vypnutie náradia (2.):

- Stlačte vypínač v mieste 0.



### POZOR!

Po výpadku elektrického prúdu sa zapnuté náradie opäť rozbehne.

## Pracovné pokyny

### **VAROVANIE!**

Uchopte elektrické náradie len za izolované plochy rukoväti.

### **POZOR!**

Po vypnutí brúsny nástroj ešte po krátky čas dobieha.



- Zapnite brúsku a nasadte ju celým brúsnym listom na obrábanú plochu.
- Pohybujte brúskou s miernym prítlakom rovnomerne po obrobku.
- Výsledok brúsenia je v podstate určený voľbou správneho brúsneho listu, zvoleným počtom brúsnych kmitov a prítlakom.
- Vymieňajte včas brúsne listy.
- Nadmerné zvýšenie prítlaku nevedie k vyššiemu brúsnemu výkonu, ale k silnejšiemu opotrebovaniu elektrického náradia a brúsneho prostriedku.

Ďalšie informácie o produktoch výrobcu na [www.flex-tools.com](http://www.flex-tools.com).

## Údržba a ošetrovanie

### **VAROVANIE!**

Pred všetkými prácami na elektrickom náradí vyťahnite sieťovú zástrčku.

### Čistenie

- Náradie a vetracie štrbiny pravidelne čistite.
- Vnútorý priestor telesa brúsky s motorom pravidelne vyfúkajte cez vetracie štrbiny suchým stlačeným vzduchom.

### Teleso brúsky

#### **UPOZORNENIE**

Nepovoľujte skrutky na telese brúsky. Pri nedodržaní zaniknú záručné záväzky výrobcu.

### Opravy

Opravy nechajte vykonávať výhradne prostredníctvom niektorej servisnej dielne, autorizovanej výrobcom.

### Náhradné diely a príslušenstvo

Brúsne listy pre rôzne oblasti použitia a ďalšie príslušenstvo si preberte z katalógov výrobcu.

Výkresy zostavy a zoznamy náhradných dielov nájdete na našej webovej stránke:

[www.flex-tools.com](http://www.flex-tools.com)

## Vylúčenie zodpovednosti

Výrobca a jeho zástupca neručia za škody a ušlý zisk vplyvom prerušenia obchodnej činnosti, ktorá bola spôsobená výrobkom alebo eventuálne nemožnosťou jeho použitia. Výrobca a jeho zástupca nenesú žiadnu zodpovednosť za škody, ktoré boli spôsobené neodborným použitím alebo v spojení s výrobkami iných výrobcov.

## Sisukord

Kasutatud sümbolid .....	120
Teie ohutuse heaks .....	120
Müra- ja vibratsioon .....	121
Jäätmekäitus .....	122
€-Vastavus .....	122
Ülevaade .....	123
Tehnilised andmed .....	124
Kasutusjuhend .....	124
Hooldus ja korrashoid .....	126
Vastutuse välistamine .....	126

## Kasutatud sümbolid

### **HOIATUS!**

Tähistab otsesest ähvardavat ohtu.  
Juhise eiramine võib lõppeda surmavalt  
või tekitada raskeid vigastusi.

### **ETTEVAATUST!**

Tähistab ohtlikku olukorda.  
Juhise eiramine võib põhjustada vigastusi  
või tekitada materiaalselt kahju.

### **MÄRKUS**

Tähistab olulist informatsiooni või nõuannet  
kasutajale.

## Sümbolid seadmel



Enne kasutuselevõttu lugeda  
kasutusjuhendit!



Kanda silmakaitset!



Kanda kuulmiskaitset!



Kanda respiraatorit!



Vana seadme jäätmekäitus  
(vaata lehekülge 122)!

## Teie ohutuse heaks

### **HOIATUS!**

*Enne elektritööriista kasutamist lugeda läbi  
järgmised juhendid ja pidada neist kinni:*

- käesolev kasutusjuhend,
- lisatud brošüür „Üldised ohutusjuhised“  
elektritööriistadega käsitsemisel  
(vihikud nr.: 315.915),
- töökohal kehtivad õnnetusjuhtumite  
ärastamise eeskirjad.

*Elektritööriist on valmistatud uusima tehnika  
ja tunnustatud ohutuseeskirjade järgi.  
Sellest hoolimata võib käsitsemisel tekkida  
olukord, mis võib ohustada seadmega  
töötaja või kolmanda isiku elu ja tervist,  
kahjustada seadet ennast või tekitada muud  
varalist kahju.*

*Kasutada elektritööriista ainult*

- selleks ette nähtud otstarbel,
- tehniliselt korras seisundis.

*Turvalisust ohustavad rikked tuleb kiiresti  
kõrvaldada.*

## Otstarbekohane kasutamine

Lihvimismasin on mõeldud

- professionaalseks kasutamiseks  
tööstuses ja käsitöösektoris,
- puidu, plasti, värvi, pahtli ja sarnaste  
materjalide lihvimiseks kuivlihvimisel,
- kasutamiseks koos takjakinnetusega  
lihvimisketaste ja lisavarustusega, mis  
on kirjas käesolevas kasutusjuhendis  
või mida tootja soovitab.

Metalli lihvimisel tekivad sädemed.

Jälgida, et sädemed ei ohustaks teisi  
inimesi.

## Ohutusnõuded lihvimismasinatele

### **HOIATUS!**

*Lugege läbi kõik ohutusnõuded ja juhised.*

*Ohutusnõuete ja juhiste mittetäitmise  
tagajärjel võib tekkida elektrilöök, puhkeda  
tulekahju ja/või tekkida rasked  
kehavigastused. Hoidke kõik ohutusnõuded  
ja juhised alles, et neid ka hiljem lugeda.*



- **Ettevaatust, tuleoht! Vältige lihvitava materjali ja lihvimismasina ülekuumenemist. Enne töös vaheaja tegemist tühjendage alati tolmukott.**  
Tolmukotis, mikrofiltris, paberkotis (või tolmuimeja filtrikotis või filtris) olev lihvimistolm võib ebasoodsatel tingimustel, näiteks metalli lihvimisel tekkivatest sädemest iseeneslikult süttida. Eriti ohtlik olukord tekib siis, kui lihvimistolm seguneb laki, polüuretaani jääkide või muude keemiliste ainetega ja lihvitatav materjal on pikast töötlemisest kuum.
- **Ärge kasutage elektritööriista, kui selle kaabel on kahjustunud.**  
Ärge puudutage kahjustunud kaablit ja tõmmake pistik pistikupesast välja, kui kaabel saab kahjustada töö käigus. Vigased kaablid suurendavad elektrilöögi tekkimise ohtu.
- **Kasutage elektritööriista vaid kuivlihvimiseks.** Vee sattumine elektriseadmesse suurendab elektrilöögi tekkimise ohtu.
- **Materjalide, nagu näiteks pliisaldusega värvkatete, mõningate puiduliikide, mineraalainete ja metallide tolmud võivad ohustada käituspersonalit või läheduses viibivaid inimesi.**  
Nende tolmude sissehingamine või kokkupuude nendega võib esile kutsuda hingamisteede haigusi ja/või allergilisi reaktsioone.
  - Hoolditsee selle eest, et töökoht oleks hästi õhutatud!
  - Võimaluse korral kasutada tolmuimeajat.
  - Soovitatakse kasutada hingamisteede kaitsemaski, mis on varustatud P2 klassi filtriga.
- **Kinnitage töödeldav materjal.**  
Kinnitusrakisesse või kruustangide vahele kinnitatud materjal seisab kindlamini paigal kui käega kinni hoides.
- **Hoidke oma töökoht puhas.**  
Eriti ohtlikud on materjalisegud. Kergmetallide tolm võib süttida või plahvatada.
- Töödelda ei tohi materjale, mis eraldavad teravt kähjustavaid osakesi (nt asbest).
- Kunagi ei tohi lihvida ega lõigata kergmetalle, mille magneesiumi sisaldus on suurem kui 80%. Tuleoht!

- Enne kasutamist kontrollida, et lihvimistarvikud on õigesti paigaldatud ja kinnitatud. Lülitada seade 30 sekundiks ilma koormuseta sisse!
- Katkestada proovikäivitus kohe, kui tarvik vibreerib tugevalt või ilmnevad muud puudused. Põhjuse kindlakstegemiseks kontrollida masin üle.
- Enne elektritööriista käest ära panemist lülitada see välja ja oodata, kuni see on täielikult seiskunud.
- Elektritööriista ei tohi kinnitada kruustangide vahele.
- Võrgukaabel peab jääma elektritööriistast alati tahapoole.

### Ohutusalane lisateave

- Kasutada ainult välistingimustes töötamiseks ettenähtud pikendusjuhet.
- Seadme tähistamiseks kasutada ainult kleebiseid.  
Mitte puurida korpusesse auke.
- Andmeplaadile märgitud pinge peab vastama kohalikule võrgupingele.

### Müra- ja vibratsioon

Müra- ja vibratsiooni näitajad on saadud EN 60745 kohaselt.

Seadme tüüpiline A-väärtuse müratase:

	Helirõhk $L_{pA}$ [dB(A)]	Helivõimsus $L_{WA}$ [dB(A)]
OSE 80-2	80	91
ODE 100-2	80	91
ORE 125-2	78	89
	Määramatus K = 3 dB	

Vibratsiooni koguväärtus:

	Emissiooni väärtus $a_h$ [ $m/s^2$ ]
OSE 80-2	2,9
ODE 100-2	3,6
ORE 125-2	3,5
	Määramatus K = 1,5 $m/s^2$



#### **HOIATUS!**

Antud mõõteväärtused kehtivad uute seadmete kohta. Igapäevases töös müra- ja vibratsiooni näitajad muutuvad.

**i MÄRKUS**


Käesolevas õpetuses antud vibratsiooni tase on mõõdetud juhendi EN 60745 standarditud mõõtmismeetodi järgi ning seda võib kasutada elektriliste tööriistade omavaheliseks võrdlemiseks. Sobib ka vibratsiooni koormuse esialgseks hindamiseks. Antud vibratsiooni tase kehtib elektrilise tööriista jaoks ette nähtud kasutuste kohta. Kui elektrilist tööriista kasutatakse muuks otstarbeks, muude tarvikutega või ei hooldata nõuetele vastavalt, võivad tekkida kõrvalekalded nimetatud vibratsiooni tasemest. Vibratsiooni koormus võib kogu tööaja lõikes tunduvalt suurened.


Vibratsiooni koormuse täpsel hindamisel tuleks arvestada ka aegu, mil tööriist on välja lülitatud või küll käib, ent sellega ei töötata. See võib vibratsiooni koormust kogu tööaja lõikes tunduvalt vähendada.

Määrake kindlaks täiendavad kaitsemeetmed kasutaja kaitsemiseks vibratsiooni mõju eest, nt elektrilise tööriista ja tarvikute hooldamine, organiseeritud tööprotsesside korraldamine, püüda alati hoida käed soojad.

 **ETTEVAATUST!**  
*Kui helirõhk on üle 85 dB(A), tuleb kanda kuulmiskaitset.*

**Jäätmekäitlus**

 **HOIATUS!**  
*Vanal seadmel lõigata toitejuhe ära ning teha see nii kasutuskõlbmatuks.*

 Ainult EL riikidele  
Ärge visake elektrilisi tööriistu  
olmeprügi hulka!

Euroopa direktiivi 2012/19/EÜ elektri- ja elektroonikaseadmete jäätmete ja selle rahvusliku seaduse rakendamise järgi tuleb koguda kasutatud elektrilisi tööriistu eraldi ning anda need keskkonnasäästlikku jäätmete taaskasutamisele.

**i MÄRKUS**

*Teavet jäätmekäitluse võimaluste kohta saate müüja käest!*

**CE-Vastavus**

Kinnitame ainuvastutajana, et "Tehnilised andmed" all kirjeldatud toode on kooskõlas järgmiste direktiivide või normatiivsete dokumentidega:

EN 60745 kooskõlas direktiivide  
2004/108/EÜ (kuni 19.04.2016),  
2014/30/EL (alates 20.04.2016),  
2006/42/EÜ, 2011/65/EÜ nõuetega.

Tehnilise dokumentatsiooni eest vastutav isik:  
FLEX-Elektrowerkzeuge GmbH, R & D  
Bahnhofstrasse 15, D-71711 Steinheim/Murr

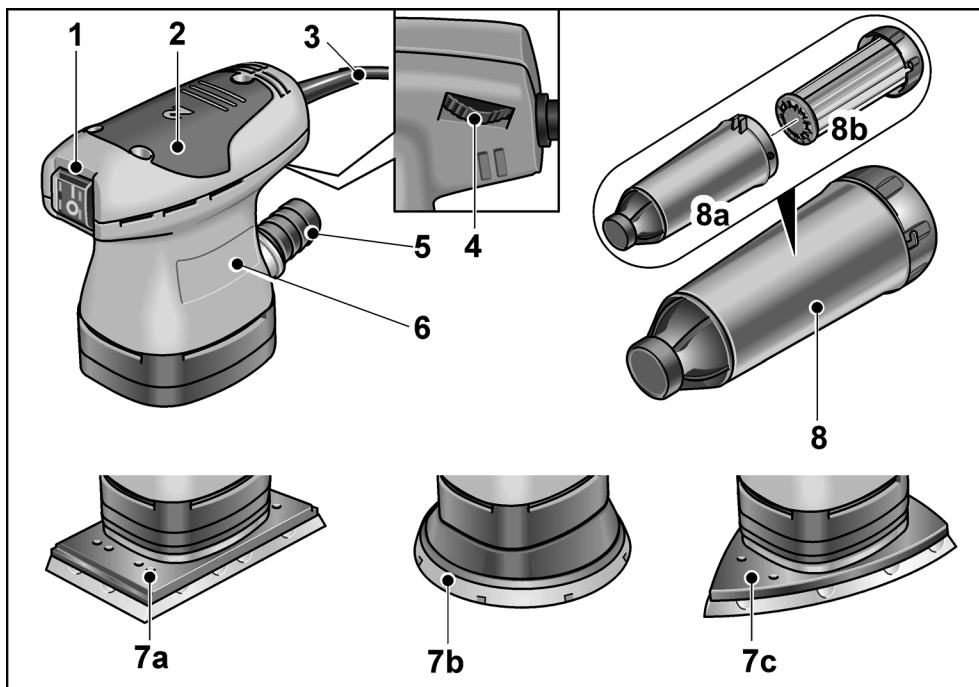


Eckhard Rühle  
Manager Research &  
Development (R & D)

Klaus Peter Weinper  
Head of Quality  
Department (QD)

09.07.2015  
FLEX-Elektrowerkzeuge GmbH  
Bahnhofstrasse 15, D-71711 Steinheim/Murr

## Ülevaade



- 1 **Lüliti**  
sisse- ja väljalülitamiseks
- 2 **Käepideme isoleeritud pinnad**
- 3 **Võrgupistikuga toitejuhe (4,0 m)**
- 4 **Reguleerimisratas**  
võngete arvu reguleerimiseks.
- 5 **Äratõmbeava**
- 6 **Andmeplaat** (ei ole näha)

- 7 **Lihvimisplaat**  
a) ristkülik (OSE 80-2)  
b) ümar (ORE 125-2)  
c) kolmnurkne (ODE 100-2)
- 8 **Mikrofilter**  
a) Korpus  
b) Filterelement koos kaanega

## Tehnilised andmed

		OSE 80-2	ODE 100-2	ORE 125-2
Seadmetüüp		Ekstsentrilihviija		
Pinge	V/Hz	230/50		
Võimsustarve	W	200		
Võnke läbimõõt	mm	2		
Pöörded tühikäigul	min <sup>-1</sup>	8000–13000		
Võngete arv tühikäigul	min <sup>-1</sup>	16000–26000		
Lihvimisplaadi kuju		ristkülik	kolmnurk	ümar
Lihvimisplaadi mõõdud	mm	80x130	100x145	Ø 125
Kaal (ilma toitejuhtmeta)	kg	1,25	1,20	1,20
Kaitseklass		II / □		

## Kasutusjuhend

### ⚠ **HOIATUS!**

Enne igasuguste tööde alustamist elektritööriista juures tõmmata pistik pistikupesast välja.

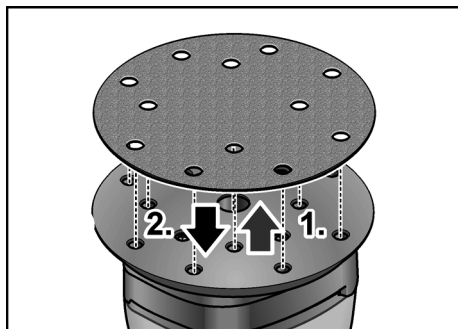
### Enne kasutuselevõttu

- Võtta elektritööriist pakendist välja ja kontrollida, kas see on täielik ja ilma transpordikahjustuseta.

### Lihvimisketta kinnitamine/vahetamine

Lihvimisplaad on takjakinnitusega, seepärast kasutada ainult takjakinnitusega lihvimiskettaid.

- Tõmmata võrgupistik välja.



- Tõmmata kulunud lihvimisketas küljest ära (1.).

- Vajaduse korral puhastada lihvimisplaad suurest prahist.
- Panna uus lihvimisketas peale (2.). Lihvimisketas panna peale nii, et selle augud jäävad lihvimisplaadi aukudega täpselt kohakuti.
- Suruda lihvimisketas kerge survega vastu lihvtalla takjakinnitust kinni.

### Tolmu imemine

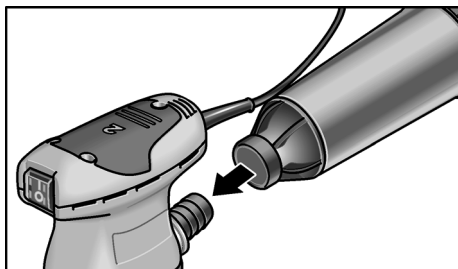
Kasutada elektritööriista ainult koos tolmueemaldusseadmega.

Nii ei lähe õhk töökojal tolmuseks ja töökoht püsib puhtam.

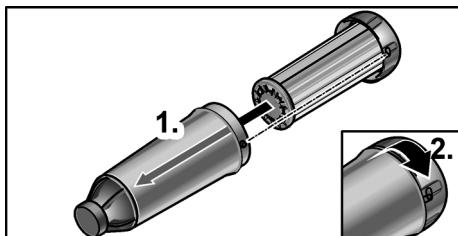
Lihvimistolm imetakse ära lihvimisplaadi äratõmbekanalite kaudu.

Elektritööriista saab kasutada integreeritud tolmueemaldusega või külge ühendatud tolmueemaldusseadmega.

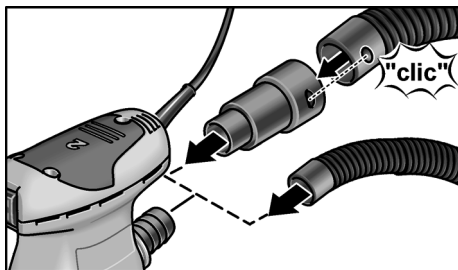
## Integreeritud tolmuemaldamine mikrofiltriga



- Kinnitada mikrofilter äratõmbeava külge. Maksimaalse imemisvõime tagamiseks tuleb mikrofiltrit alati õigeaegselt tühjendada. Filterelementi tuleb regulaarselt puhastada.
- Tõmmata mikrofilter imemisava küljest pöörates maha.
- Võtta kaas pealt ära (bajonettliide) ja tõmmata filterelement välja.
- Koputada filterelement vastu tugevat pinda puhtaks. Lamellid puhastada pehme harjaga.
- Tühjendada mikrofiltri korpus.
- Panna mikrofilter sisse tagasi.



## Imemine külge ühendatud tolmuemaldusseadmega



- Ühendada imemisvoolik äratõmbeava külge.

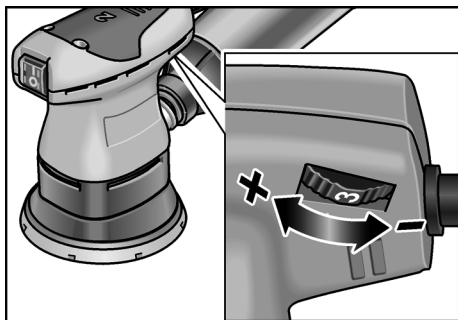
- Idage kinni imemisvõime kasutusjuhendist! Kontrollida kinnitust!
- Vajaduse korral kasutada sobivat adapterit.



### MÄRKUS

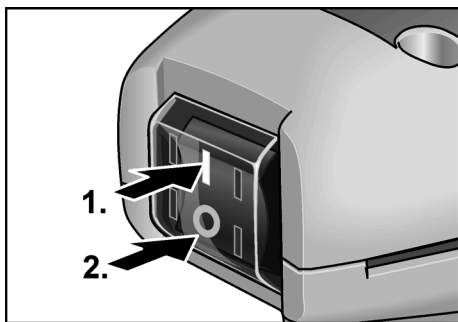
*Et seade ei jääks vastu töödeldava materjali pinda kinni, tuleb tolmuemaldusseadme võimsust madalamaks reguleerida.*

## Võngete arvu reguleerimine



Reguleerimisrattast saab võngete arvu muuta ka töötamise ajal astmeteta vahemikus 1 (madal) kuni 6 (kõrge). Nii saab lihvimise kiirust kohandada optimaalselt vastavalt materjalile ja töötingimuste iseloomule.

## Sisse- ja väljalülitamine



### Lülitada seade sisse (1.):

- Vajutada lülitil 1 peale.

### Lülitada seade välja (2.):

- Vajutada lülitil 0 peale.



### ETTEVAATUST!

*Pärast volukatkestust käivitub sisselülitatud seade.*

## Käitus

### **⚠ HOIATUS!**

Võtta kinni ainult elektritööriista isoleeritud käepidemetest.

### **⚠ ETTEVAATUST!**

Pärast väljalülitamist pöörleb lihvketas veel natukene aega.



- Lülitada lihvimismasin sisse ja asetada lihvimisketas tervikuna töödeldavale pinnale.
- Liigutada seadet ühtlaselt mööduka survega mööda töödeldava materjali pinda.
- Lihvimistulemus sõltub peamiselt õige lihvimisketta valimisest, valitud võngete arvust ja survest.
- Lihvimiskettaid tuleb välja vahetada õigel ajal.
- Liiga tugev surve ei anna paremat tulemust, vaid kulutab rohkem elektritööriista ja lihvimistarvikut.

Muud informatsiooni tootja toodete kohta leiata aadressil [www.flex-tools.com](http://www.flex-tools.com).

## Hooldus ja korrashoid

### **⚠ HOIATUS!**

Enne igasuguste tööde alustamist elektritööriista juures tõmmata pistik pistikupesast välja.

### Puhastamine

- Seadet ja ventilatsioonipilusid puhastada regulaarselt.
- Puhastada regulaarselt läbi ventilatsioonivade mootorit ja korpust seest kuiva suruõhuga.

### Korpus

#### **i MÄRKUS**

Korpusel olevaid kruvisid ei tohi lahti võtta. Sellest mittekinnipidamisel kaotab tootja garantii oma kehtivuse.

### Remonttööd

Remonttööd lasta teha ainult tootja poolt autoriseeritud klienditeeninduses.

### Varuosad ja tarvikud

Erinevaks otstarbeks ettenähtud lihvimiskettaid ja muid tarvikuid leiata tootja kataloogidest.

Joonised ja varuosade nimekirjad leiata meie kodulehelt:

[www.flex-tools.com](http://www.flex-tools.com)

## Vastutuse välistamine

Tootja ja tema esindaja ei vastuta kahju ja töö katkemisest tingitud tulukaotuse eest, mille põhjustab toode või olukord, mis ei võimalda toodet kasutada.

Tootja ja tema esindaja ei vastuta kahju eest, mis on tekkinud asjatundmatu kasutamise või teiste tootjate toodete kasutamise tagajärjel.

## Turinys

Naudojami simboliai .....	127
Jūsų saugumui .....	127
Triukšmas ir vibracija .....	128
Nurodymai utilizuoti .....	129
CE-Atitikimo deklaracija .....	129
Bendras įrankio vaizdas .....	130
Techniniai duomenys .....	131
Nurodymai dirbant .....	131
Techninis aptarnavimas ir priežiūra ..	133
Atsakomybės pašalinimas .....	133

## Naudojami simboliai



### **ĮSPĖJIMAS!**

Nurodo betarpiškai gresiantį pavojų. Nesilaikant nurodymų, gresia žūtis arba sunkūs sužalojimai.



### **ATSARGIAI!**

Nurodo potencialiai pavojingą situaciją. Nesilaikant nurodymų, gresia susižeidimo arba materialinių nuostolių pavojus.



### **NURODYMAS**

Nurodo patarimus, kaip dirbti įrankiu ir svarbią informaciją.

## Simboliai ant įrankio



Prieš eksploatavimą perskaitykite naudojimo instrukciją!



Užsidėkite apsauginius akinius!



Naudokite klausos apsaugą!



Būtina naudoti respiratorių!



Nuoroda dėl seno įrankio utilizavimo (žr. 129 psl.)!

## Jūsų saugumui



### **ĮSPĖJIMAS!**

Prieš naudodami elektrinį įrankį, pirmiausiai perskaitykite ir tik tada dirbkite.

- šios instrukcijos,
- "Bendrujų saugos taisyklių", esančių pridamoje knygelėje, naudojantis elektriniais įrankiais (spaudinio-Nr.: 315.915),
- naudojimo vietoje galiojančių taisyklių, siekiant išvengti nelaimingų atsitikimų.

Šis elektrinis įrankis pagamintas pagal naujausią technikos lygį ir pripažintas technikos saugos taisykles.

Tačiau juo naudojantis, gali kilti pavojus juo dirbančiojo ar pašalinio asmens gyvybei ar sveikatai, taip pat gali būti sugadintas įrankis ar atsirasti kiti materialiniai nuostoliai. Šis elektrinis įrankis gali būti naudojamas tik

- pagal paskirtį,
- saugumo technikos požiūriu neprekaištingo būklės.

Gedimus, turinčius įtakos darbo saugai, nedelsiant pašalinkite.

## Naudojimas pagal paskirtį

Šis šlifuoklus yra skirtas

- profesionaliam naudojimui pramonės ir smulkaus verslo įmonėse,
- medžiui, plastikui, dažams, glaistui ir panašioms medžiagoms šlifuoti sausuoju būdu,
- skirtas naudoti su kibiuoju šlifavimo popierumi ir priedais, nurodytais šioje instrukcijoje arba rekomenduojamais gamintojo.

Šlifuojamas metalas kibirkščiuoja.

Stenkitės, kad kibirkštys nekeltų grėsmes nei vienam asmeniui.

## Saugos nurodymai darbui su šlifuoekliu



### **ĮSPĖJIMAS!**

Perskaitykite visus saugos nurodymus ir perspėjimus. Aplaidumo laikantis saugos nurodymų ir perspėjimų pasekmė gali būti elektros smūgis, gaisras ir/arba sunkūs sužeidimai.

### Visus saugos nurodymus ir perspėjimus saugokite ateičiai.

- **Dėmesio – gaisro pavojus!**  
Venkite, kad neperkaistų šlifuojamoji medžiaga ir šlifuoכלis.  
**Prieš darbinę pertraukėles visada ištuštinkite dulkių surinkimo maišelį.**  
Esant nepalankioms sąlygoms, pvz., kibirkščiavimas šlifuojant metalą, šlifavimo metu susidariusios dulkės gali pačios užsidegti dulkių surinkimo maišelyje, smulkiųjų dalelių filtre, popieriniame maišelyje (arba filtro maišelyje, arba dulkių siurblio filtre). Ypatingas pavojus gresia, jei šlifavimo metu susidariusios dulkės susimaišo su lako, poliuretano likučiais arba kitomis cheminėmis medžiagomis, ir šlifuojamas paviršius yra karštas po ilgo apdirbimo.
- **Nenaudokite elektrinio įrankio su pažeistu kabeliu.**  
Nelieskite pažeisto kabelio ir ištraukite tinklo kištuką, jei kabelis pažeidžiamas darbo metu. Pažeistas kabelis padidina elektros smūgio pavojų.
- **Elektriniu įrankiu šlifaukite tik sausuoju būdu.** Prasiskverbęs į elektros įrankį vanduo padidina elektros smūgio riziką.
- **Iš medžiagų, pvz., švino turinčių dažų, kai kurių medienos rūšių, mineralų ir metalo, išsiskyrusios dulkės gali kelti grėsmę dirbančiajam arba netoli jo esantiems asmenims.**  
Šių dulkių įkvėpimas arba kontaktas su jomis gali sukelti kvėpavimo takų susirgimus ir/arba alergines reakcijas.
  - Pasirūpinkite geru darbo vietos vėdinimu!
  - Jei galima, naudokite išorinį dulkių nusiurbimo įrenginį.
  - Rekomenduojama naudoti dujokaukę su P2 klasės filtru.
- **Įtvirtinkite gaminį.** Spaustuvoje arba veržiamajame įtaise įtvirtintas gaminys yra laikomas tvirčiau nei ranka.
- **Darbo vietą laikykite švaria.**  
Medžiagų mišiniai yra ypač pavojingi. Lengvos metalo pjuvenos gali degti arba sprogti.
- **Neapdorokite medžiagų, kurios gali skleisti kenksmingas sveikatai medžiagas (pvz., asbesto).**

- Niekuomet nepjunkite ir nešlifaukite lydinių, kuriuose magnio yra daugiau, negu 80%. Gaisro pavojus!
- Prieš naudojimą patikrinkite, ar šlifavimo įrankiai tinkamai sumontuoti ir įtvirtinti. Įrankį bandymui įjunkite 30-čiai sekundžių tuščiaja veika.
- Bandymą tuoj pat nutraukite, jei įrankis labai vibruoja arba pastebėti kiti nesklaidumai. Patikrinkite įrankį ir nustatykite priežastį.
- Prieš padėdami elektrinį įrankį, jį išjunkite ir leiskite sustoti.
- Elektrinio įrankio neveržkite darbostalyje.
- Tinklo kabelį visuomet nuveskite atgal nuo elektrinio įrankio.

### Kiti saugos nurodymai

- Naudokite tik naudojimui lauke aprobutus ilginimo kabelius.
- Prietaiso žymėjimui naudokite tik lipnius skydelius.  
Neleistina gręžti kiaurymių korpuse.
- Tinklo įtampa turi atitikti įtampą, nurodytą įrankio skydelyje.

### Triukšmas ir vibracija

Triukšmo ir vibracijos dydžiai išmatuoti pagal EN 60745.

A-redukuoto įrankio triukšmo lygio tipinė vertė:

	Triukšmo slėgis $L_{pA}$ [dB(A)]	Garso galia $L_{WA}$ [dB(A)]
OSE 80-2	80	91
ODE 100-2	80	91
ORE 125-2	78	89
Paklaida K = 3 dB		

Suminis vibracijų lygis:

	Bendru atveju skleidžiamas dydis $a_h$ [ $m/s^2$ ]
OSE 80-2	2,9
ODE 100-2	3,6
ORE 125-2	3,5
Paklaida K = 1,5 $m/s^2$	



**ISPĖJIMAS!**

*Pateikiami dydžiai galioja naujam įrankiui Kasdien naudojant, triukšmo ir vibracijos lygis keičiasi.*

**NURODYMAS**

Šiuose techniniuose reikalavimuose pateiktas vibracijos lygis buvo išmatuotas pagal EN 60745 standarte patvirtintus matavimo metodus ir gali būti taikomas elektrinių įrankių palyginimo metu. Šis lygis taip pat gali būti taikomas apytikslei vibracijos apkrovai įvertinti. Pateiktas vibracijos lygis nurodo pagrindinę elektrinio įrankio taikymo sritį.

Tačiau jei elektrinis įrankis bus naudojamas kitoje srityje, su kitais įstatomaisiais įrankiais arba netinkamai atlikus techninės priežiūros darbus, vibracijos lygis gali pakisti.

Todėl darbo metu vibracijos apkrova gali smarkiai padidėti. Norint tiksliai įvertinti vibracijos apkrovą, reikėtų atsižvelgti ir į laiką, kada įrenginys yra išjungtas arba veikia, tačiau tuo metu nenaudojamas. Šiuo atveju darbo metu vibracijos apkrova gali smarkiai sumažėti. Kad operatorius būtų apsaugotas nuo vibracijos poveikio, būtina imtis papildomų saugos užtikrinimo priemonių, tokių kaip elektrinių ir įstatomųjų įrankių techninė priežiūra, šiltai laikomos rankos, darbo proceso organizavimas.

**ATSARGIAI!**

*Jei triukšmo slėgis didesnis, negu 85 dB(A), būtina naudotis klausos apsauga.*

**Nurodymai utilizuoti****ISPĖJIMAS!**

*Pašalinkite susidėvėjusių įrankių tinklo kabelį, kad jų nebūtų galima naudoti.*



Tik ES šalyse

Neišmeskite elektrinių įrankių į buitinių atliekų konteinerius!

Pagal Europos Sąjungos direktyvą Nr. 2012/19/EB dėl senų elektros ir elektroninių įrankių ir pagal šalies vidaus įstatymus pasenę elektriniai įrankiai turi būti renkami atskirai ir utilizuojami arba perdirbami taip, kad nekenktų aplinkai.

**NURODYMAS**

*Informaciją apie utilizavimo galimybes gausite iš pardavėjo!*

**CE-Atitikimo deklaracija**

Atsakingai pareiškiame, kad skirsnyje „Techniniai duomenys“ aprašytas gaminyje atitinka tokius standartus arba normatyvinius dokumentus:

EN 60745 pagal direktyvų  
2004/108/EB (iki 19.04.2016),  
2014/30/ES (nuo 20.04.2016),  
2006/42/EB, 2011/65/EB apibrėžtis.

Už techninę dokumentaciją atsakingas:

FLEX-Elektrowerkzeuge GmbH, R & D  
Bahnhofstrasse 15, D-71711 Steinheim/Murr

Eckhard Rühle  
Manager Research &  
Development (R & D)

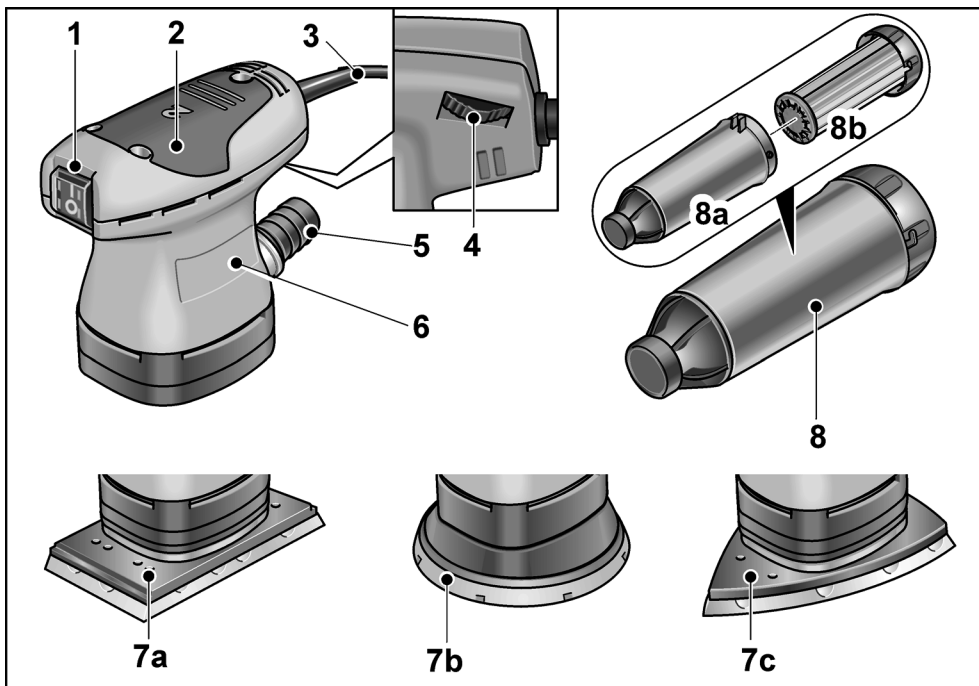
Klaus Peter Weinper  
Head of Quality  
Department (QD)

09.07.2015

FLEX-Elektrowerkzeuge GmbH

Bahnhofstrasse 15, D-71711 Steinheim/Murr

## Bendras įrankio vaizdas



- |  |  |
|--|--|
| <p>1 Jungiklis<br/>Įrankį įjungti ir išjungti</p> <p>2 Izoliuoti suėmimo paviršiai</p> <p>3 Tinklo kabelis, 4 m ilgio, su šakute</p> <p>4 Reguliavimo ratukas<br/>virpesių skaičiui reguliuoti.</p> <p>5 Nusiurbimo atvamzdis</p> <p>6 Skydelis (nematoma)</p> | <p>7 Šlifavimo plokštė<br/>a) stačiakampis (OSE 80-2)<br/>b) apvalus (ORE 125-2)<br/>c) trikampis (ODE 100-2)</p> <p>8 Mikrofilto dėžutė<br/>a) Korpusas<br/>b) Filto įdėklas su dangčiu</p> |
|--|--|

## Techniniai duomenys

		OSE 80-2	ODE 100-2	ORE 125-2
Įrankio tipas		Ekscentrinis šlifuklis		
Įtampa	V/Hz	230/50		
Įmama galia	W	200		
Vibracijos amplitudė	mm	2		
Tuščios veikos sukimosi greitis	min <sup>-1</sup>	8000–13000		
Virpesių skaičius tuščiąja eiga	min <sup>-1</sup>	16000–26000		
Šlifavimo plokštės forma		stačiakamp	trikamp	apvali
Šlifavimo plokštės dydis	mm	80x130	100x145	Ø 125
Masė (be kabelio)	kg	1,25	1,20	1,20
Saugos klasė		II /		

## Nurodymai dirbant



### **ĮSPĖJIMAS!**

Prieš bet kokius elektrinio įrankio aptarnavimo darbus ištraukite tinklo kabelio šakutę iš rozetės.

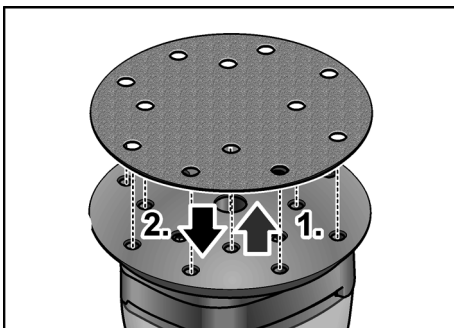
### **Prieš pirmą naudojimą**

- Išpakuokite elektrinį įrankį ir patikrinkite, ar pateiktas komplektas yra visos sudėties ir ar neatsirado pažeidimų transportuojant.

### **Šlifavimo popieriaus uždėjimas ir keitimas**

Šlifavimo plokštė yra su kibiu paviršiumi, todėl ji numatyta tik naudojimui su kibiuoju šlifavimo popieriumi.

- Ištraukite kištuką iš tinklo lizdo.



- Nutraukite sudilusį šlifavimo popierių (1.).

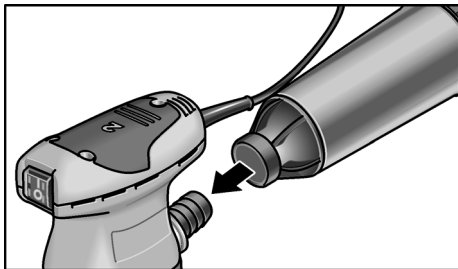
- Jei reikia, nuo šlifavimo plokštės nuvalykite stambius nešvarumus.
- Uždėkite naują šlifavimo popierių (2.). Šlifavimo popieriaus skylutės turi sutapti su šlifavimo plokštės skylutėmis.
- Pritvirtinkite šlifavimo popierių, nestipriai prispausdami prie šlifavimo disko ir taip jį prikabindami.

### **Dulkių išsiurbimas**

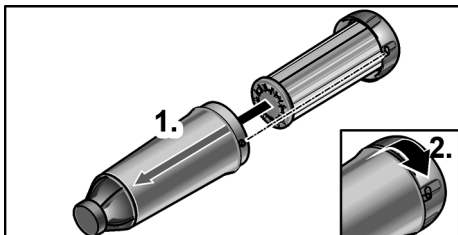
Elektrinį prietaisą naudokite tik su nusiurbimo sistema. Ji neleidžia susidaryti dulkių apkrovai darbiname ore ir susikaupti dideliame kiekiui nešvarumų darbo vietoje. Šlifavimo dulkės siurbiamos tiesiogiai darbo vietoje šlifavimo plokštėje esančiais siurbimo kanalais.

Elektrinį įrankį galima naudoti su integruotu savuoju nusiurbimu arba su prijungtu nusiurbimo įtaisu.

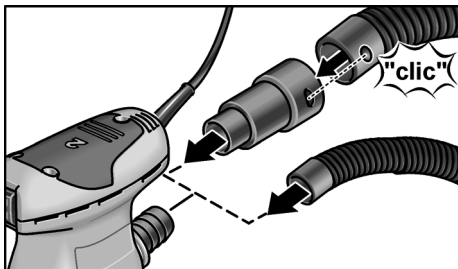
## Savasis nusiurbimas su mikrofiltru dėžute



- Iki galo užstumkite mikrofiltru dėžutę ant nusiurbimo atvamzdžio.
- Kad būtų užtikrintas optimalus dulkių nusiurbimas, mikrofiltru dėžutę reikia laiku ištuštinti! Reguliariai valykite filtravimo elementą.
- Sukamaisiais judesiais nutraukite mikrofiltru dėžutę nuo nusiurbimo atvamzdžio.
  - Nuimkite dangtį (kaištinė užsklanda) ir ištraukite filtravimo elementą.
  - Išpurtykite filtravimo elementą, stuksendami į kietą paviršių. Plokšteles nuvalykite minkštu šepetėliu.
  - Ištuštinkite mikrofiltru dėžutės korpusą.
  - Vėl sumontuokite mikrofiltru dėžutę.



## Nusiurbimas iš šalies nusiurbimo įtaisu



- Nusiurbimo žarną prijunkite prie jungiamojo atvamzdžio.

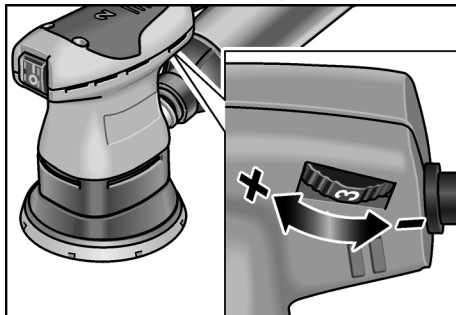
- Laikykitės nurodymų, esančių nusiurbimo įtaiso instrukcijoje! Patikrinkite tvirtinimą!
- Reikalui esant naudokite atitinkamą adapterį.



### **NURODYMAS**

*Siekdami, kad prietaisas neprisisiurbtų prie gaminio, nustatykite atitinkamai mažesnę siurblio siurbimo stiprumą.*

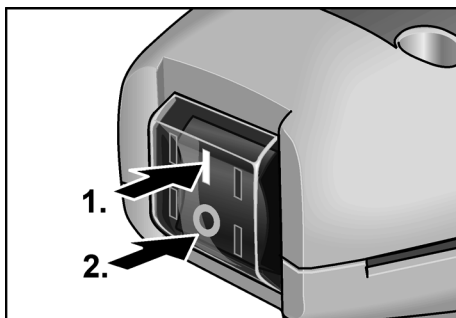
## Virpesių skaičiaus reguliavimas



Reguliavimo ratuku galima tolygiai keisti virpesių skaičių nuo 1 (mažo) iki 6 (didelio), taip pat ir dirbant.

Reguliuojant virpesių skaičių, šlifavimo greitį galima optimaliai parinkti kiekvienai darbinei medžiagai ir darbo sąlygoms.

## Ijungimas ir išjungimas



**Prietaiso įjungimas (1.):**

- Paspauskite mygtuko kraštą su simboliu I.

**Prietaiso išjungimas (2.):**

- Paspauskite mygtuko kraštą su simboliu 0.



### **ATSARGIAI!**

*Jei tinklo įtampa trumpam dingsta, jai vėl atsiradus, įrankis vėl pradeda veikti.*

## Patarimai dirbant



### **ĮSPĖJIMAS!**

*Imkite elektrinį įrankį tik už izoliuotų paviršių.*



### **ATSARGIAI!**

*Po išjungimo diskas dar kurį laiką sukasi.*



- Įjunkite šlifuoklį ir visu šlifavimo popieriumi uždėkite ant apdorojamo paviršiaus.
- Nestipriai spausdami tolygiai vedžiotkite ruošiniu.
- Šlifavimo rezultatai iš esmės apsprendžia tinkamo šlifavimo popieriaus pasirinkimas, pasirinktas virpesių skaičius ir prispaudimo slėgis.
- Laiku pakeiskite šlifavimo popierių nauju.
- Per daug padidinus prispaudimo slėgį, šlifavimo našumas nepadidėja, tik greičiau susidėvi elektrinis įrankis ir šlifavimo medžiaga.

Daugiau informacijos apie gamintojo produkciją rasite internete adresu:

[www.flex-tools.com](http://www.flex-tools.com).

## Techninis aptarnavimas ir priežiūra



### **ĮSPĖJIMAS!**

*Prieš bet kokius elektrinio įrankio aptarnavimo darbus ištraukite tinklo kabelio šakutę iš rozetės.*

### Valymas

- Reguliariai valykite įrankį ir ventiliacinius plyšius.
- Sausu suslėgtuoju oru reguliariai prapūskite korpuso vidinę erdvę su varikliu pro ventiliacinius plyšius.

### Korpusas



#### **NURODYMAS**

*Neatpalaiduokite korpuso esančių varžtų. Jei nesilaikysite šio reikalavimo, gamintojo garantiniai įsipareigojimai negalios.*

### Remontas

Remontuoti atiduokite tik į gamintojo įgaliotas dirbtuves.

### Atsarginės dalys, priedai ir reikmenys

Įvairiam naudojimui skirtų šlifavimo popieriaus rūšių bei kitų priedų ieškokite gamintojo kataloge.

Surinkimo brėžinius ir atsarginių dalių sąrašus rasite mūsų pagrindiniame puslapyje:

[www.flex-tools.com](http://www.flex-tools.com)

## Atsakomybės pašalinimas

Gamintojas ir jo atstovai neatsako už nuostolius ir negautą pelną dėl darbinės veiklos nutraukimo, kurį sukėlė įrankis arba netinkamas įrankio naudojimas.

Gamintojas ir jo atstovai neatsako už nuostolius, jeigu buvo naudojama ne pagal paskirtį arba kartu su kitų gamintojų produktais.

## Saturs

Izmantotie simboli	134
Jūsu drošībai	134
Trokšņi un vibrācija	135
Norādījumi par likvidēšanu	136
CE-Atbilstība	136
Īss apskats	137
Tehniskā informācija	138
Lietošanas noteikumi	138
Tehniskā apkope un kopšana	140
Atbildības izslēgšana	140

## Izmantotie simboli

### **BRĪDINĀJUMS!**

Apzīmē tiešu draudošu bīstamību.  
Šī norādījuma neievērošanas gadījumā  
draud nāve vai ļoti smagas traumas.

### **UZMANĪBU!**

Apzīmē iespējamu bīstamu situāciju.  
Šī norādījuma neievērošanas gadījumā  
draud traumas vai materiāli zaudējumi.

### **NORĀDĪJUMS!**

Apzīmē izmantošanas ieteikumus  
un svarīgu informāciju.

## Simboli uz instrumenta



Pirms ekspluatācijas izlasiet  
lietošanas pamācību!



Nēsājiet acu aizsargu!



Nēsājiet trokšņu aizsargu!



Nēsājiet sejas aizsargu!



Norādījums par vecās iekārtas  
likvidēšanu (sk. 136. lpp.)!

## Jūsu drošībai



### **BRĪDINĀJUMS!**

*Pirms elektroinstrumenta izmantošanas  
izlasiet un rīkojieties saskaņā ar:*

- šo lietošanas pamācību,
- pievienotās brošūras „Vispārējiem  
drošības tehnikas norādījumiem”  
darbā ar elektroinstrumentiem  
(Aprakstu-Nr.: 315.915),
- darba iecirknī paredzētajiem nelaimes  
gadījumu aizsardzības noteikumiem  
un instrukcijām.

*Šis elektroinstruments izgatavots atbilstoši  
tehnikas līmenim, un balstoties uz atzītiem  
darba drošības tehnikas noteikumiem.*

*Neskatoties uz to, tās izmantotājam vai  
trešajam personām ekspluatēšanas laikā  
var rasties dzīvībai bīstamas situācijas,  
kā arī mašīnas bojājumi vai citi materiāli  
zaudējumi. Elektroinstrumentu drīkst izman-  
tot tikai*

- paredzētajiem darbiem,
- drošības tehnikas noteikumiem atbil-  
stošā stāvoklī.

*Drošību ietekmējoši traucējumi nekavējo-  
ties jānovērš.*

## Noteikumiem atbilstoša izmanto- šana

Šī slīpmašīna paredzēta

- profesionālai izmantošanai rūpniecībā  
un amatniecībā,
- koka, plastmasas, krāsas, špaktelmasas  
un citu līdzīgu materiālu slīpēšanai  
ar sausās slīpēšanas metodi,
- izmantošanai ar slīpripām, kuras piesti-  
prina ar līpekli, un ar piederumiem, kuri  
norādīti šajā instrukcijā vai kurus ieteicis  
ražotājs.

Slīpējot metālus, izraisās dzirksteļošana.  
Tādēļ ievērojiet, lai ar dzirksteļošanu netiktu  
apdraudētas personas.

## Slīpmašīnas drošības tehnikas noteikumi

### **BRĪDINĀJUMS!**

*Izlasiet visus drošības tehnikas noteikumus un norādījumus. Drošības tehnikas noteikumu un norādījumu neievērošanas gadījumā, var tikt izraisītas elektrotraumas, ugunsgrēks un/vai citi smagi ievainojumi. Uzglabājiet drošības tehnikas noteikumus un norādījumus nākotnei.*

- **Uzmanību, degšanas bīstamība!**  
Izvaieties no slīpējamā materiāla un slīpmašīnas pārkarses.  
Darba pārtraukumos regulāri iztukšojiet putekļu tvertni. Putekļu maisiņa, mikrofiltra, papīra maisiņa (vai putekļu sūcēja filtra jeb filtra maisiņa) slīpēšanas putekļi nelabvēlīgos apstākļos, piem., slīpējot metālus, dzirkstelošanas laikā var izraisīt pašaizdedzi. Īpaša bīstamība pastāv, ja slīpēšanas putekļi sajaucas ar lakas, poliuretāna paliekām vai citām ķīmiskajām vielām un, ja slīpēšanas materiāls ilgā darba laikā ir sakarsis.
- **Neizmantojiet elektroinstrumentu, ja tā kabelis ir bojāts.**  
Nepieskarieties bojātajam tīkla kabelim, un izvelciet tīkla kontaktdakšu, ja kabelis darba laikā tiek bojāts.  
Bojāti kabeli paaugstina elektrotraumu iegūšanas risku.
- **Izmantojiet elektroinstrumentu tikai sausajai slīpēšanai.**  
Ūdens iekļūšana elektroiekārtā paaugstina elektrotraumu izraisīšanas iespēju.
- **No materiāliem izdalījušies putekļi, kā piem., no svīnu saturošiem krāsu slāņiem, atsevišķām koksnes šķirnēm, minerāliem un metāliem var būt bīstami strādājošajām un tuvumā esošajām personām.** Ieelpojot vai sakaroties ar šiem putekļiem, var tikt izraisītas elpošanas ceļu slimības un/vai alerģiskas reakcijas.
  - Nodrošiniet labu darba iecirkņa vēdināšanu!
  - Ja iespējams, izmantojiet eksterņu putekļu nosūcšanu.
  - Tiek ieteikta P2 filtra kategorijas filtrējošās aizsargmaskas izmantošana.

- **Nodrošiniet sagatavi.** Ar iespīlēšanas ierīcēm vai skrūvspīlēm nostiprinātu sagatavi ir drošāk turēt nekā ar rokām.
- **Uzturiet tīru savu darba vietu.** Materiāla maisījumi ir īpaši bīstami. Vieglo metālu putekļi var aizdegties vai izraisīt sprādzienu.
- Neapstrādājiet materiālus, kuri izdala veselībai bīstamas vielas (piem., azbestu).
- Nekad negrieziet un neslīpējiet vieglos metālus, kuru magnija sastāvs ir lielāks par 80%. Ugunsbīstamība!
- Pirms ekspluatācijas pārbaudiet slīpēšanas instrumentu pareizu montāžu un nostiprinājumu. Ieslēdziet ierīci uz 30 sekundēm bez slodzes!
- Nekavējoties pārtrauciet izmēģinājuma palaidi lielas vibrācijas vai citu bojājumu konstatēšanas gadījumā. Cēloņa konstatēšanai pārbaudiet mašīnu.
- Pirms elektroinstrumenta nolikšanas izslēdziet elektroinstrumentu un ļaujiet veikt izskrējieni.
- Elektroinstrumentu nedrīkst iespīlēt skrūvspīlēs.
- Tīkla kabelim vienmēr jāatrodas aiz elektroinstrumenta.

## Citi drošības norādījumi

- Izmantojiet tikai tādu pagarinātāju, kurš piemērots lietošanai ārpus telpām.
- Ierīces apzīmēšanai izmantojiet tikai uzlīmes.  
Neurbiet korpusā caurumus.
- Tīkla spriegumam jāsakān ar sprieguma datiem uz firmas plāksnītes.

## Trokšņi un vibrācija

Trokšņu un svārstību koeficienti tika noteikti atbilstoši EN 60745.

Ar A novērtētais ierīces trokšņa līmenis parasti sastāda:

	Skaņas spiediens $L_{pA}$ [dB(A)]	Skaņas jauda $L_{WA}$ [dB(A)]
OSE 80-2	80	91
ODE 100-2	80	91
ORE 125-2	78	89
	Nedrošība K = 3 dB	

Svārstību summārā vērtība:

	Emisijas koeficients $a_h$ [ $m/s^2$ ]
OSE 80-2	2,9
ODE 100-2	3,6
ORE 125-2	3,5
	Nedrošība $K = 1,5 m/s^2$

### **BRĪDINĀJUMS!**

*Dotās mērvienības attiecas uz jaunām ierīcēm. Izmantojot katru dienu, izmainās trokšņu un svārstību koeficienti.*

### **NORĀDĪJUMS!**

Šajās tehniskajās prasībās norādītais svārstību līmenis ir izmērīts atbilstoši EN 60745 normētajai mērīšanas metodei un elektroinstrumentu salīdzināšanai var tik savstarpēji izmantots. Tas ir piemērots arī iepriekšējai svārstību slodzes novērtēšanai.

Dotais svārstību līmenis parāda galvenos elektroinstrumenta izmantošanas veidus. Bet, ja elektroinstrumenti ar atšķirīgiem rezerves instrumentiem vai nepietiekamu apkopi tiek pielietoti citādi izmantošanai, tad var rasties svārstību līmeņa novirzes. Tas var ievērojami palielināt svārstību slodzi visā darba laika periodā.

Precīzai svārstību slodzes noteikšanai jāņem vērā arī tas laiks, kurā ierīce ir gan izslēgta, vai arī darbojas, bet faktiski neatrodas darba procesā. Tas var ievērojami samazināt svārstību slodzi visā darba laika periodā. Sastādiēt drošības tehnikas papildnoteikumus strādājošās personas aizsardzībai pret svārstību iedarbību, kā piem., attiecībā uz: elektroinstrumenta un rezerves instrumentu apkopi, roku siltuma saglabāšanu, darba procesu organizāciju.

### **UZMANĪBU!**

*Skaņas spiedienam pārsniedzot 85 dB(A), jānēsā skaņas aizsargu.*

## Norādījumi par likvidēšanu

### **BRĪDINĀJUMS!**

*Nodrošiniet nolietoto ierīču nelietojamību, likvidējot to tīkla kabeli.*



Tikai ES valstīm  
Nelikvidējiet elektroinstrumentus kopā ar parastajiem atkritumiem.

Vadoties pēc Eiropas 2012/19/EK direktīvas „Par vecām elektronikas un elektroiekārtām” un ietverot nacionālajā likumdošanā, nepieciešama nolietotu elektroinstrumentu šķirota savākšana un nodošana atbilstošai, vidi saudzējošai pārstrādei.

### **NORĀDĪJUMS!**

*Informāciju par ierīces likvidēšanas iespējām var saņemt specializētajā veikalā.*

## CE-Atbilstība

Uz savu atbildību deklarējam, ka sadaļā „Tehniskā informācija” aprakstītais izstrādājums atbilst šādiem standartiem vai normatīvajiem dokumentiem:

EN 60745 atbilstoši direktīvu  
2004/108/EK (līdz 19.04.2016),  
2014/30/ES (no 20.04.2016),  
2006/42/EK, 2011/65/EK noteikumiem.

Par tehnisko dokumentāciju atbild:  
FLEX-Elektrowerkzeuge GmbH, R & D  
Bahnhofstrasse 15, D-71711 Steinheim/Murr

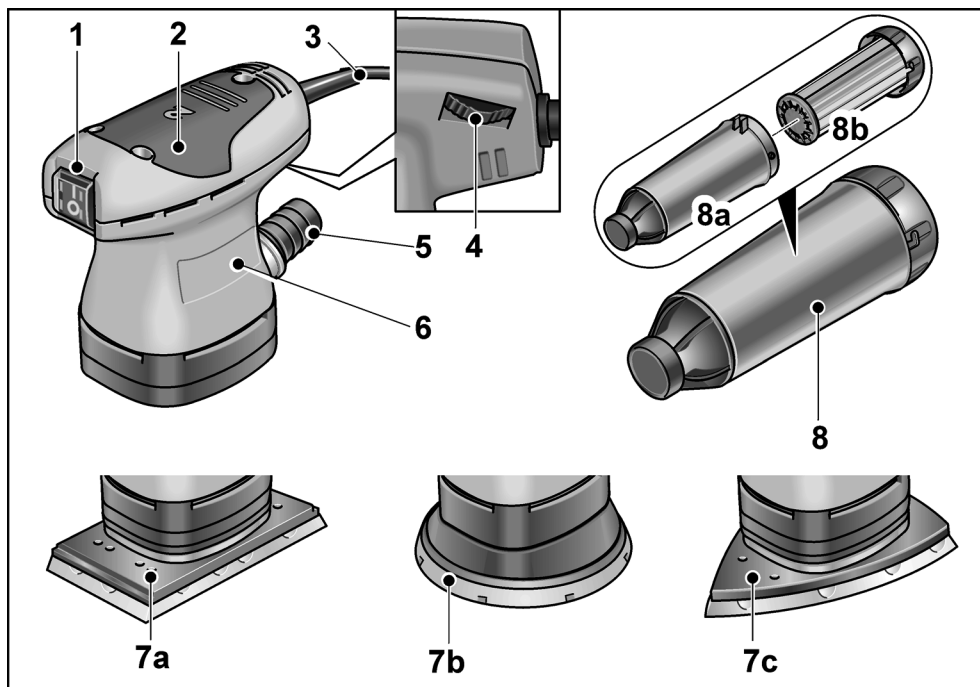
Eickhard Rühle  
Manager Research &  
Development (R & D)

Klaus Peter Weinper  
Head of Quality  
Department (QD)

09.07.2015  
FLEX-Elektrowerkzeuge GmbH  
Bahnhofstrasse 15, D-71711 Steinheim/Murr




## Īss apskats



- |   |  |
|---|--|
| <p><b>1</b> Slēdzis<br/>ieslēgšanai un izslēgšanai</p> <p><b>2</b> Izolētas virsmas</p> <p><b>3</b> 4,0 m tīkla kabelis ar tīkla kontaktdakšu</p> <p><b>4</b> Iestatīšanas disks<br/>svārstību koeficienta regulēšanai.</p> <p><b>5</b> Nosūcējuzgalis</p> <p><b>6</b> Firmas plāksnīte (nav redzama)</p> | <p><b>7</b> Slīpēšanas plāksnes<br/>a) taisnstūra (OSE 80-2)<br/>b) apaļš (ORE 125-2)<br/>c) trīsstūra (ODE 100-2)</p> <p><b>8</b> Mikrofiltra patrona<br/>a) Korpus<br/>b) Filtra ieliktnis ar vāku</p> |
|---|--|

## Tehniskā informācija

		OSE 80-2	ODE 100-2	ORE 125-2
Ierīces modelis		Ekscentra slīpmašīna		
Spriegums	V/Hz	230/50		
Patērējamā jauda	W	200		
Svārstību kontūra diametrs	mm	2		
Apgriezienu skaits tukšgaitā	min <sup>-1</sup>	8000–13000		
Tukšgaitas svārstību koeficients	min <sup>-1</sup>	16000–26000		
Slīpēšanas plāksnes forma		Taisnstūris	Trīsstūris	Apalš
Slīpēšanas plāksnes izmērs	mm	80x130	100x145	Ø 125
Svars (bez kabeļa)	kg	1,25	1,20	1,20
Aizsargklase		II / 		

## Lietošanas noteikumi

### **BRĪDINĀJUMS!**

Pirms visu elektroinstrumenta apkopes darbu uzsākšanas atvienojiet tīkla kontaktdakšu.

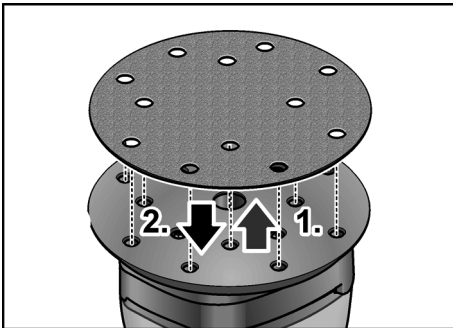
### Pirms ekspluatācijas

- Izņemiet no iepakojuma elektroinstrumentu un pārbaudiet piegādes komplekta pilnību un transportēšanas bojājumus.

### Slīpripas uzlikšana/nomainīšana

Slīpēšanas plāksnei ir paredzēts stiprinājums ar līpekli, tāpēc tā paredzēta tikai tādu slīpripu izmantošanai, kuras stiprina ar līpekli.

- Atvienojiet kontaktdakšu.



- Noņemiet nodilušo slīpripu (1.).

- Ja nepieciešams, notīriet slīpēšanas plāksni no lieliem piesārņojumiem.
- Uzlieciet jaunu slīpripu (2.). Slīpripas caurumiem jāsakrīt ar slīpēšanas plāksnes caurumiem.
- Viegli piespiežot, piestipriniet slīpripu ar līpekli pie slīpēšanas pamatnes.

### Putekļu nosūkšana

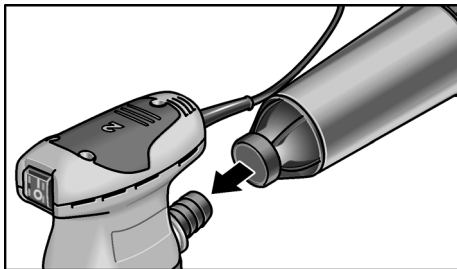
Obligāti izmantojiet elektroinstrumentu ar nosūkšanas sistēmu.

Ar to tiek novērsta darba gaisa augstā putekļu slodze un samazināta darbavietas piesārņošana ar netīrumiem.

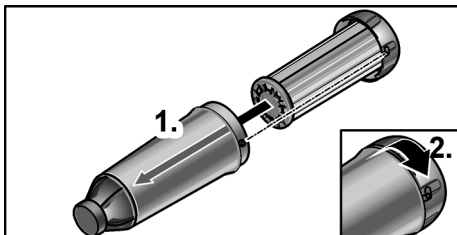
Slīpēšanas putekļi tiek nosūkti tieši no berzes vietas caur slīpēšanas plāksnes nosūcējkanāliem.

Elektroinstrumentu var izmantot ar integrētu nosūcēju vai pieslēgtu nosūcējiekārtu.

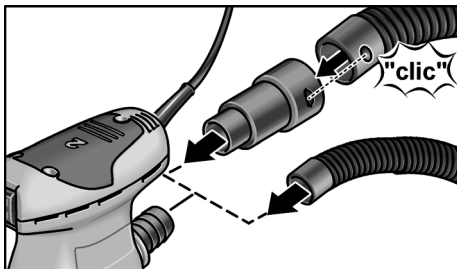
## Nosūkšana ar mikrofiltra patronu



- Mikrofiltra patronu uzbīdīet uz nosūcējuzgaļa līdz galam.
- Lai nodrošinātu optimālu nosūkšanu, laikus iztukšojiet mikrofiltra patronu!
- Regulāri tīriet filtra elementu.
- Mikrofiltra patronu noņemiet no nosūcējuzgaļa ar rotējošām kustībām.
- Noņemiet vāku (bajonetes savienojums) un izņemiet kopā ar filtra elementu.
- Filtra elementu izdauziet uz cietas pamatnes.
- Plāksnītes notīriet ar mīkstu suku.
- Iztukšojiet mikrofiltra patronas korpusu.
- Mikrofiltra patronu atkal uzmontējiet.



## Nosūkšana ar ārējo nosūcējiekārtu



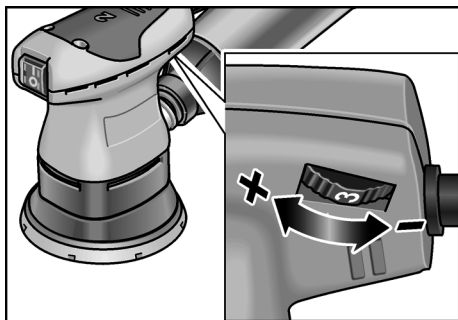
- Pieslēdziet nosūcējšķūteni pie nosūcējuzgalas.

- Ievērojiet nosūcējiekārtas lietošanas pamācības noteikumus! Pārbaudiet nostiprinājuma stabilitāti!
- Ja nepieciešams, izmantojiet piemērotu adapteri.

### **i** **NORĀDĪJUMS!**

Lai novērstu ierīces piesūkšanos pie sagataves virsmas, nepieciešama atbilstoši samazinātas sūcēja piesūkšanas jaudas nostādīšana.

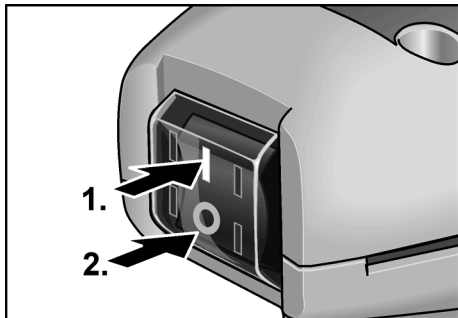
## Svārstību koeficienta regulēšana



Ar iestatīšanas diska palīdzību iespējama svārstību skaita bezpakāpeniska variācija arī darbības laikā no 1 (zems) līdz 6 (augsts).

Ar to iespējama slīpēšanas ātruma optimāla pielāgošana attiecīgajam materiālam un darba apstākļiem.

## Ieslēgšana un izslēgšana



### Ierīces ieslēgšana (1.):

- Nospiediet slēdzi uz 1.

### Ierīces izslēgšana (2.):

- Nospiediet slēdzi uz 0.

**UZMANĪBU!**

Pēc strāvas padeves pārtraukuma ieslēgtā ierīce sāk atkal no jauna darboties.

**Darba norādījumi****BRĪDINĀJUMS!**

Satveriet elektroinstrumentu tikai pie izolētajām roktura vietām.

**UZMANĪBU!**

Pēc izslēgšanas slīpēšanas instruments īsu laiku turpina griezties.



- Ieslēdziet slīpēšanas instrumentu un ar visu slīpripu uzlieciet uz apstrādājamās ripas.
- Ar vienmērīgu spiedienu pārvietojiet pa materiālu.
- Slīpēšanas rezultāts lielā mērā atkarīgs no pareizās slīpripas, svārstību koeficienta un piespiešanas spiediena izvēles.
- Nomainiet slīpripas savlaicīgi.
- Ar pārāk liela piespiediena paaugstināšanu netiek sasniegta augstāka slīpēšanas jauda, bet gan lielāka elektroinstrumenta un abrazīvā materiāla nodilšana.

Papildinformāciju par ražotāja izstrādājumiem var saņemt zem [www.flex-tools.com](http://www.flex-tools.com).

**Tehniskā apkope un kopšana****BRĪDINĀJUMS!**

Pirms visu elektroinstrumenta apkopes darbu uzsākšanas atvienojiet tīkla kontakt-dakšu.

**Tīrīšana**

- Regulāri tīriet ierīci un ventilācijas spraugas.
- Regulāri izpūtiet caur ventilācijas spraugām ar sausu saspiesto gaisu korpusa iekšpusi ar motoru.

**Korpuss****NORĀDĪJUMS!**

Neatskrūvējiet korpusa skrūves. Neievērošanas gadījumā tiek dzēsti ražotāja garantijas pienākumi.

**Remontdarbi**

Remontdarbus jāveic tikai ražotāja autorizētā klientu servisa darbnīcā.

**Rezerves daļas un aprīkojums**

Citas slīpripas dažādam pielietojumam un citu aprīkojumu skatiet ražotāja katalogā. Detaļu izkārtojuma attēlus un rezerves daļu sarakstus Jūs atradīsiem mūsu mājas lapā: [www.flex-tools.com](http://www.flex-tools.com)

**Atbildības izslēgšana**

Ražotājs un viņa pārstāvis nav atbildīgi par zaudējumiem un peļņas zudumiem uzņēmuma darbības pārtraukšanas gadījumā, kurš tika izraisīts ražojuma vai ražošanas neiespējamās izmantošanas dēļ.

Ražotājs un viņa vietnieks nav atbildīgi par materiāļajiem zaudējumiem, kuri tika izraisīti, ierīci neprasmīgi izmantojot vai izmantojot to savienojumā ar citu ražotāju izstrādājumiem.

## Содержание

Используемые символы	141
Для Вашей безопасности	141
Шумы и вибрация	143
Указания по утилизации	144
Соответствие нормам СЕ	144
Краткий обзор	145
Технические данные	146
Инструкция по эксплуатации	146
Техобслуживание и уход	148
Исключение ответственности	149

## Используемые символы



### **ПРЕДУПРЕЖДЕНИЕ!**

Обозначает непосредственно угрожающую опасность. Невыполнение этого указания может повлечь за собой тяжелые телесные повреждения или даже смерть.



### **ВНИМАНИЕ!**

Обозначает возможность возникновения опасной ситуации. Невыполнение этого указания может повлечь за собой телесные повреждения или материальный ущерб.



### **ПРИМЕЧАНИЕ**

Обозначает советы по использованию и важную информацию.

## Символы на приборе



Перед вводом в эксплуатацию прочтите инструкцию по эксплуатации!



Использовать защиту для глаз!



Использовать защиту для органов слуха!



Использовать защиту для органов дыхания!



Указание по утилизации старого прибора (см. стр. 144)!

## Для Вашей безопасности



### **ПРЕДУПРЕЖДЕНИЕ!**

Перед использованием электроинструмента необходимо прочесть перечисленную документацию и действовать согласно указаниям, приведенным:

- в данной инструкции по эксплуатации,
- в разделе «Общие указания по технике безопасности» при обращении с электроинструментами, во входящей в комплект поставки брошюре (№ документации: 315.915),
- в правилах и предписаниях по предотвращению несчастного случая, действующих на месте эксплуатации электроинструмента.

Данный электроинструмент сконструирован в соответствии с уровнем техники и общепризнанными правилами техники безопасности. Но, несмотря на это, при его использовании не исключена опасность для здоровья и жизни пользователя посторонних лиц, а также повреждение прибора или возникновение другого материального ущерба.

Электроинструмент должен использоваться только

- в соответствии с назначением,
- в безупречном состоянии, в отношении техники безопасности.

Неисправности, снижающие безопасность, следует немедленно устранять.

## Использование по назначению

Данная шлифовальная машина предназначена

- для промышленного использования на производстве и в ремесленных мастерских,
- для сухого шлифования древесины, пластмассы, краски, шпаклевочной массы и подобных материалов,
- для использования со шлифовальными полотнами на липучке и с принадлежностями, приведенными в этой инструкции или рекомендованными изготовителем.

При шлифовании металла разлетаются искры. Следить за тем, чтобы разлетающиеся искры не создавали угрозы для окружающих лиц.

## Указания по технике безопасности для шлифовальной машины

### **ПРЕДУПРЕЖДЕНИЕ!**

*Прочитайте все указания по технике безопасности и инструкции.*

*Упущения при соблюдении указаний по технике безопасности и инструкций могут привести к поражению электрическим током, пожару и/или тяжелым травмам.*

*Храните все указания по технике безопасности и инструкции для использования в будущем.*

#### ■ **Внимание, пожароопасность!**

Избегайте чрезмерного нагревания шлифуемого материала и шлифовальной машины.

Опорожняйте пылесборник перед каждым перерывом в работе.

Шлифовальная пыль в пылесборнике, микрофилт্রে, бумажном мешке (или фильтровом мешке или фильтре пылесоса) может самовоспламениться в неблагоприятных условиях, напр., под воздействием разлетающихся искр при шлифовании металла.

Особая опасность возникает если шлифовальная пыль смешивается с остатками лака, полиуретана или с другими химическими веществами, а шлифуемый материал горячий после длительной обработки.

#### ■ **Не используйте электроинструмент с поврежденным кабелем.**

Не трогайте поврежденный кабель и извлеките вилку из розетки, если кабель будет поврежден во время работы.

Поврежденные кабели повышают риск поражения электрическим током.

#### ■ **Используйте электроинструмент только для сухого шлифования.**

Проникновение воды в электроприбор повышает риск поражения электрическим током.

#### ■ **Частицы образующейся пыли при обработке таких материалов, как содержащие свинец краски, некоторые виды древесины, минералы и металл могут создавать опасность для пользователя или находящихся поблизости лиц.**

Вдыхание этой пыли или прикосновение к ней может привести к заболеваниям дыхательных путей и/или к аллергическим реакциям.

- Необходимо обеспечить хорошую вентиляцию рабочего места!
- По возможности следует использовать отдельное устройство для аспирации пыли.
- Рекомендуется использование фильтрующей защитной маски с классом фильтрации P2.

#### ■ **Зафиксируйте обрабатываемое изделие.**

Обрабатываемое изделие, зафиксированное в зажимном устройстве или в тисках, удерживается более надежно, чем в Вашей руке.

#### ■ **Сохраняйте чистоту на своем рабочем месте.**

Смеси материалов особенно опасны. Опилки легких металлов могут возгореться или взорваться.

#### ■ **Не обрабатывать материалы, выделяющие опасные для здоровья вещества (напр., асбест).**

#### ■ **Ни в коем случае не проводить шлифовку или резку легких металлов, содержащих более 80% магния.**

Пожароопасность!

#### ■ **Перед использованием проверить правильность монтажа и крепления шлифовальных инструментов.**

Включить прибор без нагрузки на 30 секунд!

#### ■ **Немедленно прервать пробный пуск, если появилась слишком сильная вибрация или были обнаружены другие повреждения.**

Проверить прибор, чтобы установить причину неполадок.

#### ■ **Прежде чем отложить электроинструмент в сторону, его следует выключить и дать ему остынуть.**

#### ■ **Электроинструмент не зажимать в тисках.**

#### ■ **Сетевой кабель следует всегда отводить назад от электроинструмента.**

## Дальнейшие указания по технике безопасности

- Использовать только удлинительные кабели, допущенные для применения вне помещений.
- Для маркировки прибора следует использовать только клеющиеся таблички.  
Не просверливать отверстия в корпусе.
- Напряжение в сети и значение напряжения, приведенное на фирменной табличке должны совпадать.

## Шумы и вибрация

Значения уровня шума и вибрации были определены согласно нормативной документации EN 60745.

Измеренный уровень шума прибора по шкале A составляет при обычных условиях:

	Уровень звукового давления $L_{pA}$ дБ(A)]	Уровень звуковой мощности $L_{WA}$ дБ(A)]
OSE 80-2	80	91
ODE 100-2	80	91
ORE 125-2	78	89
	Погрешность: $K = 3$ dB	

Общий уровень вибрации:

	Уровень эмиссии $a_n$ [ $m/s^2$ ]
OSE 80-2	2,9
ODE 100-2	3,6
ORE 125-2	3,5
	Погрешность: $K = 1,5$ $m/s^2$



### **ПРЕДУПРЕЖДЕНИЕ!**

Приведенные здесь результаты измерений действительны для новых приборов. При ежедневном использовании значения шума и вибрации изменяются.



### **ПРИМЕЧАНИЕ**

Указанный в данной инструкции уровень вибрации был определен стандартизированным методом измерения, приведенным в нормативной документации EN 60745, и может быть использован при сравнении электроинструментов друг с другом. Он пригоден также для предварительной оценки вибрационной нагрузки.

Приведенный здесь уровень вибрации возникает при использовании электроинструмента по основному назначению. Если же электроинструмент будет использоваться не по назначению, в комплекте с другими рабочими инструментами, или при недостаточном техобслуживании, то фактический уровень вибрации может отличаться от приведенного.

В этом случае вибрационная нагрузка в расчете на всю продолжительность работы может значительно повыситься. Для точного определения вибрационной нагрузки необходимо также учитывать время, в течение которого прибор остается выключенным или же включен, но на самом деле не используется.

В данном случае вибрационная нагрузка в расчете на всю продолжительность работы может значительно снизиться. Примите дополнительные меры по безопасности для защиты пользователя от воздействия вибрации, как например: проведение техобслуживания электроинструмента и рабочих инструментов, создание возможности содержать руки в тепле, организация рабочих процессов.



### **ВНИМАНИЕ!**

При звуковом давлении свыше 85 дБ(A) следует использовать защиту для органов слуха.

## Указания по утилизации



### **ПРЕДУПРЕЖДЕНИЕ!**

*Отработавшие свой срок приборы следует выводить из употребления путем отрезания сетевого кабеля.*



Только для стран, входящих в ЕС  
Не выбрасывайте электроинструменты вместе с бытовыми отходами!

Согласно Директиве ЕС 2012/19/ЕС относительно старых электрических и электронных приборов и национальным законам, созданным на основе этой Директивы, отслужившие свой срок электроинструменты должны собираться отдельно от прочих отходов и сдаваться в приемные пункты, ответственные за их экологичную утилизацию.



### **ПРИМЕЧАНИЕ**

*Информацию о возможных методах утилизации можно получить в специализированной торговле!*

## Соответствие нормам СЕ

Мы заявляем под свою собственную ответственность, что изделие, описанное в разделе «Технические данные», соответствует следующим стандартам или нормативной документации:

EN 60745 в соответствии с определениями, приведенными в Директивах 2004/108/EG (до 19.04.2016 г.), 2014/30/EC (начиная с 20.04.2016 г.), 2006/42/EG, 2011/65/EG.

Ответственная за техническую документацию компания:

FLEX-Elektrowerkzeuge GmbH, R & D  
Bahnhofstrasse 15, D-71711 Steinheim/Murr

Eckhard Rühle  
Manager Research &  
Development (R & D)

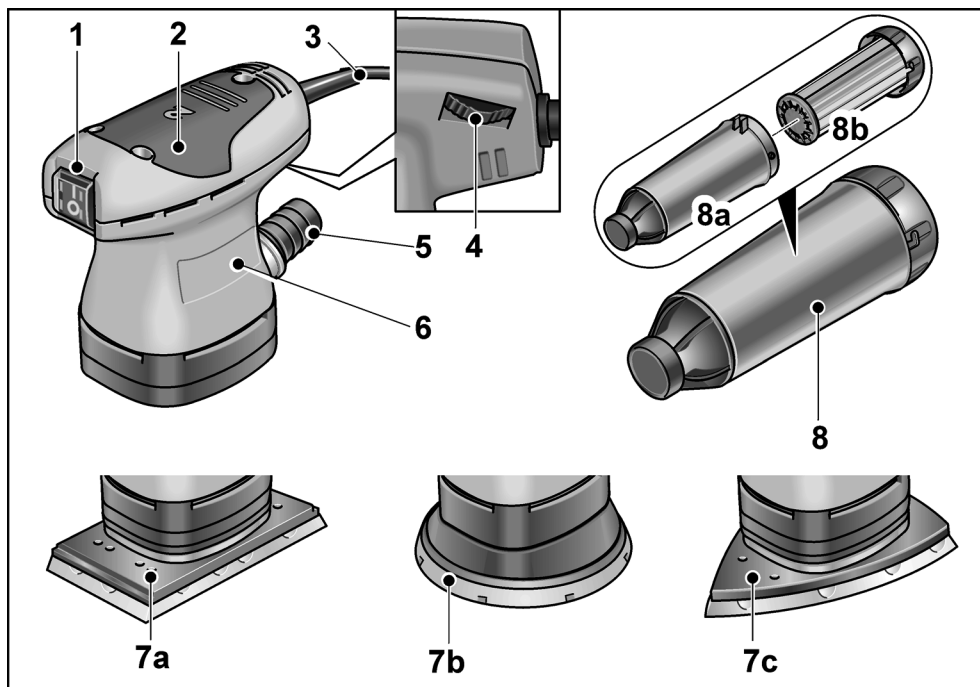
Klaus Peter Weinper  
Head of Quality  
Department (QD)

09.07.2015

FLEX-Elektrowerkzeuge GmbH  
Bahnhofstrasse 15, D-71711 Steinheim/Murr



## Краткий обзор



- |  |   |
|--|---|
| <p><b>1</b> Выключатель<br/>для включения и выключения</p> <p><b>2</b> Изолированные поверхности<br/>для удержания</p> <p><b>3</b> Сетевой кабель длиной 4 м,<br/>с сетевой вилкой</p> <p><b>4</b> Установочное колесо<br/>для регулировки числа колебаний.</p> <p><b>5</b> Аспирационный патрубков</p> <p><b>6</b> Фирменная табличка<br/>(на рисунке не видна)</p> | <p><b>7</b> Шлифовальная плита<br/>а) прямоугольный (OSE 80-2)<br/>б) круглый (ORE 125-2)<br/>с) треугольный (ODE 100-2)</p> <p><b>8</b> Микрофильтовая кассета<br/>а) Корпус<br/>б) Фильтровая вставка с крышкой</p> |
|--|---|

## Технические данные

		OSE 80-2	ODE 100-2	ORE 125-2
Тип прибора		Эксцентриковая шлифовальная машина		
Напряжение	В/Гц	230/50		
Потребляемая мощность	Вт	200		
Диаметр колебательного контура	мм	2		
Число оборотов на холостом ходу	мин <sup>-1</sup>	8000–13000		
Число колебаний на холостом ходу	мин <sup>-1</sup>	16000–26000		
Форма шлифовальной плиты		прямоугольник	треугольник	круглая
Размер шлифовальной плиты	мм	80x130	100x145	Ø 125
Вес (без кабеля)	кг	1,25	1,20	1,20
Класс защиты		II / □		

## Инструкция по эксплуатации

**⚠ ПРЕДУПРЕЖДЕНИЕ!**  
*Перед любыми работами над электроинструментом извлекать вилку из розетки.*

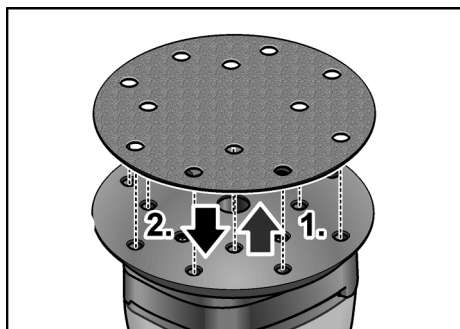
### Перед вводом в эксплуатацию

- Распаковать электроинструмент и проверить поставку на комплектность и отсутствие возможных транспортных повреждений.

### Наложение/замена шлифовального листа

Шлифовальная плита оснащена застежкой-липучкой и поэтому предназначена исключительно для использования шлифовальных листов на липучке.

- Извлечь вилку из розетки.



- Снять использованный шлифовальный лист (1.).
- При необходимости освободить шлифовальную плиту от грубых загрязнений.
- Наложить новый шлифовальный лист (2.).  
 Установить отверстия в шлифовальном листе в соответствии с отверстиями в шлифовальной плите.
- Закрепить шлифовальный лист легким нажатием к шлифовальной плите с помощью застежки-липучки.

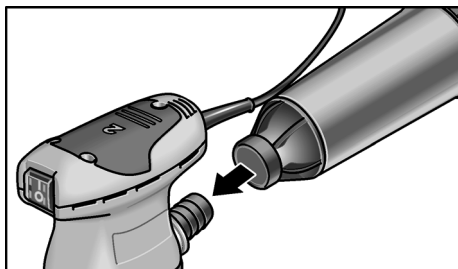
### Аспирация пыли

Электроинструмент можно использовать исключительно с аспирационным устройством.

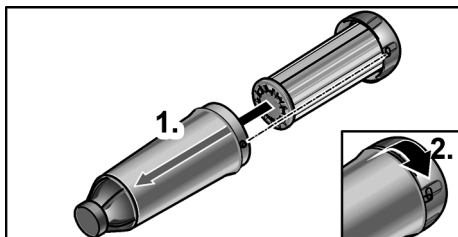
Оно предотвращает высокую пылевую нагрузку в воздухе во время работы и сильные загрязнения на рабочем месте. Шлифовальная пыль отсасывается непосредственно на месте истирания через аспирационные каналы в шлифовальной плите.

Электроинструмент можно использовать с собственным интегрированным аспирационным устройством или с подключенной аспирационной установкой.

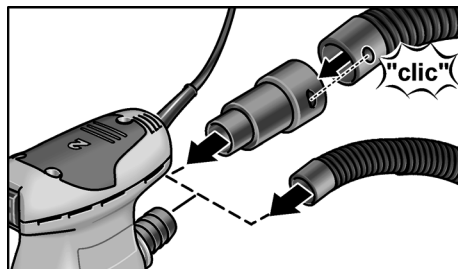
### Собственная аспирация с помощью микрофильтовой кассеты



- Надеть микрофильтовую кассету до упора на аспирационный патрубок. Чтобы обеспечить оптимальные результаты аспирации пыли, микрофильтовую кассету следует своевременно опустошать! Фильтрующий элемент следует регулярно очищать.
- Снять микрофильтовую кассету вращательными движениями с аспирационного патрубка.
- Снять крышку (штыковое соединение) и извлечь вместе с фильтрующим элементом.
- Фильтрующий элемент выбить о твердую поверхность. Пластины чистить мягкой щеткой.
- Опустошить корпус микрофильтовой кассеты.
- Снова установить микрофильтовую кассету на место.



### Посторонняя аспирация с помощью аспирационной установки

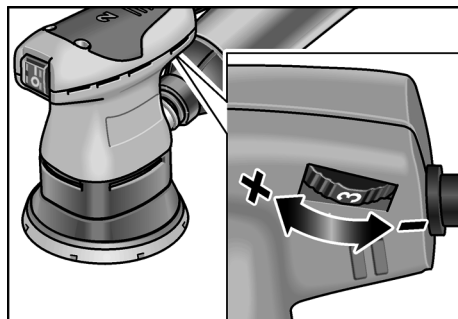


- Присоединить аспирационный шланг к аспирационному патрубку.
- Выполнять указания, приведенные в инструкции по эксплуатации аспирационной установки! Проверить прочность крепления!
- При необходимости использовать подходящий адаптер.

#### **i** ПРИМЕЧАНИЕ

*Чтобы предотвратить присасывание прибора к поверхности обрабатываемого изделия следует соответственно установить более низкую всасывающую мощность пылесоса.*

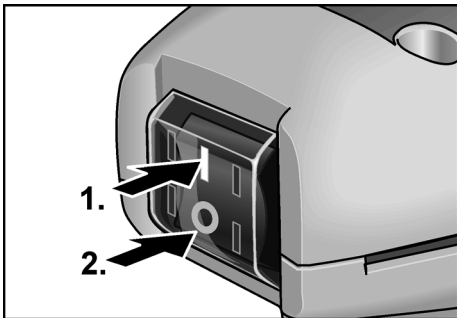
### Регулировка числа колебаний



С помощью установочного колеса можно даже во время работы бесступенчато изменять число колебаний от 1 (низкое) до 6 (высокое).

Это позволяет оптимально приспособить скорость шлифования к соответствующему материалу и к условиям работы.

## Включение и выключение



### Включения прибора (1.):

- Нажмите на ту сторону выключателя, где находится «I».

### Выключение прибора (2.):

- Нажмите на ту сторону выключателя, где находится «0».

### **⚠ ВНИМАНИЕ!**

После перерыва в подаче электроэнергии включенный прибор снова начинает работать.

### Указания по работе

#### **⚠ ПРЕДУПРЕЖДЕНИЕ!**

Электроинструмент удерживать только за изолированные поверхности!

#### **⚠ ВНИМАНИЕ!**

После выключения шлифовальный инструмент еще некоторое время продолжает вращаться.



- Включить шлифовальную машину и полностью приложить шлифовальный лист к обрабатываемой поверхности.

- Равномерно и с умеренным давлением перемещать по поверхности обрабатываемого изделия.
- Результат шлифования зависит в основном от выбора правильного шлифовального листа, выбранного числа колебаний и прижимного давления.
- Шлифовальные листы следует заменять своевременно.
- Чрезмерное повышение прижимного давления приводит не к повышению производительности шлифовки, а к более сильному износу электроинструмента и шлифовального средства.

Дальнейшая информация о продукции изготовителя на сайте [www.flex-tools.com](http://www.flex-tools.com).

## Техобслуживание и уход

### **⚠ ПРЕДУПРЕЖДЕНИЕ!**

Перед любыми работами над электроинструментом извлекать вилку из розетки.

### Чистка

- Регулярно очищать прибор и вентиляционные прорези.
- Внутреннее пространство корпуса и двигатель следует регулярно продувать через вентиляционные прорези сухим сжатым воздухом.

### Корпус

#### **i ПРИМЕЧАНИЕ**

Не отвинчивать винты на корпусе. При невыполнении этого условия гарантийные обязательства изготовителя аннулируются.

### Ремонтные работы

Ремонтные работы должны проводиться исключительно в сервисной мастерской, авторизованной изготовителем.

## **Запасные части и принадлежности**

Шлифовальные листы для различных областей применения и прочие принадлежности содержатся в каталогах изготовителя.

Покомпонентное изображение и списки запасных частей Вы найдете на нашем сайте в Интернете:

**[www.flex-tools.com](http://www.flex-tools.com)**

## **Исключение ответственности**

Изготовитель и его представитель не несут ответственности за ущерб и потерянную прибыль, возникшие в результате прерывания промышленной деятельности, обусловленного изделием или невозможностью использования изделия.

Изготовитель и его представитель не несут ответственности за ущерб, возникший в результате использования изделия не по назначению или при его использовании с изделиями других изготовителей.

FLEX-Elektrowerkzeuge GmbH  
Bahnhofstr. 15  
71711 Steinheim/Murr

Tel. +49 (0) 7144 828-0  
Fax +49 (0) 7144 25899

[info@flex-tools.com](mailto:info@flex-tools.com)  
[www.flex-tools.com](http://www.flex-tools.com)

---